

STIHL RT 4097 SX, RT 4112 SZ

STIHL

- DE** Gebrauchsanleitung
- FR** Manuel d'utilisation
- NL** Gebruiksaanwijzing
- IT** Istruzioni per l'uso
- ES** Manual de instrucciones
- PT** Manual de utilização



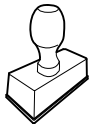
RT 4097.1 SX RT 4112.1 SZ

C

EUR 1

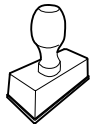


UU _____ 2.0



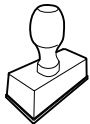
UU _____ 2.0

UU _____ 2.0



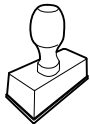
UU _____ 2.0

UU _____ 2.0



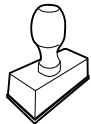
UU _____ 2.0

UU _____ 2.0



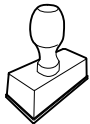
UU _____ 2.0

UU _____ 2.0



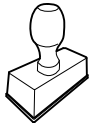
UU _____ 2.0

UU _____ 2.0



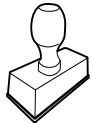
UU _____ 2.0

UU _____ 2.0



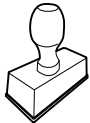
UU _____ 2.0

UU _____ 2.0



UU _____ 2.0

UU _____ 2.0



UU _____ 2.0

Liebe Kundin, lieber Kunde,

es freut uns, dass Sie sich für STIHL entschieden haben. Wir entwickeln und fertigen unsere Produkte in Spitzenqualität entsprechend der Bedürfnisse unserer Kunden. So entstehen Produkte mit hoher Zuverlässigkeit auch bei extremer Beanspruchung.

STIHL steht auch für Spitzenqualität beim Service. Unser Fachhandel gewährleistet kompetente Beratung und Einweisung sowie eine umfassende technische Betreuung.

Wir danken Ihnen für Ihr Vertrauen und wünschen Ihnen viel Freude mit Ihrem STIHL Produkt.



Dr. Nikolas Stihl

WICHTIG! VOR GEBRAUCH LESEN UND AUFBEWAHREN.

1. Inhaltsverzeichnis

Zu dieser Gebrauchsanleitung	4	Antriebspedal	21
Allgemein	4	Bremspedal	22
Anleitung zum Lesen der Gebrauchsanleitung	4	Parkbremse	22
Gerätebeschreibung	6	Hebel Schnitthöhenverstellung	22
Zu Ihrer Sicherheit	7	Bügel Getriebefreilauf	23
Allgemein	7	Elektronik	24
Training – Gebrauch des Geräts erlernen	8	Selbstdiagnose beim Startvorgang	24
Transport des Aufsitzmähers	9	Defekt am Aufsitzmäher während des Betriebs	24
Tanken – Umgang mit Benzin	9	Störung der Elektronik	24
Bekleidung und Ausrüstung	10	Hinweise zum Arbeiten	24
Vor der Arbeit	10	Mähvorgang	25
Während der Arbeit	11	Sicherheitseinrichtungen	26
Wartung und Reparaturen	14	Gerät in Betrieb nehmen	26
Lagerung bei längeren Betriebspausen	15	Kraftstoff einfüllen	26
Entsorgung	16	Verbrennungsmotor starten	27
Symbolbeschreibung	16	Verbrennungsmotor abstellen	28
Lieferumfang	17	Fahren	28
Arbeiten vor der Erstinbetriebnahme	17	Bremsen	29
Bedienelemente	17	Schnitthöhe einstellen	29
Zündschloss	17	Mähen	29
Gashebel mit Choke-Funktion (RT 4097 SX)	18	Ziehen von Lasten	30
Gashebel (RT 4112 SZ)	19	Betrieb an Hanglagen	30
Choke-Knopf (RT 4112 SZ)	19	Mähwerk	30
Schalter Mähwerk	19	Mähwerk demontieren	30
Sicherheitsschalter Rückwärtsmähen	20	Mähwerk montieren	32
Hebel Fahrtrichtungswahl	20	Wartung	34
Lenkrad	21	Wartungsplan	34
Fahrsitzverstellung	21	Gerät reinigen	35
		Motorhaube öffnen	36
		Motorhaube schließen	36
		Sicherheitseinrichtungen kontrollieren	36
		Mähmesser warten	37
		Einbaulage des Mähwerks kontrollieren	39
		Kraftstoffhahn	39

Reifendruck	40	Serviceplan	55
Räder wechseln	40	Übergabebestätigung	55
Schmierer	42	Servicebestätigung	55
Füllstand des Motoröls kontrollieren	42		
Motorölwechsel	42		
Motoröl einfüllen	43		
Scheinwerferlampe tauschen	43		
Sicherungen	44		
Batteriefach	44		
Batterie	45		
Aufladen der Batterie über den Ladestecker	47		
Verbrennungsmotor	47		
Getriebe	47		
Aufbewahrung	47		
Stilllegung bei längeren Pausen (z. B. Winterpause)	48		
Nach längeren Pausen (z.B. Winterpause)	48		
Transport	48		
Übliche Ersatzteile	48		
Zubehör	49		
Umweltschutz	49		
Verschleiß minimieren und Schäden vermeiden	49		
Konformitätserklärung	50		
EU-Konformitätserklärung Aufsitzmäher STIHL RT 4097.1 SX, RT 4112.1 SZ	50		
Anschrift STIHL Hauptverwaltung	50		
Anschriften STIHL Vertriebsgesellschaften	50		
Anschriften STIHL Importeure	51		
Technische Daten	51		
Abmessungen	52		
REACH	52		
Fehlersuche	53		

2. Zu dieser Gebrauchsanleitung

2.1 Allgemein

Diese Gebrauchsanleitung ist eine **Originalbetriebsanleitung** des Herstellers im Sinne der EG-Richtlinie 2006/42/EG.

STIHL arbeitet ständig an der Weiterentwicklung seiner Produktpalette; Änderungen des Lieferumfanges in Form, Technik und Ausstattung müssen wir uns deshalb vorbehalten.

Aus den Angaben und Abbildungen dieses Heftes können aus diesem Grund keine Ansprüche abgeleitet werden.

In dieser Gebrauchsanleitung sind eventuell Modelle beschrieben, welche nicht in jedem Land verfügbar sind.

Diese Gebrauchsanleitung ist urheberrechtlich geschützt. Alle Rechte bleiben vorbehalten, besonders das Recht der Vervielfältigung, Übersetzung und der Verarbeitung mit elektronischen Systemen.

2.2 Anleitung zum Lesen der Gebrauchsanleitung

Bilder und Texte beschreiben bestimmte Handhabungsschritte.

Sämtliche Bildsymbole, die auf dem Gerät angebracht sind, werden in dieser Gebrauchsanleitung erklärt.

Blickrichtung:

Blickrichtung bei Verwendung „links“ und „rechts“ in der Gebrauchsanleitung:
Der Benutzer steht hinter dem Gerät und blickt in Fahrtrichtung vorwärts.

Kapitelverweis:

Auf entsprechende Kapitel und Unterkapitel für weitere Erklärungen wird mit einem Pfeil verwiesen. Das folgende Beispiel zeigt einen Verweis auf ein Kapitel: (⇒ 4.)

Kennzeichnung von Textabschnitten:

Die beschriebenen Anweisungen können wie in den folgenden Beispielen gekennzeichnet sein.

Handhabungsschritte, die das Eingreifen des Benutzers erfordern:

- Schraube (1) mit einem Schraubenzieher lösen, Hebel (2) betätigen ...

Generelle Aufzählungen:

- Einsatz des Produkts bei Sport- oder Wettbewerbsveranstaltungen

Texte mit zusätzlicher Bedeutung:

Textabschnitte mit zusätzlicher Bedeutung werden mit einem der nachfolgend beschriebenen Symbole gekennzeichnet, um diese in der Gebrauchsanleitung zusätzlich hervorzuheben.



Gefahr!

Unfall- und schwere Verletzungsgefahr für Personen. Ein bestimmtes Verhalten ist notwendig oder zu unterlassen.



Warnung!

Verletzungsgefahr für Personen. Ein bestimmtes Verhalten verhindert mögliche oder wahrscheinliche Verletzungen.



Vorsicht!

Leichte Verletzungen bzw. Sachschäden können durch ein bestimmtes Verhalten verhindert werden.



Hinweis

Information für eine bessere Nutzung des Gerätes und um mögliche Fehlbedienungen zu vermeiden.

Texte mit Bildbezug:

Abbildungen, die den Gebrauch des Geräts erklären, finden Sie ganz am Anfang der Gebrauchsanleitung.

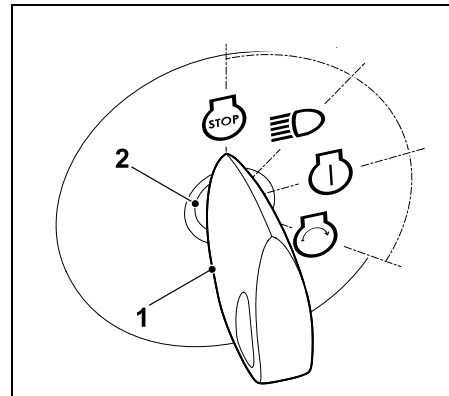
Das Kamerasymbol dient zur Verknüpfung der Bilder auf den Bildseiten mit dem entsprechenden Textteil in der Gebrauchsanleitung.



Bilder mit Textabschnitten:

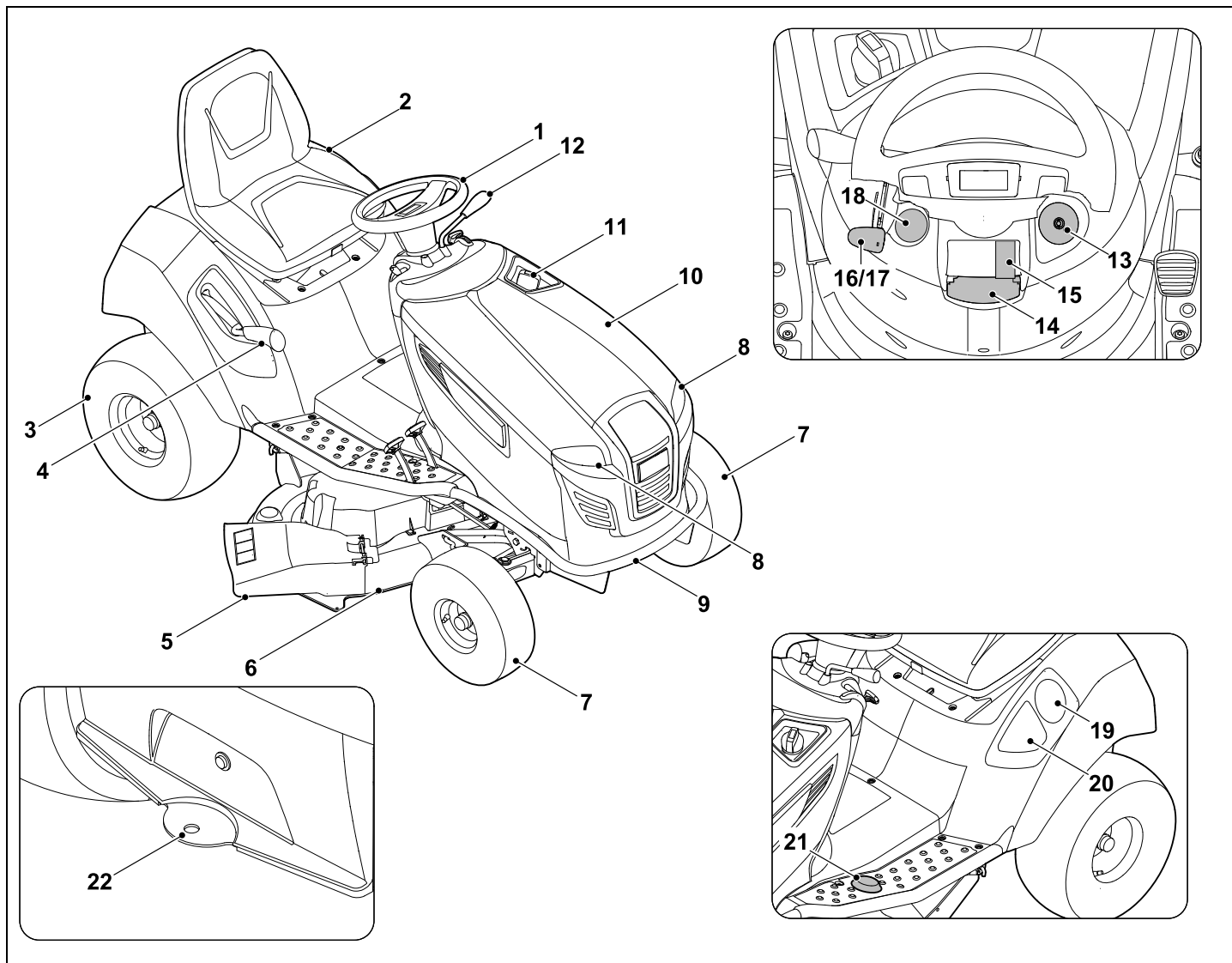
Handhabungsschritte mit direktem Bezug auf das Bild finden Sie unmittelbar nach der Abbildung mit entsprechenden Positionsziffern.

Beispiel:



Zündschlüssel (1) in das Zündschloss (2) stecken.

3. Gerätebeschreibung



- 1 Lenkrad
- 2 Fahrersitz
- 3 Hinterrad
- 4 Hebel Schnitthöhenverstellung
- 5 Deflektorklappe
- 6 Mähwerk
- 7 Vorderrad
- 8 Scheinwerfer
- 9 Stoßstange (RT 4112 SZ)
- 10 Motorhaube
- 11 Tankdeckel
- 12 Hebel Fahrtrichtungswahl
(Vorwärts - Rückwärts)
- 13 Zündschloss
- 14 Hebel Parkbremse
- 15 Schalter Mähwerk
- 16 Gashebel mit Chokefunktion
(RT 4097 SX)
- 17 Gashebel (RT 4112 SZ)
- 18 Chokeknopf (RT 4112 SZ)
- 19 Getränkehalter
- 20 Aufbewahrungsfach
- 21 Sicherheitsschalter
Rückwärtsmähen
- 22 Anhängervorrichtung

4. Zu Ihrer Sicherheit

4.1 Allgemein



Bei der Arbeit mit dem Gerät sind diese Unfall-Verhütungsvorschriften unbedingt zu befolgen.



Vor der ersten Inbetriebnahme muss die gesamte Gebrauchsanleitung aufmerksam durchgelesen

werden. Bewahren Sie die Gebrauchsanleitung für späteren Gebrauch sorgfältig auf.

Beachten Sie die Bedienungs- und Wartungshinweise, die Sie der separaten Gebrauchsanleitung Verbrennungsmotor entnehmen können.

Diese Vorsichtsmaßnahmen sind für Ihre Sicherheit unerlässlich, die Auflistung ist jedoch nicht abschließend. Benutzen Sie das Gerät stets mit Vernunft und Verantwortungsbewusstsein und denken Sie daran, dass der Benutzer für Unfälle mit anderen Personen oder deren Eigentum verantwortlich ist.



Lebensgefahr durch Erstickung!

Erstickungsgefahr für Kinder beim Spielen mit Verpackungsmaterial. Verpackungsmaterial unbedingt von Kindern fernhalten.

Das Gerät inklusive aller Anbauten darf nur an Personen weitergegeben bzw. verliehen werden, die mit diesem Modell und seiner Handhabung grundsätzlich vertraut sind. Die Gebrauchsanleitung ist Teil des Geräts und muss stets mitgegeben werden.

Sicherstellen, dass der Benutzer körperlich, sensorisch und geistig fähig ist, das Gerät zu bedienen und damit zu arbeiten. Falls der Benutzer körperlich, sensorisch oder geistig eingeschränkt dazu fähig ist, darf der Benutzer nur unter Aufsicht oder nach Anweisung durch eine verantwortliche Person damit arbeiten.

Sicherstellen, dass der Benutzer volljährig ist oder entsprechend nationaler Regelungen unter Aufsicht in einem Beruf ausgebildet wird.

Benutzen Sie das Gerät nur ausgeruht und bei guter körperlicher sowie geistiger Verfassung. Wenn Sie gesundheitlich beeinträchtigt sind, sollten Sie Ihren Arzt fragen, ob die Arbeit mit dem Gerät möglich ist. Nach der Einnahme von Alkohol, Drogen oder Medikamenten, die das Reaktionsvermögen beeinträchtigen, darf nicht mit dem Gerät gearbeitet werden.

Achtung – Unfallgefahr!

Der Aufsitzmäher ist nur zum Rasenmähen bestimmt, ein anderweitiger Gebrauch ist nicht gestattet.

Das Gerät kann mit STIHL Original-Zubehör ausgerüstet werden. Damit sind weitere Anwendungen möglich. Informationen dazu hält der STIHL Fachhändler bereit.

Wegen körperlicher Gefährdung des Benutzers oder anderer Personen darf das Gerät beispielsweise nicht eingesetzt werden (unvollständige Aufzählung):

- zum Schneiden von Rankgewächsen,
- zum Häckseln und Zerkleinern von Baum- und Heckenschnitt,
- zum Reinigen von Gehwegen (Absaugen, Fortblasen),

- zum Schneeräumen mit Hilfe des Mähwerks,
- zur Rasenpflege auf Dachbepflanzungen,
- zum Einebnen von Bodenerhebungen wie z.B. Maulwurfshügeln,
- zum Transportieren von Schnittgut.

Das Gerät ist nicht für den öffentlichen Straßenverkehr zugelassen.

Die Beförderung von Personen (insbesondere von Kindern) und Tieren ist nicht gestattet.

Gegenstände dürfen nicht auf dem Gerät, sondern ausschließlich mit Hilfe eines von STIHL zugelassenen Anhängers (Zubehör) transportiert werden. Die Gewichtsgrenzen sind einzuhalten. (⇒ 12.8)

Beim Einsatz in öffentlichen Anlagen, Parks, Sportstätten, an Straßen und in land- und forstwirtschaftlichen Betrieben ist besondere Vorsicht erforderlich.

Das Gerät darf nicht bei Sport- und Wettbewerbsveranstaltungen eingesetzt werden.

Aus Sicherheitsgründen ist jede Veränderung am Gerät, ausgenommen der fachgerechte Anbau von Zubehör und Anbaugeräten, welche von STIHL zugelassen sind, untersagt, außerdem führt dies zur Aufhebung des Garantieanspruchs. Auskunft über zugelassenes Zubehör und Anbaugeräte erhalten Sie bei Ihrem STIHL Fachhändler.

Insbesondere ist jede Manipulation am Gerät untersagt, welche die Leistung, die Drehzahl des Verbrennungsmotors oder Fahrgeschwindigkeit verändert.

Das Gerät ist mit einer Elektronik ausgerüstet, die nicht verändert oder entfernt werden darf.

Die Gerätesoftware darf aus Sicherheitsgründen niemals verändert oder manipuliert werden.



Achtung! Gefährdung der Gesundheit durch Vibrationen! Übermäßige Belastung durch Vibrationen

kann zu Kreislauf- oder Nervenschäden führen, insbesondere bei Menschen mit Kreislaufproblemen. Wenden Sie sich an einen Arzt, falls Symptome auftreten, die durch Vibrationsbelastung ausgelöst worden sein könnten. Solche Symptome, die hauptsächlich in den Fingern, Händen oder Handgelenken auftreten, sind zum Beispiel (unvollständige Aufzählung):

- Gefühllosigkeit,
- Schmerzen,
- Muskelschwäche,
- Hautverfärbungen,
- unangenehmes Kribbeln.

Den Lenker während des Betriebs fest aber nicht verkrampft mit beiden Händen an den vorgesehenen Stellen halten.

Arbeitszeiten so planen, dass höhere Belastungen über einen längeren Zeitraum vermieden werden.

4.2 Training – Gebrauch des Geräts erlernen

Machen Sie sich mit den Bedienelementen und den Stellteilen sowie mit dem Gebrauch des Geräts vertraut. Insbesondere muss der Benutzer wissen,

wie Arbeitswerkzeug und Verbrennungsmotor des Gerätes rasch angehalten werden können.

Das Gerät darf nur von Personen benutzt werden, die die Gebrauchsanleitung gelesen haben und die mit der Handhabung des Geräts vertraut sind. Vor der erstmaligen Inbetriebnahme muss sich der Benutzer um eine fachkundige und praktische Unterweisung bemühen. Dem Benutzer muss vom Verkäufer oder von einem anderen Fachkundigen erklärt werden, wie das Gerät sicher zu verwenden ist.

Bei dieser Unterweisung sollte dem Benutzer insbesondere bewusst gemacht werden,

- dass für die Arbeit mit dem Gerät äußerste Sorgfalt und Konzentration notwendig sind.
- dass ein Aufsitzmäher, der auf einem Hang abgleitet, nicht durch Betätigen der Bremse kontrolliert werden kann.

Die wesentlichen Ursachen für den Verlust der Kontrolle über den Aufsitzmäher können unter anderem sein:

- mangelnde Bodenhaftung der Räder,
- zu schnelles Fahren,
- unangemessenes Bremsen,
- unsachgemäßer Einsatz (Sportveranstaltungen usw.),
- mangelnde Kenntnisse über Wirkungen, die mit den Bodenverhältnissen zusammenhängen, insbesondere am Hang (siehe unter Kapitel „Zu Ihrer Sicherheit“, Punkt „Arbeiten an Hanglagen“),
- nicht korrektes Anhängen von Lasten und schlechte Lastverteilung.

Auch wenn Sie das Gerät vorschriftsmäßig bedienen, bleiben immer Restrisiken bestehen.

4.3 Transport des Aufsitzmähers

Der Aufsitzmäher kann durch sein Eigengewicht schwere Quetschverletzungen verursachen. Beim Auf- und Abladen des Aufsitzmähers beim Transport in einem Fahrzeug oder Anhänger ist mit besonderer Vorsicht vorzugehen.

Dieser Aufsitzmäher darf nicht abgeschleppt werden. Für den Transport auf öffentlichen Verkehrswegen muss ein geeignetes Fahrzeug oder ein geeigneter Anhänger verwendet werden.

Der Aufsitzmäher muss beim Transport auf einer Ladefläche wie in dieser Gebrauchsanleitung beschrieben befestigt werden. Weiters muss die Parkbremse angezogen werden. (⇒ 15.)

Vor dem Transport den Antrieb der Mähmesser bzw. zu den Anbaugeräten auskuppeln.

Beachten Sie beim Transport des Geräts regionale gesetzliche Vorschriften, insbesondere was die Ladungssicherheit und den Transport von Gegenständen auf Ladeflächen betrifft.

Gerät, insbesondere Verbrennungsmotor und Schalldämpfer, nach dem Verladen und vor dem weiteren Transport vollständig auskühlen lassen. Die Ladefläche und der Bereich um Schalldämpfer und Verbrennungsmotor sind während des Transports frei von brennbaren Materialien wie Stroh, Blättern oder trockenen Grasresten zu halten.

4.4 Tanken – Umgang mit Benzin



Lebensgefahr!

Benzin ist giftig und hochgradig entflammbar.

Bewahren Sie Benzin nur in dafür vorgesehenen und geprüften Behältern (Kanistern) auf. Die Verschlusskappen der Tankbehälter sind immer ordnungsgemäß aufzuschrauben und festzuziehen. Defekte Verschlüsse sind aus Sicherheitsgründen auszutauschen.



Benzin von Funken, offenen Flammen, Dauerflammen, Wärmequellen und anderen Zündquellen fernhalten. Nicht rauchen!

Tanken Sie nur im Freien und rauchen Sie während des Betankens nicht.

Vor dem Tanken Verbrennungsmotor abstellen und abkühlen lassen.

Benzin ist vor dem Starten des Verbrennungsmotors einzufüllen. Während der Verbrennungsmotor läuft oder bei heißer Maschine darf der Tankverschluss nicht geöffnet oder Benzin nachgefüllt werden.

Tankverschluss vorsichtig und langsam öffnen. Druckausgleich abwarten und erst danach Tankdeckel vollständig abnehmen.

Verwenden Sie zum Auftanken einen geeigneten Trichter oder ein Einfüllrohr, damit kein Kraftstoff auf Verbrennungsmotor und Gehäuse bzw. Rasen auslaufen kann.

Kraftstofftank nicht überfüllen!

Um dem Kraftstoff Platz zum Ausdehnen zu lassen, Kraftstofftank niemals über die Unterkante des Einfüllstutzens hinaus befüllen.

Zusätzlich Angaben in der Gebrauchsanleitung des Verbrennungsmotors beachten.

Falls Benzin übergelaufen ist, den Verbrennungsmotor erst starten, nachdem die benzinverschmutzte Fläche gereinigt wurde. Jeglicher Zündversuch ist zu vermeiden, bis sich die Benzindämpfe verflüchtigt haben (trockenwischen).

Verschütteter Kraftstoff ist stets aufzuwischen.

Wenn Benzin auf die Kleidung geraten ist, muss diese gewechselt werden.

Der Tankdeckel ist nach jedem Tankvorgang ordnungsgemäß aufzuschrauben und festzuziehen. Das Gerät darf ohne aufgeschraubten Original-Tankdeckel nicht in Betrieb genommen werden.

Aus Sicherheitsgründen sind Kraftstoffleitung, Kraftstofftank, Tankverschluss und Anschlüsse regelmäßig auf Beschädigungen, Alterung (Brüchigkeit), festen Sitz und undichte Stellen zu überprüfen und bei Bedarf auszutauschen (einen Fachhändler aufsuchen, STIHL empfiehlt den STIHL Fachhändler).

Falls der Tank zu entleeren ist, sollte dies im Freien erfolgen.

Verwenden Sie niemals Getränkeflaschen oder Ähnliches zum Entsorgen oder Lagern von Betriebsstoffen wie z. B.



Kraftstoff. Personen, insbesondere Kinder, könnten verleitet werden, daraus zu trinken.

Bewahren Sie niemals das Gerät mit Benzin im Tank innerhalb eines Gebäudes auf. Entstehende Benzindämpfe können mit offenem Feuer oder Funken in Berührung kommen und sich entzünden.

Gerät und Kraftstoffbehälter nicht in der Nähe von Heizungen, Heizstrahlern, Schweißgeräten und sonstigen Wärmequellen abstellen.

Explosionsgefahr!

4.5 Bekleidung und Ausrüstung



Während der Arbeit ist immer festes Schuhwerk mit griffiger Sohle zu tragen. Arbeiten Sie niemals barfuß oder beispielsweise in Sandalen.

Das Gerät darf nur mit langen Hosen und eng anliegender Kleidung in Betrieb genommen werden.

Niemals lose Kleidung tragen, die an beweglichen Teilen (Bedienhebel) hängen bleiben kann – auch keinen Schmuck, keine Krawatten und keine Schals.



Bei Wartungs- und Reinigungsarbeiten sowie beim Transport des Geräts zusätzlich stets feste Handschuhe tragen und lange Haare zusammenbinden und sichern (Kopftuch, Mütze etc.).



Beim Schärfen der Mähmesser muss eine geeignete Schutzbrille getragen werden.



Während der Arbeit entsteht Lärm. Lärm kann das Gehör schädigen.

Einen Gehörschutz tragen.

4.6 Vor der Arbeit

Es ist sicherzustellen, dass nur Personen mit dem Gerät arbeiten, welche die Gebrauchsanleitung kennen.

Vor der Inbetriebnahme des Geräts Kraftstoffsystem auf Dichtheit prüfen, besonders die sichtbaren Teile wie z. B. Tank, Tankverschluss, Schlauchverbindungen. Bei Undichtigkeit oder Beschädigung Verbrennungsmotor nicht starten – **Brandgefahr!** Gerät vor der Inbetriebnahme durch Fachhändler instand setzen lassen.

Das Aufsteigen auf das Gerät und das Absteigen vom Gerät muss bei montiertem Mähwerk über die linke Seite erfolgen. Auf der rechten Seite befindet sich die Deflektorklappe, die niemals betreten werden darf.

Beachten Sie die kommunalen Vorschriften für die Betriebszeiten von Gartengeräten mit Verbrennungsmotor bzw. Elektromotor.

Überprüfen Sie vollständig das Gelände, auf dem das Gerät eingesetzt wird, und entfernen Sie alle Steine, Stöcke, Drähte, Spielzeuge und sonstigen Fremdkörper, die von dem Gerät hochgeschleudert werden können. Hindernisse (z. B. Baumstümpfe, Wurzeln) können im hohen Gras leicht übersehen werden.

Markieren Sie deshalb vor der Arbeit mit dem Gerät alle in der Rasenfläche verborgenen Fremdobjekte (Hindernisse), die nicht entfernt werden können.

Vor dem Gebrauch des Geräts sind defekte sowie abgenutzte und beschädigte Teile zu ersetzen.

Unleserliche oder beschädigte Gefahren- und Warnhinweise am Gerät sind zu erneuern. Ihr STIHL Fachhändler hält Ersatzklebeschilder und alle weiteren Ersatzteile bereit.



Verletzungsgefahr!

Abgenutzte oder beschädigte Teile (z. B. stumpfe Messer) können die Sicherheit des Geräts beeinträchtigen und zu Verletzungen des Benutzers führen.

Benutzen Sie das Gerät niemals, wenn Schutzeinrichtungen beschädigt oder nicht angebaut sind.

Federbelastete Mechanismen können gespeicherte Energie abgeben. Federbelastete Mechanismen müssen unbeschädigt sein und funktionieren.

Am Mähwerk muss stets der angeschraubte Auswurfstutzen (Auswurfkanal am Mähwerk) ordnungsgemäß montiert sein. Er darf nicht beschädigt sein und ist bei Bedarf von einem Fachmann zu ersetzen.

Die Funktion der Bremse ist vor jeder Inbetriebnahme zu prüfen. (⇒ 12.5)

Vor jeder Inbetriebnahme ist zu kontrollieren,

- ob sich das Schneidwerkzeug und die gesamte Schneideinheit (Mähmesser, Messerkupplung, Messerbremse, Befestigungsbolzen, Mähwerksgehäuse) in einwandfreiem Zustand befinden. Insbesondere ist auf sicheren Sitz, Beschädigungen sowie Verschleiß zu achten.
- ob der Tankdeckel fest aufgeschraubt ist.

- ob der Tank und kraftstoffführende Teile sowie der Tankdeckel in einwandfreiem Zustand sind.
- ob die Sicherheitseinrichtungen in einwandfreiem Zustand sind und ordnungsgemäß funktionieren.
- ob Bereifung (Luftdruck, Schäden, Abnutzung) und Rahmen in einwandfreiem Zustand sind. Schraubverbindungen sind auf festen Sitz zu prüfen. Insbesondere sind alle Wartungsarbeiten durchzuführen, die im Wartungsplan unter der Rubrik "Vor jeder Inbetriebnahme" angeführt sind. (⇒ 14.1)

Bei Bedarf einen Fachhändler aufsuchen. STIHL empfiehlt den STIHL Fachhändler.

4.7 Während der Arbeit



Arbeiten Sie niemals, während Personen, insbesondere Kinder, oder Tiere in der Nähe sind. Achten Sie darauf, dass

Gras niemals in Richtung Dritte ausgeworfen wird.

Arbeiten Sie mit dem Gerät nicht bei Regen, Gewitter und insbesondere nicht bei Blitzschlaggefahr.

Abgase:



Lebensgefahr durch Vergiftung!

Bei Übelkeit, Kopfschmerzen, Sehstörung (z. B. kleiner werdendes Blickfeld), Hörstörung, Schwindel, nachlassender Konzentrationsfähigkeit Arbeit sofort einstellen. Diese Symptome können unter anderem durch zu hohe Abgaskonzentrationen verursacht werden.



Das Gerät erzeugt giftige Abgase, sobald der Verbrennungsmotor läuft. Diese Gase enthalten giftiges

Kohlenmonoxid, ein farb- und geruchloses Gas, sowie andere Schadstoffe. Der Verbrennungsmotor darf niemals in geschlossenen oder schlecht belüfteten Räumen in Betrieb genommen werden.

Die Abgase des Verbrennungsmotors werden zwischen den beiden Vorderrädern nach vorne ins Freie abgegeben. Bei der Arbeit mit dem Gerät ist darauf zu achten, dass dieser Bereich stets sauber bleibt und niemals abgedeckt wird, damit sich die Abgase nicht stauen.

Starten:

Das Gerät darf nur vom Fahrersitz aus gestartet werden.

Das Gerät auf ebener Fläche starten, nicht in Hanglage.

Der Verbrennungsmotor darf nur in einem gut gelüfteten Arbeitsbereich gestartet werden, insbesondere in Garagen muss auf ausreichende Belüftung geachtet werden.

Vor dem Starten des Verbrennungsmotors Schneidwerkzeug, Anbaugeräte und Antrieb auskuppeln sowie das Bremspedal fest durchdrücken.

Beim Starten ist darauf zu achten, dass ausreichender Abstand zwischen Füßen und Schneidwerkzeug gegeben ist.

Starten Sie niemals den Verbrennungsmotor durch Kurzschließen der Anlasserklemme. Wenn der normale Anlasserschaltkreis umgangen wird, kann sich der Aufsitzmäher plötzlich in Bewegung setzen.

Starten Sie den Verbrennungsmotor niemals, wenn Sie Benzingeruch feststellen – **Explosionsgefahr!**

Arbeitseinsatz:



Warnung – Verletzungsgefahr!

Beachten Sie den Arbeitsbereich der Mähmesser. Führen Sie niemals Hände oder Füße an oder unter sich drehende Teile. Berühren Sie niemals die umlaufenden Mähmesser. Halten Sie sich immer entfernt von der Auswurföffnung. Ein ausreichender Sicherheitsabstand ist stets einzuhalten.



Arbeiten Sie nur bei Tageslicht oder bei guter künstlicher Beleuchtung.

Beim Fahren außerhalb des Rasens oder wenn nicht gemäht wird, sind die Mähmesser auszukuppeln und das Mähwerk in die höchste Schnittstellung zu bringen.

In der Grasnarbe verborgene Objekte (Rasensprenganlagen, Pfähle, Wasserventile, Fundamente, elektrische Leitungen etc.) müssen umfahren werden. Überfahren Sie niemals solche Fremdojekte.

Bei Arbeiten mit zusätzlichen Anbaugeräten sollte das Mähwerk demontiert werden – Gebrauchsanleitung der Anbaugeräte beachten.

Während der Fahrt sollte das Lenkrad immer fest mit beiden Händen gehalten werden.

Besondere Vorsicht ist beim Befahren von Rasenflächen und sonstigen unebenen Flächen geboten, da sich das Lenkrad durch Löcher, Hügel, Schläge usw.

selbständig verdrehen kann.

Verletzungsgefahr für Hände und Finger!

Wird während des Betriebs ein Defekt am Tank, am Tankdeckel oder an kraftstoffführenden Teilen (Kraftstoffleitungen) festgestellt, muss sofort der Verbrennungsmotor abgestellt werden. Anschließend ist ein Fachhändler aufzusuchen. STIHL empfiehlt den STIHL Fachhändler.

Achten Sie auf Vertiefungen (Löcher) im Gelände und andere nicht sichtbare Gefahrenstellen. Hindernisse können im hohen Gras leicht übersehen werden.

Fahren Sie stets mit angemessener Geschwindigkeit.

Benutzen Sie das Gerät mit besonderer Vorsicht, wenn Sie in der Nähe von Abhängen, Müllhalden, Geländekanten, Gräben und Deichen arbeiten. Insbesondere auf ausreichenden Abstand zu solchen Gefahrenstellen achten.

Besondere Vorsicht ist an unübersichtlichen Stellen, Büschen, Bäumen und anderen Hindernissen geboten, hinter denen sich Personen, insbesondere Kinder, oder Tiere befinden können.

Den Aufsitzmäher sofort anhalten und die Mähmesser abstellen, wenn jemand den Mähbereich betritt.

Halten Sie den Bereich vor dem Fahrzeug stets im Auge. Achten Sie auf Hindernisse, um ihnen rechtzeitig ausweichen zu können.

Vor jeder Rückwärtsfahrt den Bereich hinter dem Aufsitzmäher kontrollieren und wenn vorhanden, das Anbaugerät auskuppeln. Niemals rückwärts mähen, wenn dies nicht unbedingt erforderlich ist.

Beim Rückwärtsmähen besondere Vorsicht walten lassen und vor dem Mähbeginn den gesamten Bereich hinter dem Aufsitzmäher gründlich überprüfen.

Bei Arbeiten innerhalb einer Gruppe müssen Sie anderen stets rechtzeitig mitteilen, was Sie zu tun beabsichtigen. Sicherheitsabstand beachten!

Vor jeder Richtungsänderung ist die Fahrgeschwindigkeit so zu reduzieren, dass der Benutzer jederzeit die Kontrolle über das Gerät behält und der Aufsitzmäher auch nicht umkippen kann.

Beim Betrieb in der Nähe von Straßen und beim Überqueren von Verkehrswegen muss auf andere Verkehrsteilnehmer geachtet werden.

Besondere Vorsicht ist beim Mähen in der Nähe von Straßen, Radwegen und Gehwegen notwendig. Weggeschleuderte Teile können zu schweren Verletzungen und Beschädigungen führen.

Wird der Aufsitzmäher mit Anbaugeräten betrieben, sind stets die mit den Anbaugeräten mitgelieferten Anweisungen und Sicherheitsvorschriften zu befolgen.

Schalten Sie den Antrieb aus, stellen Sie den Verbrennungsmotor ab und warten Sie, bis die Mähmesser vollkommen still stehen, legen Sie die Parkbremse ein und ziehen Sie den Zündschlüssel ab:

- bevor Sie Blockierungen lösen oder Verstopfungen beseitigen,
- bevor Sie den Aufsitzmäher überprüfen, reinigen oder daran arbeiten,

- wenn ein Mähmesser auf einen Fremdkörper getroffen ist. Suchen Sie nach Beschädigungen an der Maschine und am Schneidwerkzeug und lassen Sie die erforderlichen Reparaturen durchführen, bevor Sie erneut starten,
- falls das Gerät anfängt, ungewöhnlich stark zu vibrieren. Eine sofortige Überprüfung ist erforderlich.
- beim Verlassen bzw. Transport des Gerätes.

Stellen Sie den Verbrennungsmotor ab und warten Sie bis die Mähmesser vollkommen stillstehen:

- vor dem Einfüllen von Kraftstoff.

Arbeiten an Hanglagen:

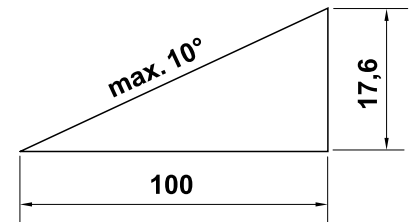
Abhänge sind eine der Hauptursachen für Unfälle, bei denen die Kontrolle über den Aufsitzmäher verloren geht und das Gerät umkippt, was schwere oder sogar tödliche Verletzungen verursachen kann.

Es gibt keinen "sicheren" Hang. Das Fahren auf grasbewachsenen Hängen erfordert besondere Aufmerksamkeit.

Aus Sicherheitsgründen darf das Gerät nicht an Hängen mit einer Steigung über 10° (17,6 %) eingesetzt werden.

Verletzungsgefahr!

10° Hangneigung entsprechen einem vertikalen Anstieg von 17,6 cm bei 100 cm horizontaler Länge.



Um eine ausreichende Schmierung des Verbrennungsmotors sicherzustellen, sind beim Einsatz des Geräts an Hängen ergänzend die Angaben in der mitgelieferten Gebrauchsanleitung Verbrennungsmotor zu beachten.

Wenn Sie nicht rückwärts den Abhang hinauffahren können oder Zweifel wegen der Sicherheit haben, sollte diese Fläche nicht befahren werden.

Anfahren oder Anhalten in einem Gefälle ist zu vermeiden.

Das Gerät nicht an Stellen wie Abhängen oder Gräben verwenden, an denen es umkippen oder abrutschen kann. Die Gefahr des Umkippens oder Abrutschens wird größer, wenn der Untergrund locker oder feucht ist.

Abhänge sind in Längsrichtung zu befahren. Bei Querfahrten besteht erhöhte Kippgefahr.

Bei Fahrten an Abhängen sollten keine abrupten Geschwindigkeits- oder Richtungsänderungen vorgenommen werden. Das Arbeiten in derartigen Situationen erfordert eine vorsichtige, ruhige und gleichmäßige Bedienung des Aufsitzmähers.

Richtungsänderungen an Hanglagen sind zu vermeiden. Wenden Sie nur dann an Abhängen, wenn dies unvermeidlich ist; wenn möglich, fahren Sie langsam und in weitem Bogen in Abwärtsrichtung.

Kein nasses Gras mähen, besonders nicht an Abhängen, da sich auf nassem Gras die Bodenhaftung verringert. Der Aufsitzmäher könnte abrutschen und deshalb vom Benutzer nicht mehr kontrolliert werden.

Beim Befahren von Hängen darf das Getriebe nicht mittels Getriebefreilauf entriegelt werden.

Bei der Bedienung von Anbaugeräten an Abhängen ist besondere Vorsicht geboten (geänderte Gewichtsverteilung am Gerät).

Versuchen Sie niemals, den Aufsitzmäher durch Abstützen mit dem Fuß auf dem Erdboden zu stabilisieren.

Wenn die Räder durchdrehen sollten oder wenn das Fahrzeug beim Befahren eines Gefälles in Aufwärtsrichtung stecken bleibt, sind die Mähmesser bzw. das Anbaugerät auszukuppeln. Danach ist der Hang in langsamer Abwärtsfahrt und gerader Richtung zu verlassen.

Ziehen von Lasten:

Beim Ziehen von Lasten ist besondere Vorsicht geboten, um die Gefahr von schweren oder sogar tödlichen Verletzungen durch Umkippen des Aufsitzmähers zu vermeiden.

Zum Transportieren von Gegenständen nur von STIHL zugelassenes Zubehör verwenden. Der Transport am Aufsitzmäher ist nicht gestattet.

Zum Ziehen von Lasten nur die Anhängenvorrichtung verwenden. Lasten dürfen niemals am Achsgehäuse oder an einer anderen Stelle oberhalb der Anhängenvorrichtung befestigt werden.

Angaben zu Zuglast und Stützlast sind im Kapitel "Ziehen von Lasten" zu finden. (⇒ 12.8)

Ein Überschreiten der angegebenen Lasten ist gefährlich und kann Beschädigungen am Gerät (Verbrennungsmotor, Getriebe usw.) zur Folge haben.

Die Lasten sind beim Transportieren an Abhängen so anzupassen, dass die sichere Handhabung des Aufsitzmähers (z. B. Bremsen, Richtungswechsel, Anfahren) immer gewährleistet ist.

Überprüfen Sie, ob die Lasten fachgerecht und fest befestigt wurden. Zum Befestigen von Lasten Spanngurte verwenden.

Auf ausgeglichene Lastverteilung achten.

Entsprechende Zusatzgewichte (Zubehör) verwenden, wenn dies in der Gebrauchsanleitung des Anbaugerätes beschrieben ist.

Fahren Sie keine engen Kurven. Besondere Vorsicht ist beim Rückwärtsfahren geboten.

Keine abrupten Geschwindigkeits- oder Richtungsänderungen vornehmen.

Anhalten und Abstellen:

Der Aufsitzmäher sollte nur auf einer ebenen Fläche abgestellt werden.

Vergewissern Sie sich, dass der Aufsitzmäher vollkommen zum Stillstand gekommen ist, bevor Sie absteigen.



Achten Sie auf den Nachlauf des Schneidwerkzeuges, der bis zum Stillstand einige Sekunden beträgt.

Vor dem Verlassen des Fahrersitzes die Mähmesser oder den Antrieb zu den Anbaugeräten auskuppeln, das Mähwerk und alle Anbaugeräte absenken, alle Steuerhebel in ihre Neutralstellungen schieben, die Parkbremse einlegen, den Verbrennungsmotor abstellen und den Zündschlüssel abziehen.

Zündschlüssel so aufbewahren, dass nur befugte Personen Zugriff haben.

4.8 Wartung und Reparaturen



Vor dem Beginn von Reinigungs-, Einstell-, Reparatur- und Wartungsarbeiten das Gerät auf

festem, ebenem Boden abstellen, die Parkbremse einlegen, den Verbrennungsmotor abstellen und abkühlen lassen sowie den Zündschlüssel abziehen.

Achten Sie darauf, dass die Bewegung eines Schneidwerkzeugs zur Drehung der übrigen Schneidwerkzeuge führt.

Vor Arbeiten im Bereich von Verbrennungsmotor, Auspuffkrümmer und Schalldämpfer Gerät auskühlen lassen – insbesondere betrifft dies auch alle Wartungsarbeiten am Mähwerk. Es können Temperaturen von 80° C und mehr erreicht werden.

Verbrennungsgefahr!

Reinigung:

Nach dem Betrieb müssen der gesamte Aufsitzmäher und die Anbaugeräte gereinigt werden. Insbesondere sind alle Grasreste zu entfernen, weil die in Grasresten enthaltene Feuchtigkeit auf Dauer zu Schäden führt.

STIHL empfiehlt, keinen Hochdruckreiniger zu verwenden. (⇒ 14.2)

Mähwerk für Reinigungsarbeiten demontieren. Mähwerk niemals mit Strahlwasser (z. B. Gartenschlauch) oder durch Einkuppeln in Wasserpfützen reinigen.

Für Reinigungsarbeiten (z. B. am Rahmen des Aufsitzmähers) niemals nahe an eine Kante oder einen Graben fahren.

Um Brandgefahr zu vermeiden, halten Sie Verbrennungsmotor, Kühlrippen, Batteriefach, den Bereich um Tank und Auspuff frei von Gras, Blättern oder austretendem Öl (Fett).

Wartungsarbeiten:

Es dürfen nur Wartungsarbeiten durchgeführt werden, die in dieser Gebrauchsanleitung beschrieben sind, alle anderen Arbeiten von einem Fachhändler ausführen lassen. Sollten Ihnen notwendige Kenntnisse und Hilfsmittel fehlen, wenden Sie sich **immer** an einen Fachhändler.

STIHL empfiehlt Wartungsarbeiten und Reparaturen nur vom STIHL Fachhändler durchführen zu lassen.

STIHL Fachhändlern werden regelmäßig Schulungen angeboten und technische Informationen zur Verfügung gestellt.

Verwenden Sie nur Werkzeuge, Zubehör oder Anbaugeräte, welche von STIHL für dieses Gerät zugelassen sind oder technisch gleichartige Teile, sonst kann die Gefahr von Unfällen mit Personenschäden oder Schäden am Gerät bestehen. Bei Fragen sollten Sie sich an einen Fachhändler wenden.

STIHL Original-Werkzeuge, -Zubehör und -Ersatzteile sind in ihren Eigenschaften optimal auf das Gerät und die Anforderungen des Benutzers abgestimmt. STIHL Original-Ersatzteile erkennt man an der STIHL-Ersatzteilnummer, am Schriftzug STIHL und gegebenenfalls am STIHL Ersatzteilkennzeichen. Auf kleinen Teilen kann das Zeichen auch allein stehen.

Der Aufsitzmäher und alle Anbaugeräte sollten einmal im Jahr vom Fachhändler überprüft werden. (⇒ 14.1)

Halten Sie Warn- und Hinweisaufkleber stets sauber und lesbar. Beschädigte oder verloren gegangene Aufkleber sind durch neue Originalschilder von Ihrem STIHL Fachhändler zu ersetzen. Falls ein Bauteil durch ein Neuteil ersetzt wird, achten Sie darauf, dass das Neuteil dieselben Aufkleber erhält.

Aus Sicherheitsgründen sind kraftstoffführende Bauteile (Kraftstoffleitung, Kraftstoffhahn, Kraftstofftank, Tankverschluss, Anschlüsse usw.) regelmäßig auf Beschädigungen und undichte Stellen zu überprüfen und bei Bedarf von einem Fachmann auszutauschen (STIHL empfiehlt den STIHL Fachhändler).

Bevor mit Arbeiten an oder in der Nähe von elektrischen Komponenten begonnen wird, muss das Minuskabel (–) an der Batterie abgeklemmt werden.

Das Gerät ist mit zahlreichen Sicherheitseinrichtungen ausgestattet. Diese Vorrichtungen dürfen nicht entfernt oder modifiziert (überbrückt usw.) werden und müssen in regelmäßigen Abständen überprüft werden. Arbeiten an den Sicherheitsvorrichtungen dürfen nur von einem Fachmann ausgeführt werden. STIHL empfiehlt dafür den STIHL Fachhändler.

Halten Sie alle Muttern, Bolzen und Schrauben, besonders die Messerbefestigungsschrauben, fest angezogen, damit sich das Gerät in einem sicheren Betriebszustand befindet.

Abgenutzte oder beschädigte Teile sind aus Sicherheitsgründen sofort auszutauschen.

Arbeiten unter der Maschine erfordern besondere Vorsicht aufgrund des Gewichts des Aufsitzmähers. Wenden Sie

sich deshalb an Ihren Fachhändler, STIHL empfiehlt den STIHL Fachhändler. Dieser verfügt über eine Arbeitsgrube oder hydraulische Arbeitsbühne.

Kontrollieren Sie die sichere Befestigung der Vorder- und Hinterräder.

Halten Sie den Aufsitzmäher und die Anbaugeräte stets in einwandfreiem Betriebszustand; alle Sicherheitseinrichtungen müssen vorhanden und in einwandfreiem Betriebszustand sein.

Auf korrekten Luftdruck in den Reifen achten. Der Luftdruck, der in der Gebrauchsanleitung angegeben ist, darf nicht überschritten werden.

Arbeiten an den Mähmessern nur mit dicken Arbeitshandschuhen und unter äußerster Vorsicht vornehmen.

Die Funktion der Bremse regelmäßig in kurzen Abständen überprüfen und nötigenfalls die erforderlichen Einstellungen bzw. Wartungsarbeiten von einem Fachmann durchführen lassen. STIHL empfiehlt den STIHL Fachhändler.

Elektrik und Batterie:

Um Funkenbildung durch einen Kurzschluss zu vermeiden, muss stets zuerst das Minuskabel (–) an der Batterie ab- und als Letztes wieder angeklemt werden.



Bei allen Arbeiten an der Batterie niemals rauchen. Funken, offene Flammen und sonstige Wärmequellen sind von der Batterie fernzuhalten.

Bei der Verwendung von Starthilfekabeln ist besondere Vorsicht nötig. Beachten Sie betreffende Anweisungen, um Schäden

am Aufsitzmäher zu vermeiden (insbesondere Anlasser maximal 10 Sekunden betätigen). (⇒ 12.2)

Beachten Sie beim Laden der Batterie mit einem anderen Ladesystem die Anweisungen im Kapitel "Batterie laden". (⇒ 14.19)

Batterie niemals öffnen und nicht fallen lassen.

Die Batterie immer in einem geschlossenen Raum mit guter Belüftung, trocken und gegen Witterung geschützt, aufladen.

Anschlüsse der Batterie nicht kurzschließen.

Deformierte oder defekte (auslaufende) Batterien dürfen nicht verwendet werden und müssen ausgetauscht sowie umweltgerecht entsorgt werden. Beachten Sie die länderspezifischen Vorschriften.

Bei defekten Batterien kann Flüssigkeit austreten. Kontakt vermeiden! Bei zufälligem Kontakt mit Wasser abspülen. Wenn die Flüssigkeit in die Augen kommt, zusätzlich ärztliche Hilfe in Anspruch nehmen. Austretende Batterieflüssigkeit kann zu Hautreizungen, Verbrennungen und Verätzungen führen.

Untersuchen Sie regelmäßig durch Sichtkontrolle die Anschlusskabel an der Batterie auf Beschädigungen. Lassen Sie beschädigte Kabel von einem Fachmann ersetzen.

Die Sicherungen dürfen niemals überbrückt werden. Setzen Sie nie eine Sicherung mit einer anderen als der vorgeschriebenen Belastbarkeit (Ampere) ein.

4.9 Lagerung bei längeren Betriebspausen

Lassen Sie den Verbrennungsmotor abkühlen, bevor Sie das Gerät in einem geschlossenen Raum abstellen.

Den Aufsitzmäher mit entleertem Tank und den Kraftstoffvorrat in einem abschließbaren und gut durchlüfteten Raum aufbewahren.

Bewahren Sie das Gerät niemals mit Benzin im Kraftstofftank innerhalb eines Gebäudes auf, in dem möglicherweise Benzindämpfe mit offenem Feuer oder Funken in Berührung kommen können.

Falls der Tank zu entleeren ist (z. B. Stilllegung vor der Winterpause), sollte das Entleeren des Kraftstofftanks nur im Freien erfolgen (Tank z. B. durch Laufenlassen des Verbrennungsmotors im Freien entleeren).

Das Gerät im betriebssicheren Zustand lagern.

Der Zündschlüssel muss immer abgezogen und sicher aufbewahrt werden, um eine unbefugte oder unsachgemäße Benutzung durch Kinder und andere Personen zu verhindern.

Aufsitzmäher vor der Lagerung (z. B. Winterpause) gründlich reinigen. Trockene Grasreste und Blätter in der Nähe des Schalldämpfers können sich entzünden. **Entzündungsgefahr!**

Vor der Einlagerung alle notwendigen Wartungsarbeiten (Schmierens usw.) durchführen. (⇒ 14.1)

Wenn der Aufsitzmäher für längere Zeit außer Betrieb genommen wird, sind die Batteriekabel abzuklemmen. STIHL empfiehlt, die Batterie auszubauen und

voll geladen in einem trockenen und verschlossenen Raum einzulagern. (⇒ 14.18)

Stellen Sie sicher, dass Batterien vor unbefugter Benutzung (z. B. durch Kinder) geschützt sind.

Lassen Sie das Gerät vollständig abkühlen, bevor Sie es abdecken.

4.10 Entsorgung

Abfallprodukte wie Altöl oder Kraftstoff, gebrauchte Schmiermittel, Filter, Batterien und ähnliche Verschleißteile können den Menschen, Tieren und der Umwelt schaden und müssen deshalb fachgerecht entsorgt werden.

Wenden Sie sich an Ihr Recycling-Center oder Ihren Fachhändler, um zu erfahren, wie Abfallprodukte fachgerecht zu entsorgen sind. STIHL empfiehlt den STIHL Fachhändler.

Stellen Sie sicher, dass ein ausgedientes Gerät einer fachgerechten Entsorgung zugeführt wird. Machen Sie das Gerät vor der Entsorgung unbrauchbar. Um Unfällen vorzubeugen, entfernen Sie dazu insbesondere den Zündschlüssel, die Batterie und die Zündkabel am Verbrennungsmotor.

Verletzungsgefahr durch das Mähmesser!

Lassen Sie auch einen ausgedienten Aufsitzmäher niemals unbeaufsichtigt. Stellen Sie sicher, dass das Gerät und insbesondere die Mähmesser außerhalb der Reichweite von Kindern aufbewahrt werden.

Die Batterie muss getrennt vom Gerät entsorgt werden. Es ist sicherzustellen, dass Batterien sicher und umweltgerecht entsorgt werden.

5. Symbolbeschreibung



Achtung!

Vor Inbetriebnahme Gebrauchsanleitung und Sicherheitshinweise lesen und beachten.



Verletzungsgefahr!

Vor allen Arbeiten am Schneidwerkzeug, vor Wartungs- und Reinigungsarbeiten Zündschlüssel abziehen.



Achtung!

Vorsicht vor fortschleudern- den Objekten - Abstand halten und Dritte fernhalten.



Achtung!

Bei laufendem Verbrennungsmotor auf fortschleudernde Teile achten – mit Deflektorklappe arbeiten.



Verletzungsgefahr!

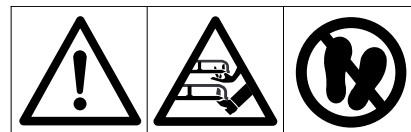
Nicht an Hängen über 10° (17%) Neigung fahren oder mähen.

Kippgefahr!



Verletzungsgefahr!

Dritte aus dem Gefahrenbereich fernhalten.



Achtung!

Niemals bei laufendem Verbrennungsmotor in den Arbeitsbereich der Mähmesser hineingreifen.

Verletzungsgefahr!

Mähwerk nicht betreten.



Verbrennungsgefahr!

Heiße Oberflächen nicht berühren und Abstand halten. Teile des Verbrennungsmotors, insbesondere Schalldämpfer, werden extrem heiß.



Lebensgefahr durch Vergiftung!

Bei Übelkeit, Kopfschmerzen, Sehstörung (z. B. kleiner werdendes Blickfeld), Hörstörung, Schwindel, nachlassender Konzentrationsfähigkeit Arbeit sofort einstellen. Diese Symptome können unter anderem durch zu hohe Abgaskonzentrationen verursacht werden.



Lebensgefahr!

Benzin ist giftig und hochgradig entflammbar. Benzin von Funken, offenen Flammen, Dauerflammen, Wärmequellen und anderen Zündquellen fernhalten. Nicht rauchen!

Vor dem Tanken Verbrennungsmotor abstellen und abkühlen lassen.



Verletzungsgefahr!

Während der Arbeit entsteht Lärm. Lärm kann das Gehör schädigen.

Einen Gehörschutz tragen.

6. Lieferumfang

Pos.	Bezeichnung	Stk.
A	Grundgerät	1
B	Zündschlüssel	2
-	Gebrauchsanleitung	1
-	Gebrauchsanleitung Verbrennungsmotor	1

7. Arbeiten vor der Erstinbetriebnahme

- Füllstand des Motoröls kontrollieren. (⇒ 14.12)
- Kraftstoff einfüllen. (⇒ 12.1)
- Kraftstoffhahn öffnen. (⇒ 14.8)
- Reifendruck optimieren. (⇒ 14.9)

8. Bedienelemente

8.1 Zündschloss

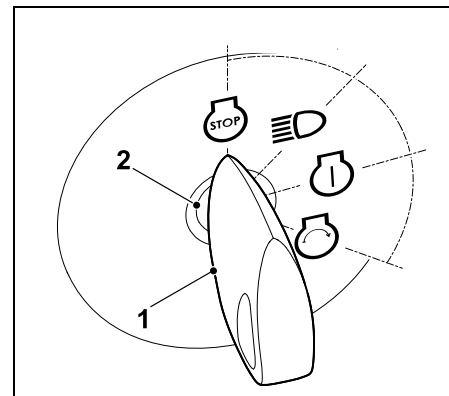


Hinweis

Das Einstecken und Abziehen des Zündschlüssels funktioniert nur in der Position Verbrennungsmotor aus (STOP).

Das Zündschloss darf nur mit dem passenden Zündschlüssel bedient werden.

Niemals Schraubendreher oder Ähnliches verwenden!



Zündschlüssel (1) in das Zündschloss (2) stecken.

Durch Drehen des Zündschlüssels können folgende **vier** Positionen ausgewählt werden:

Verbrennungsmotor aus:

Der Verbrennungsmotor ist ausgeschaltet bzw. wird abgestellt. Das Licht ist ausgeschaltet, der Zündschlüssel kann abgezogen werden.



Licht ein (Betrieb mit Licht):

Laufender Verbrennungsmotor:
Das Licht wird eingeschaltet, der
Verbrennungsmotor läuft weiter.



Ausgeschalteter Verbrennungsmotor:
Das Licht wird eingeschaltet.

Zündung ein bzw. Verbrennungsmotor läuft:



Die Zündung wird eingeschaltet,
das Licht ist ausgeschaltet.
Nach dem Anlassen springt der
Zündschlüssel automatisch in diese
Position zurück und der
Verbrennungsmotor läuft.

Verbrennungsmotor anlassen:



Wenn alle sicherheitsrelevanten
Punkte für das Starten erfüllt
sind und der Zündschlüssel in diese
Position gedreht wird, startet der
Verbrennungsmotor.
Beim Loslassen des Zündschlüssels
springt dieser wieder zurück in die Position
"Verbrennungsmotor läuft".



Hinweis

Bei ausgeschaltetem
Verbrennungsmotor wird in den
Positionen "Licht ein" und
"Zündung ein" nach 20 Sekunden
ein Signalton aktiviert. Das
akustische Signal weist darauf hin,
dass die Batterie entladen wird.
Zum Deaktivieren des Signaltons
Zündschlüssel in Position
"Verbrennungsmotor aus" drehen
bzw. Verbrennungsmotor anlassen.

8.2 Gashebel mit Choke-Funktion (RT 4097 SX)



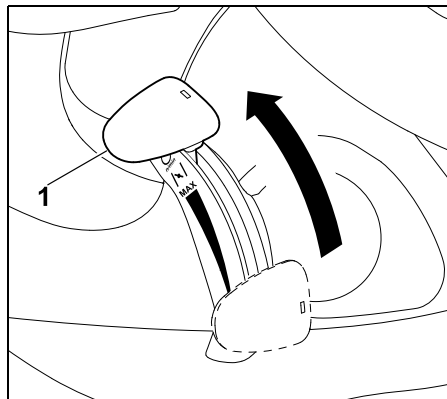
Hinweis

Beim Startvorgang mit kaltem
Verbrennungsmotor muss der
Gashebel bei dem Modell
RT 4097 SX in die Choke-Position
gestellt werden.

Schäden am Gerät vermeiden!

Bei laufendem Verbrennungsmotor
darf sich der Gashebel nicht in der
Choke-Position befinden. Nach
dem Startvorgang den Gashebel
umgehend in die Position MAX
stellen.

Choke-Position:



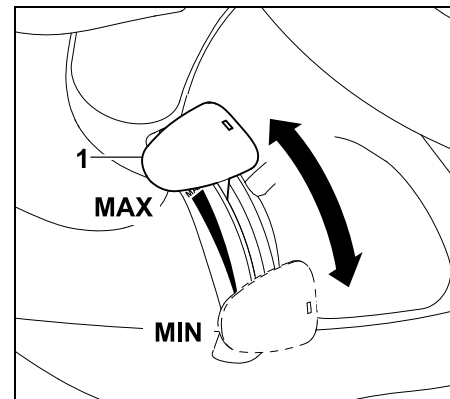
Gashebel (1) ganz nach vorne in die
Choke-Position schieben (Raststufe
beachten).

Drehzahl des Verbrennungsmotors einstellen:



Hinweis

Mäharbeiten nur mit maximaler
Drehzahl des Verbrennungsmotors
durchführen.
Der Gashebel muss sich in
MAX-Position befinden.



Wird der Gashebel (1) nach unten oder
nach oben geschoben, so ändert sich die
Drehzahl des Verbrennungsmotors und
bei eingekuppeltem Mähwerk die
Drehzahl der Mähmesser.

MAX-Position:

Wird der Gashebel (1) nach vorne in
Richtung MAX-Markierung gestellt, wird
die Drehzahl des Verbrennungsmotors
erhöht.

MIN-Position:

Wird der Gashebel (1) nach hinten in
Richtung MIN-Markierung gestellt, wird die
Drehzahl des Verbrennungsmotors
verringert.

8.3 Gashebel (RT 4112 SZ)



Hinweis

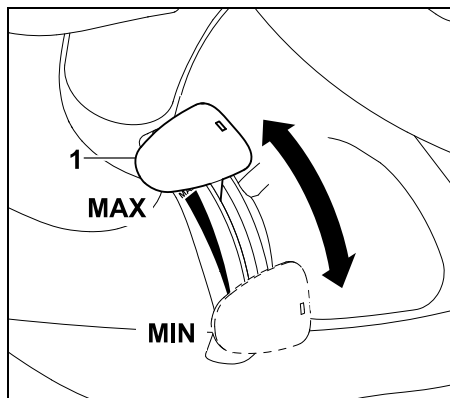
Beim Startvorgang mit kaltem Verbrennungsmotor muss der Gashebel beim Modell RT 4112 SZ in die MAX-Position gestellt werden. Zusätzlich ist der Choke-Knopf zu betätigen.

Drehzahl des Verbrennungsmotors einstellen:



Hinweis

Mäharbeiten nur mit maximaler Drehzahl des Verbrennungsmotors durchführen. Der Gashebel muss sich in MAX-Position befinden.



Wird der Gashebel (1) nach unten oder nach oben geschoben, so ändert sich die Drehzahl des Verbrennungsmotors und bei eingekuppeltem Mähwerk die Drehzahl der Mähmesser.

MAX-Position:

Wird der Gashebel (1) nach vorne in Richtung MAX-Markierung gestellt, wird die Drehzahl des Verbrennungsmotors erhöht.

MIN-Position:

Wird der Gashebel (1) nach hinten in Richtung MIN-Markierung gestellt, wird die Drehzahl des Verbrennungsmotors verringert.

8.4 Choke-Knopf (RT 4112 SZ)

Für den Startvorgang mit kaltem Verbrennungsmotor hat das Modell RT 4112 SZ einen zusätzlichen Choke-Knopf.



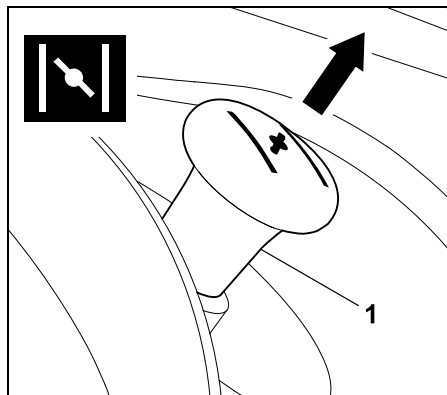
Hinweis

Beim Starten des Aufsitzmähers mit warmem Verbrennungsmotor muss der Choke-Knopf nicht gezogen werden.

WICHTIG:

Sobald der Verbrennungsmotor läuft, den Choke-Knopf wieder zurück in die Ausgangsposition drücken.

Choke aktivieren:



Vor dem Startvorgang den Choke-Knopf (1) bis zum Anschlag herausziehen.

Choke deaktivieren:

Choke-Knopf bis zum Anschlag eindrücken.

8.5 Schalter Mähwerk

Mit dem Schalter Mähwerk kann bei laufendem Verbrennungsmotor das Mähwerk eingekuppelt bzw. ausgekuppelt werden. Die Mähmesser im Mähwerk beginnen sich zu drehen bzw. werden gestoppt.

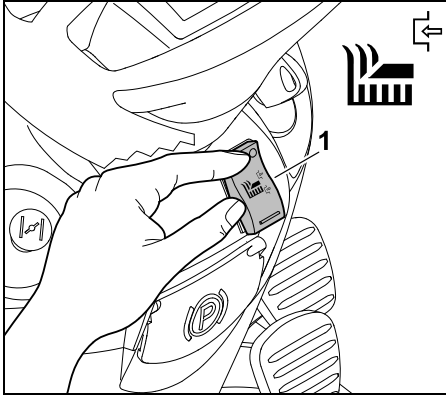


Hinweis

Das Mähwerk nicht in hohem Gras oder in der niedersten Schnittstufe einkuppeln.

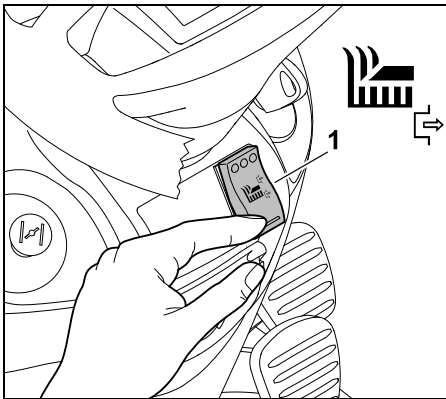
Das Einkuppeln des Mähwerks nur bei laufendem Verbrennungsmotor und bei maximaler Drehzahl des Verbrennungsmotors durchführen. Das Einkuppeln funktioniert aus Sicherheitsgründen nur, wenn der Benutzer auf dem Fahrersitz sitzt (Sicherheitseinrichtung).

Mähwerk einkuppeln:



Schalter Mähwerk (1) an der Oberseite bis zum Anschlag drücken.

Mähwerk auskuppeln:



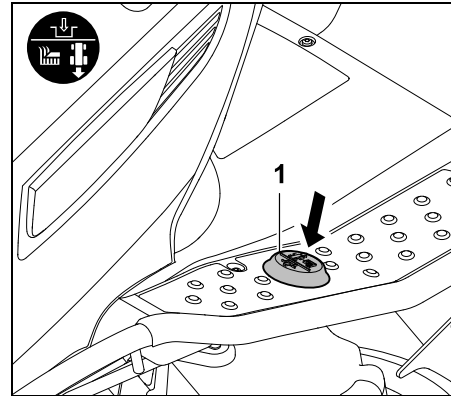
Schalter Mähwerk (1) an der Unterseite bis zum Anschlag drücken.

8.6 Sicherheitsschalter Rückwärtsmähen

Mit dem Sicherheitsschalter Rückwärtsmähen wird das Mähwerk für das Mähen in



Fahrtrichtung Rückwärts freigegeben. Erfolgt keine Freigabe, wird das Mähwerk aus Sicherheitsgründen automatisch ausgekuppelt.



Für das Rückwärtsmähen Sicherheitsschalter Rückwärtsmähen (1) innerhalb eines definierten Zeitfensters mit dem linken Fuß einmal kurz betätigen.

1 Freigabe bei ausgekuppeltem Mähwerk:

- Aufsitzmäher anhalten und Fahrtrichtung Rückwärts wählen. (⇒ 8.7)
- Sicherheitsschalter Rückwärtsmähen mit dem linken Fuß einmal kurz betätigen.
- Mähwerk einkuppeln und Rückwärtsmähen innerhalb von 5 Sekunden starten. (⇒ 8.5)
Eine Freigabe ist auch bis zu 1 Sekunde nach dem Anfahren möglich.

2 Freigabe bei eingekuppeltem Mähwerk:

- Sicherheitsschalter Rückwärtsmähen im laufenden Mähbetrieb mit dem linken Fuß einmal kurz betätigen.

- Innerhalb von 5 Sekunden in Fahrtrichtung Rückwärts umschalten und weitermähen. (⇒ 8.7)
Eine Freigabe ist auch bis zu 1 Sekunde nach dem Wechsel der Fahrtrichtung möglich.



Wird der Sicherheitsschalter Rückwärtsmähen dauerhaft gedrückt, muss der Schalter innerhalb des Zeitfensters entlastet und erneut betätigt werden.

8.7 Hebel Fahrtrichtungswahl



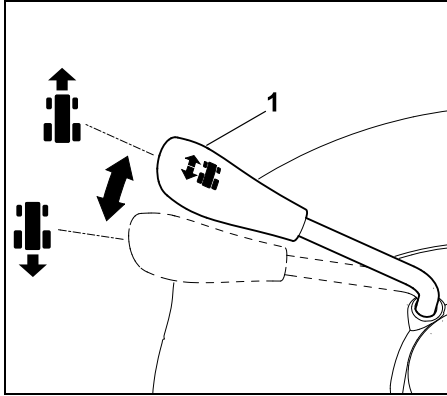
Hinweis

Vor dem Betätigen des Hebels Fahrtrichtungswahl zuerst das Antriebspedal loslassen. Bei gedrücktem Antriebspedal ist der Hebel Fahrtrichtungswahl aus Sicherheitsgründen gesperrt und kann nicht betätigt werden. Durch die alleinige Betätigung des Hebels Fahrtrichtungswahl setzt sich das Gerät nicht in Bewegung.

Der Hebel Fahrtrichtungswahl hat zwei Positionen. Man kann dabei die Fahrtrichtung Vorwärts oder Rückwärts auswählen.



Fahrtrichtung auswählen:



Fahrtrichtung Vorwärts:

Hebel Fahrtrichtungswahl (1) in die vordere Position stellen.

Fahrtrichtung Rückwärts:

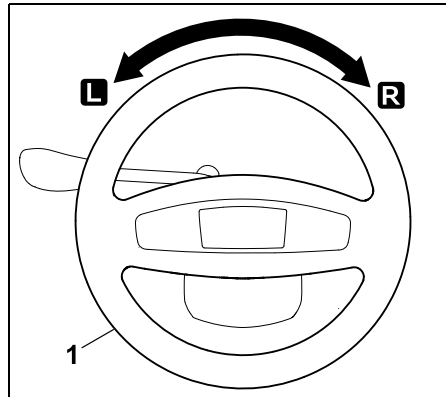
Hebel Fahrtrichtungswahl (1) in die hintere Position stellen.

8.8 Lenkrad



Warnung!

Während der Fahrt das Lenkrad immer fest mit beiden Händen halten.



Drehen am Lenkrad (1) nach links **L** oder rechts **R** ändert die Fahrtrichtung des Gerätes.

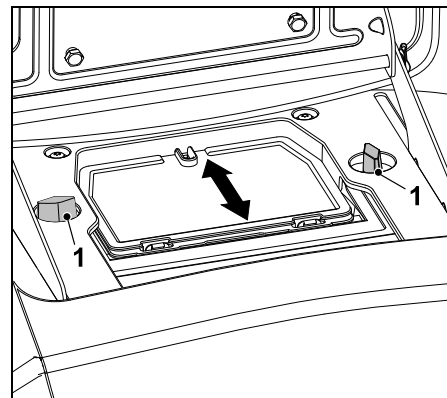
Je weiter das Lenkrad (1) gedreht wird, umso kleiner wird der Wenderadius.

8.9 Fahrersitzverstellung

Der Sitz ist stufenlos verstellbar.



- Verbrennungsmotor abstellen. (⇒ 12.3)
- Fahrersitz nach vorne klappen.



Beide Flügelmuttern (1) lösen.
Fahrersitz in die gewünschte Position stellen.
Beide Flügelmuttern (1) festschrauben.

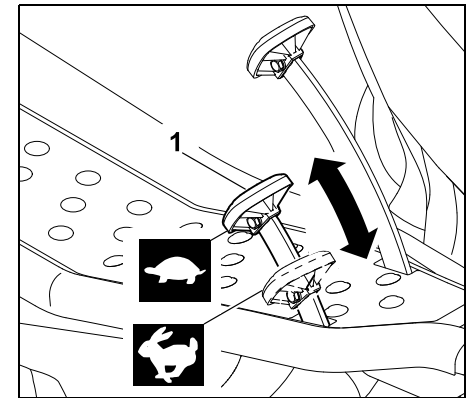
8.10 Antriebspedal



Hinweis

Vor der Betätigung des Antriebspedals darauf achten, dass die richtige Fahrtrichtung am Hebel Fahrtrichtungswahl ausgewählt ist. Wenn die Parkbremse eingelegt oder das Bremspedal gedrückt ist, hat das Antriebspedal bei einer Betätigung aus Sicherheitsgründen keine Funktion.

Mit Hilfe des Antriebspedals wird die Fahrgeschwindigkeit des Gerätes stufenlos reguliert.



Anhalten:

Fuß vom Antriebspedal (1) nehmen.

Fahrgeschwindigkeit verringern:

Druck auf das Antriebspedal (1) verringern.



Fahrgeschwindigkeit erhöhen:

Antriebspedal (1) nach unten drücken.

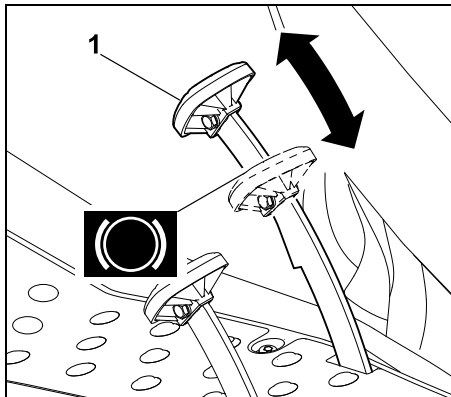


8.11 Bremspedal

Mit Hilfe des Bremspedals kann das Gerät während der Fahrt abgebremst bzw. im Stillstand blockiert werden.

i Hinweis!

Bei einer Betätigung des Bremspedals werden die beiden Hinterräder abgebremst. Die Bremse wirkt ausschließlich auf die beiden Hinterräder.



Bremspedal (1) drücken.
Je stärker das Bremspedal (1) betätigt wird, desto mehr werden die hinteren Räder abgebremst.



Warnung!

Das Gerät niemals mit einer defekten Bremse in Betrieb nehmen.

Eine defekte Bremse immer von einem Fachhändler reparieren oder einstellen lassen.

STIHL empfiehlt den STIHL Fachhändler.

Versuchen Sie niemals, die Bremse selbst zu warten.

8.12 Parkbremse

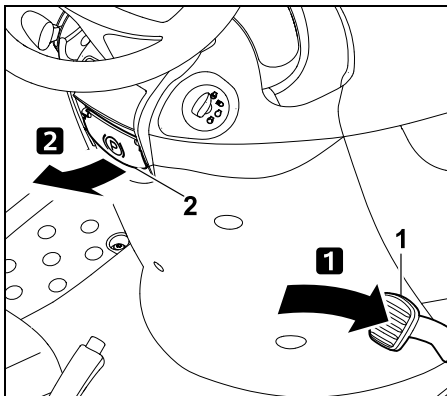
Durch die eingelegte Parkbremse werden die Hinterräder des Gerätes blockiert. Dadurch wird verhindert, dass sich der Aufsitzmäher selbstständig in Bewegung setzen kann (z. B. an Abhängen usw.).



Hinweis

Vor dem Einlegen der Parkbremse immer die Funktion der Bremse überprüfen.

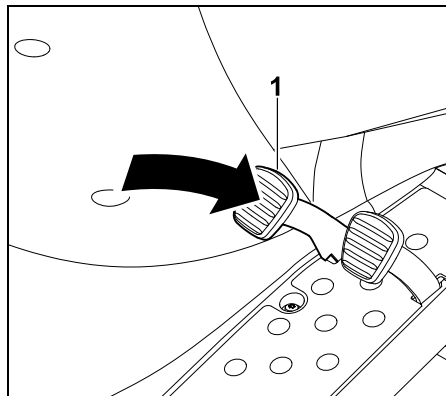
Parkbremse einlegen:



Bremspedal (1) mit dem Fuß bis zum Anschlag nach unten drücken und halten.
Hebel Parkbremse (2) nach oben ziehen.

- Das Bremspedal wieder loslassen. Die Parkbremse ist aktiviert, wenn das Bremspedal in gedrückter Position bleibt.
- Den Hebel Parkbremse loslassen. Dieser klappt nach unten. Die Hinterräder sind blockiert.

Parkbremse lösen:



Mit dem Fuß kurz auf das Bremspedal (1) drücken.

- Das Bremspedal geht in die ursprüngliche Ausgangsposition (in den nicht gedrückten Zustand) zurück. Die Parkbremse ist deaktiviert und die Hinterräder sind nicht mehr blockiert.

8.13 Hebel Schnitthöhenverstellung

Mit Hilfe des Hebels Schnitthöhenverstellung können 7 Schnittstufen eingestellt werden.

Hebel Schnitthöhenverstellung entriegeln:

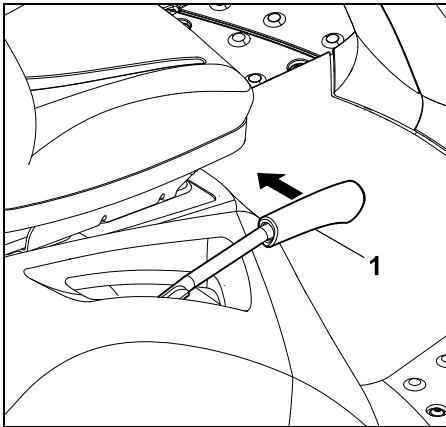


Verletzungsgefahr!

Vor dem Entriegeln des Hebels Schnitthöhenverstellung den Hebel am Griff gut festhalten. Aus Sicherheitsgründen den Hebel Schnitthöhenverstellung nur entriegeln, während das Gerät stillsteht.



Der Entriegelungsvorgang des Hebels Schnitthöhenverstellung ist davon abhängig, ob das Mähwerk montiert bzw. demontiert ist.

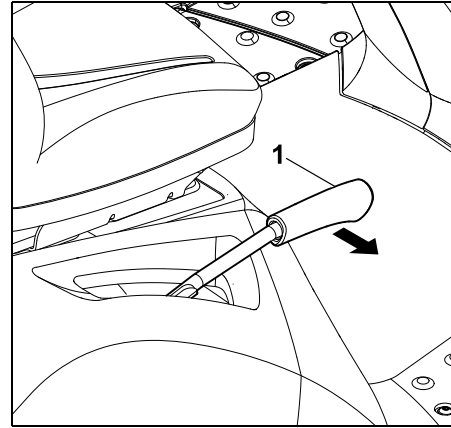


Entriegelung mit montiertem Mähwerk: Hebel Schnitthöhenverstellung (1) nach innen (zum Fahrersitz) ziehen und halten.

Entriegelung mit demontiertem Mähwerk: Hebel Schnitthöhenverstellung (1) leicht nach unten drücken und halten. Hebel Schnitthöhenverstellung (1) nach innen (zum Fahrersitz) ziehen und halten.

- Der Hebel Schnitthöhenverstellung ist entriegelt und die Schnittstufe kann verstellt werden.

Hebel Schnitthöhenverstellung verriegeln:



Hebel Schnitthöhenverstellung (1) langsam mit der Hand nach außen führen, bis der Hebel Schnitthöhenverstellung in einer Raststufe einrastet.

8.14 Bügel Getriebefreilauf

Das Getriebe kann mittels des Bügels Getriebefreilauf ausgekuppelt (zum Schieben des Gerätes) bzw. eingekuppelt (für den Fahrtrieb) werden.



Warnung!

Quetschverletzungen möglich!

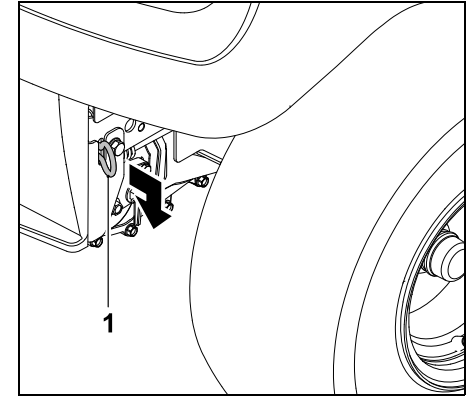
Der Bügel Getriebefreilauf sollte nur auf ebenen Flächen herausgezogen werden, da sich das Gerät selbstständig in Bewegung setzen kann. Wird das Gerät bei ausgekuppeltem Getriebe abgestellt, muss immer die Parkbremse eingelegt werden.



Hinweis

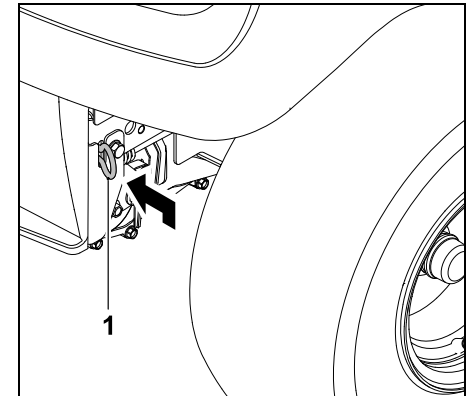
Der Bügel Getriebefreilauf befindet sich hinter dem rechten Hinterrad. Der Bügel Getriebefreilauf sollte nur herausgezogen werden, wenn der Aufsitzmäher geschoben wird.

Getriebe auskuppeln:



Bügel Getriebefreilauf (1) bis zum Anschlag nach außen ziehen.

Getriebe einkuppeln:



Bügel Getriebefreilauf (1) bis zum Anschlag nach innen drücken.

9. Elektronik

Der Aufsitzmäher ist mit einer Elektronik ausgestattet, die vor jedem Startvorgang und während des Betriebs alle Sicherheitseinrichtungen überprüft und somit einen sicheren Betrieb gewährleistet.

9.1 Selbstdiagnose beim Startvorgang

Vor dem Starten des Verbrennungsmotors wird durch die Elektronik eine Selbstdiagnose durchgeführt. Dabei werden Schalter, Kabel usw. auf korrekte Funktion überprüft.

Aktivieren der Selbstdiagnose:

- Auf den Fahrersitz setzen.
- Parkbremse lösen. (⇒ 8.12)
- Zündschlüssel in Position "Zündung ein" drehen (⇒ 8.1) – dabei keinen Schalter und kein Pedal betätigen.

Selbstdiagnose ohne Fehler:

Ein kurzer Piepton wird aktiviert – die Elektronik ist aktiviert und der Aufsitzmäher ist startbereit.

- Verbrennungsmotor starten. (⇒ 12.2)

Selbstdiagnose mit Fehler:

Ein Dauerpiepton bzw. drei aufeinander folgende Pieptöne werden aktiviert.

Ein **Dauerpiepton** signalisiert einen Defekt an der Elektronik oder eine verpolt angeschlossene Batterie.

- Zündschlüssel in Position "Verbrennungsmotor aus" drehen. (⇒ 8.1)

- Polung der Batterieanschlüsse kontrollieren und Kabel gegebenenfalls korrekt anschließen. (⇒ 14.18)
- Selbstdiagnose wiederholen. Bleibt der Dauerpiepton auch nach dem korrekten Anschluss der Batterie aktiv, liegt ein Elektronikdefekt vor. Wenden Sie sich an Ihren Fachhändler, STIHL empfiehlt den STIHL Fachhändler.

Drei aufeinander folgende Pieptöne

signalisieren einen Defekt an der Elektrik (Kurzschluss) oder im Sitzkontaktschalter. Der Verbrennungsmotor lässt sich nicht starten.

- Zündschlüssel in Position "Verbrennungsmotor aus" drehen. (⇒ 8.1)
- Detaillierte Diagnose durch den Fachhändler durchführen lassen. STIHL empfiehlt den STIHL Fachhändler.

9.2 Defekt am Aufsitzmäher während des Betriebs

Die Elektronik überwacht den sicheren Zustand während des Betriebs. Bei einem Defekt in der Elektrik (Kurzschluss, lose Stecker, Kabelbruch) werden drei aufeinander folgende Pieptöne aktiviert.

Der Verbrennungsmotor wird abgestellt.

Verhalten:

- Zündschlüssel in Position "Verbrennungsmotor aus" drehen. (⇒ 8.1)
- Selbstdiagnose aktivieren. (⇒ 9.1)



Kann der Defekt nicht beseitigt werden, ist eine detaillierte Diagnose nötig. Wenden Sie sich an Ihren Fachhändler, STIHL empfiehlt den STIHL Fachhändler.

9.3 Störung der Elektronik

In seltenen Fällen kann während des Betriebs eine Störung der Elektronik selbst auftreten. Ein Dauerpiepton wird aktiviert und der Verbrennungsmotor wird abgestellt.

Verhalten:

- Zündschlüssel in Position "Verbrennungsmotor aus" drehen. (⇒ 8.1)
- Selbstdiagnose aktivieren. (⇒ 9.1)
- Verbrennungsmotor neu starten. (⇒ 12.2)



Kann der Defekt nicht beseitigt werden, ist eine detaillierte Diagnose nötig. Wenden Sie sich an Ihren Fachhändler, STIHL empfiehlt den STIHL Fachhändler.

10. Hinweise zum Arbeiten



Warnung! Verletzungsgefahr!

Vor jeder Inbetriebnahme alle Informationen für den sicheren Betrieb des Geräts beachten. Arbeiten an Abhängen erfordern besondere Aufmerksamkeit und Vorsicht.



Hinweis

Vor der Arbeit das Mähwerk auf korrekte Einbaulage kontrollieren. Für den erstmaligen Gebrauch Ihres Geräts einen flachen, ebenen Bereich wählen und gerade und für Übungszwecke leicht überlappende Streifen mähen. Gras sollte immer in trockenem Zustand gemäht werden.

10.1 Mähvorgang

Allgemeine Hinweise:



Achtung – Brandgefahr!

Überlastung des Mähwerksantriebs vermeiden, eine Überlastung kann zu dauerhaftem Schlupf des Keilriemens und in weiterer Folge zu Brandgefahr durch Überhitzung führen.

Ungewöhnliche Laufgeräusche, z. B. ein "Quietschen" (schleifendes Geräusch) des Keilriemens, zeigen eine Überbeanspruchung an.

Im hohen Gras deshalb niemals mit verstopftem Auswurfkanal mähen; bei Bedarf Mulch-Kit

(Sonderzubehör) verwenden.

Das Mähwerk ist vor allem im Bereich des Keilriemens stets von entzündbarem Material (Gras, Blätter etc.) freizuhalten und regelmäßig zu reinigen, um Brandgefahr zu vermeiden.

Während des Mähvorgangs wird der Rasenschnitt seitlich am Mähwerk großflächig ausgeworfen und bleibt anschließend am Boden liegen.

Damit der Rasenschnitt großflächig ausgeworfen wird, müssen folgende Punkte beachtet werden:

- Fahrtrichtung beachten.
- Nur mit maximaler Drehzahl des Verbrennungsmotors mähen. (⇒ 8.2), (⇒ 8.3)
- Der Rasen sollte trocken sein. Nasser Rasenschnitt führt aufgrund des höheren Gewichtes zu Schwadenbildung.
- Die Mähmesser müssen in ordnungsgemäßem Zustand sein (scharf, nicht beschädigt). (⇒ 14.6)
- Fahrgeschwindigkeit der Rasenbeschaffenheit anpassen. (⇒ 8.10)
- Entsprechende Schnittstufe wählen – nicht zu niedrig mähen. (⇒ 12.6)

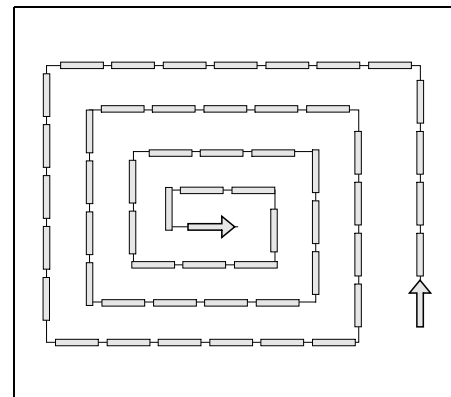
Fahrtrichtung beim Mähen:

Während des Mähvorgangs muss auf die richtige Fahrtrichtung geachtet werden. Die Mährichtung immer so wählen, dass der Rasenschnitt immer in die bereits gemähte Rasenfläche ausgeworfen wird. Dadurch wird der Rasenschnitt gleichmäßig ausgeworfen und verteilt. Weiters wird eine Überbeanspruchung des Geräts durch zu große Rasenmengen vermieden.

Beispiel:
Mähvorgang in Spiralform



Der Mähvorgang wird gegen den Uhrzeigersinn und von außen nach innen durchgeführt. Dadurch wird der Rasenschnitt in die bereits gemähte Rasenfläche ausgeworfen.



- An der Außenseite der Rasenfläche beginnen und nach innen vorarbeiten,
- Fahrtrichtung gegen den Uhrzeigersinn wählen.

Vermeidung von Verstopfungen im Mähwerk / in der Auswurföffnung:

Um Verstopfungen an der Auswurföffnung des Mähwerks vorzubeugen, sollte diese während des Mähvorgangs immer wieder durch Sichtkontrolle kontrolliert und bei Bedarf gereinigt werden.

Sollte die Auswurföffnung am Mähwerk in kurzen Abständen mit Gras verstopfen, Fahrgeschwindigkeit vermindern bzw. höhere Schnittstufe wählen.

Wenn das Problem weiterhin besteht, sind stumpfe Mähmesser bzw. beschädigte oder abgenutzte Windflügel an den Mähmessern die wahrscheinliche Ursache. Mähmesser schärfen bzw. tauschen.

Weiters sollten die Mähwerksinnenseite, die Auswurföffnung am Mähwerk und die Mähmesser nach jedem Gebrauch sorgfältig gereinigt werden, damit sich keine Grastrückstände ansetzen.

Düngen:

Das Abmähen entzieht dem Boden permanent Nährstoffe, die ihm durch einen hochwertigen Rasenlangzeitdünger wieder zugeführt werden können. In der Regel sind drei Düngegaben pro Mähseason nötig. Der Rasen sollte dabei trocken sein, damit der Dünger nicht an den Halmen kleben bleibt und sie verbrennt. Besser den Rasen wässern, so wird der Dünger auf jeden Fall von den Halmen gespült. (Verarbeitungshinweise des Herstellers beachten.)

Bodenschonendes Arbeiten:

Wichtigste Faktoren für bodenschonendes Arbeiten sind Arbeitstechnik und Bodenfeuchte.

Um ein sauberes Mähergebnis zu erreichen, muss die Fahrgeschwindigkeit dem Zustand des zu mähenden Grasses (an Höhe und Dichte) und an die Feuchtigkeit des Rasens angepasst werden.

Zu eng gefahrene Kurven erhöhen die Belastung für die Grasnarbe und führen besonders bei nassem Rasen zu schlechten Mähergebnissen, da die Räder in den weichen Rasen einsinken.

11. Sicherheitseinrichtungen

Das Gerät ist für die sichere Bedienung und zum Schutz vor unsachgemäßer Benutzung mit mehreren Sicherheitseinrichtungen ausgestattet.



Verletzungsgefahr!

Wird bei einer der Sicherheitseinrichtungen ein Defekt festgestellt, darf das Gerät nicht in Betrieb genommen werden. Wenden Sie sich an einen Fachhändler, STIHL empfiehlt den STIHL Fachhändler.

Um den Verbrennungsmotor zu starten, muss in jedem Fall:

- das Mähwerk ausgekuppelt sein,
- das Bremspedal gedrückt oder die Parkbremse eingelegt sein.

Der Verbrennungsmotor schaltet sich aus, wenn der Benutzer:

- bei eingekuppeltem Mähwerk den Fahrersitz verlässt,
- den Fahrersitz verlässt und die Parkbremse nicht eingelegt ist.

Integrierte Messer-Auslaufbremse:

Nach dem Auskuppeln kommen die Mähmesser spätestens nach **5 Sekunden** zum Stillstand.



Hinweis

Nach dem Einkuppeln des Mähwerks drehen sich die Mähmesser und ein Windgeräusch ist hörbar.

Die Nachlaufzeit entspricht der Dauer des Windgeräuschs nach dem Auskuppeln, sie kann mit einer Stoppuhr gemessen werden.

Zum Prüfen der integrierten Messer-Auslaufbremse, Dauer des Windgeräuschs nach Auskuppeln mit einer Stoppuhr messen.

Wenn 5 Sekunden überschritten werden: Einen STIHL Fachhändler aufsuchen.

12. Gerät in Betrieb nehmen

- Das Kapitel „Zu Ihrer Sicherheit“ sorgfältig lesen und beachten. (⇒ 4.)
- Machen Sie sich mit den Bedienelementen des Gerätes vertraut. (⇒ 8.)
- Beachten Sie vor der Inbetriebnahme den Wartungsplan und führen Sie alle anfallenden Wartungsanweisungen aus. (⇒ 14.1)
- Vor jeder Inbetriebnahme kontrollieren, ob alle Sicherheitseinrichtungen funktionieren. Sicherheitseinrichtungen dürfen nicht fehlen, überbrückt werden, beschädigt oder verändert sein. (⇒ 11.)



Verletzungsgefahr!

Aus Sicherheitsgründen darf das Gerät nicht an Hängen mit einer Steigung über 10° (17,6 %) eingesetzt werden. 17,6 % Hangneigung entsprechen einem vertikalen Anstieg von 17,6 cm bei 100 cm horizontaler Länge.

12.1 Kraftstoff einfüllen

Maximales Tankvolumen:
9 Liter



Empfehlung:

FrISCHE Markenkraftstoffe, Angaben zur Kraftstoffqualität (Oktanzahl) entnehmen Sie der Gebrauchsanleitung Verbrennungsmotor.

- Benzin bleifrei.

Einfüllvorgang:

- Verbrennungsmotor abstellen und auskühlen lassen (handwarm). (⇒ 12.3)
- Parkbremse einlegen. (⇒ 8.12)

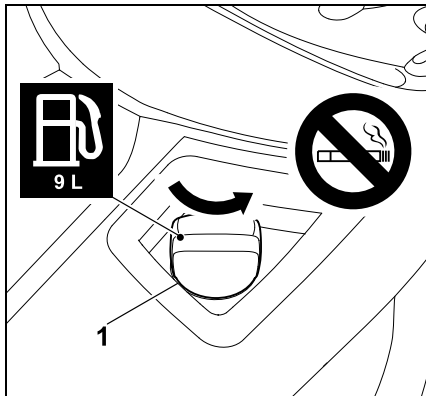


Um ein Verschütten des Kraftstoffes zu verhindern, sollte zum Einfüllen ein geeigneter Trichter (nicht im Lieferumfang enthalten) verwendet werden.

Kraftstoff langsam und vorsichtig einfüllen. Damit ein Überlaufen verhindert wird, sollte der Einfüllvorgang in mehrere Schüttvorgänge unterteilt werden. Zwischen den einzelnen Schüttvorgängen den Trichter entnehmen und durch Sichtkontrolle den Füllstand im Tank kontrollieren.

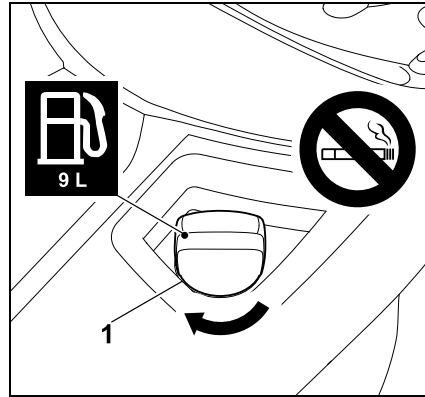
Je mehr Kraftstoff bereits eingefüllt wurde, desto kleiner sollten die Einfüllmengen pro Schüttvorgang werden. Um dem Kraftstoff Platz zum Ausdehnen zu lassen, Kraftstofftank niemals über die Unterkante des Einfüllstutzens hinaus befüllen.

Tankverschluss:



Tankverschluss (1) ausdrehen (Pfeilrichtung beachten) und entnehmen.

- Kraftstoff mit Hilfe eines entsprechenden Trichters (nicht im Lieferumfang enthalten) einfüllen (siehe Einfüllvorgang).



Tankverschluss (1) aufsetzen und eindrehen (Pfeilrichtung beachten). Anschließend den Tankverschluss (1) handfest festdrehen.

- Verschütteten Kraftstoff trockenwischen und einige Zeit verdunsten lassen, bevor der Verbrennungsmotor gestartet wird.

12.2 Verbrennungsmotor starten



Verletzungsgefahr!

Vor dem Startvorgang das Kapitel "Zu Ihrer Sicherheit" sorgfältig lesen und beachten. (⇒ 4.)
Das Gerät nur starten, wenn der Benutzer auf dem Fahrersitz sitzt.



Während eines Arbeitsvorganges (z. B. Mähen) sollte sich der Gashebel immer in der MAX-Position befinden.



Schäden am Gerät vermeiden!

Springt der Verbrennungsmotor nicht an, sollte beachtet werden, dass bei mehreren Startversuchen der Verbrennungsmotor absaufen kann.

Der Zündschlüssel sollte beim Startversuch nie länger als maximal 10 Sekunden in der Position "Verbrennungsmotor anlassen" gehalten werden.

Vor dem Starten sind folgende Punkte zu beachten

- Das Kapitel "Zu Ihrer Sicherheit" sorgfältig lesen und beachten. (⇒ 4.)
- Motorölstand kontrollieren. (⇒ 14.12)
- Mähwerk und Motorraum von Grasrückständen befreien.
- Kraftstoff kontrollieren.
- Vor jeder Inbetriebnahme die Funktion der Bremse überprüfen. (⇒ 12.5)
- Alle personenbedingten Einstellungen (Fahrersitzverstellung) am Gerät durchführen.
Nicht bei laufendem Verbrennungsmotor!
- Starten Sie das Gerät nicht, wenn Personen, insbesondere Kinder, oder Tiere in der Nähe sind.

Startreihenfolge

Das Gerät in folgender Reihenfolge starten.

- Kraftstoffhahn öffnen. (⇒ 14.8)
- Vor dem Startvorgang das Bremspedal bis zum Anschlag drücken und halten oder die Parkbremse einlegen. (⇒ 8.11), (⇒ 8.12)

- Schalter Mähwerk prüfen:
Das Mähwerk muss ausgekuppelt sein.
(⇒ 8.5)
- Zündschlüssel in das Zündschloss stecken und in die Position "Zündung ein" bzw. "Verbrennungsmotor läuft" drehen. (⇒ 8.1)
- **Bei kaltem Verbrennungsmotor:**
RT 4097 SX:
Gashebel in die Choke-Position stellen.
(⇒ 8.2)
RT 4112 SZ:
Gashebel in die MAX-Position stellen und den Choke-Knopf ziehen.
Bei warmem Verbrennungsmotor:
Gashebel in die MAX-Position stellen.
(⇒ 8.3)
- Zündschlüssel in die Position "Verbrennungsmotor anlassen" drehen.
Der Verbrennungsmotor startet. Sobald der Verbrennungsmotor läuft, den Zündschlüssel loslassen. Dieser stellt sich selbstständig in die Position "Zündung ein" bzw. "Verbrennungsmotor läuft" zurück.
- RT 4097 SX:
Gashebel bei laufendem Verbrennungsmotor in MAX-Position zurückstellen.
Raststufe beachten! (⇒ 8.2)
RT 4112 SZ:
Choke-Knopf eindrücken. (⇒ 8.4)
- Der Verbrennungsmotor läuft.
Der Fuß kann vom Bremspedal genommen werden.

12.3 Verbrennungsmotor abstellen



Vor dem Abstellen des Verbrennungsmotors das Mähwerk auskuppeln. (⇒ 8.5)



Verletzungsgefahr!

Wird das Gerät nach dem Abstellen des Verbrennungsmotors verlassen, muss aus Sicherheitsgründen der Zündschlüssel abgezogen werden. Zündschlüssel so aufbewahren, dass nur befugte Personen Zugriff haben, um eine Benutzung durch Kinder oder andere nicht mit dem Gerät vertraute Personen zu verhindern.

Des Weiteren ist vor dem Verlassen des Gerätes immer die Parkbremse einzulegen. (⇒ 8.12)

Verbrennungsmotor in folgender Reihenfolge abstellen:

- Gerät bis zum Stillstand abbremsen.
- Mähwerk auskuppeln. (⇒ 8.5)
- Gashebel in MIN-Position stellen. (⇒ 8.2), (⇒ 8.3)
- Zündschlüssel in Position "Verbrennungsmotor aus" drehen. Der Verbrennungsmotor wird abgeschaltet.
- Parkbremse einlegen. (⇒ 8.12)
- Bei Bedarf Kraftstoffhahn schließen. (⇒ 14.8)
- Zündschlüssel abziehen und so aufbewahren, dass nur befugte Personen Zugriff haben.

12.4 Fahren



Warnung!

Im Gelände ist stets eine kleinere Fahrgeschwindigkeit zu wählen. Vor jedem Wechsel der Fahrtrichtung, vor allem an Abhängen, muss die Fahrgeschwindigkeit entsprechend reduziert werden.



Um eine optimale Kühlung des Getriebes zu gewährleisten, sollte die Fahrgeschwindigkeit nur über das Antriebspedal bei maximaler Drehzahl des Verbrennungsmotors reguliert werden.

Folgende Punkte sind vor der Fahrt zu beachten:

- Vor jeder Fahrt die Funktion der Bremse überprüfen. (⇒ 8.11)
- Bügel Getriebefreilauf einkuppeln. (⇒ 8.14)
- Das Gerät anhalten und erst bei Stillstand den Hebel Fahrtrichtungswahl umstellen.

Vorwärtsfahren:

- Verbrennungsmotor starten. (⇒ 12.2)
- Hebel Fahrtrichtungswahl in die vordere Position (Fahrtrichtung Vorwärts) stellen. (⇒ 8.7)
- Parkbremse lösen, falls eingelegt. (⇒ 8.12)
- Durch Druck auf das Antriebspedal wird die Fahrgeschwindigkeit reguliert und das Gerät setzt sich vorwärts in Bewegung.

Rückwärtsfahren:

- Verbrennungsmotor starten. (⇒ 12.2)

- Hebel Fahrtrichtungswahl in die hintere Position (Fahrtrichtung Rückwärts) stellen. (⇒ 8.7)
- Parkbremse lösen, falls eingelegt. (⇒ 8.12)
- Durch Druck auf das Antriebspedal wird die Fahrgeschwindigkeit reguliert und das Gerät setzt sich rückwärts in Bewegung.

12.5 Bremsen



Verletzungsgefahr!

Vor dem Bremsvorgang die Fahrgeschwindigkeit durch Verminderung des Druckes auf das Antriebspedal verringern. Wenn möglich, nicht bei voller Fahrgeschwindigkeit abrupt bremsen.

- Fahrgeschwindigkeit vermindern.
- Bremspedal gleichmäßig nach unten drücken, bis das Gerät anhält.

12.6 Schnitthöhe einstellen



Verletzungsgefahr!

Die Schnitthöhe aus Sicherheitsgründen nur verstellen, wenn das Gerät stillsteht.

- Gerät bis zum Stillstand abbremsen. (⇒ 12.5)
- Hebel Schnitthöhenverstellung entriegeln und halten. (⇒ 8.13)
- Die Schnitthöhe kann durch Auf- und Abbewegen des Hebels Schnitthöhenverstellung in 7 Schnittstufen verstellt werden.

- Hebel Schnitthöhenverstellung verriegeln. (⇒ 8.13)

Schnittstufe 1:

Schnitthöhe 35 mm

Schnittstufe 7:

Schnitthöhe 90 mm

12.7 Mähen



Wird das Mähwerk während der Fahrt eingekuppelt, so verringert sich kurzfristig durch die zusätzliche Belastung (Anlauf der Mähmesser) die Drehzahl des Verbrennungsmotors.

Vor dem Mähen:

- Kapitel "Hinweise zum Arbeiten" lesen und beachten. (⇒ 10.)
- Während des Mähvorgangs immer maximale Motordrehzahl einstellen. Die Mähmesser sind für diese Drehzahl optimiert – Ergebnis ist das beste Schnittbild sowie die größte Schnittleistung.

Das Mähwerk in folgender Reihenfolge einkuppeln:

- Verbrennungsmotor starten. (⇒ 12.2)
- Gashebel in MAX-Position stellen. (⇒ 8.2), (⇒ 8.3)
- Aufsitzmäher auf die zu mähende Rasenfläche fahren. Mähwerk nicht in hohem Gras oder in niederster Schnittstufe einkuppeln. Mähwerk nur einkuppeln, wenn sich das Gerät über der zu bearbeitenden Fläche befindet.

Vorwärts mähen:

Fahrtrichtung Vorwärts (⇒ 8.7) wählen, anschließend Mähwerk durch Drücken des Schalters Mähwerk einkuppeln. (⇒ 8.5)

Rückwärts mähen:

Fahrtrichtung Rückwärts (⇒ 8.7) wählen und Sicherheitsschalter Rückwärtsmähen (⇒ 8.6) einmal kurz betätigen, anschließend Mähwerk durch Drücken des Schalters Mähwerk innerhalb von 6 Sekunden einkuppeln. (⇒ 8.5)

Während des Mähvorgangs:

- Gashebel in MAX-Position stellen. (⇒ 8.2), (⇒ 8.3)
- Fahrgeschwindigkeit immer der Grashöhe bzw. der Schnittstufe anpassen. Bei hohem Gras bzw. niedriger Schnittstufe eine kleine Fahrgeschwindigkeit wählen.

Wechsel der Fahrtrichtung bei eingekuppeltem Mähwerk:

- Zum **Rückwärtsmähen** Sicherheitsschalter Rückwärtsmähen im vorgesehenen Zeitfenster (5 Sekunden vor bzw. 1 Sekunde nach dem Umschalten) einmal kurz betätigen. (⇒ 8.6)
- Gerät auf der Rasenfläche zum Stillstand bringen und gewünschte Fahrtrichtung mit dem Hebel Fahrtrichtungswahl einstellen. (⇒ 8.7)
- Mähvorgang fortsetzen.

Das Mähmesser in folgender Reihenfolge auskuppeln:

- Auf eine bereits gemähte Grasfläche fahren oder die höchste Schnittstufe des Mähwerks auswählen. (⇒ 8.13)

- Mähwerk durch Drücken des Schalters Mähwerk auskuppeln. (⇒ 8.5)



Verletzungsgefahr!

Nach dem Auskuppeln des Mähwerks auf den Nachlauf achten, der bis zum Stillstand des Mähmessers bis zu 5 Sekunden beträgt. (⇒ 11.)

12.8 Ziehen von Lasten



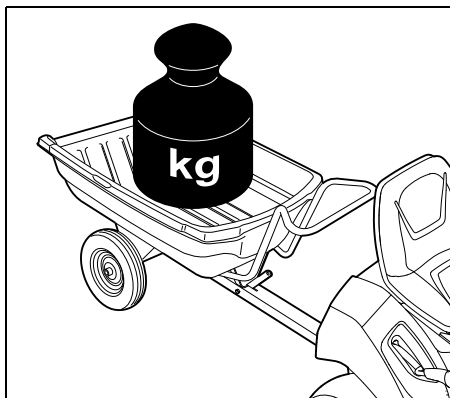
Verletzungsgefahr!

Vor dem Anhängen von Lasten immer die Funktion der Bremse überprüfen. (⇒ 8.11)
Die Fahreigenschaften des Geräts verändern sich während eines Transportes von Lasten (längerer Bremsweg, kleinere Fahrgeschwindigkeit bei Richtungsänderungen wählen usw.). Je schwerer die Last, desto mehr ändern sich die Fahreigenschaften!



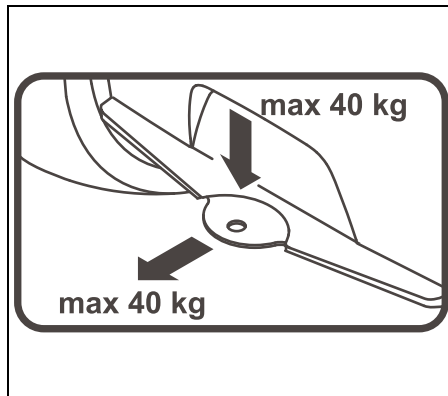
Schäden am Gerät vermeiden!

An Steigungen verringert sich die maximale Zuglast.



Maximales Anhängergewicht auf ebener Fläche = **250 kg**

Maximales Anhängergewicht bei maximaler Steigung von 10° = **100 kg**



Maximale Stützlast = **40 kg**

Maximale Zuglast = **40 kg**



Eine Zuglast von 40 kg an der Anhängekupplung wird auf ebener Fläche beim Ziehen eines Anhängers mit 250 kg Gewicht erreicht.

12.9 Betrieb an Hanglagen

- Vor jedem Betrieb an einem Hang die Funktion der Bremse überprüfen. (⇒ 12.5)
- Abhänge in Längsrichtung befahren. Bei Querfahrten besteht erhöhte Kippgefahr – maximale Hangneigung beachten. (⇒ 4.7)
- Richtungsänderungen an Hängen vermeiden – nicht vermeidbare Richtungsänderungen mit besonderer Vorsicht durchführen.

13. Mähwerk

13.1 Mähwerk demontieren

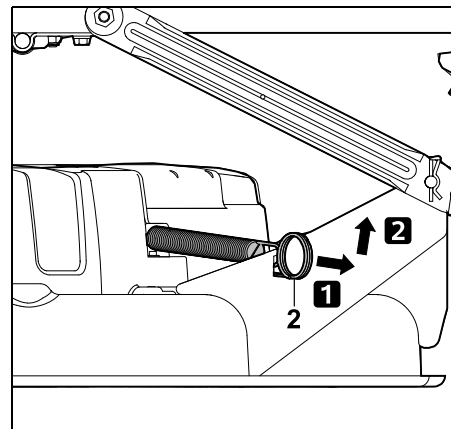


Verletzungsgefahr!

Vor allen Arbeiten am Mähwerk das Kapitel "Zu Ihrer Sicherheit" sorgfältig lesen und beachten. (⇒ 4.)

- Gerät auf einem ebenen und festen Untergrund abstellen.
- Verbrennungsmotor abstellen. (⇒ 12.3)
- Zündschlüssel abziehen.
- Parkbremse einlegen. (⇒ 8.12)
- Höchste Schnittstufe wählen. (⇒ 8.13)

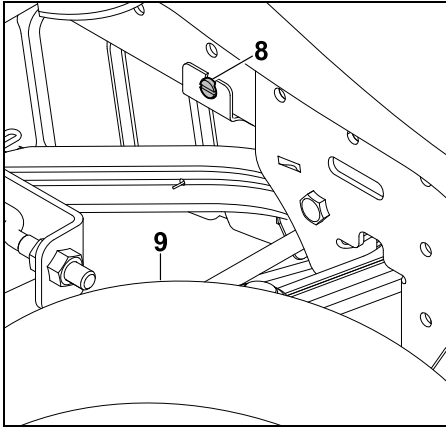
Keilriemen entspannen:



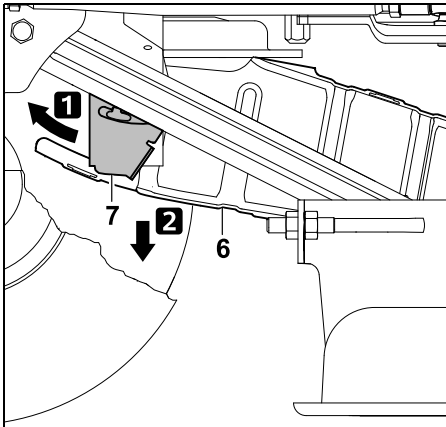
Spannfeder (2) nach hinten ziehen, aushängen und ablegen.

Keilriemenabdeckung vorne lösen:

- Räder bis zum Anschlag nach links einschlagen.

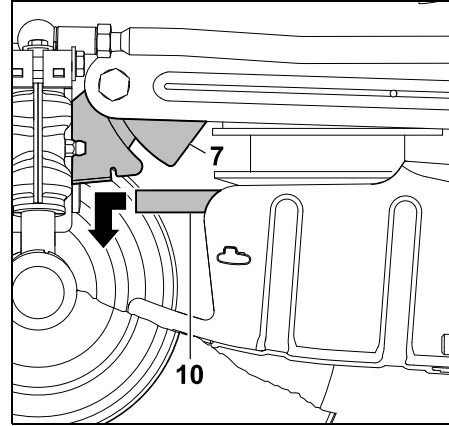


Schraube (8) hinter dem rechten Vorderrad (9) lösen.



Halteblech (7) nach vorne drücken und halten. Keilriemenabdeckung (6) nach unten klappen. Die Riemenabdeckung liegt am Keilriemen auf.

Keilriemen aushängen:



Halteblech (7) nach vorne drücken und halten. Keilriemen (10) nach vorne ziehen und aushängen.

Mähwerk hinten aushängen:



Klemmgefahr!

Vor dem Herausziehen der Sicherungssplinte darauf achten, dass sich keine Körperteile (Finger, Hand, Fuß usw.) direkt unter dem Mähwerk befinden.



Verletzungsgefahr!

Der Hebel Schnitthöhenverstellung befindet sich nach dem Aushängen des Mähwerks an der Hinterseite unter Spannung.

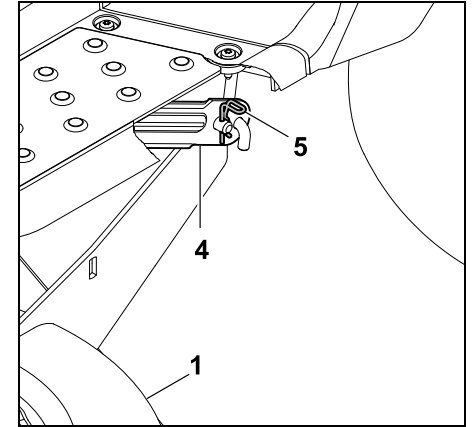
Unmittelbar nach dem Aushängen den Hebel Schnitthöhenverstellung vorsichtig in die höchste Schnittstufe stellen.



Hinweis

Zur Erleichterung der Demontage die Reihenfolge beachten und genau einhalten.

- Niederste Schnittstufe wählen. (⇒ 8.13)



Sicherungssplint (5) abziehen. Mähwerk (1) leicht anheben und halten. Mähwerk (1) von der Mähwerksaufhängung hinten (4) lösen.

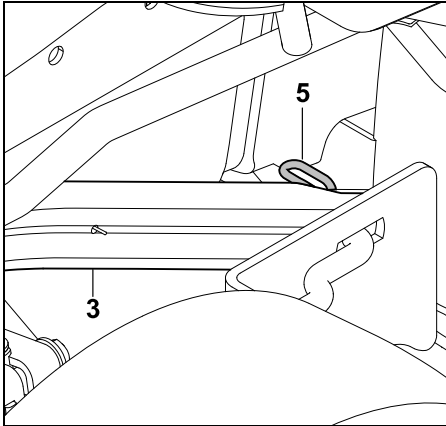
- Vorgang an der zweiten Seite wiederholen.
- Mähwerk langsam und vorsichtig ablegen.
- Hebel Schnitthöhenverstellung vorsichtig in die höchste Schnittstufe stellen.

Mähwerk vorne aushängen:



Klemmgefahr!

Vor dem Aushängen darauf achten, dass sich keine Körperteile (Finger, Hand, Fuß usw.) direkt unter dem Mähwerk befinden. Nach dem Aushängen des Mähwerks klappt die Mähwerksaufhängung selbstständig nach oben.

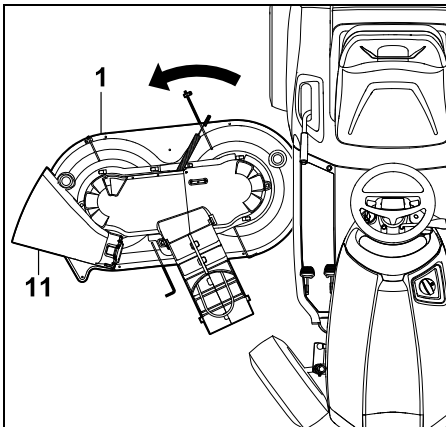


Sicherungsplint (5) abziehen.
Mähwerk leicht anheben und von der Mähwerksaufhängung vorne (3) lösen.
Mähwerk vorsichtig loslassen.

- Vorgang an der zweiten Seite wiederholen.
- Mähwerk langsam und vorsichtig ablegen.

Mähwerk entnehmen:

- Höchste Schnittstufe wählen. (⇒ 8.13)



Mähwerk (1) mit einer leichten Drehbewegung an der Seite der Deflektorklappe (11) herausziehen.

13.2 Mähwerk montieren



Verletzungsgefahr!

Vor allen Arbeiten am Mähwerk das Kapitel "Zu Ihrer Sicherheit" sorgfältig lesen und beachten.
(⇒ 4.)

- Gerät auf einem ebenen und festen Untergrund abstellen.
- Verbrennungsmotor abstellen. (⇒ 12.3)
- Zündschlüssel abziehen.
- Parkbremse einlegen. (⇒ 8.12)
- Räder bis zum Anschlag nach links einschlagen.



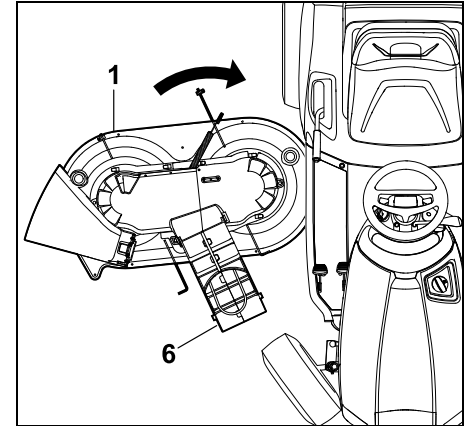
Verletzungsgefahr!

Hebel Schnitthöhenverstellung befindet bei ausgehängtem Mähwerk unter Spannung.
Besondere Vorsicht bei der Mähwerksmontage.

- Hebel Schnitthöhenverstellung vorsichtig in die höchste Schnittstufe stellen. (⇒ 8.13)

Mähwerk einschieben:

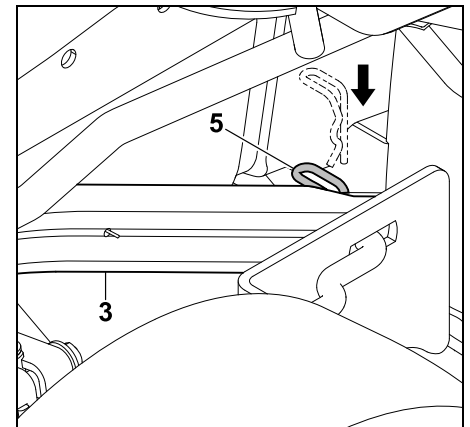
- Vor dem Einschieben den Keilriemen so positionieren, dass dieser bei eingehängtem Mähwerk an der Öffnung der Keilriemenabdeckung erreichbar ist.



Das Mähwerk (1) von rechts mit der Keilriemenabdeckung (6) voran einschieben. Dabei das Mähwerk durch eine leichte Drehbewegung zentral unter dem Gerät platzieren.

Mähwerk vorne einhängen:

- Niederste Schnittstufe wählen. (⇒ 8.13)



Mähwerksaufhängung vorne (3) nach unten ziehen und halten.
Mähwerk mit einer Hand leicht anheben

und dabei den Aufhängungsbolzen am Mähwerk in die Bohrung an der Mähwerksaufhängung vorne (3) einführen.
Sicherungssplint (5) durch die Bohrung im Aufhängungsbolzen stecken.

- Vorgang an der zweiten Seite wiederholen.

Mähwerk hinten einhängen:



Hinweis

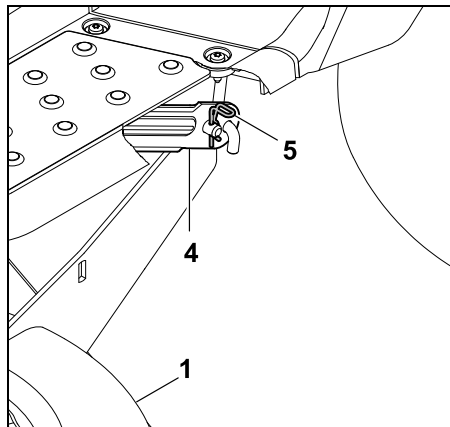
Vor dem Einhängen kontrollieren, ob das Mähwerk an der vorderen Mähwerksaufhängung ordnungsgemäß eingehängt ist.



Verletzungsgefahr!

In der niedersten Schnittstufe steht der Hebel Schnitthöhenverstellung unter Spannung. Während der Montage des Mähwerks den Hebel Schnitthöhenverstellung nicht berühren.

- Mähwerk an der Hinterseite mit einer Hand anheben und halten. Die Bohrung an der Mähwerksaufhängung hinten muss mit dem Aufhängungsbolzen am Mähwerk fluchten.



Aufhängungsbolzen am Mähwerk (1) in die Bohrung an der Mähwerksaufhängung hinten (4) einführen.

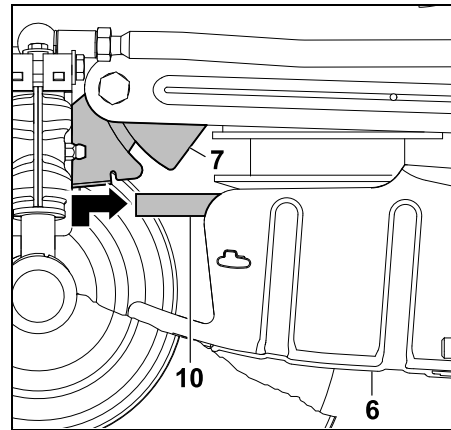
Sicherungssplint (5) durch die Bohrung am Aufhängungsbolzen stecken.

- Vorgang an der zweiten Seite wiederholen.

Keilriemen einhängen:



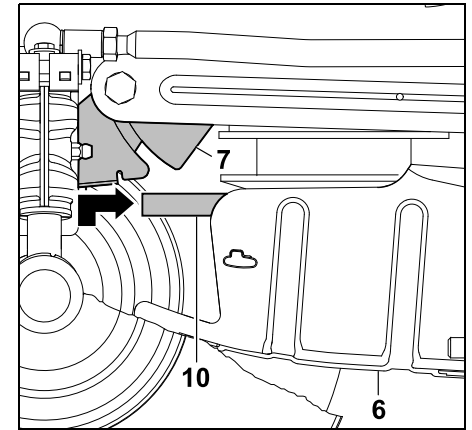
Keilriemen ohne Verdrehungen an der Keilriemenscheibe einhängen.



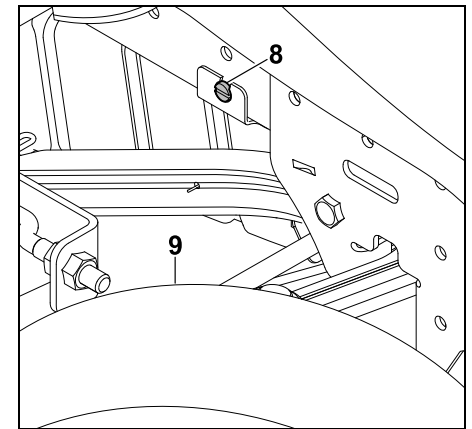
Halteblech (7) nach vorne drücken und halten. Keilriemen (10) nach vorne ziehen und mit Keilriemenabdeckung (6) anheben.

Keilriemen (10) ordnungsgemäß (ohne Verdrehungen) an der Keilriemenscheibe einhängen.

Keilriemenabdeckung vorne montieren:



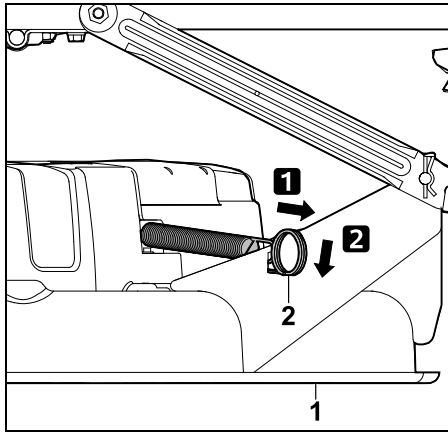
Halteblech (7) nach vorne drücken und halten. Keilriemenabdeckung (6) nach oben klappen. Halteblech (7) nach hinten führen und an den beiden Haltenasen an der Keilriemenabdeckung (6) einhängen.



Halteblech durch das Eindrehen der Schraube (8) festklemmen. Schraube (8) festschrauben.

Keilriemen spannen:

- Niederste Schnittstufe wählen. (⇒ 8.13)



Spannfeder (2) nach hinten ziehen und an der Ausnehmung am Mähwerk (1) einhängen



Verletzungsgefahr!

Nach der Montage des Mähwerks eine Sichtkontrolle durchführen und dabei die korrekte Montage überprüfen. Anschließend eine Funktionsprüfung durchführen. Dabei darauf achten, dass sich keine weiteren Personen, insbesondere Kinder, oder Tiere in der Nähe befinden. Den Funktionstest nur durchführen, wenn der Bediener auf dem Gerät sitzt.

14. Wartung



Verletzungsgefahr!

Vor allen Wartungs- und Reparaturarbeiten das Kapitel "Zu Ihrer Sicherheit", besonders das Unterkapitel "Wartung und Reparaturen" sorgfältig lesen und beachten. (⇒ 4.)

Zündschlüssel abziehen, um ein unbeabsichtigtes Anspringen des Verbrennungsmotors zu verhindern.



Nur mit Handschuhen arbeiten.



Mähmesser nie berühren, solange sie nicht stillstehen.

Aus Sicherheitsgründen sind Wartungsarbeiten an der Bremse untersagt. Einstellungs- und Wartungsarbeiten nur vom Fachhändler durchführen lassen. STIHL empfiehlt den STIHL Fachhändler.

Allgemeine Hinweise zur Wartung:

- Wartungsplan und Wartungsintervalle genau einhalten.
- Wartungsplan und Wartungsarbeiten in der Gebrauchsanleitung Verbrennungsmotor beachten.

Vor Wartungs-, Reparatur- und Reinigungsarbeiten:

- Gerät auf einem ebenen und festen Untergrund abstellen.
- Verbrennungsmotor abstellen. (⇒ 12.3)
- Parkbremse einlegen. (⇒ 8.12)

- Verbrennungsmotor und Schalldämpfer vollständig auskühlen lassen.

Folgende Wartungs- und Reparaturarbeiten aus der Gebrauchsanleitung

Verbrennungsmotor entnehmen:

- Luftfilter wechseln.
- Angaben zum Motoröl (Typ, Ölfüllmenge usw.).
- Zündkerze überprüfen und auswechseln.
- Kraftstofffilter auswechseln.
- Reinigung des Verbrennungsmotors.

14.1 Wartungsplan

Alle Angaben im Wartungsplan müssen genau eingehalten werden. Das Nichteinhalten des Wartungsplans kann zu erheblichen Schäden am Gerät führen.



Hinweis

Durch starke Beanspruchung, speziell im Profibetrieb, können kürzere Wartungsintervalle als hier angegeben erforderlich sein. Des Weiteren können auch extreme äußere Umstände wie sandiger bzw. steiniger Boden, Staub usw. zu kürzeren Wartungsintervallen als in der Gebrauchsanleitung angegeben führen. Alle 100 Betriebsstunden oder einmal jährlich ist eine Inspektion durch einen Fachhändler durchzuführen. STIHL empfiehlt den STIHL Fachhändler.

Wartungsarbeiten vor jeder Inbetriebnahme:

Damit ein leistungsfähiger und sicherer Betrieb erreicht wird und um Störungen zu vermeiden, ist es wichtig, den Zustand des Gerätes zu kennen.

Dafür sind folgende Prüfungen vor jedem Start erforderlich (Sichtkontrolle):

- Reifendruck. (⇒ 14.9)
- Verschleiß und Schäden an Reifen.
- Dichtheit der kraftstoffführenden Leitungen.
- Motorölstand (siehe Gebrauchsanleitung Verbrennungsmotor).
- Kraftstoffstand.
- Allgemeine Sichtkontrolle am Gerät und am Mähwerk. Speziell die Schutzabdeckungen müssen auf Beschädigungen kontrolliert werden.
- Fester Sitz der Schraubverbindungen.

Wartungsarbeiten nach jedem Einsatz:

- Reinigung des Geräts (Mähwerk, Auswurföffnung am Mähwerk) und etwaiger Anbaugeräte.
- Angaben zur Reinigung des Verbrennungsmotors beachten (siehe Gebrauchsanleitung Verbrennungsmotor).
- Getriebe durch Abkehren von Grasrückständen oder sonstigen Verschmutzungen reinigen.

Wartungsarbeiten nach den ersten 10 Betriebsstunden (Erstinbetriebnahme):

- Eine Inspektion durch Ihren Fachhändler wird empfohlen. STIHL empfiehlt den STIHL Fachhändler.

Wartungsarbeiten nach allen 25 Betriebsstunden:

- Kontrolle der Messerbefestigungen und Messerschärfe, Verschleißgrenze der Mähmesser beachten.

Wartungsarbeiten nach allen 50 Betriebsstunden:

- Allgemeine Schmierung.
- Einbaulage des Mähwerks kontrollieren. (⇒ 14.7)

Wartungsarbeiten nach allen 100 Betriebsstunden:

- Auswechseln der Mähmesser.
- Inspektion von einem Fachhändler durchführen lassen. STIHL empfiehlt den STIHL Fachhändler.



Hinweis

Bei der Inspektion durch den Fachhändler wird die Funktion der Bremse überprüft und bei Bedarf gewartet. Zusätzlich werden alle erforderlichen Wartungsarbeiten am Getriebe durchgeführt.

14.2 Gerät reinigen



Schäden am Gerät vermeiden!

Niemals Strahlwasser (Hochdruckreiniger) auf Motorteile, Dichtungen, elektrische Bauteile (Batterie, Kabelbaum usw.) und Lagerstellen richten. Beschädigungen bzw. teure Reparaturen können hier die Folge sein.

Keine aggressiven Reinigungsmittel benutzen. Solche Reiniger können Kunststoffe und Metalle beschädigen, was den sicheren Betrieb Ihres STIHL Geräts beeinträchtigen kann. Sollten Sie Verschmutzungen nicht mit Wasser, mit einer Bürste oder mit einem Tuch entfernen können, empfiehlt STIHL die Verwendung eines Spezialreinigers (z. B. STIHL Spezialreiniger).



Das Mähwerk für Reinigungs- und Wartungsarbeiten immer demontieren.

- Verbrennungsmotor abstellen. (⇒ 12.3)
- Parkbremse einlegen. (⇒ 8.12)
- Zündschlüssel abziehen und sicher aufbewahren.
- Mähwerk demontieren. (⇒ 13.1)
- Angesetzte Grasrückstände im Mähwerksgehäuse vorab mit einem Holzstab lösen.
- Mähwerksunterseite mit Bürste und Wasser säubern.

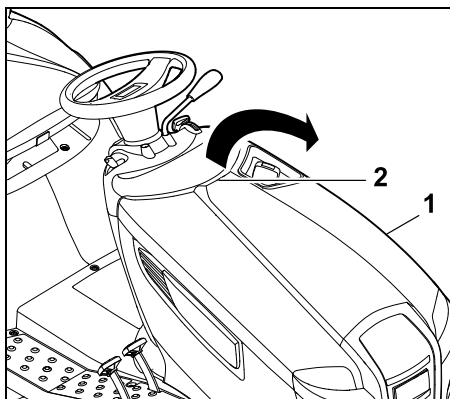
- Beim Reinigen der Mähwerksoberseite darauf achten, dass kein Wasser auf den Keilriemen gelangt – niemals Strahlwasser auf die Öffnungen der Abdeckungen richten.
- Das Mähwerk, den Motorraum und das Getriebe von Grasrückständen befreien. Kühlrippen von Verbrennungsmotor und Getriebe reinigen.
- Die Mähmesser mit Bürste und Wasser reinigen – zum Lösen von Verschmutzungen keinesfalls auf die Mähmesser schlagen (z. B. mit einem Hammer).

14.3 Motorhaube öffnen



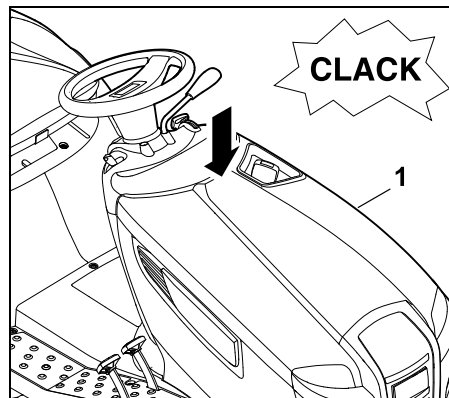
Verletzungsgefahr!

Vor dem Öffnen der Motorhaube den Verbrennungsmotor abstellen und einige Minuten auskühlen lassen. Der Verbrennungsmotor sollte handwarm sein.



Motorhaube (1) mit einer Hand am Haltegriff (2) nehmen und durch einen leichten Ruck nach oben öffnen. Motorhaube (1) bis zum Anschlag nach vorne klappen.

14.4 Motorhaube schließen



Motorhaube (1) vorsichtig und langsam zuklappen und einrasten lassen.

14.5 Sicherheitseinrichtungen kontrollieren



Verletzungsgefahr!

Die Sicherheitseinrichtungen dürfen nur vom Fahrersitz aus überprüft werden. Dabei dürfen sich keine weiteren Personen, insbesondere Kinder, oder Tiere in der Nähe aufhalten. Die Funktionen aller Sicherheitseinrichtungen sind mindestens einmal im Monat zu kontrollieren. Nach längerer Betriebsunterbrechung, bei wenig genutzten Geräten oder nach Reparaturen immer vor neuerlicher Inbetriebnahme alle Sicherheitseinrichtungen prüfen.

Bremskontaktschalter prüfen:

- Benutzer muss auf dem Fahrersitz sitzen.
- Verbrennungsmotor abstellen und zum Stillstand kommen lassen. (⇒ 12.3)
- Mähwerk auskuppeln. (⇒ 8.5)
- Bremspedal nicht betätigen (drücken) bzw. Parkbremse lösen.

Bei funktionierendem Bremskontaktschalter darf sich der Verbrennungsmotor nicht starten lassen!

Mähwerkskontaktschalter prüfen:

- Benutzer muss auf dem Fahrersitz sitzen.
- Bremspedal bis zum Anschlag drücken und halten. (⇒ 8.11)
- Mähwerk einkuppeln. (⇒ 8.5)

Bei funktionierendem Mähwerkskontaktschalter darf sich der Verbrennungsmotor nicht starten lassen!

Sitzkontaktschalter prüfen:

- Benutzer muss auf dem Fahrersitz sitzen.
- Verbrennungsmotor starten und mit maximaler Drehzahl laufen lassen. (⇒ 8.2), (⇒ 8.3)
- Mähwerk einkuppeln. (⇒ 8.5)
- Fahrersitz durch langsames und vorsichtiges Aufstehen vom Gewicht entlasten. Nicht absteigen!

Bei funktionierendem Sitzkontaktschalter wird der Verbrennungsmotor abgeschaltet!

Sicherheitsschalter Rückwärtsmähen prüfen:

- Auf den Fahrersitz setzen – den Sicherheitsschalter Rückwärtsmähen **nicht** betätigen.
- Verbrennungsmotor starten (⇒ 12.2) und mit maximaler Drehzahl laufen lassen. (⇒ 8.2), (⇒ 8.3)
- Mähwerk einkuppeln. (⇒ 8.5)
- Fahrtrichtung Rückwärts wählen und losfahren. (⇒ 8.7)

Bei funktionierendem Sicherheitsschalter Rückwärtsmähen wird das Mähwerk nach 1 Sekunde ausgekuppelt.

14.6 Mähmesser warten



Verletzungsgefahr!

Nur mit Handschuhen arbeiten. Sollten Ihnen notwendige Kenntnisse oder Hilfsmittel fehlen, wenden Sie sich **immer** an einen Fachhändler (STIHL empfiehlt den STIHL Fachhändler). STIHL empfiehlt STIHL Original-Ersatzteile zu verwenden. Mähmesser nie berühren, solange sie nicht stillstehen. Mähwerk immer auf einen rutschfesten Untergrund stellen.

Wartungsintervall:

Alle 25 Betriebsstunden

Wartungsarbeiten:

- Verschleißgrenzen der Mähmesser kontrollieren.
- Bei Bedarf Mähmesser schärfen. Wenn sich das Mähergebnis verschlechtert, sollten die Mähmesser geschärft werden.

Verschleißgrenzen am Mähmesser prüfen:



Verletzungsgefahr!

Ein verschlissenes Mähmesser kann abbrechen und schwere Verletzungen verursachen. Die Anweisungen zur Messerwartung sind deshalb einzuhalten. Mähmesser werden je nach Einsatzort und Einsatzdauer unterschiedlich stark abgenutzt. Wenn Sie das Gerät auf sandigem Untergrund bzw. häufig unter trockenen Bedingungen einsetzen, werden die Mähmesser stärker beansprucht und verschleifen überdurchschnittlich schnell.

Achtung!

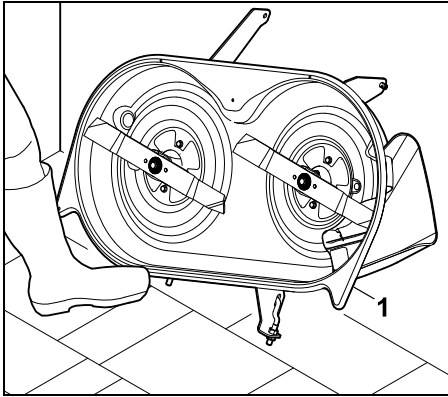
Beim Tausch des Mähmessers **immer** auch die **Messerschraube** und die **Sicherscheibe erneuern**.



STIHL empfiehlt, das Mähwerk auszubauen, wenn die Verschleißgrenzen kontrolliert werden. Falls Ihnen eine geeignete Hebebühne zur Verfügung steht, können die Verschleißgrenzen der Mähmesser auch bei montiertem Mähwerk geprüft werden.

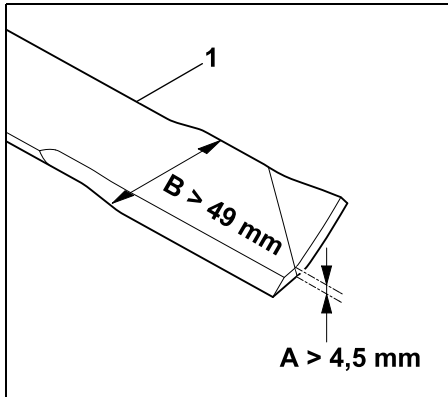
- Mähwerk und Mähmesser sorgfältig reinigen. (⇒ 14.2)
- Mähwerk demontieren. (⇒ 13.1)

Mähwerk für den Prüfvorgang sicher positionieren:



Mähwerk (1) an die Wand lehnen und mit dem Fuß gegen Wegrutschen sichern.

Verschleißgrenzen prüfen:



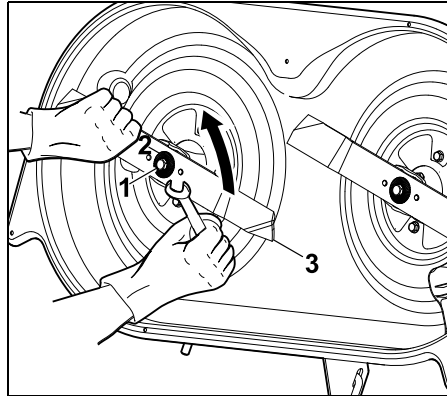
A = Messerstärke (> 4,5 mm)

B = Messerbreite (> 49 mm)

Messerstärke A und Messerbreite B mit Hilfe eines Messschiebers an mehreren Stellen überprüfen. Werden die Verschleißgrenzen erreicht bzw. unterschritten, dann muss das Mähmesser (1) ersetzt werden.

Mähmesser demontieren:

- Mähwerk demontieren. (⇒ 13.1)
- Mähwerk an die Wand lehnen und gegen Wegrutschen sichern.



Messerschraube (1) mit Hilfe eines Schraubenschlüssels SW17 (nicht im Lieferumfang enthalten) lösen und ausdrehen.

Messerschraube (1) mit der Sicherungsscheibe (2) entnehmen. Mähmesser (3) entnehmen.

- Vorgang am zweiten Mähmesser wiederholen.

Mähmesser schärfen:



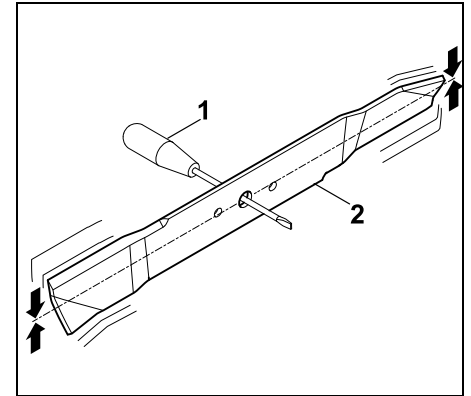
Verletzungsgefahr!

Während des Schärfvorgangs immer Schutzbrille und Handschuhe tragen.

- Mähmesser beim Schleifen kühlen, z. B. mit Wasser. Eine Blaufärbung darf nicht auftreten, da sonst die Schneidhaltigkeit vermindert wird.
- Mähmesser gleichmäßig schärfen, um Vibrationen durch Unwucht zu vermeiden.
- Einen Schneidwinkel von 30° einhalten.

- Beim Schärfen die Verschleißgrenzen beachten.

Mähmesser auf Wucht prüfen:



Schraubendreher (1) durch die Zentralbohrung stecken. Wenn das Mähmesser (2) ausgewuchtet ist, muss es sich in der abgebildeten Position ausbalancieren.



Verletzungsgefahr!

Balanciert sich das Mähmesser nicht aus, muss der Vorgang „Mähmesser schärfen“ wiederholt werden, bis das Mähmesser ausgewuchtet ist. Das Mähmesser darf ausschließlich durch Zurückschleifen der Schneiden ausgewuchtet werden.

Mähmesser montieren:



Verletzungsgefahr!

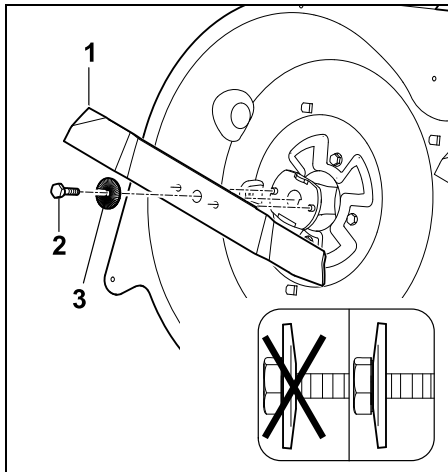
Mähmesser vor dem Einbau auf Beschädigungen (Kerben oder Risse) und Verschleiß kontrollieren. Verschlissene oder beschädigte Mähmesser müssen erneuert werden.

Sicherscheibe bei jeder Messermontage erneuern.

Messerschraube zusätzlich mit Loctite 243 sichern und mit dem vorgeschriebenen Anziehmoment festziehen, da die sichere Befestigung des Schneidwerkzeuges davon abhängt.

Die Mähmesser müssen unter Beachtung folgender Punkte aufgesteckt werden:

- Mähmesser mit den hochgebogenen Windflügeln nach oben (zum Mähwerk zeigend) montieren.



Mähmesser (1) aufstecken und Messerschraube (2 – **Loctite 243** auftragen) mit Sicherscheibe (3 –

Wölbung beachten) eindrehen und festziehen.

Anziehmoment: 65 - 70 Nm

14.7 Einbaulage des Mähwerks kontrollieren

Wartungsintervall:

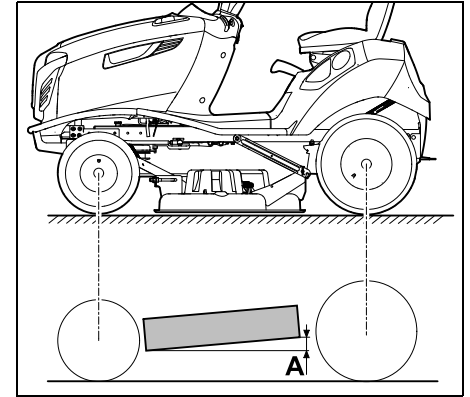
Alle 50 Betriebsstunden bzw. nach Bedarf (z. B. nach starken Schlägen gegen das Mähwerk oder bei unsauberem Schnitt).



Ein einheitlicher Reifendruck ist Voraussetzung für die Prüfung der korrekten Einbaulage. Vor der Kontrolle der Einbaulage deshalb Reifendruck aller Reifen prüfen und bei Bedarf ausgleichen. (⇒ 14.9)

Das Mähwerk befindet sich in korrekter Einbaulage, wenn es leicht nach vorne geneigt ist – es steht an der Vorderseite leicht tiefer als an der Hinterseite.

- Gerät auf einem ebenen Untergrund abstellen.
- Verbrennungsmotor abstellen. (⇒ 12.3)
- Parkbremse einlegen. (⇒ 8.12)
- Zündschlüssel abziehen und sicher aufbewahren.
- Niedrigste Schnittstufe wählen. (⇒ 8.13)



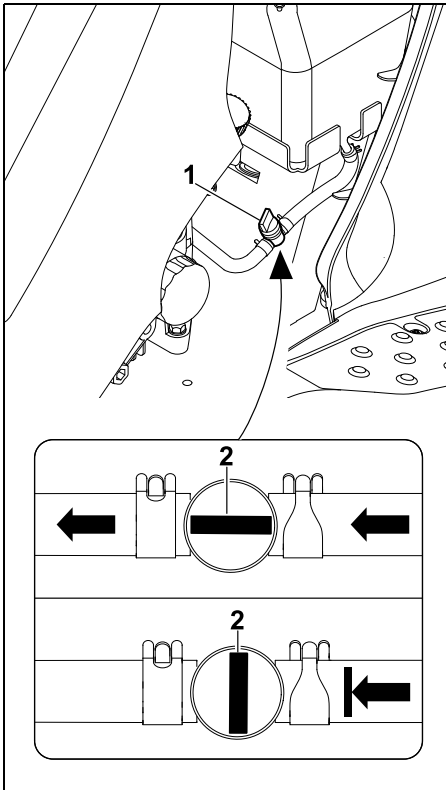
Höhenunterschied **A** = 10 mm

14.8 Kraftstoffhahn

Durch Öffnen und Schließen des Kraftstoffhahns wird der Kraftstofffluss in der Kraftstoffleitung freigegeben bzw. unterbrochen.

Der Kraftstoffhahn befindet sich links unter dem Kraftstofftank.

- Verbrennungsmotor abstellen. (⇒ 12.3)
- Parkbremse einlegen. (⇒ 8.12)

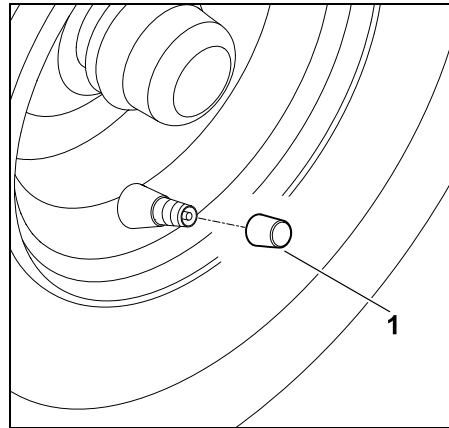


Der Kraftstoffhahn (1) wird durch Drehen des Verstellventils (2) geöffnet bzw. geschlossen.

14.9 Reifendruck



Der korrekte Reifendruck ist eine wesentliche Voraussetzung für die Ausrichtung des Mähwerks und folglich um ein sauberes Schnittbild zu erhalten. Des Weiteren wird durch einen zu hohen Reifendruck die Grasnarbe durch die Reifenstollen beschädigt.



Abdeckkappe vom Ventil (1) abschrauben.

- Mit Hilfe einer geeigneten Luftpumpe mit Manometer folgende Reifendrucke einstellen.

Reifen vorne:
0,8 - 1 bar

Reifen hinten:
0,6 - 0,8 bar

14.10 Räder wechseln

Bei Beschädigungen (Loch, Risse, Schnitte usw.) an den Rädern das beschädigte Rad demontieren und damit einen Fachhändler aufsuchen.

Gerät anheben und abstützen:



Verletzungsgefahr!

Beim Anheben des Geräts Gewicht beachten (siehe Kapitel "Technische Daten"). (⇒ 21.)

Bei Bedarf das Gerät mit Hilfe einer zweiten Person oder mit einem Wagenheber (nicht im Lieferumfang enthalten) anheben. Gerät vor dem Anheben gegen Wegrollen sichern.

Die Bremse wirkt nur auf die Hinterräder. Beim Hochheben der Hinterachse das Gerät gegen Wegrollen sichern.

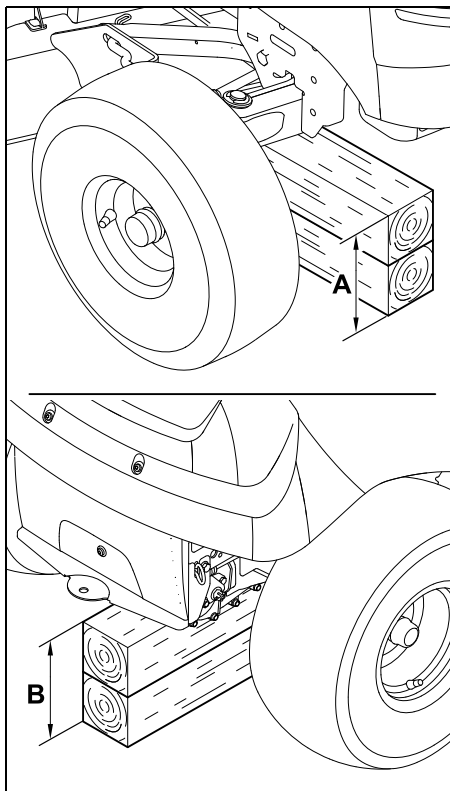


Schäden am Gerät vermeiden

Beim Abstützen darauf achten, dass das Gerät an der Unterlage nur mit der Achse bzw. mit der Anhängerkupplung aufliegt.

Das Gerät nur an geeigneten Bauteilen (z. B. Rahmen, Felgen, Achse) anheben. Das Gerät niemals an Kunststoffteilen anheben bzw. abstützen.

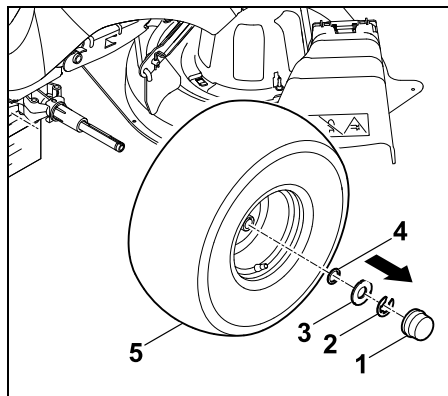
- Gerät auf ebenem und festem Untergrund abstellen und gegen Wegrollen sichern.
- Verbrennungsmotor abstellen. (⇒ 12.3)
- Parkbremse einlegen. (⇒ 8.12)
- Zündschlüssel abziehen und sicher aufbewahren.



Vorderachse: A > 230 mm

Hinterachse: B > 210 mm

Rad demontieren:



Abdeckkappe (1) abziehen.
Sicherring (2) mit Hilfe eines Schraubendrehers abnehmen.
Große Scheibe (3) und kleine Scheibe (4) (nur am Hinterrad montiert) entnehmen.
Rad (5) von der Radachse abziehen.

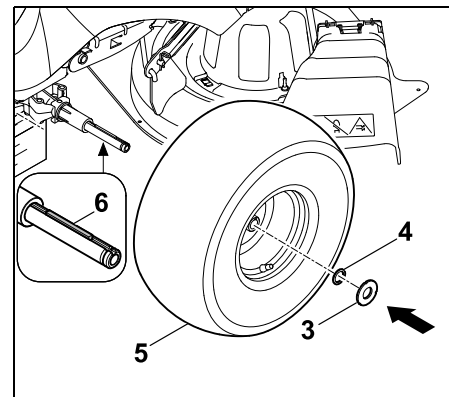
i Bei der Demontage der Hinterräder darauf achten, dass die Mitnehmer (Passfedern) nicht verloren gehen.

Rad montieren:

i Vor der Montage der Hinterräder darauf achten, dass sich auf beiden Seiten die Mitnehmer (Passfedern) in der Nut der Radachse befinden. Beim Aufstecken der Räder darauf achten, dass sich das Ventil immer an der Außenseite befindet.

Vor der Montage der Räder sind folgende Punkte zu beachten:

- Schmutz von der Radachse entfernen.
- Radachse vor der Montage leicht mit Schmierfett bedecken.

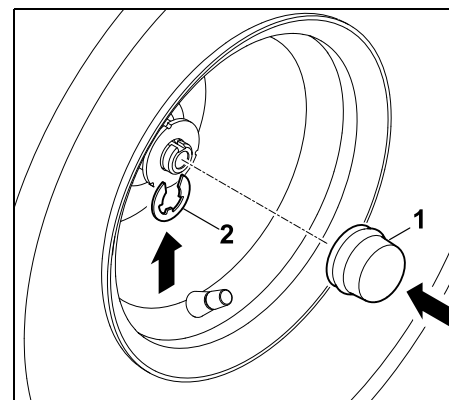


Hinterräder:

Die Passfeder (6) in die hintere Radachse einsetzen. Rad (5) – Ventil befindet sich an der Außenseite – an der Passfeder einfädeln und bis zum Anschlag auf die Radachse schieben.
Kleine Scheibe (4) und große Scheibe (3) auf die Radachse schieben.

Vorderräder:

Rad (5) – Ventil befindet sich an der Außenseite – bis zum Anschlag auf die Radachse schieben.
Große Scheibe (3) auf die Radachse schieben.



Sicherring (2) im Einstich an der Radachse einrasten lassen.
Abdeckkappe (1) auf Radachse stecken.

i Sicherer Sitz des Rades kontrollieren.

- Gerät anheben und Unterlage herausziehen.
- Gerät vorsichtig auf den Boden stellen.

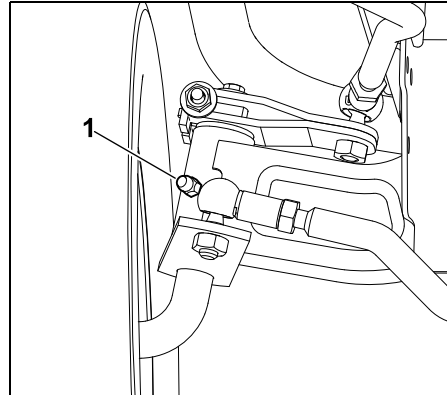
14.11 Schmieren

Die beiden vorderen Achsschenkel über die beiden Schmiernippel an der Vorderachse schmieren.

i **Hinweis**
Vor dem Schmiervorgang muss die Vorderachse durch richtiges Abstützen entlastet werden. Der Schmiernippel muss vor jedem Schmiervorgang gesäubert werden, damit kein Schmutz in den Achsschenkel gelangen kann. Ausgetretenes Schmierfett sollte nach dem Schmiervorgang immer entfernt werden (wegwischen). Handelsübliches Schmierfett verwenden.

Schmiervorgang:

- Verbrennungsmotor abstellen. (⇒ 12.3)
- Zündschlüssel abziehen und sicher aufbewahren.
- Parkbremse einlegen. (⇒ 8.12)
- Vorderachse durch Abstützen entlasten (anheben). (⇒ 14.10)



Mit Hilfe einer Fettpresse (nicht im Lieferumfang enthalten) auf beiden Seiten über die Schmiernippel (1) Schmierfett einpressen, bis das Fett leicht an den Achsschenkeln austritt.

- Ausgetretenes Schmierfett entfernen.
- Abstützung der Vorderachse entfernen.

14.12 Füllstand des Motoröls kontrollieren

- Gerät auf einer ebenen und geraden Fläche abstellen.
- Verbrennungsmotor abstellen. (⇒ 12.3)
- Parkbremse einlegen. (⇒ 8.12)
- Verbrennungsmotor abkühlen lassen.
- Motorhaube öffnen. (⇒ 14.3)
- Füllstand laut Gebrauchsanleitung Verbrennungsmotor kontrollieren – bei Bedarf Motoröl einfüllen. (⇒ 14.13)

14.13 Motorölwechsel



Verletzungsgefahr!

Vor dem Nachfüllen von Motoröl bzw. vor einem Ölwechsel Verbrennungsmotor abkühlen lassen.
Verbrennungsgefahr durch heißes Motoröl.

Informationen zum vorgeschriebenen Motoröl und zur Ölfüllmenge sind der Gebrauchsanleitung Verbrennungsmotor zu entnehmen.

Ölwechsel bei handwarmem Verbrennungsmotor vornehmen. Geeigneten Ölauffangbehälter (Ölfüllmenge beachten) unter das Ölablassrohr stellen.

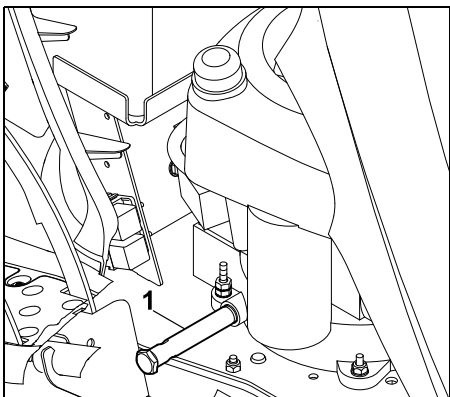
Das Altöl ist gemäß den gesetzlichen Bestimmungen zu entsorgen.

Ölwechselintervalle:

Die empfohlenen Ölwechselintervalle sind der Gebrauchsanleitung Verbrennungsmotor zu entnehmen.

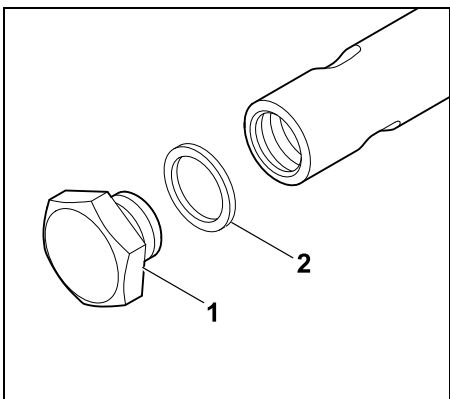
Motoröl ablassen:

- Verbrennungsmotor abstellen. (⇒ 12.3)
- Parkbremse einlegen. (⇒ 8.12)
- Zündschlüssel abziehen und sicher aufbewahren.
- Verbrennungsmotor abkühlen lassen (handwarm).
- Motorhaube öffnen. (⇒ 14.3)
- Ölverschlusskappe abschrauben (siehe Gebrauchsanleitung Verbrennungsmotor).



Das Ölablassrohr (1) befindet sich an der rechten Seite des Verbrennungsmotors in der Nähe der beiden Pedale.

- Geeigneten Ölauffangbehälter unterstellen.



Ölablassstopfen (1) mit Hilfe zweier Schraubenschlüssel (SW19 / SW15) abschrauben und entnehmen. Dichtring (2) entsorgen.

- Motoröl vollständig ablassen. Danach neuen Dichtring (2) auf den Ölablassstopfen (1) stecken. Ölablassstopfen in das Ölablassrohr einschrauben und festziehen. Anziehmoment: 12 - 14 Nm

14.14 Motoröl einfüllen

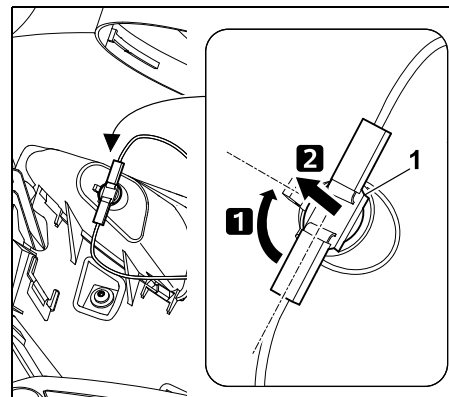
! **Schäden am Gerät vermeiden!**
Das Unter- und Überschreiten des richtigen Motorölstandes ist zu vermeiden.

- Motorhaube öffnen. (⇒ 14.3)
- Füllstand des Motoröls kontrollieren. (⇒ 14.12)
- Motoröl laut Gebrauchsanleitung Verbrennungsmotor einfüllen – geeigneten Trichter verwenden.
- Motorhaube schließen. (⇒ 14.4)

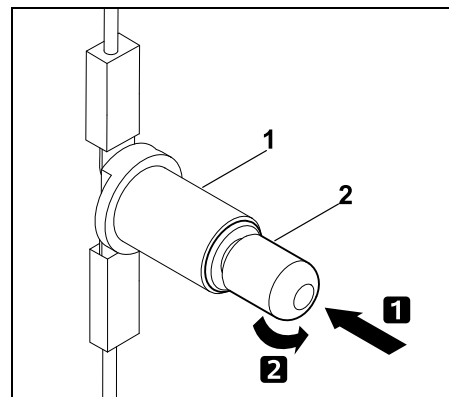
14.15 Scheinwerferlampe tauschen

i Beim Tausch defekter Leuchtmittel immer 12V-Lampen mit 6W Leistung verwenden.
Lampenbezeichnung:
12V 6W BA9s

- Motorhaube öffnen. (⇒ 14.3)

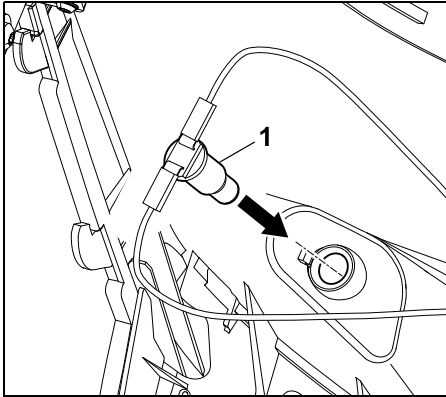


Fassung (1) um ca. 90° drehen und herausziehen.



Lampe (2) in Richtung Fassung (1) drücken und halten. Lampe (2) vorsichtig drehen und entnehmen.

- Lampe in umgekehrter Reihenfolge einsetzen.



Fassung (1) in das Scheinwerfergehäuse eindrücken.

- Motorhaube schließen. (⇒ 14.4)

14.16 Sicherungen



Brandgefahr!

Die Sicherungen dürfen niemals mit einem Draht oder einer Folie überbrückt werden.

Setzen Sie nie eine Sicherung mit einer anderen als der vorgeschriebenen Belastbarkeit (Ampere) ein.



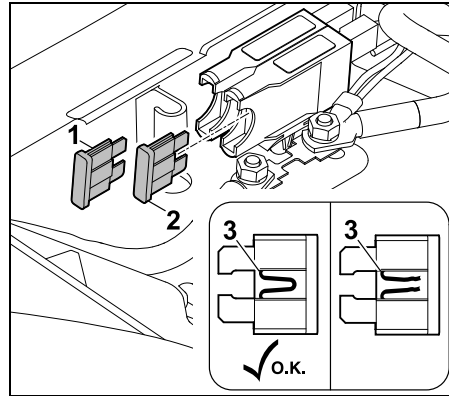
Sollte eine neue Sicherung innerhalb kurzer Zeit durchbrennen, ist ein Defekt (z.B. Kurzschluss) die mögliche Ursache.

Es wird empfohlen, einen Fachhändler aufzusuchen. STIHL empfiehlt den STIHL Fachhändler.

Stecksicherung kontrollieren:

- Verbrennungsmotor abstellen. (⇒ 12.3)
- Parkbremse einlegen. (⇒ 8.12)

- Zündschlüssel abziehen und sicher aufbewahren.
- Batteriefach öffnen. (⇒ 14.17)



Stecksicherungen (1,2) abziehen. Durch Sichtkontrolle prüfen, ob der im Kunststoff verlaufende Draht (3) beschädigt (durchgebrannt) ist. Beschädigte Sicherungen ersetzen.

Ladevorrichtung (1): 15 A

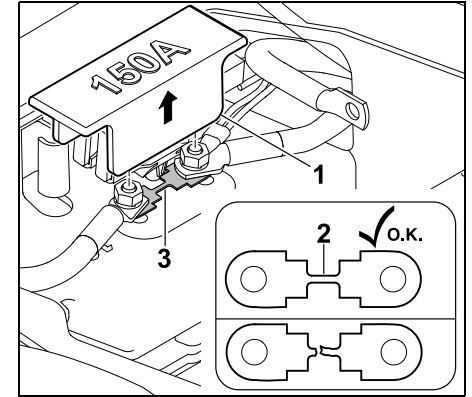
Elektrik (2): 10 A

- Batteriefach schließen. (⇒ 14.17)

Hauptsicherung kontrollieren:

Nennstrom:
150 Ampere

- Verbrennungsmotor abstellen. (⇒ 12.3)
- Parkbremse einlegen. (⇒ 8.12)
- Zündschlüssel abziehen und sicher aufbewahren.
- Batteriefach öffnen. (⇒ 14.17)



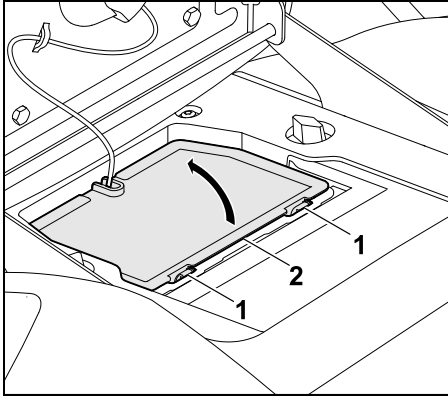
Abdeckung (1) abziehen. Durch Sichtkontrolle überprüfen, ob der Draht (2) beschädigt (durchgebrannt) ist. Ist der Draht beschädigt, muss die Sicherung (3) durch einen Fachhändler ausgetauscht werden. STIHL empfiehlt den STIHL Fachhändler. Abdeckung (1) wieder aufstecken.

- Batteriefach schließen. (⇒ 14.17)

14.17 Batteriefach

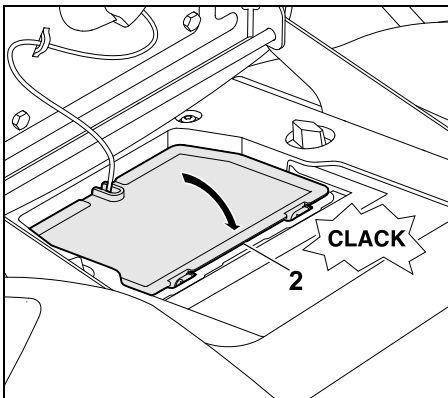
- Verbrennungsmotor abstellen. (⇒ 12.3)
- Parkbremse einlegen. (⇒ 8.12)
- Zündschlüssel abziehen und sicher aufbewahren.
- Fahrersitz in Mittelstellung bringen.

Batteriefach öffnen:



Haltenasen (1) zur Batteriefachabdeckung (2) drücken und halten.
Batteriefachabdeckung (2) nach oben klappen.

Batteriefach schließen:



Batteriefachabdeckung (2) auf der Seite des Kabels in der Haltevorrichtung einhängen.
Batteriefachabdeckung (2) nach unten klappen.

Vorsichtig auf die Batteriefachabdeckung (2) drücken, bis diese einrastet.

14.18 Batterie



Verletzungsgefahr!

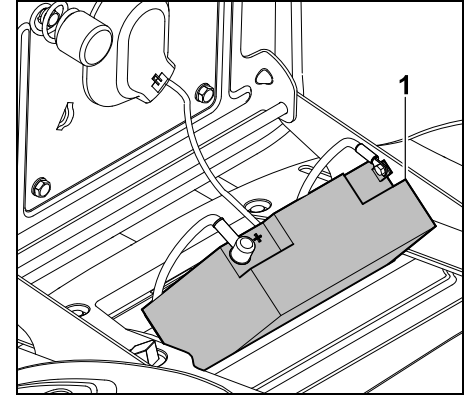
Beim Abklemmen der Batterie immer zuerst das schwarze Minuskabel (-) und dann das rote Pluskabel (+) abklemmen!
Beim Anschließen der Batterie immer zuerst das rote Pluskabel (+) anklemmen.



Die Batterie ist wartungsfrei und muss nur bei einer Beschädigung ausgetauscht oder bei einer längeren Stilllegung (z. B. Winterpause) ausgebaut werden. Batterie vor der Entsorgung des Gerätes ausbauen.
Batterie nicht über den Hausmüll entsorgen, sondern beim Fachhändler oder bei der Problemstoffsammelstelle abgeben.

- Verbrennungsmotor abstellen. (⇒ 12.3)
- Parkbremse einlegen. (⇒ 8.12)
- Zündschlüssel abziehen und sicher aufbewahren.
- Batteriefach öffnen. (⇒ 14.17)

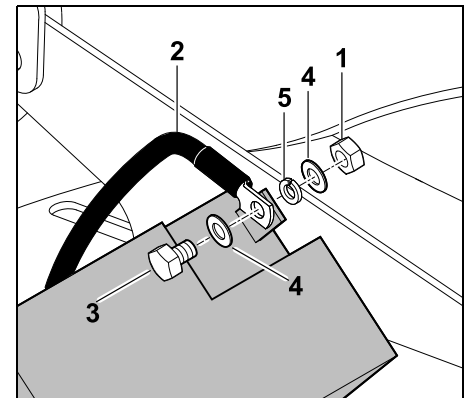
Batterie ablegen:



Batterie (1) zum Anklemmen bzw. Abklemmen schräg auf der Abdeckung ablegen.
Achtung: Sichere Position prüfen.

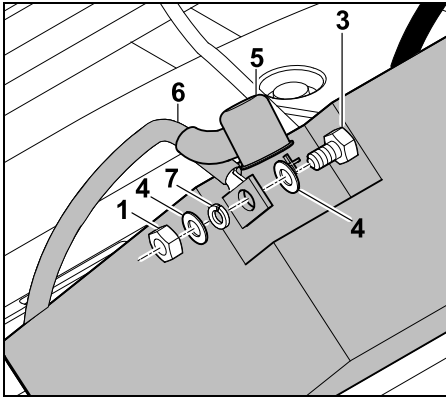
Batterie abklemmen:

- Batterie ablegen. (⇒ 14.18)



Die Mutter (1) des schwarzen Anschlusskabels (2) mit Hilfe zweier Schraubenschlüssel SW8 ausdrehen und Schraube (3), Scheiben (4), Federring (5)

und Mutter (1) entnehmen.
Schwarzes Anschlusskabel (2) vom Minuspol (-) der Batterie abnehmen.



Abdeckkappe (5) abziehen. Die Mutter (1) des roten Anschlusskabels (6) mit Hilfe zweier Schraubenschlüssel SW8 vom Pluspol (+) der Batterie lösen und ausdrehen. Schraube (3), Scheiben (4), Federring (7) und Mutter (1) entnehmen. Rotes Anschlusskabel (6) vom Pluspol (+) abnehmen.

- Bei Bedarf Batterie entnehmen.
- Schrauben, Scheiben und Muttern zur Aufbewahrung wieder an den Minuspol (-) und an den Pluspol (+) der Batterie anschrauben.
- Bei Bedarf Batteriefach schließen. (⇒ 14.17)

Batterie anklemmen:



Vor dem Einbau Ladezustand prüfen.

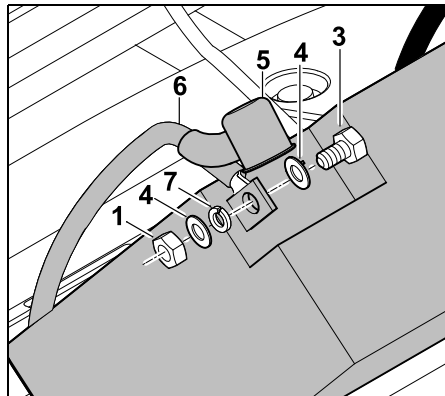
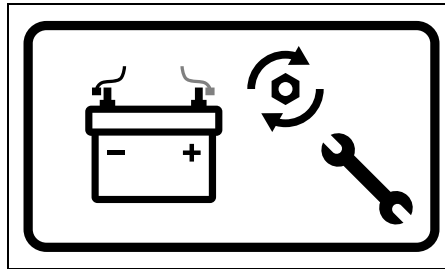
Wenn die Mindestspannung nicht erreicht wird, Batterie noch vor dem Einbau mit einem Batterieladegerät vollständig nachladen.
Mindestspannung: 11,5 V

- Batterie ablegen.
- Bei Bedarf Schrauben, Scheiben und Muttern von der Batterie abnehmen.



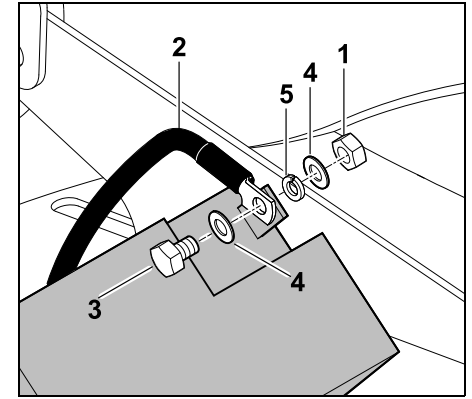
Brandgefahr!

Vorgeschriebenes Drehmoment unbedingt einhalten. Darauf achten, dass die Schraubverbindungen an den Polen immer fest angezogen sind, um Schäden aufgrund von Funkenbildung zu vermeiden.



Pluspol (+): Anschlussklemme des roten Anschlusskabels (6) mit Schraube (3), Scheiben (4), Federring (7) und Mutter (1) am Pluspol der Batterie anbringen. Schraubverbindung mit Hilfe zweier Schraubenschlüssel SW8 festziehen.

Anziehmoment: 6-8 Nm
Abdeckkappe (5) vollständig über die Schraubverbindung stülpen.



Minuspol (-): Anschlussklemme des schwarzen Anschlusskabels (2) mit Schraube (3), Scheiben (4), Federring (5) und Mutter (1) am Minuspol der Batterie anbringen.

Schraubverbindung mit Hilfe zweier Schraubenschlüssel SW8 festziehen.
Anziehmoment: 6-8 Nm

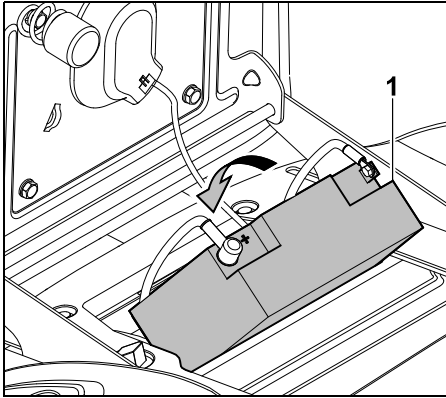
- Batterie einsetzen.

Batterie entnehmen:

- Batterie abklemmen. (⇒ 14.18)
- Batterie herausziehen.

Batterie einsetzen:

- Batteriefach öffnen. (⇒ 14.17)
- Batterie anklemmen. (⇒ 14.18)



Batterie (1) einsetzen. Beide Anschlusskabel ordnungsgemäß im Batteriefach verstauen.

- Batteriefach schließen. (⇒ 14.17)

14.19 Aufladen der Batterie über den Ladestecker

Am Ladestecker können das STIHL Erhaltungsladegerät ACB 010 oder das STIHL Diagnose-Ladegerät ADL 012 (beide nicht im Lieferumfang enthalten) angesteckt werden.

Mit dem STIHL Erhaltungsladegerät ACB 010 kann ausschließlich eine Erhaltungsladung durchgeführt werden. Mit dem Diagnose-Ladegerät ADL 012 sind eine Erhaltungsladung und eine Vollladung (Aufladen einer leeren Batterie) möglich.



Schäden am Gerät vermeiden!

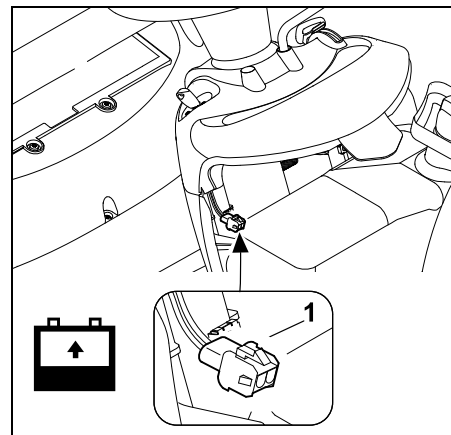
Batterie niemals bei laufendem Verbrennungsmotor laden. Am Ladestecker dürfen ausschließlich das STIHL Erhaltungsladegerät ACB 010 oder das STIHL Diagnose-Ladegerät ADL 012 angesteckt werden. Andere Ladegeräte, insbesondere solche mit höherem Ladestrom, können dem Gerät Schäden zufügen. Wird die Batterie mit Hilfe anderer Ladegeräte aufgeladen, muss sie vorher ausgebaut werden.

Vor dem Anstecken:

- Hinweise in den Gebrauchsanleitungen der STIHL Ladegeräte lesen und beachten.
- Hinweise im Beiblatt der Batterie lesen und beachten.

Anstecken:

- Verbrennungsmotor abstellen. (⇒ 12.3)
- Parkbremse einlegen. (⇒ 8.12)
- Motorhaube öffnen. (⇒ 14.3)



Am Ladestecker (1) das STIHL Erhaltungsladegerät ACB 010 oder das STIHL Diagnose-Ladegerät ADL 012 anstecken.

14.20 Verbrennungsmotor

Beachten Sie die Bedienungs- und Wartungshinweise, die Sie der beiliegenden Gebrauchsanleitung des Verbrennungsmotors entnehmen können. Besonders wichtig für eine lange Nutzungsdauer sind stets ausreichender Ölstand, der regelmäßige Motoröl- sowie Luftfilterwechsel.

14.21 Getriebe

Das Getriebe ist für den Benutzer wartungsfrei. Bei den Inspektionen des Geräts durch den Fachhändler werden anfallende Wartungsarbeiten am Getriebe durchgeführt.

14.22 Aufbewahrung

- Gerät in einem trockenen und staubarmen Raum außer Reichweite von Kindern und unbefugten Personen aufbewahren.
- Eventuelle Störungen am Gerät sind grundsätzlich vor der Einlagerung zu beheben, damit es sich stets in einem betriebs sicheren Zustand befindet.
- Kraftstoffhahn schließen. (⇒ 14.8)
- Zündschlüssel abziehen und so aufbewahren, dass keine unbefugten Personen, insbesondere Kinder, Zugriff haben.

14.23 Stilllegung bei längeren Pausen (z. B. Winterpause)

- Alle äußeren Teile des Verbrennungsmotors und des Gerätes, insbesondere die Kühlrippen, sorgfältig reinigen.
- Sämtliche beweglichen Teile gut einölen bzw. einfetten.
- Kraftstoff aus dem Kraftstofftank ablassen und Vergaser entleeren (z. B. durch Leerfahren).
- Parkbremse einlegen. (⇒ 8.12)
- Beachten Sie die Hinweise in der Gebrauchsanleitung des Verbrennungsmotors.
- Motorölwechsel vornehmen (Gebrauchsanleitung Verbrennungsmotor). (⇒ 14.13)
- Batterie abklemmen. (⇒ 14.18)
- Batterie im vollständig geladenen Zustand in einem kühlen und trockenen Raum sicher einlagern.

14.24 Nach längeren Pausen (z.B. Winterpause)

- Batteriespannung prüfen. Wenn die Mindestspannung nicht erreicht wird, Batterie noch vor dem Einbau mit einem Batterieladegerät vollständig nachladen.
Mindestspannung: 11,5 V
- Batterie einsetzen und anklemmen. (⇒ 14.18)
- Reifendruck der Räder überprüfen. (⇒ 14.9)
- Kraftstoffstand kontrollieren und bei Bedarf einfüllen.

- Bei Bedarf Motorölwechsel durchführen. (⇒ 14.13)
- Füllstand des Motoröls kontrollieren und bei Bedarf nachfüllen. (⇒ 14.12)

15. Transport



Verletzungsgefahr!

Vor dem Transport das Kapitel "Zu Ihrer Sicherheit", insbesondere das Unterkapitel "Transport des Aufsitzmähers", sorgfältig lesen und beachten. (⇒ 4.), (⇒ 4.3)
Laderampen langsam und besonders vorsichtig befahren und darauf achten, dass die Räder nicht seitlich über die Laderampen geraten – **Absturzgefahr!**
Keine abrupten Geschwindigkeits- oder Richtungsänderungen vornehmen.



Auf öffentlichen Verkehrswegen darf das Gerät nur mit Hilfe eines geeigneten Fahrzeugs oder eines Anhängers transportiert werden!
Nicht abschleppen!

- Vor dem Aufladen höchste Schnittstufe wählen. (⇒ 12.6)
- Anhänger an der Vorderseite abstützen, damit er durch das Gewicht des Geräts nicht hochkippen kann.
- Zum Aufladen eine geeignete Hebevorrichtung bzw. geeignete und stabile Laderampen mit ausreichender Breite verwenden.
- Laderampen sicher positionieren und befestigen – Radstand und Spurweite des Aufsitzmähers beachten. (⇒ 21.)
- Auf eine gleichmäßige Verteilung der Last am Anhänger achten.

- Nach dem Aufladen niederste Schnittstufe wählen. (⇒ 12.6)
- Verbrennungsmotor abstellen. (⇒ 12.3)
- Gerät auf der Ladefläche ganz nach vorne schieben.
- Parkbremse einlegen. (⇒ 8.12)
- Kraftstoffhahn schließen. (⇒ 14.8)
- Gerät mit geeigneten Befestigungsmitteln (Gurte, Seile usw.) an der vorderen Achse bzw. an der Stoßstange nach vorne spannen und sichern.
- Zusätzlich Keile (nicht im Lieferumfang enthalten) an den Rädern einlegen, damit ein unbeabsichtigtes Wegrollen verhindert wird.

16. Übliche Ersatzteile

Mähmesser RT 4097 SX:
6165 702 0100

Mähmesser RT 4112 SZ:
6165 702 0110

Messerschraube:
9010 345 2431

Spannscheibe:
0000 702 6600



Die Befestigungselemente des Mähmessers (z. B. Messerschraube) müssen bei einem Messertausch bzw. bei der Messermontage ersetzt werden. Ersatzteile sind beim STIHL Fachhändler erhältlich.

17. Zubehör

Für das Gerät ist weiteres Zubehör erhältlich.

Nähere Informationen erhalten Sie bei Ihrem STIHL Fachhändler, im Internet (www.stihl.com) oder im STIHL Katalog.



Aus Sicherheitsgründen darf mit dem Gerät nur von STIHL freigegebenes Zubehör verwendet werden.

18. Umweltschutz

Rasenschnitt gehört nicht in den Müll, sondern soll kompostiert werden.

Verpackungen, Gerät und Zubehör sind aus recyclingfähigen Materialien hergestellt und entsprechend zu entsorgen.



Die getrennte, umweltgerechte Entsorgung von Materialresten fördert die Wiederverwendbarkeit von Wertstoffen. Aus diesem Grund ist nach Ablauf der gewöhnlichen Gebrauchsdauer das Gerät der Wertstoffsammlung zuzuführen. Eine unsachgemäße Entsorgung kann die Gesundheit schädigen und die Umwelt belasten.

Abfallprodukte wie Altöl (Motoröl, Getriebeöl), Kraftstoff und Batterien immer fachgerecht entsorgen. Beachten Sie die örtlichen Vorschriften!

Batterie vor Entsorgung des Geräts ausbauen.

Batterie nicht über den Hausmüll entsorgen, sondern beim Fachhändler oder bei der Problemstoffsammelstelle abgeben.

Wenden Sie sich an Ihr Recycling-Center oder Ihren Fachhändler, um zu erfahren, wie Abfallprodukte fachgerecht zu entsorgen sind.

STIHL empfiehlt den STIHL Fachhändler.

19. Verschleiß minimieren und Schäden vermeiden

Wichtige Hinweise zur Wartung und Pflege der Produktgruppe

Rasenmäher mit Fahrersitz und Verbrennungsmotor (STIHL RT)

Für Sach- und Personenschäden, die durch Nichtbeachtung der Hinweise in der Bedienungsanleitung, insbesondere hinsichtlich Sicherheit, Bedienung und Wartung, verursacht werden, oder die durch Verwendung nicht zugelassener Anbau- oder Ersatzteile auftreten, schließt die Firma STIHL jede Haftung aus.

Bitte beachten Sie unbedingt folgende wichtige Hinweise zur Vermeidung von Schäden oder übermäßigem Verschleiß an Ihrem STIHL Gerät:

1. Verschleißteile

Manche Teile des STIHL Gerätes unterliegen auch bei bestimmungsgemäßem Gebrauch einem normalen Verschleiß und müssen je nach Art und Dauer der Nutzung rechtzeitig ersetzt werden.

Dazu gehören u.a.:

- Mähmesser
- Keilriemen
- Batterie
- Reifen
- Zündkerze

2. Einhaltung der Vorgaben dieser Gebrauchsanleitung

Benutzung, Wartung und Lagerung des STIHL Gerätes müssen so sorgfältig erfolgen, wie in dieser Gebrauchsanleitung beschrieben. Alle Schäden, die durch Nichtbeachten der Sicherheits-, Bedienungs- und Wartungshinweise verursacht werden, hat der Benutzer selbst zu verantworten.

Dies gilt insbesondere für:

- nicht bestimmungsgemäße Verwendung des Produktes.
- Verwendung nicht von STIHL zugelassener Betriebsstoffe (Schmiermittel, Benzin und Motoröl, siehe Angaben Hersteller des Verbrennungsmotors).
- nicht von STIHL freigegebene Veränderungen am Produkt.
- Verwendung von Werkzeugen oder Zubehören, die nicht für das Gerät zulässig, geeignet oder qualitativ minderwertig sind.
- Einsatz des Produktes bei Sport- oder Wettbewerbs-Veranstaltungen.
- Folgeschäden durch die Weiterbenutzung des Produktes mit defekten Bauteilen.

3. Wartungsarbeiten

Alle im Abschnitt "Wartung" aufgeführten Arbeiten müssen regelmäßig durchgeführt werden.

Soweit diese Wartungsarbeiten nicht vom Benutzer selbst ausgeführt werden können, ist damit ein Fachhändler zu beauftragen.

STIHL empfiehlt Wartungsarbeiten und Reparaturen nur beim STIHL Fachhändler durchführen zu lassen.

STIHL Fachhändlern werden regelmäßig Schulungen angeboten und technische Informationen zur Verfügung gestellt.

Werden diese Arbeiten versäumt, können Schäden auftreten, die der Benutzer zu verantworten hat.

Dazu zählen unter anderem:

- Korrosions- und andere Folgeschäden durch unsachgemäße Lagerung.
- Schäden am Gerät durch die Verwendung von qualitativ minderwertigen Ersatzteilen.
- Schäden infolge nicht rechtzeitig oder unzureichend durchgeführter Wartung bzw. Schäden durch Wartungs- oder Reparaturarbeiten, die nicht in Werkstätten von Fachhändlern durchgeführt wurden.

20. Konformitätserklärung

20.1 EU-Konformitätserklärung Aufsitzmäher STIHL RT 4097.1 SX, RT 4112.1 SZ

STIHL Tirol GmbH
Hans Peter Stihl-Straße 5
6336 Langkampfen
Österreich

erklärt in alleiniger Verantwortung, dass

- Bauart: Aufsitzmäher
- Fabrikmarke: STIHL
- Typ: RT 4097.1 SX, RT 4112.1 SZ
- Schnittbreite RT 4097.1 SX: 95 cm

- Schnittbreite RT 4112.1 SZ: 110 cm
- Serienidentifizierung:
6165

den einschlägigen Bestimmungen der Richtlinien 2006/42/EG, 2006/42/EG, 2014/30/EU und 2011/65/EU entspricht und in Übereinstimmung mit den jeweils zum Produktionsdatum gültigen Versionen der folgenden Normen entwickelt und gefertigt worden ist: EN ISO 5395-1, EN ISO 5395-3 und 2014/30/EU.

Beteiligte benannte Stelle:
TÜV Rheinland LGA Products GmbH
Tillystraße 2
90431 Nürnberg, DE

Zur Ermittlung des gemessenen und des garantierten Schalleistungspegel wurde nach Richtlinie 2000/14/EG, Anhang VIII verfahren.

RT 4097.1 SX

- Gemessener Schalleistungspegel:
99,2 dB(A)
- Garantierter Schalleistungspegel:
100 dB(A)

RT 4112.1 SZ

- Gemessener Schalleistungspegel:
99,7 dB(A)
- Garantierter Schalleistungspegel:
100 dB(A)

Die Technischen Unterlagen sind bei der STIHL Tirol GmbH aufbewahrt.

Das Baujahr und die Maschinenummer sind auf dem Aufsitzmäher angegeben.

Langkampfen, 02.05.2021

STIHL Tirol GmbH

i. V.



Matthias Fleischer, Bereichsleiter
Forschung und Entwicklung

i. V.



Sven Zimmermann, Hauptabteilungsleiter
Qualität

20.2 Anschrift STIHL Hauptverwaltung

ANDREAS STIHL AG & Co. KG
Postfach 1771
D-71301 Waiblingen

20.3 Anschriften STIHL Vertriebsgesellschaften

DEUTSCHLAND

STIHL Vertriebszentrale AG & Co. KG
Robert-Bosch-Straße 13
64807 Dieburg
Telefon: +49 6071 3055358

ÖSTERREICH

STIHL Ges.m.b.H.
Fachmarktstraße 7
2334 Vösendorf
Telefon: +43 1 86596370

SCHWEIZ

STIHL Vertriebs AG
Isenrietstraße 4
8617 Mönchaltorf
Telefon: +41 44 9493030

TSCHECHISCHE REPUBLIK

Andreas STIHL, spol. s r.o.
Chrlická 753
664 42 Modřice

20.4 Anschriften STIHL Importeure

BOSNIEN-HERZEGOWINA

UNIKOMERC d. o. o.
Bišće polje bb
88000 Mostar
Telefon: +387 36 352560
Fax: +387 36 350536

KROATIEN

UNIKOMERC - UVOZ d.o.o.
Sjedište:
Amruševa 10, 10000 Zagreb
Prodaja:
Ulica Kneza Ljudevita Posavskog 56,
10410 Velika Gorica
Telefon: +385 1 6370010
Fax: +385 1 6221569

TÜRKEI

SADAL TARIM MAKİNELERİ DIŞ
TİCARET A.Ş.
Hürriyet Mahallesi Manas Caddesi No.1
35473 Menderes, İzmir
Telefon: +90 232 210 32 32
Fax: +90 232 210 32 33

21. Technische Daten

RT 4097 SX, RT 4112 SZ:

Serienidentifizierung	6165
Verbrennungsmotor, Bauart	4-Takt- Verbrennungs- motor
Kraftstofftank	9 l
Startvorrichtung	Elektrostart - Zündschlüssel
Batterietyp	Blei-Gel
Nennspannung	12 V
Anziehmoment	
Messerschraube	65 - 70 Nm
Radantrieb Hinterrad	stufenlos vor- wärts/stufenlos rückwärts
Kraftstoffhahn	ja
Schnitthöhe	35 -90 mm
Luftdruck	
Vorderräder	0,8 - 1 bar
Luftdruck Hinterräder	0,6 - 0,8 bar
Messung gemäß EN ISO 5395-3:	
Schalldruckpegel am Arbeitsplatz L_{pA}	86 dB(A)
Unsicherheit K_{pA}	2 dB(A)

RT 4097.1 SX:

Motortyp	EVC 4000
Hubraum	452 cm ³
Motorabtriebsdreh- zahl	3100 U/min
Nennleistung bei Nennndrehzahl	8,9 kW - U/min
Gemäß Richtlinie 2000/14/EG / S.I. 2001/1701:	
Garantierter Schall- leistungspegel L_{WAd}	100 dB(A)

RT 4097.1 SX:

Unsicherheit K_{WA} 1,2 dB(A)
Messung gemäß EN ISO 5395-3,
EN 1032:

Vibrationen am Sitz
(Ganzkörperbe-
schleunigung) a_w 0,50 m/s²
Unsicherheit K_w 0,25 m/s²

Messung gemäß EN ISO 5395-3,
EN 20643:

Vibrationen am Lenk-
rad a_{hw} 2,80 m/s²
Unsicherheit K_{hw} 1,40 m/s²

Angegebene Schwingungskennwerte
nach EN 12096

Schnittbreite	95 cm
Vorderräder	15x6.00-6
Hinterräder	18x8.50-8
Gewicht mit Mähwerk	197 kg

RT 4112.1 SZ:

Motortyp	EVC 7000
Hubraum	635 cm ³
Motorabtriebsdreh- zahl	2800 U/min
Nennleistung bei Nennndrehzahl	12,6 - 2800 kW - U/min

Gemäß Richtlinie 2006/42/EG:

Garantierter Schall- leistungspegel L_{WAd}	100 dB(A)
Unsicherheit K_{WA}	0,7 dB(A)

Messung gemäß EN ISO 5395-1, EN ISO
5395-3, EN 1032:

Vibrationen am Sitz
(Ganzkörperbe-
schleunigung) a_w 0,50 m/s²
Unsicherheit K_w 0,25 m/s²

RT 4112.1 SZ:

Messung gemäß EN ISO 5395-3,
EN 20643:

Vibrationen am Lenk-

rad a_{hw} 2,50 m/s²

Unsicherheit K_{hw} 1,25 m/s²

Angegebene Schwingungskennwerte
nach EN 12096

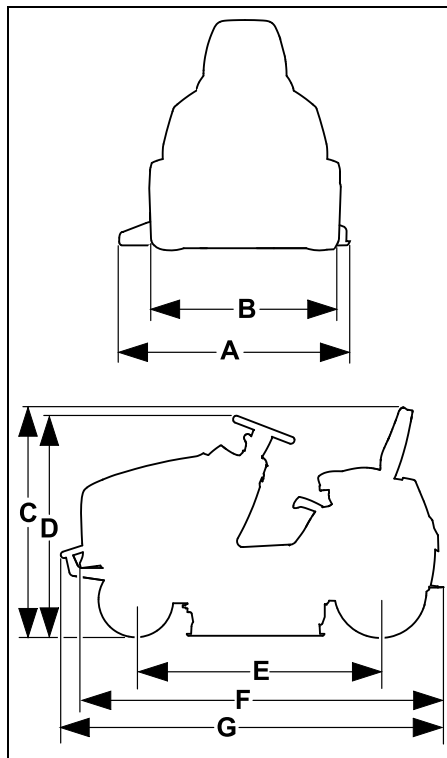
Schnittbreite 110 cm

Vorderräder 16x7,50-8

Hinterräder 20x10,00-8

Gewicht mit

Mähwerk 221 kg

21.1 Abmessungen**RT 4097.1 SX:**

A =	1160 mm
B =	978 mm
C =	1145 mm
D =	1135 mm
E =	1247 mm
F =	1870 mm

RT 4112.1 SZ:

A =	1316 mm
B =	1012 mm
C =	1165 mm
D =	1150 mm
E =	1247 mm
F =	1870 mm
G =	1914 mm

21.2 REACH

REACH bezeichnet eine EG-Verordnung zur Registrierung, Bewertung und Zulassung von Chemikalien.

Informationen zur Erfüllung der REACH-Verordnung (EG) Nr. 1907/2006 sind unter www.stihl.com/reach angegeben.

22. Fehlersuche

✂ eventuell einen Fachhändler aufsuchen, STIHL empfiehlt den STIHL Fachhändler.

📖 siehe Gebrauchsanleitung Verbrennungsmotor.

Störung:

Anlasser dreht, Verbrennungsmotor springt nicht an.

Mögliche Ursache:

- Gashebel ist auf MIN-Position.
- Choke-Position (Gashebel) ist nicht ausgewählt.
- Choke-Knopf nicht betätigt (RT 4112 SZ).
- Kein Kraftstoff im Tank.
- Kraftstoffhahn geschlossen.
- Mangelnder Kraftstoffzufluss.
- Zündkerze verrußt oder beschädigt.
- Falscher Elektrodenabstand.
- Zündkerzenstecker von Zündkerze abgezogen.
- Verbrennungsmotor ist aufgrund mehrerer Startversuche „abgesoffen“.
- Luftfilter ist verstopft.
- Batterie fast leer.

Abhilfe:

- Gashebel in MAX-Position stellen.
- Gashebel in die Choke-Position stellen. (⇒ 8.2)
- Choke-Knopf betätigen (RT 4112 SZ). (⇒ 8.4)
- Kraftstoff nachfüllen.
- Kraftstoffhahn öffnen. (⇒ 14.8)
- Kraftstofffilter prüfen. (📖)
- Zündkerze reinigen oder tauschen. (📖)
- Elektrodenabstand einstellen. (✂)

- Zündkerzenstecker aufstecken; Verbindung zwischen Zündkabel und Stecker prüfen. (✂)
- Zündkerze herausdrehen und trocknen; Gashebel in MIN-Position stellen und bei entnommener Zündkerze mehrmals starten; Zündkerze einschrauben und Zündkerzenstecker aufstecken. (📖)
- Luftfilter reinigen. (📖)
- Ladezustand der Batterie prüfen und bei Bedarf Batterie laden. (⇒ 14.19)

Störung:

Anlasser funktioniert nicht.

Mögliche Ursache:

- Die Sicherheitseinrichtungen blockieren den Anlasser.
- Batterie nicht bzw. fehlerhaft angeschlossen.
- Batterie vollständig entladen bzw. nicht ausreichend geladen.
- Hauptsicherung (150 A) defekt.
- Fehlerhafter Masseanschluss an Verbrennungsmotor oder Fahrgestell.
- Anlasser defekt.

Abhilfe:

- Alle Sicherheitseinrichtungen beachten. (⇒ 11.)
- Batterieanschlüsse prüfen. (⇒ 14.18)
- Batterie laden. (⇒ 14.19)
- Hauptsicherung ersetzen. (✂)
- Die Anschlusskabel an der Batterie und am Fahrgestell überprüfen. (✂)
- Anlasser reparieren. (✂)

Störung:

Erschwertes Starten oder die Leistung des Verbrennungsmotors lässt nach.

Mögliche Ursache:

- Wasser ist im Kraftstofftank und Vergaser; Vergaser ist verstopft.
- Kraftstofftank ist verschmutzt.

- Luftfilter ist verschmutzt.
- Zündkerze ist verrußt.
- Mähen von zu hohem oder zu feuchtem Gras.

Abhilfe:

- Kraftstofftank entleeren; Kraftstofftank, Kraftstoffleitung und Vergaser reinigen. (✂)
- Kraftstofftank reinigen. (✂)
- Luftfilter reinigen/wechseln. (📖)
- Zündkerze reinigen. (📖)
- Die Schnittstufe und Fahrgeschwindigkeit den Mähbedingungen anpassen.

Störung:

Verbrennungsmotor wird sehr heiß.

Mögliche Ursache:

- Kühlrippen sind verschmutzt.
- Zu geringer Motorölstand.
- Keilriemen verschlissen.

Abhilfe:

- Kühlrippen reinigen. (📖)
- Füllstand des Motoröls kontrollieren und Motoröl nachfüllen. (⇒ 14.12)
- Keilriemen tauschen. (✂)

Störung:

Gerät fährt nicht.

Mögliche Ursache:

- Getriebe ausgekuppelt.
- Keilriemen (Getriebe) ausgehängt.
- Keilriemen (Getriebe) verschlissen oder beschädigt.
- Fehlende Passfeder zwischen Hinterachse und Hinterrädern.

Abhilfe:

- Getriebe einkuppeln (Bügel Getriebefreilauf). (⇒ 8.14)
- Keilriemen (Getriebe) einhängen. (✂)
- Keilriemen (Getriebe) tauschen. (✂)

- Passfeder montieren. (⇒ 14.10)

Störung:

Starke Vibrationen während des Betriebs.

Mögliche Ursache:

- Die Mähmesser sind durch falsches Schärfen oder durch Beschädigungen unwucht.
- Die Messerschrauben sind nicht fest angezogen.
- Die Befestigung des Verbrennungsmotors ist nicht fest angezogen.
- Keilriemen beschädigt.

Abhilfe:

- Mähmesser erneut schärfen und wuchten bzw. Mähmesser tauschen. (⇒ 14.6)
- Messerschrauben unter Beachtung der Drehmomentangabe festziehen. (⇒ 14.6)
- Befestigung des Verbrennungsmotors festziehen. (✘)
- Keilriemen tauschen. (✘)

Störung:

Unsauberer Schnitt, Rasen wird nach dem Mähvorgang gelb.

Mögliche Ursache:

- Mähmesser stumpf oder verschlissen.
- Fahrgeschwindigkeit im Verhältnis zu den Mähbedingungen (Schnittstufe, Rasenbeschaffenheit) zu groß.
- Nicht die maximale Drehzahl des Verbrennungsmotors eingestellt (Gashebel nicht in MAX-Position).
- Mähwerkseinstellung nicht in Ordnung.
- Auswurföffnung am Mähwerk verstopft.

- Das Mähwerk ist mit Grasrückständen (Verklebungen an der Innenseite des Mähwerksgehäuses) verschmutzt.

Abhilfe:

- Mähmesser schärfen oder tauschen (Verschleißgrenzen beachten). (⇒ 14.6)
- Fahrgeschwindigkeit verringern oder höhere Schnittstufe auswählen.
- Gashebel in MAX-Position stellen. (⇒ 8.2)
- Mähwerkseinstellung prüfen und bei Bedarf das Mähwerk richtig einstellen. (⇒ 14.7)
- Auswurföffnung am Mähwerk von Grasrückständen befreien.
- Die Innenseite des Mähwerks reinigen.

Störung:

Auswurföffnung am Mähwerk verstopft.

Mögliche Ursache:

- Mähmesserflügel verschlissen oder beschädigt.
- Mähen von zu hohem oder zu feuchtem Gras.
- Fahrgeschwindigkeit im Verhältnis zur eingestellten Schnittstufe zu groß.
- Nicht die maximale Drehzahl des Verbrennungsmotors eingestellt (Gashebel nicht in MAX-Position).
- Falsche Fahrtrichtung beim Mähvorgang.

Abhilfe:

- Mähmesser tauschen. (⇒ 14.6)
- Rasen in zwei Mähvorgängen mähen:
 1. Mähvorgang mit höchster Schnittstufe,
 2. Mähvorgang mit der gewünschten Schnittstufe.
- Fahrgeschwindigkeit verringern oder höhere Schnittstufe auswählen.
- Gashebel in MAX-Position stellen. (⇒ 8.2) (⇒ 8.3)

- Richtige Fahrtrichtung beim Mähvorgang wählen.

Störung:

Gerät wirft nicht gleichmäßig aus.

Mögliche Ursache:

- Gras ist zu feucht und dadurch zu schwer.
- Fahrgeschwindigkeit im Verhältnis zu den Mähbedingungen (Schnittstufe, Rasenbeschaffenheit) zu groß.
- Gras ist zu hoch.
- Zu niedrige Schnittstufe ausgewählt.
- Mähmesser sind abgestumpft oder verschlissen.
- Windflügel der Mähmesser beschädigt.
- Falsche Fahrtrichtung beim Mähvorgang.
- Mähwerk (Innenseite) durch angesetzte Grasrückstände verschmutzt (Grasreste vom letzten Mähvorgang).

Abhilfe:

- Warten, bis die Rasenfläche trocken ist.
- Fahrgeschwindigkeit verringern oder höhere Schnittstufe auswählen. (⇒ 12.6) (⇒ 12.4)
- Rasen in zwei Mähvorgängen mähen:
 1. Mähvorgang mit höchster Schnittstufe,
 2. Mähvorgang mit der gewünschten Schnittstufe.
- Höhere Schnittstufe auswählen. (⇒ 12.6)
- Mähmesser schärfen oder tauschen. (⇒ 14.6)
- Mähmesser tauschen.
- Richtige Fahrtrichtung beim Mähvorgang wählen. (⇒ 8.7)
- Mähwerksinnenseite säubern. (⇒ 14.2)

Störung:

Mähmesser schalten sich nicht ein bzw. drehen sich nicht.

Mögliche Ursache:

- Die Sicherheitseinrichtungen verhindern ein Einschalten der Mähmesser.
- Keilriemen (Mähwerk) verschlissen, ausgehängt oder beschädigt.

Abhilfe:

- Prüfen, ob alle Sicherheitsvoraussetzungen für das Einschalten der Mähmesser erfüllt sind. (⇒ 11.)
- Keilriemen (Mähwerk) prüfen und bei Bedarf tauschen. (✘)

Störung:

Verbrennungsmotor stirbt beim Zuschalten des Mähwerks ab.

Mögliche Ursache:

- Benutzer sitzt nicht oder nicht richtig auf dem Fahrersitz.
- Sitzkontaktschalter oder die Kabel sind defekt.

Abhilfe:

- Auf den Fahrersitz setzen oder Sitzposition ändern.
- Sitzkontaktschalter oder Kabel reparieren / tauschen. (✘)

Störung:

Mähwerk wird beim Mähen in Rückwärtsfahrt ausgekuppelt.

Mögliche Ursache:

- Sicherheitsschalter Rückwärtsmähen nicht betätigt.

Abhilfe:

- Mähmesser innerhalb des Zeitfensters freigeben (5 Sekunden vor bis 1 Sekunde nach dem Einkuppeln bzw. Ändern der Fahrtrichtung). (⇒ 8.6)

Störung:

Verbrennungsmotor stirbt beim Verlassen des Fahrersitzes ab.

Mögliche Ursache:

- Parkbremse nicht eingelegt.
- Mähwerk eingekuppelt (Sicherheitseinrichtung).

Abhilfe:

- Parkbremse vor dem Verlassen des Fahrersitzes einlegen. (⇒ 8.12)
- Mähwerk vor dem Verlassen des Fahrersitzes auskuppeln. (⇒ 8.5)

Störung:

3 kurz aufeinander folgende akustische Signale ertönen.

Mögliche Ursache:

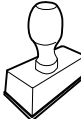
- Defekt am Sitzkontaktschalter oder an der Elektrik (Kurzschluss).

Abhilfe:

- Zündschlüssel in Position "Verbrennungsmotor aus" drehen, Selbstdiagnose durchführen. (⇒ 9.1)

23. Serviceplan

23.1 Übergabebestätigung


Modell:	_____
Serialnummer:	<input type="text"/> <input type="text"/> <input type="text"/> <input type="text"/> <input type="text"/> <input type="text"/> <input type="text"/> <input type="text"/> <input type="text"/>
Datum:	<input type="text"/> <input type="text"/> <input type="text"/> <input type="text"/> <input type="text"/> <input type="text"/>
	
Nächster Service	
Datum:	<input type="text"/> <input type="text"/> <input type="text"/> <input type="text"/> <input type="text"/> <input type="text"/>


23.2 Servicebestätigung



Geben Sie diese Gebrauchsanleitung bei Wartungsarbeiten Ihrem STIHL Fachhändler.

Er bestätigt auf den vorgedruckten Feldern die Durchführung der Servicearbeiten.

 Service ausgeführt am

 Datum nächster Service

Chère cliente, cher client,

Nous sommes très heureux que vous ayez choisi un produit STIHL. Dans le développement et la fabrication de nos produits, nous mettons tout en œuvre pour garantir une excellente qualité répondant aux besoins de nos clients. Nos produits se distinguent par une grande fiabilité, même en cas de sollicitations extrêmes.

STIHL garantit également la plus haute qualité au niveau du service après-vente. Nos revendeurs spécialisés fournissent des conseils compétents, aident nos clients à se familiariser avec nos produits et assurent une assistance technique complète.

Nous vous remercions de votre confiance et vous souhaitons beaucoup de plaisir avec votre produit STIHL.



Dr. Nikolaus Stihl

**IMPORTANT ! LIRE CETTE NOTICE
AVANT D'UTILISER CE PRODUIT ET LA
CONSERVER PRÉCIEUSEMENT**

1. Sommaire

À propos de ce manuel d'utilisation	58	Volant	75
Généralités	58	Réglage du siège du conducteur	75
Instructions concernant la lecture du manuel d'utilisation	58	Pédale d'entraînement	75
Description de l'appareil	60	Pédale de frein	76
Consignes de sécurité	61	Frein de stationnement	76
Généralités	61	Levier de réglage de la hauteur de coupe	76
Formation – Apprendre à utiliser l'appareil	62	Tige de débrayage du boîtier de transmission	77
Transport du tracteur de pelouse	63	Système électronique	78
Plein de carburant – Manipulation de l'essence	63	Autodiagnostic lors du démarrage	78
Vêtements et équipement appropriés	64	Défaut du tracteur de pelouse pendant le fonctionnement	78
Avant tout travail	64	Anomalie du système électronique	78
Pendant l'utilisation de l'appareil	65	Conseils d'utilisation	79
Entretien et réparations	68	Tonte	79
Stockage prolongé	69	Dispositifs de sécurité	80
Mise au rebut	70	Mise en service de l'appareil	80
Signification des pictogrammes	70	Plein de carburant	81
Contenu de l'emballage	71	Démarrage du moteur	81
Travaux avant la première mise en service	71	Arrêt du moteur	82
Éléments de commande	71	Conduite	82
Serrure de contact	71	Freinage	83
Levier des gaz avec fonction de starter (RT 4097 SX)	72	Réglage de la hauteur de coupe	83
Levier des gaz (RT 4112 SZ)	73	Tondre	83
Bouton de starter (RT 4112 SZ)	73	Remorquage de charges	84
Interrupteur du plateau de coupe	73	Tonte sur des terrains en pente	84
Interrupteur de sécurité pour tonte en marche en arrière	74	Plateau de coupe	85
Levier de sélection du sens de la marche	74	Démontage du plateau de coupe	85
		Montage du plateau de coupe	86
		Entretien	89
		Plan d'entretien	89
		Nettoyage de l'appareil	90
		Ouverture du capot-moteur	91
		Fermeture du capot-moteur	91
		Contrôle des dispositifs de sécurité	91
		Entretien de la lame de coupe	92

Contrôle de la position de montage du plateau de coupe	94	Adresses des importateurs STIHL	106
Robinet d'alimentation en carburant	94	Caractéristiques techniques	106
Pression de gonflage	94	Dimensions	107
Remplacement des roues	95	REACH	107
Graissage	96	Recherche des pannes	108
Contrôle du niveau de remplissage d'huile moteur	97	Feuille d'entretien	111
Vidange d'huile moteur	97	Confirmation de remise	111
Plein d'huile moteur	98	Confirmation d'entretien	111
Remplacement d'une ampoule de phare	98		
Fusibles	98		
Compartiment batterie	99		
Batterie	100		
Recharge de la batterie via la prise de charge	101		
Moteur à combustion	102		
Transmission	102		
Rangement de l'appareil	102		
Hivernage	102		
Après une longue période d'inutilisation (hivernage)	103		
Transport	103		
Pièces de rechange courantes	103		
Accessoires	103		
Protection de l'environnement	103		
Comment limiter l'usure et éviter les dommages	104		
Déclaration de conformité	105		
Déclaration de conformité UE pour tracteur de pelouse STIHL RT 4097.1 SX, RT 4112.1 SZ	105		
Adresse de l'administration centrale STIHL	105		
Adresses des sociétés de distribution STIHL	105		

2. À propos de ce manuel d'utilisation

2.1 Généralités

Le présent manuel est une **traduction du manuel d'utilisation d'origine** du fabricant conformément à la directive CE 2006/42/CE.

La philosophie de STIHL consiste à poursuivre le développement de tous ses produits. Ceux-ci sont donc susceptibles de faire l'objet de modifications et de perfectionnements techniques.

Les représentations graphiques, les photos ou les données techniques du présent document peuvent être modifiées. C'est pourquoi elles n'ont aucun caractère contractuel.

Ce manuel d'utilisation décrit éventuellement des modèles qui ne sont pas disponibles dans tous les pays.

Le présent manuel d'utilisation est protégé par la loi sur les droits d'auteur. Tous droits réservés, notamment le droit de reproduction, de traduction et de traitement à l'aide de systèmes électroniques.

2.2 Instructions concernant la lecture du manuel d'utilisation

Les illustrations et les instructions décrivent certaines étapes de l'utilisation.

L'ensemble des symboles apparaissant sur l'appareil est expliqué dans le présent manuel d'utilisation.

Direction :

Utilisation de « gauche » et « droite » dans le manuel d'utilisation : l'utilisateur se tient derrière l'appareil (en position de travail) et regarde vers l'avant.

Renvoi de chapitre :

Les chapitres et sous-chapitres correspondants sont indiqués par une flèche. L'exemple suivant montre qu'il faut se reporter à un chapitre : (⇒ 4.)

Repérage des paragraphes :

Les instructions décrites peuvent être repérées comme illustré dans les exemples suivants.

Étapes nécessitant l'intervention de l'utilisateur :

- Desserrer la vis (1) avec un tournevis, actionner le levier (2) ...

Énumérations d'ordre général :

- utilisation du produit à l'occasion de manifestations sportives ou de concours

Paragraphes présentant une importance particulière :

Les paragraphes ayant une importance particulière sont mis en évidence dans le manuel d'utilisation par l'un des symboles suivants :



Danger !

Met en garde contre un risque d'accident et de blessures graves. Une action précise est nécessaire ou interdite.



Attention !

Risque de blessures. Une action précise permet d'éviter des blessures possibles ou probables.



Prudence !

Des blessures légères et des dommages matériels peuvent être évités en adoptant un comportement particulier.



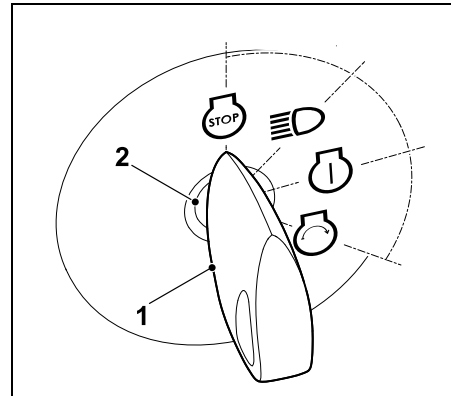
Remarque

Informations permettant une meilleure utilisation de l'appareil et d'éviter d'éventuelles pannes.

Illustrations avec paragraphes :

Les étapes avec référence directe à l'illustration correspondante se trouvent juste après l'illustration avec les chiffres de position correspondants.

Exemple :



Mettre la clé de contact (1) dans la serrure de contact (2).

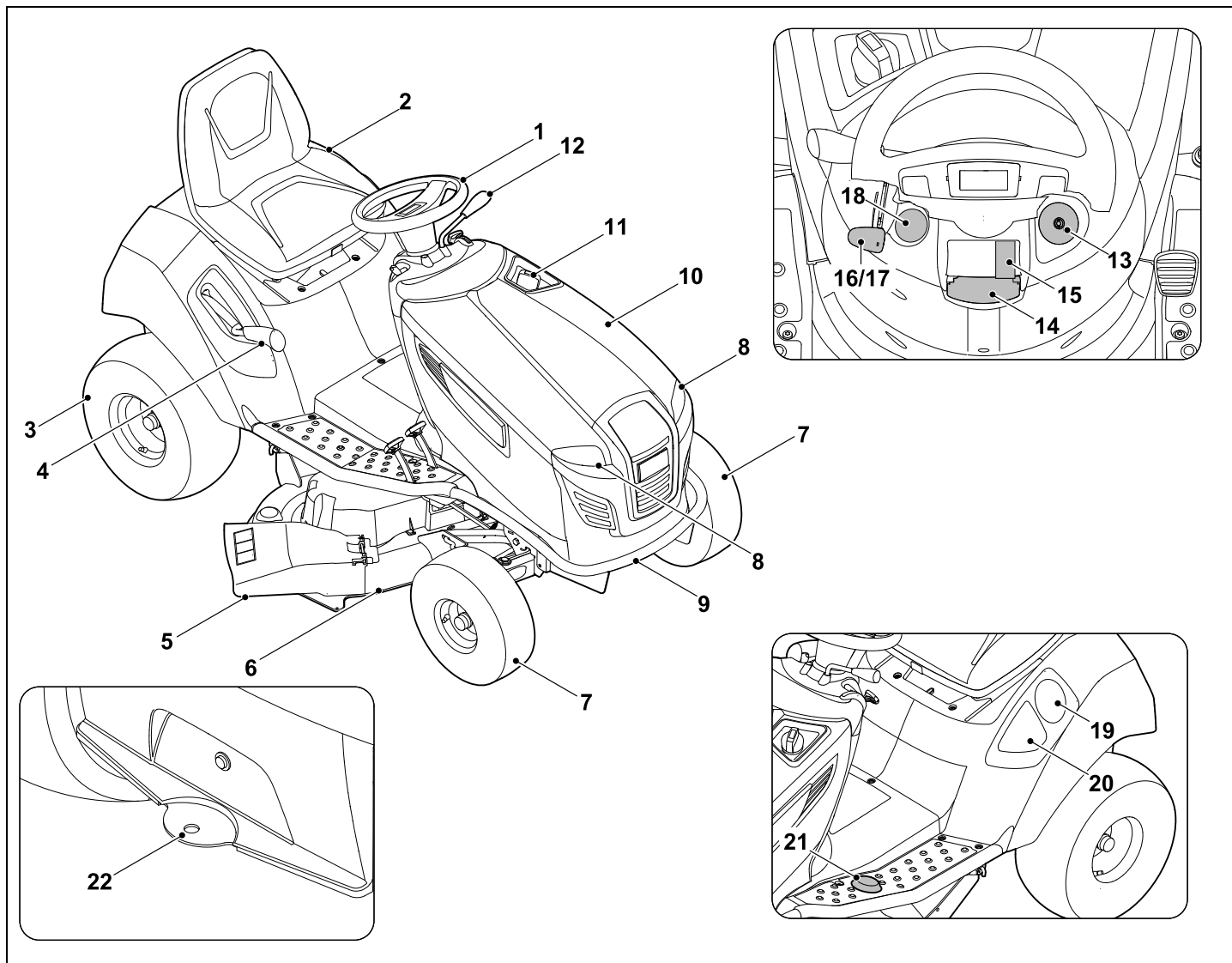
Texte avec illustration :

Vous trouverez des figures expliquant le fonctionnement de l'appareil au tout début du présent manuel d'utilisation.

Le symbole de l'appareil photo indique la page où se trouvent les illustrations correspondant au passage du texte dans le manuel d'utilisation.



3. Description de l'appareil



- 1 Volant
- 2 Siège du conducteur
- 3 Roue arrière
- 4 Levier de réglage de la hauteur de coupe
- 5 Volet de déflecteur
- 6 Plateau de coupe
- 7 Roue avant
- 8 Phare
- 9 Pare-chocs (RT 4112 SZ)
- 10 Capot-moteur
- 11 Bouchon du réservoir
- 12 Levier de changement de direction (marche avant, marche arrière)
- 13 Serrure de contact
- 14 Levier du frein de stationnement
- 15 Contacteur du plateau de coupe
- 16 Levier des gaz avec fonction de starter (RT 4097 SX)
- 17 Levier des gaz (RT 4112 SZ)
- 18 Bouton de starter (RT 4112 SZ)
- 19 Porte-boisson
- 20 Vide-poche
- 21 Interrupteur de sécurité pour tonte en marche en arrière
- 22 Dispositif de remorquage

4. Consignes de sécurité

4.1 Généralités



Respecter impérativement les règlements pour la prévention des accidents de travail lors de l'utilisation de l'appareil.



Lire attentivement le manuel d'utilisation dans son intégralité avant la première mise en service de l'appareil. Conserver soigneusement le manuel d'utilisation pour pouvoir le réutiliser plus tard.

Respecter les consignes d'utilisation et d'entretien figurant dans le manuel d'utilisation séparée du moteur à combustion.

Ces mesures de précaution sont indispensables pour garantir votre sécurité, la liste n'est toutefois pas exhaustive. Toujours utiliser l'appareil raisonnablement et de manière responsable et ne pas oublier que l'utilisateur est responsable des accidents causés à des tiers et à leurs biens.



Danger de mort par étouffement !

Risque d'étouffement pour les enfants en jouant avec les emballages. Tenir impérativement les emballages hors de portée des enfants.

Ne confier ou ne prêter l'appareil et tous ses équipements qu'à des personnes qui sont déjà familiarisées avec le modèle et son utilisation. Le manuel d'utilisation fait partie de l'appareil et doit systématiquement être remis.

S'assurer que l'utilisateur possède les capacités physiques, sensorielles et mentales pour se servir de l'appareil. Si les capacités physiques, sensorielles ou mentales de l'utilisateur sont limitées, ce dernier doit utiliser l'appareil uniquement sous la surveillance ou selon les instructions d'une personne responsable.

S'assurer que l'utilisateur est majeur ou qu'il est actuellement formé à un métier conformément aux réglementations nationales en vigueur.

Utiliser l'appareil l'esprit reposé et en bonne forme physique et mentale. En cas de problèmes de santé, il convient de demander à son médecin s'il est possible de travailler avec l'appareil. Il est interdit d'utiliser l'appareil après avoir absorbé des substances (drogues, alcool, médicaments, etc.) risquant de diminuer la réactivité.

Attention – risque d'accident !

Utiliser exclusivement le tracteur de pelouse pour tondre, tout autre usage est interdit.

L'appareil peut être équipé d'accessoires d'origine STIHL. D'autres applications sont ainsi possibles. Pour de plus amples informations, s'adresser à un revendeur spécialisé STIHL.

Il est par exemple interdit d'utiliser l'appareil dans les conditions suivantes sous peine d'entraîner des blessures à l'utilisateur ou à des tiers (cette liste n'est pas exhaustive) :

- coupe de plantes grimpances,
- broyage et hachage de branches et chutes de haies,
- nettoyage des allées (en guise d'aspirateur ou de souffleur),

- en guise de chasse-neige à l'aide du plateau de coupe,
- entretien de gazon sur les toits,
- nivellement de terrains bosselés (taupinières par exemple),
- transport d'herbe coupée.

L'appareil ne doit pas être utilisé sur la voie publique.

Le transport de personnes (en particulier d'enfants) et d'animaux est interdit.

Ne pas transporter d'objets sur l'appareil, mais exclusivement à l'aide d'une remorque homologuée par STIHL (accessoire). Respecter impérativement les limites de poids. (⇒ 12.8)

Une attention particulière est requise en cas d'utilisation dans des jardins publics, des parcs, des terrains sportifs, et dans les domaines des travaux publics, de l'agriculture et de la sylviculture.

Ne pas utiliser l'appareil lors de compétitions sportives ou de concours.

Pour des raisons de sécurité, toute modification apportée à l'appareil, hormis la pose conforme d'accessoires et d'équipements homologués par STIHL, est interdite et entraîne en outre l'annulation de la garantie. Pour de plus amples informations sur les accessoires et équipements autorisés, s'adresser à un revendeur STIHL.

Toute manipulation de l'appareil en vue de modifier la puissance, le régime du moteur à combustion ou la vitesse est strictement interdite.

L'appareil est équipé d'un système électronique qui ne doit en aucun cas être modifié ou retiré.

Pour des raisons de sécurité, ne jamais modifier ou manipuler le logiciel de l'appareil.



Attention ! Les vibrations peuvent nuire à la santé ! Une exposition excessive aux vibrations peut affecter la

circulation ou le système nerveux, en particulier sur les personnes souffrant déjà de problèmes de circulation. Consulter un médecin en cas d'apparition de symptômes pouvant être déclenchés par des vibrations.

Ces symptômes apparaissent principalement dans les doigts, les mains ou les poignets, p. ex. (liste non exhaustive) :

- perte de sensibilité,
- douleurs,
- faiblesse musculaire,
- changements de couleur de la peau,
- picotements désagréables.

Pendant le fonctionnement, tenir le guidon des deux mains aux emplacements prévus, solidement, mais sans être crispé.

Planifier les temps de travail de manière à éviter des sollicitations relativement élevées sur une période assez longue.

4.2 Formation – Apprendre à utiliser l'appareil

Se familiariser avec les différents éléments de commande et de réglage ainsi qu'avec l'utilisation de l'appareil. L'utilisateur doit tout particulièrement savoir comment arrêter rapidement l'outil de travail et le moteur à combustion de l'appareil en cas d'urgence.

L'appareil doit exclusivement être utilisé par des personnes qui ont lu le manuel d'utilisation et sont familiarisées avec le maniement de l'appareil. Avant la première mise en service, l'utilisateur doit être instruit de manière compétente et pratique sur l'utilisation de l'appareil. L'utilisateur doit demander au vendeur ou à une personne compétente de lui expliquer comment utiliser l'appareil en toute sécurité.

Lors de cette instruction, l'utilisateur doit notamment prendre conscience

- que l'utilisation de l'appareil exige une attention et une concentration extrêmes,
- qu'il n'est pas possible de contrôler un tracteur de pelouse qui glisse sur une pente en actionnant les freins.

Les principales causes de perte de contrôle du tracteur de pelouse peuvent être :

- adhérence insuffisante des roues,
- conduite trop rapide,
- freinage inadapté,
- utilisation non conforme (lors de manifestations sportives, etc.),
- connaissances insuffisantes des effets liés aux différents types de sol, tout particulièrement avec un sol en pente (se reporter au chapitre « Consignes de sécurité », paragraphe « Tonte sur les terrains en pente »),
- accrochage non correct de charges et mauvaise répartition des charges.

Même en cas d'utilisation conforme de l'appareil, des risques résiduels sont toujours possibles.

4.3 Transport du tracteur de pelouse

Le tracteur de pelouse peut entraîner des blessures graves en raison du risque d'écrasement sous son poids. Faire preuve d'une extrême prudence lors du chargement ou déchargement du tracteur de pelouse pour le transport dans un véhicule ou une remorque.

Ce tracteur de pelouse ne doit pas être remorqué. Pour le transport sur la voie publique, un véhicule ou une remorque approprié doit être utilisé.

Lors du transport, le tracteur de pelouse doit être fixé sur une surface de chargement comme indiqué dans le manuel d'utilisation. De plus, le frein de stationnement doit être serré. (⇒ 15.)

Débrayer l'entraînement des lames de coupe ou des équipements avant le transport.

Respecter les directives locales en vigueur lors du transport de l'appareil, en particulier les dispositions concernant la sécurité des charges et le transport d'objets sur des surfaces de chargement.

Après le chargement et avant la suite du transport, laisser l'appareil refroidir complètement, tout particulièrement le moteur et le silencieux. Pendant le transport, maintenir la surface de chargement et la zone située autour du silencieux et du moteur exemptes de matériaux inflammables tels que de la paille, des feuilles ou des résidus d'herbe séchée.

4.4 Plein de carburant – Manipulation de l'essence



Danger de mort !

L'essence est une substance toxique et très inflammable.

Ne conserver l'essence que dans des réservoirs homologués et prévus à cet effet (bidons). Remettre toujours correctement le bouchon du réservoir de carburant et le serrer. Pour des raisons de sécurité, remplacer systématiquement les bouchons défectueux.



Conserver l'essence à l'écart d'étincelles, de flammes, de sources de chaleur et autres sources d'étincelles. Ne pas

fumer !

Ne faire le plein de l'appareil qu'à l'air libre et ne pas fumer au cours de cette opération.

Avant de faire le plein, couper le moteur à combustion et le laisser refroidir.

Faire le plein d'essence avant de démarrer le moteur à combustion. Ne pas ouvrir le bouchon du réservoir ou ne pas faire le plein d'essence lorsque le moteur à combustion tourne ou qu'il est encore chaud.

Ouvrir le bouchon du réservoir lentement et avec précaution. Attendre que la pression se soit équilibrée et après seulement, déposer complètement le bouchon du réservoir.

Pour faire le plein, utiliser un entonnoir ou un tuyau de remplissage approprié afin d'éviter de renverser du carburant sur le moteur et le capot ou bien sur le gazon.

Ne pas trop remplir le réservoir de carburant !

Afin que le carburant ait de la place pour se dilater, ne jamais remplir le réservoir à carburant au-delà du bord inférieur de la tubulure de remplissage.

Respecter en outre les indications figurant dans la notice d'utilisation du moteur à combustion.

Si le réservoir a débordé, ne démarrer le moteur à combustion qu'après avoir nettoyé les zones souillées d'essence. Éviter de démarrer la tondeuse tant que les vapeurs d'essence ne se sont pas dissipées (essuyer la zone).

Essuyer systématiquement toute trace de carburant renversé.

Si du carburant est projeté sur les vêtements, se changer.

Après chaque plein, le bouchon du réservoir doit être revissé et serré correctement. Ne pas mettre en marche l'appareil sans que le bouchon d'origine du réservoir soit en place.

Pour des raisons de sécurité, contrôler régulièrement l'état, le vieillissement (friabilité), la bonne fixation et l'étanchéité de la conduite de carburant, du réservoir de carburant, du bouchon du réservoir et des raccordements, et les remplacer si nécessaire (demander conseil à un spécialiste, STIHL recommande les revendeurs spécialisés STIHL).

S'il est nécessaire de vider le réservoir de carburant, le faire à l'air libre.

Ne jamais utiliser de bouteilles ou de récipients pour boissons pour la mise au rebut ou le stockage de consommables comme p. ex. du carburant. Cela entraînerait un risque d'ingestion, en particulier pour les enfants.



Ne jamais ranger l'appareil avec de l'essence dans le réservoir dans un bâtiment fermé. Les vapeurs d'essence pourraient entrer en contact avec des flammes ou des étincelles et s'enflammer.

Ne pas placer l'appareil et le réservoir de carburant à proximité de radiateurs, de chauffages, de fers à souder ou d'autres sources de chaleur. **Risque d'explosion !**

4.5 Vêtements et équipement appropriés



Porter systématiquement des chaussures solides avec semelle antidérapante pendant le travail. Ne jamais utiliser l'appareil pieds nus ou en sandales par exemple.

L'utilisateur ne doit mettre l'appareil en marche qu'en pantalon et avec des vêtements près du corps.

Ne jamais porter de vêtements amples qui risqueraient de se prendre dans des pièces mobiles (levier de commande), ni de bijou, de cravate ou d'écharpe.



Lors de travaux d'entretien et de nettoyage ainsi que pour le transport de l'appareil, porter toujours des gants robustes, s'attacher et protéger les cheveux s'ils sont longs (foulard, casquette, etc.).



Porter des lunettes de protection adéquates lors du réaffûtage des lames de coupe.



Du bruit est émis pendant l'utilisation. Le bruit peut nuire à l'audition.

Porter une protection acoustique.

4.6 Avant tout travail

S'assurer que seules des personnes connaissant le manuel d'utilisation utilisent l'appareil.

Avant la mise en service de l'appareil, contrôler l'étanchéité du circuit de carburant, notamment les pièces visibles comme le réservoir, le bouchon du réservoir, les raccords de flexibles. En cas de fuite ou de détérioration, ne pas démarrer le moteur à combustion – **risque d'incendie !**

Avant la mise en service, faire réparer l'appareil par un revendeur spécialisé.

Monter sur ou descendre de l'appareil uniquement par le côté gauche lorsque le plateau de coupe est monté. Sur le côté droit se trouve le déflecteur latéral sur lequel il ne faut jamais marcher.

Respecter la réglementation locale relative aux horaires d'utilisation pour les outils de jardin équipés d'un moteur à combustion ou d'un moteur électrique.

Contrôler la totalité du terrain où l'appareil va être utilisé et enlever toutes les pierres, tous les bâtons, fils de fer, jouets et autres corps étrangers qui pourraient être projetés par l'appareil. Les obstacles (souches d'arbres, racines p. ex.) peuvent être facilement cachés lorsque l'herbe est haute.

Par conséquent, repérer tous les corps étrangers (obstacles) dissimulés dans la pelouse qui ne peuvent être enlevés, avant d'utiliser l'appareil.

Avant d'utiliser l'appareil, remplacer les pièces défectueuses, usées et endommagées. Remplacer les autocollants d'avertissement et de danger abîmés ou illisibles sur l'appareil. Vous

trouverez des autocollants de remplacement et toutes les autres pièces de rechange chez les revendeurs spécialisés STIHL.



Risque de blessures !

Les pièces usées ou endommagées (les couteaux émoussés p. ex.) peuvent nuire à la sécurité de l'appareil et causer des blessures à l'utilisateur.

Ne jamais utiliser l'appareil lorsque les dispositifs de sécurité sont endommagés ou ne sont pas montés.

Les mécanismes à ressort peuvent décharger l'énergie emmagasinée. Les mécanismes à ressort doivent être intacts et fonctionner.

Sur le plateau de coupe, la tubulure d'éjection vissée (canal d'éjection sur le plateau de coupe) doit toujours être montée correctement. Elle ne doit pas être endommagée et devra être remplacée par un spécialiste si nécessaire.

Contrôler le bon fonctionnement du frein avant chaque mise en service. (⇒ 12.5)

Avant chaque mise en service, contrôler

- que l'outil de coupe et toute l'unité de coupe (lame de coupe, embrayage de lame, frein de lame, boulons de fixation, carter du plateau de coupe) sont en parfait état. Contrôler notamment la bonne fixation, l'absence de dommages et d'usure.
- que le bouchon du réservoir est correctement vissé.
- que le réservoir de carburant, les pièces d'alimentation en carburant et le bouchon du réservoir sont en parfait état.

- que les dispositifs de sécurité sont en parfait état et fonctionnent correctement.
- que les pneus (pression, dommages, usure) et le châssis sont en parfait état. Contrôler la bonne fixation des raccords vissés. Effectuer notamment tous les travaux d'entretien indiqués dans le plan d'entretien à la rubrique « Avant chaque mise en service ». (⇒ 14.1)

En cas de doute, demander conseil à un revendeur spécialisé. STIHL recommande de s'adresser à un revendeur spécialisé STIHL.

4.7 Pendant l'utilisation de l'appareil



N'utiliser en aucun cas l'appareil lorsque des personnes, en particulier des enfants, ou des animaux se trouvent à proximité. Veiller à ce que l'herbe ne soit jamais projetée en direction de tiers.

Ne jamais utiliser l'appareil par temps de pluie ou d'orage, en particulier en cas de risque de foudre.

Gaz d'échappement :



Danger de mort par intoxication !

En cas de nausées, de maux de tête, de troubles de la vue (p. ex. en cas de rétrécissement du champ de vision), de troubles auditifs, de vertiges, de baisses de la concentration, arrêter immédiatement le travail. Ces symptômes peuvent être dus entre autres à une concentration trop élevée en gaz d'échappement.



L'appareil dégage des gaz toxiques dès que le moteur à combustion tourne. Ces gaz

contiennent du monoxyde de carbone, un gaz nocif inodore et invisible, ainsi que d'autres produits toxiques. Ne jamais mettre le moteur à combustion en marche dans des pièces fermées ou mal aérées.

Les gaz d'échappement du moteur sont rejetés à l'air libre entre les deux roues avant. Lors de l'utilisation de l'appareil, veiller à toujours garder cette zone propre et à ne jamais la recouvrir pour que les gaz d'échappement ne s'accumulent pas.

Démarrage :

L'appareil ne doit être démarré que depuis le siège du conducteur.

Démarrer l'appareil sur une surface plane, jamais sur un terrain en pente.

Ne démarrer le moteur que dans une zone de travail bien aérée, veiller tout particulièrement à une ventilation suffisante dans les garages.

Avant de démarrer le moteur à combustion, débrayer l'outil de coupe, les équipements et l'entraînement et appuyer à fond sur la pédale de frein.

Lors du démarrage, vérifier que l'espace entre les pieds et l'outil de coupe est suffisant.

Ne jamais démarrer le moteur en court-circuitant les bornes du démarreur. Si le circuit imprimé normal du démarreur n'est pas utilisé, le tracteur de pelouse peut se mettre soudainement en mouvement.

Ne jamais démarrer le moteur en cas d'odeur d'essence – **Risque d'explosion !**

Utilisation :



Avertissement – Risque de blessures !

Faire attention à la zone de fonctionnement de la lame de coupe. Ne jamais toucher les pièces en rotation avec les pieds ou les mains. Ne jamais toucher les lames de coupe en mouvement. Se tenir systématiquement éloigné de l'ouverture du canal d'éjection. Respecter toujours une distance de sécurité suffisante.



Ne travailler qu'à la lumière du jour ou si l'éclairage est suffisant.

Lors de la conduite en dehors de la pelouse ou avant et après la tonte, débrayer les lames de coupe et placer le plateau de coupe à la hauteur de coupe maximale.

Contourner les objets dissimulés dans le gazon (dispositifs d'arrosage du gazon, piquets, valves d'eau, fondements, conduites électriques, etc.). Ne jamais passer sur ces objets avec l'appareil.

Lors de travaux avec des équipements supplémentaires, il convient de démonter le plateau de coupe et de tenir compte du manuel d'utilisation des équipements.

Pendant la conduite, toujours tenir le volant fermement des deux mains. Faire particulièrement attention en passant sur des terrains irréguliers, car le volant peut tourner tout seul en raison de creux, monticules, chocs, etc.

Risque de blessure des mains ou des doigts !

Si des défauts du réservoir, du bouchon de réservoir ou des pièces d'alimentation en carburant (conduites de carburants) sont

constatés pendant l'utilisation, couper immédiatement le moteur à combustion. S'adresser ensuite à un revendeur spécialisé. STIHL recommande de s'adresser à un revendeur spécialisé STIHL.

Faire attention aux creux (trous) dans le terrain et aux autres dangers possibles et non visibles. Des obstacles peuvent facilement être masqués par des herbes hautes.

Toujours conduire à une vitesse adaptée.

Utiliser l'appareil avec extrême prudence lors des travaux à proximité de pentes, de décharges publiques, de bordures de terrain, de fossés et de digues. Veiller tout particulièrement à respecter une distance suffisante avec ces zones dangereuses.

Prêter une attention particulière aux endroits présentant une mauvaise visibilité, aux buissons, arbres et autres obstacles derrière lesquels pourraient se trouver des personnes, notamment des enfants, ou bien des animaux.

Arrêter immédiatement le tracteur de pelouse et couper la lame de coupe dès qu'une personne entre sur le terrain à tondre.

Toujours regarder la zone devant le véhicule. Faire attention aux obstacles afin de pouvoir les éviter à temps.

Avant de passer la marche arrière, contrôler la zone derrière le tracteur de pelouse et débrayer l'équipement le cas échéant. Ne jamais tondre en marche arrière si cela n'est pas absolument indispensable. Faire particulièrement attention lors de la tonte en marche arrière et contrôler soigneusement la zone située derrière le tracteur de pelouse avant de commencer à tondre.

En cas de travaux au sein d'un groupe, chacun doit indiquer aux autres à l'avance ce qu'il a l'intention de faire. Respecter une distance de sécurité !

Avant tout changement de direction, réduire la vitesse de telle manière que l'utilisateur soit en mesure de rester maître de l'appareil à tout moment et que le tracteur de pelouse ne puisse pas basculer.

Faire attention aux autres usagers si l'appareil est utilisé à proximité de routes ou s'il est nécessaire de traverser des routes.

Une vigilance particulière est requise en cas de tonte à proximité de routes, pistes cyclables ou chemins. Les objets projetés peuvent entraîner des blessures graves ou des dommages matériels.

Si le tracteur de pelouse est utilisé avec des équipements, toujours suivre les instructions et les consignes de sécurité fournies avec ces derniers.

Stopper l'avancement, couper le moteur et patienter jusqu'à ce que les lames de coupe se soient entièrement immobilisées, serrer le frein de stationnement et retirer la clé de contact dans les cas suivants :

- Avant d'éliminer tout blocage ou bourrage.
- Avant de contrôler le tracteur de pelouse, de le nettoyer ou de le réparer.
- Lorsqu'une lame de coupe a touché un corps étranger. Vérifier si la machine ou l'outil de coupe est endommagé et effectuer les réparations nécessaires avant de redémarrer.

- Si l'appareil commence à vibrer de manière anormalement forte. Il est alors nécessaire de l'inspecter immédiatement.
- Avant de quitter l'appareil ou de le transporter.

Couper le moteur et patienter jusqu'à ce que les lames de coupe se soient entièrement immobilisées dans le cas suivant :

- Avant de remplir le réservoir de carburant.

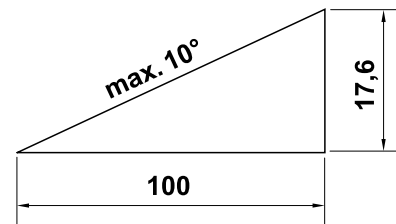
Tonte sur les terrains en pente :

Les pentes sont l'une des causes les plus fréquentes d'accident. L'utilisateur risque de perdre le contrôle du tracteur de pelouse et l'appareil peut basculer, ce qui risque d'entraîner des blessures graves, voire mortelles.

Aucune pente n'est complètement sûre. La conduite sur des pentes recouvertes de gazon exige une attention particulière.

Pour des raisons de sécurité, ne pas utiliser l'appareil sur des terrains inclinés à plus de 10° (17,6 %). **Risque de blessures !**

Une pente de 10° correspond à une montée verticale de 17,6 cm pour une distance horizontale de 100 cm.



Pour garantir un graissage suffisant du moteur à combustion en cas d'utilisation de l'appareil dans des terrains en pente,

observer les indications figurant dans le manuel d'utilisation du moteur à combustion.

S'il n'est pas possible de monter la côte en marche arrière ou en cas de doute quant à la sécurité, ne pas rouler sur cette surface.

Éviter de démarrer ou de s'arrêter sur une pente.

Ne pas utiliser l'appareil à des endroits tels que des pentes ou des fossés où il risquerait de basculer ou de glisser. Le risque de dérapage ou de basculer augmente lorsque le sol est meuble ou humide.

Avancer dans le sens de la longueur sur les pentes. Le risque de basculer augmente dans le sens transversal.

En cas de conduite sur des pentes, ne pas changer brusquement de vitesse ou de direction. Le travail dans ce type de situation exige d'utiliser le tracteur de pelouse avec calme, prudence et maîtrise.

Éviter tout changement de direction sur un terrain en pente. Ne faire demi-tour sur un terrain en pente que si cela est strictement nécessaire ; si possible, avancer lentement et prendre un virage large dans le sens de la descente.

Ne pas tondre d'herbe humide, tout particulièrement dans des pentes, car l'adhérence au sol est réduite sur l'herbe humide. Le tracteur de pelouse risquerait de glisser et l'utilisateur d'en perdre le contrôle.

Sur des terrains en pente, la transmission ne doit pas être déverrouillée à l'aide de la tige de débrayage du boîtier de transmission.

Une extrême prudence est de mise pour l'utilisation d'équipements sur les terrains en pente (répartition du poids modifiée sur l'appareil).

Ne jamais essayer de stabiliser le tracteur de pelouse en posant le pied par terre.

Si les roues tournent dans le vide ou si le véhicule reste coincé en montant une côte, débrayer les lames de coupe ou l'équipement. Quitter ensuite lentement la pente en descente et en ligne droite.

Remorquage de charges :

Faire particulièrement attention lors de la traction de charges afin d'éviter toute blessure grave, voire mortelle, qui pourrait être entraînée par le basculement du tracteur de pelouse.

Utiliser uniquement des accessoires homologués par STIHL pour le transport d'objets. Il est interdit de transporter des objets sur le tracteur de pelouse.

Utiliser uniquement le dispositif de remorquage pour la traction de charges. Les charges ne doivent jamais être fixées au châssis (essieu) ou à un autre emplacement au-dessus du dispositif de remorquage.

Se reporter aux indications relatives à la charge de traction et à la charge de timon dans le chapitre « Remorquage de charges ». (⇒ 12.8)

Il est dangereux de dépasser les charges indiquées, une charge de traction trop importante pouvant entraîner des dommages à l'appareil (moteur à combustion, transmission, etc.).

Les charges doivent être adaptées en cas de transport sur les terrains en pente afin de garantir systématiquement le

maniement sûr du tracteur de pelouse (p. ex. le freinage, changement de direction, démarrage).

Vérifier si les charges sont fixées solidement et dans les règles de l'art. Il est recommandé d'utiliser des sangles pour fixer les charges.

Veiller à ce que les charges soient réparties de façon homogène.

Utiliser des contrepoids supplémentaires appropriés (accessoires) comme indiqué dans le manuel d'utilisation de l'équipement.

Ne pas prendre de virages serrés. Être particulièrement vigilant lors de la conduite en marche arrière.

Ne pas changer brusquement de vitesse ou de direction.

Arrêt du tracteur de pelouse :

Le tracteur de pelouse doit uniquement être arrêté sur une surface plane.

S'assurer que le tracteur de pelouse s'est immobilisé complètement avant d'en descendre.



Faire attention au fait que l'outil de coupe met quelques secondes à s'immobiliser après la coupure du moteur.

Avant de quitter le siège du conducteur, débrayer les lames de coupe ou l'entraînement des équipements, abaisser le plateau de coupe et tous les équipements, mettre tous les leviers de commande en position neutre, serrer le frein de stationnement, couper le moteur et retirer la clé de contact.

Ranger la clé de contact afin que seules des personnes autorisées y aient accès.

4.8 Entretien et réparations



Avant d'effectuer des travaux de nettoyage, de réglage, de réparation et d'entretien, placer l'appareil sur un sol plat et

stable, serrer le frein de stationnement, couper le moteur à combustion, le laisser refroidir et retirer la clé de contact.

Veiller à ce que le déplacement de l'outil de coupe entraîne la rotation des autres outils de coupe.

Avant les travaux au niveau du moteur à combustion, du collecteur d'échappement et du silencieux, laisser l'appareil refroidir – cela concerne notamment aussi les travaux d'entretien sur le plateau de coupe. Des températures de 80 °C ou plus peuvent être atteintes. **Risque de brûlure !**

Nettoyage :

Après utilisation, le tracteur de pelouse complet et les équipements doivent être nettoyés. Retirer notamment tous les résidus d'herbe car l'humidité qui y est contenue entraîne des dommages à long terme.

STIHL déconseille l'utilisation de nettoyeurs haute pression. (⇒ 14.2)

Démonter le plateau de coupe pour les travaux de nettoyage. Ne jamais nettoyer le plateau de coupe au jet d'eau (avec un tuyau d'arrosage p. ex.) ou dans des flaques d'eau en l'embrayant.

Pour les travaux de nettoyage (p. ex. sur le châssis du tracteur de pelouse), ne jamais s'approcher trop près d'un bas-côté ou d'un fossé.

Afin de prévenir tout risque d'incendie, débarrasser le moteur, les ailettes de refroidissement, le compartiment batterie, la zone du réservoir de carburant et l'échappement des brins d'herbe, des feuilles ou des taches d'huile (ou de graisse).

Travaux d'entretien :

Exécuter uniquement les travaux d'entretien qui sont décrits dans le présent manuel d'utilisation, confier tous les autres travaux à un revendeur spécialisé.

Si vous ne disposez pas des outils nécessaires, ou si vous ne connaissez pas suffisamment l'appareil, adressez-vous **systématiquement** à un revendeur spécialisé.

STIHL recommande de s'adresser exclusivement aux revendeurs agréés STIHL pour les travaux d'entretien et les réparations.

Les revendeurs spécialisés STIHL bénéficient régulièrement de formations et d'informations techniques.

Utiliser uniquement des outils, des accessoires ou des équipements homologués par STIHL pour cet appareil ou des pièces techniquement similaires, sous peine de provoquer des accidents et blessures ou d'endommager l'appareil. Pour toute question, s'adresser à un revendeur spécialisé.

Les outils, accessoires et pièces de rechange STIHL sont, de par leurs caractéristiques, adaptés de façon optimale à l'appareil et aux exigences de l'utilisateur. Les pièces de rechange d'origine STIHL sont reconnaissables au numéro de pièce STIHL, au monogramme STIHL et aux codes des pièces de rechange STIHL. Il est possible que les pièces de petite taille ne disposent que du code de référence.

Le tracteur de pelouse et tous les équipements doivent être contrôlés une fois par an par un revendeur spécialisé. (⇒ 14.1)

Veiller à ce que les étiquettes d'avertissement restent propres et lisibles. Les autocollants perdus ou abîmés doivent être remplacés par des autocollants d'origine fournis par votre revendeur spécialisé STIHL. Si un composant est remplacé par une pièce neuve, veiller à ce que la nouvelle pièce reçoive le même autocollant.

Pour des raisons de sécurité, faire contrôler régulièrement l'état et l'étanchéité des composants d'alimentation en carburant (conduite de carburant, robinet d'alimentation en carburant, réservoir, bouchon du réservoir et raccords, etc.) et les faire remplacer si nécessaire par un spécialiste (STIHL recommande les revendeurs agréés STIHL).

Avant d'effectuer des travaux sur des composants électriques ou à leur proximité, le câble négatif (–) de la batterie doit être débranché.

L'appareil est équipé de nombreux dispositifs de sécurité. Ces dispositifs ne doivent être ni retirés ni modifiés (pontés p. ex.) et doivent être contrôlés à intervalles réguliers. Les travaux sur les dispositifs de sécurité doivent impérativement être effectués par un spécialiste. STIHL recommande pour cela un revendeur spécialisé STIHL.

Veiller à ce que tous les écrous, boulons et vis soient bien fixés, notamment les vis de fixation des lames, afin que l'utilisation de l'appareil se fasse toujours en toute sécurité.

Pour des raisons de sécurité, remplacer immédiatement les pièces usées ou endommagées.

Les travaux réalisés sous la machine exigent une attention particulière en raison du poids du tracteur de pelouse.

S'adresser par conséquent à un revendeur spécialisé, STIHL recommande les revendeurs spécialisés STIHL. Ils disposent d'une fosse de réparation ou d'une plateforme de travail hydraulique.

Vérifier que les roues avant et arrière sont correctement fixées.

Le tracteur de pelouse et les équipements doivent toujours être dans un état parfait de fonctionnement ; tous les dispositifs de sécurité doivent être présents et être en excellent état.

Vérifier que la pression de gonflage des pneumatiques est correcte. La pression de gonflage indiquée dans le manuel d'utilisation ne doit pas être dépassée.

Effectuer des travaux sur les lames uniquement avec des gants de protection et en faisant extrêmement attention.

Vérifier régulièrement le fonctionnement du frein et si nécessaire, confier les réglages ou les travaux d'entretien nécessaires à un spécialiste. STIHL recommande de s'adresser à un revendeur spécialisé STIHL.

Système électrique et batterie :

Afin d'éviter toute formation d'étincelle due à un court-circuit, commencer tout d'abord par débrancher le câble négatif (-) de la batterie et le rebrancher en dernier.



Ne jamais fumer lors de travaux sur la batterie. Tenir toutes étincelles, flammes ou autres sources de chaleur éloignées de la batterie.

Une vigilance extrême est requise lors de l'utilisation de câbles d'aide au démarrage. Respecter les instructions afin d'éviter d'endommager le tracteur de pelouse (actionner notamment le starter 10 secondes maximum). (⇒ 12.2)

En cas de recharge de la batterie à l'aide d'un autre chargeur, respecter les instructions figurant au chapitre « Charge de la batterie ». (⇒ 14.19)

Ne jamais ouvrir la batterie ou la faire tomber.

Toujours charger la batterie dans une pièce fermée et sèche, avec une bonne aération et à l'abri de la pluie.

Ne pas court-circuiter les raccords de la batterie.

Ne pas utiliser les batteries déformées ou défectueuses (qui fuient) mais les remplacer et les mettre au rebut dans le respect de l'environnement. Respecter les prescriptions locales.

Du liquide peut s'écouler sur les batteries défectueuses. Évitez tout contact ! En cas de contact accidentel, rincer à l'eau. En cas de contact du liquide avec les yeux, consulter également un médecin. Le liquide s'écoulant de la batterie peut entraîner des irritations cutanées, des brûlures thermiques et des brûlures chimiques.

Vérifier régulièrement que les câbles de raccordement à la batterie sont en bon état en effectuant un contrôle visuel. Faire remplacer les câbles endommagés par un spécialiste.

Les fusibles ne doivent jamais être pontés. Ne jamais utiliser de fusibles présentant une autre capacité de charge que celle indiquée (ampères).

4.9 Stockage prolongé

Laisser refroidir le moteur à combustion avant de ranger l'appareil dans un local fermé.

Ranger le tracteur de pelouse avec le réservoir vidé et le carburant dans une pièce fermée à clé et bien aérée.

Ne jamais ranger l'appareil avec de l'essence dans le réservoir de carburant dans un bâtiment où des vapeurs d'essence pourraient entrer en contact avec des flammes ou des étincelles.

S'il est nécessaire de vider le réservoir (p. ex. pour l'hivernage), vider le réservoir de carburant en plein air uniquement (p. ex. en faisant tourner le moteur à combustion dehors).

Ranger l'appareil en bon état de fonctionnement.

Toujours retirer et ranger la clé de contact en lieu sûr pour éviter toute utilisation non autorisée ou non conforme par des enfants ou autrui.

Nettoyer minutieusement le tracteur de pelouse avant son stockage (p. ex. hivernage). Les restes d'herbes et les feuilles sèches à proximité du silencieux risqueraient de s'enflammer. **Risque d'inflammation !**

Avant de remiser l'appareil, effectuer tous les travaux d'entretien nécessaires (graissage, etc.). (⇒ 14.1)

Si le tracteur de pelouse n'est pas utilisé pendant une durée prolongée, les câbles de batterie doivent être débranchés. STIHL recommande de démonter la batterie et de l'entreposer entièrement chargée dans une pièce fermée à clé et au sec. (⇒ 14.18)

Mettre les batteries à l'abri de toute utilisation non autorisée (hors de portée des enfants p. ex.).

Laisser l'appareil refroidir entièrement avant de le recouvrir.

4.10 Mise au rebut

Les déchets comme l'huile usagée ou le carburant, les lubrifiants, filtres, batteries et autres pièces d'usure usagés peuvent être nocifs pour les personnes, les animaux et l'environnement et doivent par conséquent être mis au rebut conformément.

S'adresser au centre de recyclage local ou à votre revendeur spécialisé pour connaître la procédure correcte de mise au rebut. STIHL recommande de s'adresser à un revendeur spécialisé STIHL.

S'assurer que les appareils usagés sont mis au rebut conformément à la législation en vigueur. Mettre l'appareil hors d'usage avant la mise au rebut. Afin de prévenir tout accident, retirer en particulier la clé de contact, la batterie et les câbles d'allumage au niveau du moteur à combustion.

Risque de blessures causées par une lame de coupe !

Ne jamais laisser un tracteur de pelouse usagé sans surveillance. S'assurer que l'appareil et en particulier les lames de coupe sont conservés hors de portée des enfants.

La batterie et l'appareil doivent être mis au rebut séparément. S'assurer que les batteries sont mises au rebut en toute sécurité et dans le respect de l'environnement.

5. Signification des pictogrammes



Attention !

Avant la mise en service, lire et prendre en compte le manuel d'utilisation et les consignes de sécurité.



Risque de blessures !

Retirer la clé de contact avant tous travaux sur l'outil de coupe et avant les travaux d'entretien et de nettoyage.



Attention !

Prendre garde aux projections d'objets. Garder ses distances et tenir toute autre personne à l'écart.



Attention !

Faire attention aux pièces mobiles lorsque le moteur à combustion tourne, travailler avec le volet de déflecteur.



Risque de blessures !

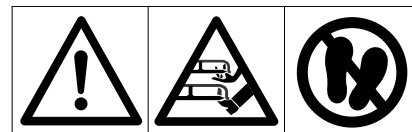
Ne pas rouler ou tondre sur des terrains présentant une pente de plus de 10° (17 %).

Risque de basculement !



Risque de blessures !

Tenir toute autre personne à l'écart de la zone de danger.



Attention !

Ne jamais passer la main dans la zone de rotation des lames de coupe lorsque le moteur à combustion tourne.

Risque de blessures !

Ne pas marcher sur le plateau de coupe.



Risque de brûlure !

Ne pas toucher les surfaces brûlantes et garder ses distances. Des pièces du moteur à combustion, en particulier le silencieux, deviennent extrêmement chaudes.



Danger de mort par intoxication !

En cas de nausées, de maux de tête, de troubles de la vue (p. ex. en cas de rétrécissement du champ de vision), de troubles auditifs, de vertiges, de baisses de la concentration, arrêter immédiatement le travail. Ces symptômes

peuvent être dus entre autres à une concentration trop élevée en gaz d'échappement.



Danger de mort !

L'essence est une substance toxique et très inflammable. Conserver l'essence à l'écart d'étincelles, de flammes, de sources de chaleur et autres sources d'étincelles. Ne pas fumer !

Avant de faire le plein, couper le moteur à combustion et le laisser refroidir.



Risque de blessures !

Du bruit est émis pendant l'utilisation. Le bruit peut nuire à l'audition.

Porter une protection acoustique.

6. Contenu de l'emballage

Rep.	Désignation	Qté
A	Appareil de base	1
B	Clé de contact	2
-	Manuel d'utilisation	1
-	Notice d'utilisation du moteur	1

7. Travaux avant la première mise en service

- Contrôler le niveau de remplissage d'huile moteur. (⇒ 14.12)

- Faire l'appoint de carburant. (⇒ 12.1)
- Ouvrir le robinet d'alimentation en carburant. (⇒ 14.8)
- Optimiser la pression de gonflage. (⇒ 14.9)

8. Éléments de commande

8.1 Serrure de contact

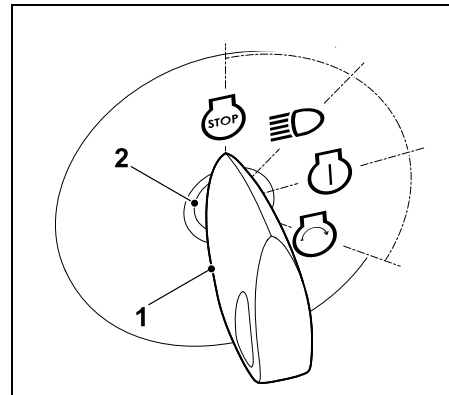


Remarque

Il n'est possible d'insérer et de retirer la clé de contact que lorsque le moteur est coupé (position STOP).

La serrure de contact ne peut être commandée qu'avec la clé de contact correspondante.

Ne jamais utiliser de tournevis ou d'objet similaire !



Mettre la clé de contact (1) dans la serrure de contact (2).

Tourner la clé de contact pour sélectionner l'une des **quatre** positions suivantes :

Moteur à combustion coupé :

Le moteur à combustion est éteint ou se coupe. L'éclairage est éteint, la clé de contact peut être retirée.



Éclairage activé (fonctionnement avec éclairage) :



Moteur à combustion en marche :
L'éclairage est allumé, le moteur à
combustion continue de tourner.

Moteur à combustion coupé :
L'éclairage est allumé.

Contact mis ou moteur à combustion en marche :



Le contact est mis, l'éclairage est
éteint.

Après le démarrage, la clé de contact
repass automatiquement dans cette
position et le moteur à combustion tourne.

Démarrage du moteur à combustion :



Le moteur à combustion
démarré une fois que toutes les
conditions importantes pour la sécurité
sont réunies pour le démarrage et que la
clé de contact est mise dans cette position.
Lorsque la clé de contact est relâchée, elle
repass en position « Moteur à
combustion en marche ».



Remarque

Lorsque le moteur à combustion est
coupé, un signal sonore est activé
au bout de 20 secondes si la clé de
contact est en position « Éclairage
activé » ou « Contact mis ». Le
signal sonore indique que la
batterie se décharge. Pour
désactiver ce signal, tourner la clé
de contact en position « Moteur à
combustion coupé » ou démarrer le
moteur à combustion.

8.2 Levier des gaz avec fonction de starter (RT 4097 SX)



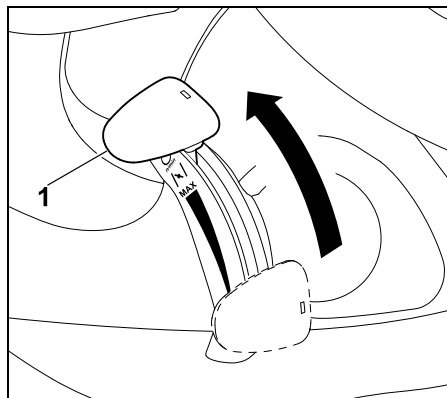
Remarque

Lors d'un démarrage avec le
moteur à combustion à froid, il est
nécessaire de placer le levier des gaz
en position de starter sur le
modèle RT 4097 SX.

Éviter tout endommagement de l'appareil !

Lorsque le moteur à combustion
tourne, le levier des gaz ne doit pas
se trouver en position de starter.
Immédiatement après le
démarrage, mettre le levier des gaz
en position MAX.

Position de starter :



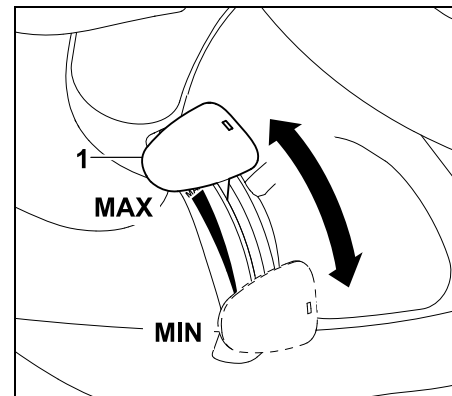
Pousser le levier des gaz (1) vers l'avant
en position de starter (faire attention à la
position de réglage).

Réglage du régime du moteur :



Remarque

N'effectuer la tonte qu'au régime
maximal du moteur.
Le levier des gaz doit se trouver en
position MAX.



Si le levier des gaz (1) est déplacé vers le
bas ou vers le haut, le régime du moteur
change ainsi que le régime des lames de
coupe lorsque le plateau de coupe est
embrayé.

Position MAX :

Si le levier des gaz (1) est placé vers
l'avant en direction du repère MAX, le
régime du moteur augmente.

Position MIN :

Si le levier des gaz (1) est placé vers
l'arrière en direction du repère MIN, le
régime du moteur diminue.

8.3 Levier des gaz (RT 4112 SZ)



Remarque

Lors d'un démarrage à froid du moteur à combustion, le levier des gaz sur le modèle RT 4112 SZ doit être placé en position MAX.

Actionner également le bouton de starter.

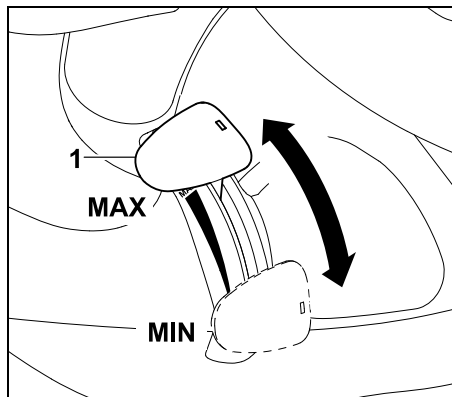
Réglage du régime du moteur :



Remarque

N'effectuer la tonte qu'au régime maximal du moteur.

Le levier des gaz doit se trouver en position MAX.



Si le levier des gaz (1) est déplacé vers le bas ou vers le haut, le régime du moteur change ainsi que le régime des lames de coupe lorsque le plateau de coupe est embrayé.

Position MAX :

Si le levier des gaz (1) est placé vers l'avant en direction du repère MAX, le régime du moteur augmente.

Position MIN :

Si le levier des gaz (1) est placé vers l'arrière en direction du repère MIN, le régime du moteur diminue.

8.4 Bouton de starter (RT 4112 SZ)

Pour démarrer lorsque le moteur à combustion est froid, le modèle RT 4112 SZ est équipé d'un bouton de starter supplémentaire.



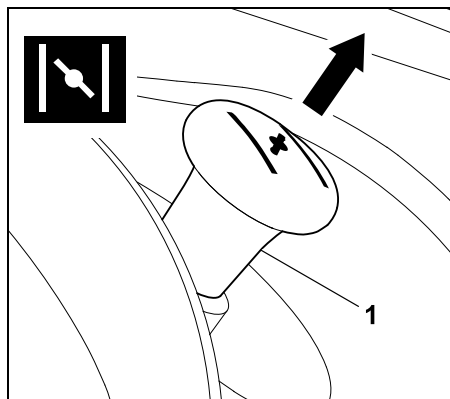
Remarque

Pour démarrer le tracteur de pelouse lorsque le moteur à combustion est chaud, le bouton de starter ne doit pas être actionné.

IMPORTANT :

Dès que le moteur à combustion tourne, le bouton de starter doit être replacé dans sa position initiale.

Activation du starter :



Avant de démarrer, tirer le bouton de starter (1) jusqu'en butée.

Désactivation du starter :

Enfoncer le bouton de starter jusqu'en butée.

8.5 Interrupteur du plateau de coupe

L'interrupteur du plateau de coupe permet d'embrayer et de débrayer le plateau de coupe lorsque le moteur est en marche. Les lames du plateau de coupe commencent alors à tourner ou s'immobilisent.



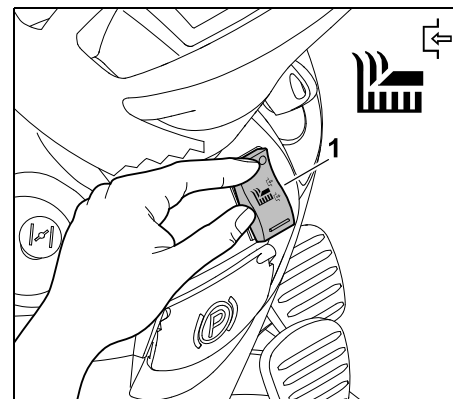
Remarque

Ne pas embrayer le plateau de coupe dans de l'herbe haute ou à la hauteur de coupe la plus basse.

Embrayer le plateau de coupe uniquement lorsque le moteur est en marche et lorsque celui-ci est au régime maximal.

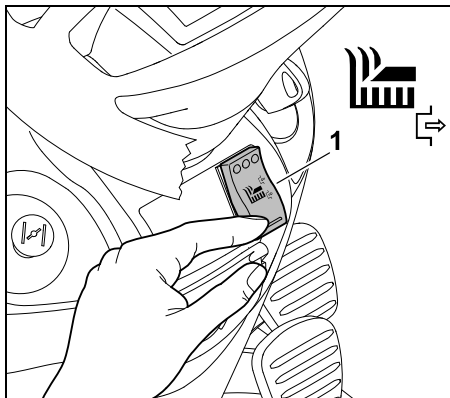
Pour des raisons de sécurité, l'embrayage ne fonctionne que lorsque l'utilisateur est assis sur le siège du conducteur (dispositif de sécurité).

Embrayage du plateau de coupe :



Pousser l'interrupteur du plateau de coupe (1) sur la partie supérieure, jusqu'en butée.

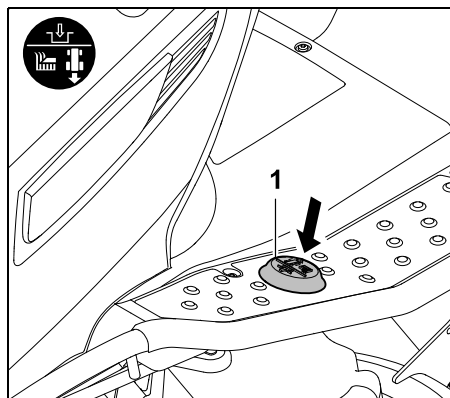
Débrayage du plateau de coupe :



Pousser l'interrupteur du plateau de coupe (1) sur la partie inférieure, jusqu'en butée.

8.6 Interrupteur de sécurité pour tonte en marche en arrière

L'interrupteur de sécurité pour tonte en marche arrière permet d'activer le plateau de coupe pour la tonte en marche arrière. Si aucune activation n'a lieu, le plateau de coupe est débrayé automatiquement pour des raisons de sécurité.



Pour tondre en marche arrière, actionner une fois brièvement l'interrupteur de sécurité pour tonte en marche arrière (1) avec le pied gauche dans un laps de temps déterminé.

1 Activation avec le plateau de coupe débrayé :

- Arrêter le tracteur de pelouse et sélectionner le sens de la marche arrière. (⇒ 8.7)
- Actionner une fois brièvement l'interrupteur de sécurité pour tonte en marche arrière avec le pied gauche.
- Embrayer le plateau de coupe et démarrer la tonte en marche arrière dans les 5 secondes qui suivent. (⇒ 8.5)
Une activation est possible aussi jusqu'à 1 seconde après le démarrage.

2 Activation avec le plateau de coupe embrayé :

- Actionner une fois brièvement l'interrupteur de sécurité pour tonte en marche arrière avec le pied gauche, en cours de tonte.

- Passer en marche arrière dans les 5 secondes qui suivent et poursuivre la tonte. (⇒ 8.7)
Une activation est possible aussi jusqu'à 1 seconde après le changement de direction.



Si l'interrupteur de sécurité pour tonte en marche arrière est maintenu enfoncé, il doit être relâché, puis actionné de nouveau dans l'intervalle.

8.7 Levier de sélection du sens de la marche



Remarque

Relâcher tout d'abord la pédale d'entraînement avant d'actionner le levier de sélection du sens de la marche.

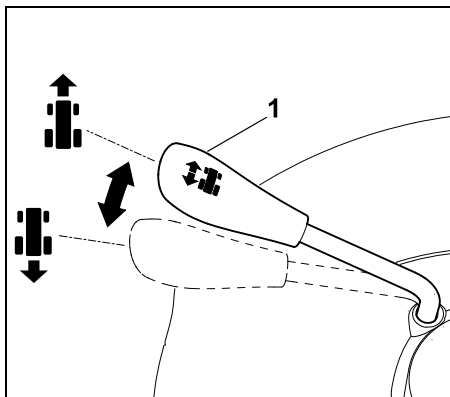
Lorsque la pédale d'entraînement est enfoncée, le levier de sélection du sens de la marche est verrouillé et ne peut pas être actionné pour des raisons de sécurité.

L'appareil ne se met pas en mouvement simplement du fait que le levier de sélection du sens de la marche est actionné.

Le levier de sélection du sens de la marche a deux positions. On peut sélectionner le sens de marche avant ou arrière.



Sélectionner le sens de la marche :



Marche avant :

Placer le levier de sélection du sens de la marche (1) en position avant.

Marche arrière :

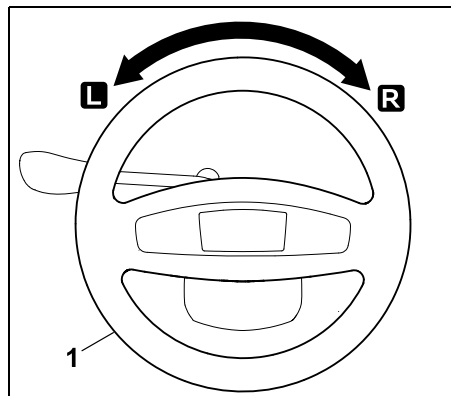
Placer le levier de sélection du sens de la marche (1) en position arrière.

8.8 Volant



Attention !

Pendant la conduite, toujours tenir le volant fermement des deux mains.



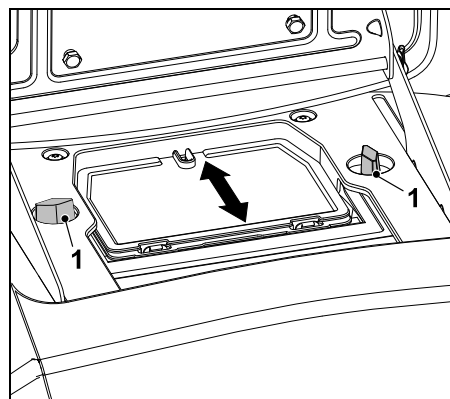
Tourner le volant (1) vers la gauche **L** ou la droite **R** afin de changer le sens de déplacement de l'appareil. Plus l'utilisateur tourne le volant (1), plus le rayon de braquage est réduit.

8.9 Réglage du siège du conducteur

Le siège est réglable en continu.



- Couper le moteur. (⇒ 12.3)
- Rabattre le siège du conducteur vers l'avant.



Desserrer les deux écrous papillon (1). Mettre le siège du conducteur dans la position souhaitée. Serrer les deux écrous papillon (1).

8.10 Pédale d'entraînement

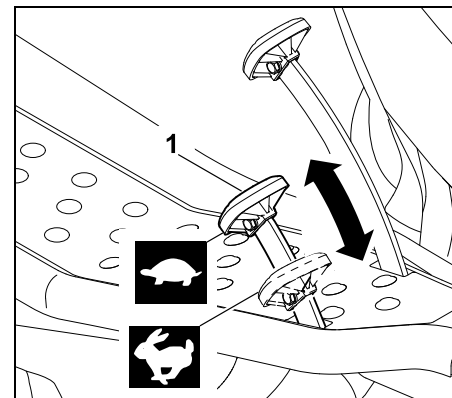


Remarque

Avant d'actionner la pédale d'entraînement, vérifier que la bonne direction est sélectionnée au niveau du levier de sélection du sens de la marche.

Pour des raisons de sécurité, si le frein de stationnement est serré ou si la pédale de frein est enfoncée, l'actionnement de la pédale d'entraînement ne sera pas fonctionnelle.

La vitesse de déplacement de l'appareil est régulée en continu à l'aide de la pédale d'entraînement.



Arrêt :

Retirer le pied de la pédale d'entraînement (1).

Réduction de la vitesse :

Diminuer la pression sur la pédale d'entraînement (1).



Augmentation de la vitesse :

Appuyer sur la pédale d'entraînement (1).



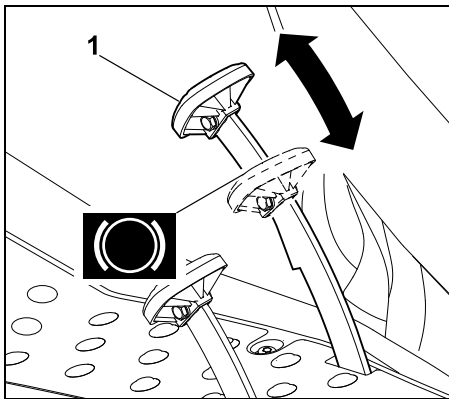
8.11 Pédale de frein

L'appareil peut être freiné pendant le déplacement ou immobilisé à l'aide de la pédale de frein.

i Remarque :

Lorsque la pédale de frein est actionnée, les deux roues arrière sont freinées.

Le frein agit exclusivement sur les deux roues arrière.



Appuyer sur la pédale de frein (1). Plus la pédale de frein (1) est enfoncée, plus les roues arrière sont freinées.



Avertissement !

Ne jamais mettre l'appareil en marche lorsque les freins sont défectueux.

Faire toujours réparer ou régler des freins défectueux par un revendeur spécialisé.

STIHL recommande de s'adresser à un revendeur spécialisé STIHL.

Ne jamais essayer d'effectuer soi-même la maintenance des freins.

8.12 Frein de stationnement

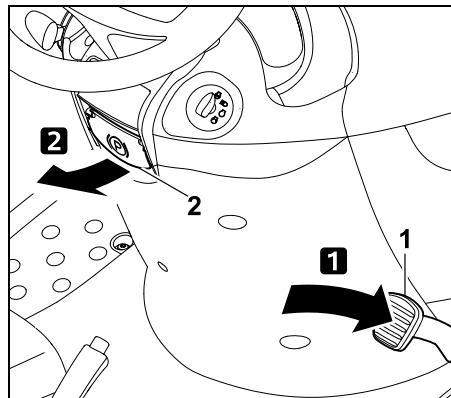
Les roues arrière de l'appareil sont bloquées par le frein de stationnement serré. Cela permet d'éviter que le tracteur de pelouse se mette tout seul en mouvement (p. ex. sur un terrain en pente, etc.).



i Remarque

Avant de serrer le frein de stationnement, contrôler toujours le fonctionnement du frein.

Serrage du frein de stationnement :

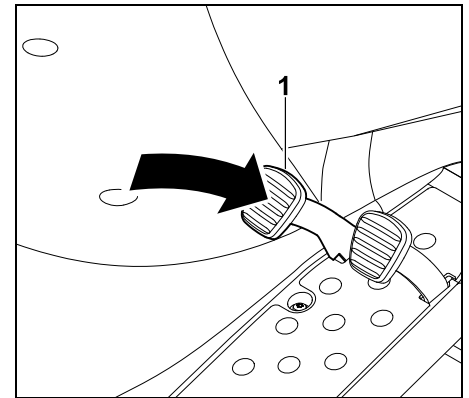


Avec le pied, enfoncer la pédale de frein (1) vers le bas jusqu'en butée et la maintenir enfoncée.

Relever le levier de frein de stationnement (2).

- Relâcher la pédale de frein. Le frein de stationnement est activé lorsque la pédale de frein reste enfoncée.
- Relâcher le levier du frein de stationnement. Celui-ci bascule vers le bas. Les roues arrière sont bloquées.

Desserrage du frein de stationnement :



Appuyer brièvement (avec le pied) sur la pédale de frein (1).

- La pédale de frein revient à sa position initiale (non enfoncée). Le frein de stationnement est désactivé et les roues arrière ne sont plus bloquées.

8.13 Levier de réglage de la hauteur de coupe

Le levier permet de régler 7 niveaux de coupe.

Déverrouillage du levier de réglage de la hauteur de coupe :

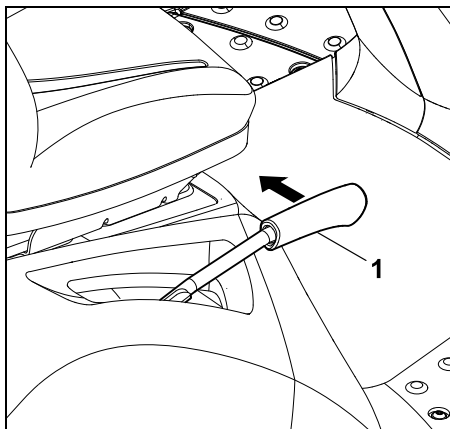


Risque de blessures !

Avant de déverrouiller le levier de réglage de la hauteur de coupe, bien tenir la poignée du levier. Pour des raisons de sécurité, déverrouiller le levier de réglage de la hauteur de coupe uniquement lorsque l'appareil est immobilisé.



Le déverrouillage du levier de réglage de la hauteur de coupe dépend du montage ou non du plateau de coupe.



Déverrouillage plateau de coupe monté : Tirer le levier de réglage de la hauteur de coupe (1) vers l'intérieur (vers le siège du conducteur) et le maintenir.

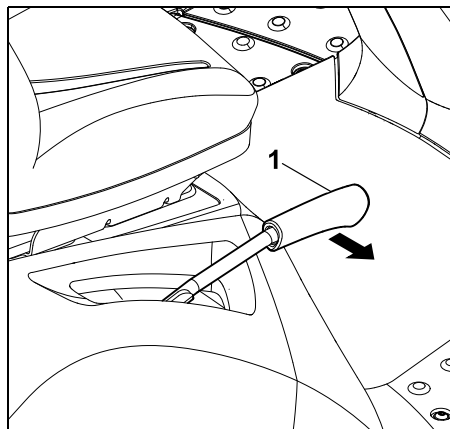
Déverrouillage plateau de coupe démonté :

Pousser le levier de réglage de la hauteur de coupe (1) légèrement vers le bas et le maintenir.

Tirer le levier de réglage de la hauteur de coupe (1) vers l'intérieur (vers le siège du conducteur) et le maintenir.

- Le levier de réglage de la hauteur de coupe est déverrouillé et la hauteur de coupe peut être réglée.

Verrouillage du levier de réglage de la hauteur de coupe :



Guider lentement le levier de réglage de la hauteur de coupe (1) de la main vers l'extérieur jusqu'à ce qu'il s'enclenche dans un cran.

8.14 Tige de débrayage du boîtier de transmission

La transmission peut être débrayée (pour pousser l'appareil) ou embrayée (pour l'entraînement) au moyen de la tige de débrayage du boîtier de transmission.



Avertissement ! Risque de pincement !

La tige de débrayage du boîtier de transmission doit être tirée uniquement lorsque l'appareil est sur une surface plane car celui-ci peut se mettre en mouvement tout seul.

Si l'appareil est arrêté alors que la transmission est débrayée, le frein de stationnement doit systématiquement être serré.

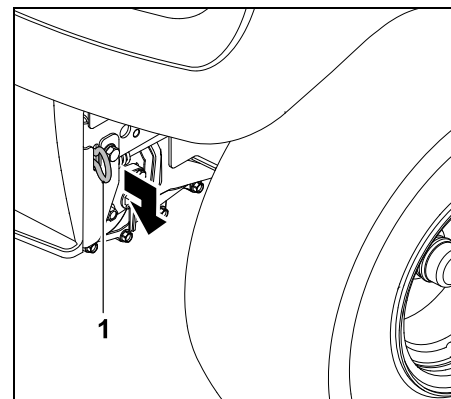


Remarque

La tige de débrayage du boîtier de transmission se trouve derrière la roue arrière droite.

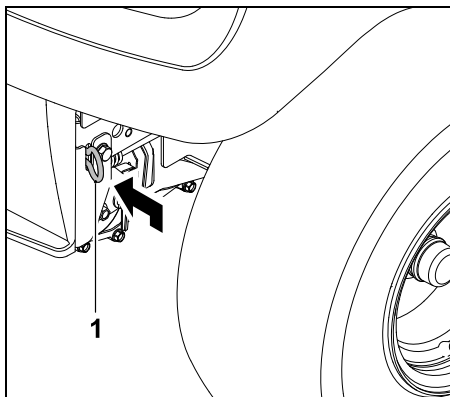
La tige de débrayage du boîtier de transmission doit être tirée uniquement lorsque le tracteur de pelouse est poussé.

Débrayage de la transmission :



Tirer la tige de débrayage du boîtier de transmission (1) vers l'extérieur jusqu'en butée.

Embrayage de la transmission :



Pousser la tige de débrayage du boîtier de transmission (1) vers l'intérieur jusqu'en butée.

9. Système électronique

Le tracteur de pelouse est équipé d'un système électronique qui contrôle tous les dispositifs de sécurité avant le démarrage et pendant le fonctionnement afin de garantir un fonctionnement sûr.

9.1 Autodiagnostic lors du démarrage

Avant le démarrage du moteur à combustion, le système électronique effectue un autodiagnostic. Le bon fonctionnement de tous les interrupteurs, contacteurs, câbles, etc. est contrôlé.

Activation de l'autodiagnostic :

- S'asseoir sur le siège du conducteur.
- Desserrer le frein de stationnement. (⇒ 8.12)

- Tourner la clé de contact en position « Contact mis » (⇒ 8.1) – n'actionner alors aucun interrupteur, contacteur, ni aucune pédale.

Autodiagnostic sans défaut :

Un bref bip est activé – le système électronique est activé et le tracteur de pelouse est prêt à démarrer.

- Démarrer le moteur à combustion. (⇒ 12.2)

Autodiagnostic avec défaut :

Un bip continu ou trois bips successifs sont activés.

Un **bip continu** signale un défaut dans le système électronique ou une batterie branchée avec la polarité inversée.

- Tourner la clé de contact en position « Moteur à combustion coupé ». (⇒ 8.1)
- Contrôler la polarité des connexions de la batterie et raccorder les câbles correctement le cas échéant. (⇒ 14.18)
- Répéter l'autodiagnostic.
Si le bip continu est encore actif une fois la batterie branchée correctement, c'est que le système électronique présente un défaut. STIHL vous recommande de vous adresser à votre revendeur spécialisé STIHL.

Trois bips successifs signalent un défaut du système électrique (court-circuit) ou du contacteur de siège. Impossible de démarrer le moteur à combustion.

- Tourner la clé de contact en position « Moteur à combustion coupé ». (⇒ 8.1)

- Confier l'appareil à un revendeur spécialisé pour un diagnostic détaillé. STIHL recommande de s'adresser à un revendeur spécialisé STIHL.

9.2 Défaut du tracteur de pelouse pendant le fonctionnement

Le système électronique surveille la sécurité de l'appareil pendant son fonctionnement. En cas de défaut du système électrique (court-circuit, fiches desserrées, rupture de câble), trois bips successifs sont émis.

Le moteur à combustion se coupe.

Comportement :

- Tourner la clé de contact en position « Moteur à combustion coupé ». (⇒ 8.1)
- Activer l'autodiagnostic. (⇒ 9.1)



Si le défaut ne peut pas être supprimé, un diagnostic détaillé est nécessaire. STIHL vous recommande de vous adresser à votre revendeur spécialisé STIHL.

9.3 Anomalie du système électronique

Dans de rares cas, il est possible qu'une anomalie du système électronique survienne pendant le fonctionnement. Un bip continu est émis et le moteur à combustion est coupé.

Comportement :

- Tourner la clé de contact en position « Moteur à combustion coupé ». (⇒ 8.1)
- Activer l'autodiagnostic. (⇒ 9.1)

- Redémarrer le moteur à combustion.
(⇒ 12.2)



Si le défaut ne peut pas être supprimé, un diagnostic détaillé est nécessaire. STIHL vous recommande de vous adresser à votre revendeur spécialisé STIHL.

10. Conseils d'utilisation



Avertissement ! Risque de blessures !

Respecter toutes les consignes de sécurité avant chaque utilisation de l'appareil.

Les travaux en pente exigent une attention et des précautions particulières.



Remarque

Contrôler que le plateau de coupe est en position de montage correcte avant la tonte.

Lors de la première utilisation de l'appareil, choisir une surface plane et régulière et tondre en lignes droites se chevauchant légèrement pour s'exercer. L'herbe doit toujours être tondue lorsqu'elle est sèche.

10.1 Tonte

Remarques générales :



Attention - risque d'incendie !

Éviter toute surcharge de l'entraînement du plateau de coupe, une surcharge peut provoquer un glissement continu de la courroie trapézoïdale et entraîner un risque d'incendie en raison de la surchauffe.

Les bruits de fonctionnement inhabituels, par ex. un grincement (bruit de frottement) de la courroie trapézoïdale, indiquent que les sollicitations sont trop importantes. Par conséquent, ne jamais tondre avec un canal d'éjection bouché lorsque l'herbe est haute ; si nécessaire, utiliser un kit-mulching (accessoire spécial).

Éliminer tout élément inflammable (herbe, feuilles, etc.) du plateau de coupe, en particulier au niveau de la courroie trapézoïdale, et le nettoyer régulièrement afin d'éviter tout risque d'incendie.

Pendant la tonte, les brins d'herbe sont projetés sur une grande surface, latéralement par rapport au plateau de coupe, pour reposer ensuite sur le sol.

Afin que les brins d'herbe soient projetés sur une grande surface, les points suivants doivent être observés :

- Respecter le sens de la marche.
- N'effectuer la tonte qu'au régime maximal du moteur. (⇒ 8.2), (⇒ 8.3)
- Le gazon doit être sec. En raison de leur poids plus élevé, les brins d'herbe humides forment des andains.

- Les lames de coupe doivent être en bon état (aiguës et non endommagées).
(⇒ 14.6)
- Adapter la vitesse de déplacement à l'état du gazon. (⇒ 8.10)
- Sélectionner une hauteur de coupe appropriée – ne pas tondre trop ras.
(⇒ 12.6)

Sens de la marche à adopter pour tondre :

Respecter le bon sens de la marche lors de la tonte.

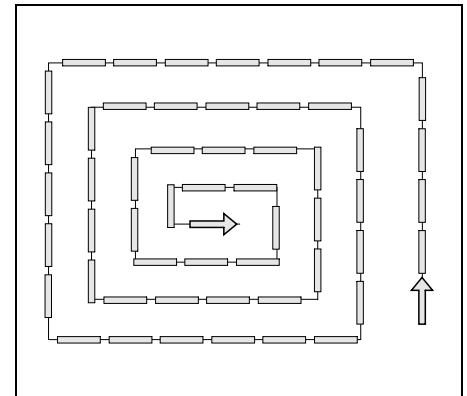
Adopter le sens de la tonte de sorte que les brins d'herbe soient toujours projetés vers la surface déjà tondue. Ainsi les brins d'herbe sont projetés et répartis de façon uniforme. Éviter par ailleurs une sollicitation trop importante de l'appareil qui serait engendrée par une trop grande quantité de gazon.

Exemple :

Tonte en spirale



Tondre dans le sens inverse des aiguilles d'une montre et de l'extérieur vers l'intérieur. Ainsi les brins d'herbe sont projetés en direction de la surface déjà tondue.



- Commencer par le côté extérieur de la pelouse, puis se diriger vers l'intérieur.
- Avancer dans le sens inverse des aiguilles d'une montre.

Comment éviter les bourrages au niveau du plateau de coupe / de l'ouverture du canal d'éjection :

Pour éviter les bourrages au niveau de l'ouverture du canal d'éjection du plateau de coupe, garder constamment un œil sur l'ouverture pendant la tonte et la nettoyer le cas échéant.

Si l'ouverture du canal d'éjection au niveau du plateau de coupe est bouchée par de l'herbe à brefs intervalles, réduire la vitesse ou opter pour une hauteur de coupe plus élevée.

Si le problème persiste, il est probable que les lames de coupe sont émoussées ou que les ailettes des lames de coupe sont endommagées voire usées. Réaffûter les lames de coupe ou les remplacer.

De plus, l'intérieur du plateau de coupe, l'ouverture du canal d'éjection au niveau du plateau de coupe et les lames de coupe doivent être soigneusement nettoyés après chaque utilisation de sorte qu'aucun brin d'herbe ne reste accroché.

Épandage d'engrais :

La tonte retire au sol des nutriments permanents qui peuvent être restitués grâce à un engrais à effet longue durée. En règle générale, trois épandages d'engrais par saison de tonte sont nécessaires. Le gazon doit être sec afin que l'engrais ne colle pas aux brins et ne brûle pas le gazon. Il est recommandé d'arroser le gazon afin d'être sûr que l'engrais est bien rincé (respecter les instructions du fabricant).

Tonte en ménageant le gazon :

Les facteurs les plus importants pour travailler en ménageant le gazon sont la technique de travail et l'humidité du sol.

Pour une tonte parfaite, la vitesse doit être adaptée à l'état et à l'humidité de l'herbe à tondre (hauteur et densité).

Les virages trop serrés augmentent la charge pour le gazon et entraînent des mauvais résultats de tonte si le gazon est humide car les roues s'enfoncent dans un gazon meuble.

11. Dispositifs de sécurité

L'appareil est équipé de plusieurs dispositifs de sécurité garantissant une utilisation sûre et empêchant une utilisation non autorisée.



Risque de blessures !

Si l'un des dispositifs de sécurité présente un défaut, l'appareil ne doit pas être mis en marche. STIHL vous recommande de vous adresser à un revendeur spécialisé STIHL.

Pour démarrer le moteur, il faut impérativement que :

- le plateau de coupe soit débrayé,
- la pédale de frein soit enfoncée ou le frein de stationnement soit serré.

Le moteur s'arrête si l'utilisateur :

- quitte le siège du conducteur alors que le plateau de coupe est embrayé,
- quitte le siège du conducteur et que le frein de stationnement n'est pas serré.

Frein de ralentissement des lames intégré :

Après le débrayage, les lames de coupe s'immobilisent au plus tard au bout de **5 secondes**.



Remarque

Après l'embrayage du plateau de coupe, les lames de coupe tournent et un bruit de rotation se fait entendre.

Le délai d'immobilisation correspond à la durée du bruit de rotation après le débrayage, il peut se mesurer avec un chronomètre.

Pour vérifier le frein de ralentissement des lames intégré, mesurer la durée du bruit de rotation après le débrayage à l'aide d'un chronomètre.

Si la durée dépasse 5 secondes : demander conseil à un revendeur spécialisé STIHL.

12. Mise en service de l'appareil

- Lire attentivement et prendre en compte le chapitre « Consignes de sécurité ». (⇒ 4.)
- Se familiariser avec les différents éléments de commande de l'appareil. (⇒ 8.)
- Avant la mise en service, prendre en compte le plan d'entretien et effectuer tous les travaux de maintenance nécessaires. (⇒ 14.1)
- Avant chaque mise en service, vérifier que tous les dispositifs de sécurité fonctionnent. Les dispositifs de sécurité ne doivent pas manquer, ni être endommagés, pontés ou modifiés. (⇒ 11.)

- ⚠ Risque de blessures !**
 Pour des raisons de sécurité, ne pas utiliser l'appareil sur des terrains inclinés à plus de 10° (17,6 %).
 Une pente de 17,6 % correspond à une montée verticale de 17,6 cm pour une distance horizontale de 100 cm.

12.1 Plein de carburant

Volume maximal du réservoir :
 9 litres



Recommandation :

Carburant frais de marque, consulter la notice d'utilisation du moteur pour obtenir des indications sur la qualité du carburant (indice d'octane).

– Essence sans plomb.

Procédure de remplissage :

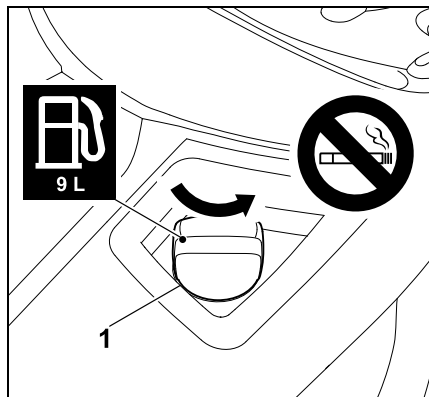
- Couper le moteur et le laisser refroidir / tiédir. (⇒ 12.3)
- Serrer le frein de stationnement. (⇒ 8.12)

i Pour éviter de renverser du carburant, utiliser un entonnoir adéquat (non livré avec l'appareil).

Verser le carburant lentement et avec précaution. Pour éviter tout débordement, procéder au remplissage en plusieurs fois. À chaque pause, retirer l'entonnoir et vérifier le niveau de remplissage du réservoir.

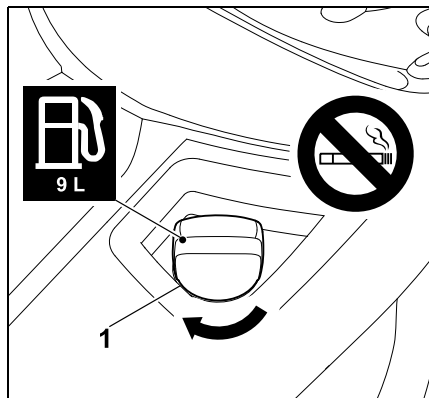
Plus la quantité de carburant déjà versée est importante, plus les quantités ajoutées après chaque pause devront être réduites. Afin que le carburant ait de la place pour se dilater, ne jamais remplir le réservoir à carburant au-delà du bord inférieur de la tubulure de remplissage.

Bouchon du réservoir :



Dévisser le bouchon du réservoir (1) (en respectant le sens de la flèche) et le retirer.

- Remplir le réservoir de carburant à l'aide d'un entonnoir approprié (non fourni) (voir la procédure de remplissage).



Poser le bouchon du réservoir (1) et le visser (en respectant le sens de la flèche). Serrer ensuite le bouchon du réservoir (1) à la main.

- Essuyer le carburant éventuellement renversé et le laisser s'évaporer quelque temps avant de démarrer le moteur.

12.2 Démarrage du moteur

- ⚠ Risque de blessures !**
 Lire attentivement et prendre en compte le chapitre « Consignes de sécurité » avant de démarrer. (⇒ 4.)
 Ne démarrer l'appareil que lorsque l'utilisateur est assis sur le siège du conducteur.

i Pendant l'utilisation (par ex. la tonte), le levier des gaz doit toujours être en position MAX.

- ⚠ Éviter tout endommagement de l'appareil !**
 Si le moteur ne démarre pas, tenir compte du fait qu'il risque de se noyer au bout de plusieurs tentatives de démarrage. La clé de contact ne doit jamais être maintenue plus de 10 secondes en position « Laisser tourner le moteur ».

Respecter les points suivants avant de démarrer :

- Lire attentivement et prendre en compte le chapitre « Consignes de sécurité ». (⇒ 4.)
- Contrôler le niveau d'huile moteur. (⇒ 14.12)
- Retirer les brins d'herbe du plateau de coupe et du compartiment moteur.
- Contrôler le carburant.
- Contrôler le fonctionnement du frein avant chaque mise en service. (⇒ 12.5)

- Effectuer tous les réglages personnalisés (réglage du siège du conducteur) au niveau de l'appareil. Ne pas les effectuer lorsque le moteur tourne !
- Ne pas démarrer l'appareil lorsque des personnes, en particulier des enfants, ou bien des animaux se trouvent à proximité.

Ordre de démarrage

Pour démarrer l'appareil, procéder dans l'ordre suivant :

- Ouvrir le robinet d'alimentation en carburant. (⇒ 14.8)
- Avant de démarrer, appuyer sur la pédale de frein jusqu'en butée et la maintenir enfoncée ou serrer le frein de stationnement. (⇒ 8.11), (⇒ 8.12)
- Contrôler l'interrupteur du plateau de coupe :
Le plateau de coupe doit être débrayé. (⇒ 8.5)
- Mettre la clé de contact dans la serrure de contact et la tourner en position « Contact mis » ou « Le moteur à combustion tourne ». (⇒ 8.1)
- **Avec le moteur à combustion froid :**
RT 4097 SX :
Placer le levier des gaz en position de starter. (⇒ 8.2)
RT 4112 SZ :
Placer le levier des gaz en position MAX et tirer le bouton de starter.
Avec le moteur à combustion chaud :
Placer le levier des gaz en position MAX. (⇒ 8.3)

- Tourner la clé de contact en position « Démarrer le moteur à combustion ». Le moteur à combustion démarre. Relâcher la clé de contact dès que le moteur à combustion tourne. Elle passe automatiquement en position « Contact mis » ou « Le moteur à combustion tourne ».
- RT 4097 SX :
Lorsque le moteur à combustion tourne, remettre le levier des gaz en position MAX.
Attention à la position de réglage ! (⇒ 8.2)
RT 4112 SZ :
Enfoncer le bouton de starter. (⇒ 8.4)
- Le moteur à combustion tourne.
L'utilisateur peut retirer son pied de la pédale de frein.

12.3 Arrêt du moteur



Débrayer le plateau de coupe avant de couper le moteur. (⇒ 8.5)



Risque de blessures !

Si l'utilisateur quitte l'appareil une fois le moteur coupé, retirer la clé de contact pour des raisons de sécurité. Ranger la clé de contact afin que seules des personnes autorisées y aient accès, pour éviter toute utilisation de l'appareil par des enfants ou des personnes non familiarisées au maniement de l'appareil.
De plus, serrer systématiquement le frein de stationnement avant de quitter l'appareil. (⇒ 8.12)

Arrêter le moteur dans l'ordre suivant :

- Freiner l'appareil jusqu'à immobilisation complète.

- Débrayer le plateau de coupe. (⇒ 8.5)
- Placer le levier des gaz en position-MIN. (⇒ 8.2), (⇒ 8.3)
- Tourner la clé de contact en position « moteur coupé ». Le moteur se coupe.
- Serrer le frein de stationnement. (⇒ 8.12)
- Fermer le robinet d'alimentation en carburant, si nécessaire. (⇒ 14.8)
- Retirer et ranger la clé de contact afin que seules des personnes autorisées y aient accès.

12.4 Conduite



Avertissement !

Toujours choisir une petite vitesse sur le terrain.

Réduire impérativement la vitesse de déplacement avant tout changement de direction, en particulier sur les terrains en pente.



Pour garantir un refroidissement optimal de la transmission, la vitesse doit être régulée uniquement via la pédale d'entraînement au régime maximal du moteur.

Respecter les points suivants avant de conduire l'appareil :

- Contrôler le fonctionnement des freins avant chaque utilisation. (⇒ 8.11)
- Embrayer la tige de débrayage du boîtier de transmission. (⇒ 8.14)
- Arrêter l'appareil et seulement une fois qu'il s'est immobilisé, déplacer le levier de sélection du sens de la marche.

Marche avant :

- Démarrer le moteur. (⇒ 12.2)
- Placer le levier de sélection du sens de la marche en position avant (sens de marche avant). (⇒ 8.7)
- Desserrer le frein de stationnement le cas échéant. (⇒ 8.12)
- Lorsqu'on appuie sur la pédale d'entraînement, la vitesse est régulée et l'appareil se met en mouvement vers l'avant.

Marche arrière :

- Démarrer le moteur. (⇒ 12.2)
- Placer le levier de changement de direction en position arrière (sens de marche arrière). (⇒ 8.7)
- Desserrer le frein de stationnement le cas échéant. (⇒ 8.12)
- Lorsqu'on appuie sur la pédale d'entraînement, la vitesse est régulée et l'appareil se met en mouvement vers l'arrière.

12.5 Freinage



Risque de blessures !

Avant de freiner, réduire la vitesse en relâchant la pression exercée sur la pédale d'entraînement. Si possible, ne pas freiner brusquement à pleine vitesse.

- Réduire la vitesse.
- Enfoncer la pédale de frein uniformément jusqu'à ce que l'appareil s'immobilise.

12.6 Réglage de la hauteur de coupe



Risque de blessures !

Pour des raisons de sécurité, ne régler la hauteur de coupe que lorsque l'appareil est immobilisé.

- Freiner l'appareil jusqu'à l'immobilisation complète. (⇒ 12.5)
- Déverrouiller le levier de réglage de la hauteur de coupe et le tenir. (⇒ 8.13)
- Il est possible de régler la hauteur de coupe sur 7 niveaux de coupe en levant ou abaissant le levier de réglage de la hauteur de coupe.
- Verrouiller le levier de réglage de la hauteur de coupe. (⇒ 8.13)

Niveau de coupe 1 :

hauteur de coupe 35 mm

Niveau de coupe 7 :

hauteur de coupe 90 mm

12.7 Tondre



Si le plateau de coupe est embrayé pendant la conduite, le régime du moteur à combustion diminue brièvement en raison de la charge supplémentaire (mise en marche des lames de coupe).

Avant de tondre :

- Lire le chapitre « Conseils d'utilisation » et en tenir compte. (⇒ 10.)
- Toujours régler le régime moteur maximal pendant la tonte. Les lames de coupe sont optimisées pour ce régime moteur. Il en résulte une coupe parfaite et une excellente qualité de coupe.

Embrayage du plateau de coupe dans l'ordre suivant :

- Démarrer le moteur à combustion. (⇒ 12.2)
- Placer le levier des gaz en position MAX. (⇒ 8.2), (⇒ 8.3)
- Conduire le tracteur de pelouse jusqu'à la pelouse à tondre. Ne pas embrayer le plateau de coupe dans de l'herbe haute ou au niveau de coupe minimum. N'embrayer le plateau de coupe que lorsque l'appareil se trouve sur la surface à tondre.
- **Tonte en marche avant :** Sélectionner le sens de marche avant (⇒ 8.7), puis embrayer le plateau de coupe en appuyant sur le contacteur du plateau de coupe. (⇒ 8.5)
Tonte en marche arrière : Sélectionner le sens de marche arrière (⇒ 8.7), actionner une fois brièvement l'interrupteur de sécurité pour tonte en marche arrière (⇒ 8.6), puis embrayer le plateau de coupe en appuyant sur le contacteur du plateau de coupe dans les 6 secondes qui suivent. (⇒ 8.5)

Pendant la tonte :

- Placer le levier des gaz en position MAX. (⇒ 8.2), (⇒ 8.3)
- Toujours adapter la vitesse à la hauteur de l'herbe ou au niveau de coupe. Opter pour une vitesse plus lente si l'herbe est haute ou que le niveau de coupe est bas.

Changement de direction alors que le plateau de coupe est embrayé :

- Pour **tondre en marche arrière**, actionner une fois brièvement l'interrupteur de sécurité pour tonte en marche arrière dans le laps de temps prévu (5 secondes avant ou 1 seconde après le changement de direction). (⇒ 8.6)
- Immobiliser l'appareil sur la pelouse et régler le sens de marche souhaité à l'aide du levier de sélection du sens de la marche. (⇒ 8.7)
- Reprendre la tonte.

Débrayer la lame de coupe dans l'ordre suivant :

- Conduire le tracteur de pelouse sur la zone déjà tondue ou sélectionner la hauteur de coupe maximale du plateau de coupe. (⇒ 8.13)
- Débrayer le plateau de coupe en appuyant sur le contacteur du plateau de coupe. (⇒ 8.5)



Risque de blessures !

Attention, la lame de coupe met jusqu'à 5 secondes pour s'immobiliser après le débrayage du plateau de coupe. (⇒ 11.)

12.8 Remorquage de charges



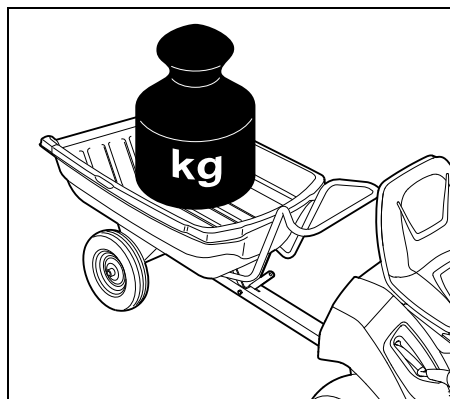
Risque de blessures !

Contrôler le fonctionnement du frein avant d'accrocher des charges. (⇒ 8.11)
Les caractéristiques de conduite de l'appareil sont modifiées lors du transport de charges (course de freinage plus longue, sélectionner une vitesse réduite pour les changements de direction, etc.). Plus la charge est lourde, plus les caractéristiques de conduite sont modifiées !

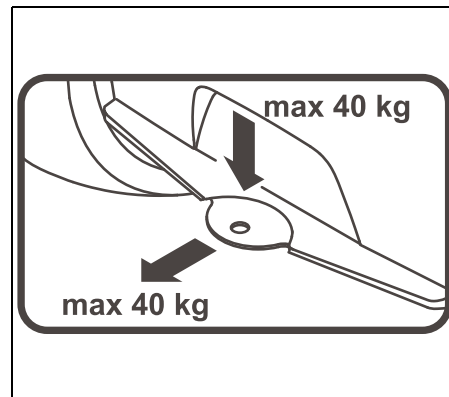


Éviter tout endommagement de l'appareil !

La force de traction maximale diminue sur les côtes.



Poids maximal de remorque sur une surface plane = **250 kg**
Poids maximal de remorque sur une pente maximale de 10° = **100 kg**



Charge de timon maximale = **40 kg**
Charge de traction maximale = **40 kg**



Une charge de traction de 40 kg sur l'attelage de remorque est obtenue sur une surface plane lors de la traction d'une remorque d'un poids de 250 kg.

12.9 Tonte sur des terrains en pente

- Contrôler le fonctionnement du frein avant de tondre sur un terrain en pente. (⇒ 12.5)
- Parcourir les pentes dans le sens de la longueur. Le risque de basculer augmente dans le sens transversal – tenir compte de la pente maximale. (⇒ 4.7)
- Éviter de changer de direction sur les pentes – agir avec une extrême prudence s'il est absolument nécessaire de changer de direction.

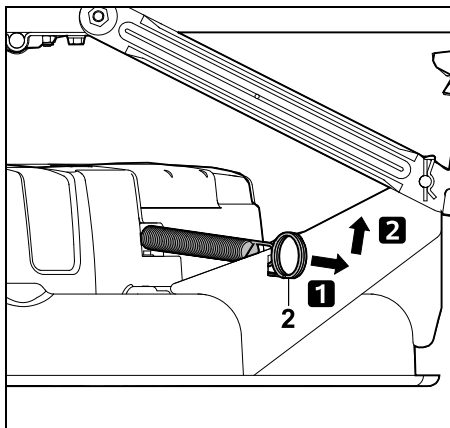
13. Plateau de coupe

13.1 Démontage du plateau de coupe

! Risque de blessures !
Avant d'effectuer des travaux sur le plateau de coupe, lire attentivement et prendre en compte le chapitre « Consignes de sécurité ». (⇒ 4.)

- Positionner l'appareil sur un sol plat et ferme.
- Couper le moteur. (⇒ 12.3)
- Retirer la clé de contact.
- Serrer le frein de stationnement. (⇒ 8.12)
- Sélectionner la hauteur de coupe maximale. (⇒ 8.13)

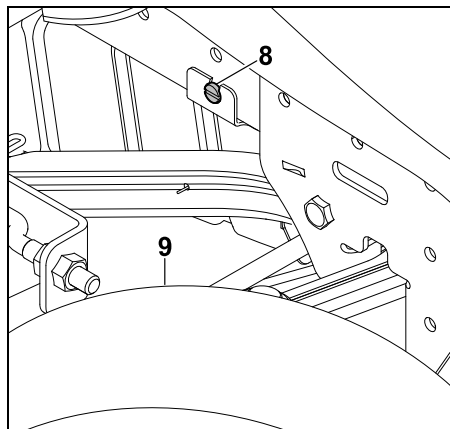
Détente de la courroie trapézoïdale :



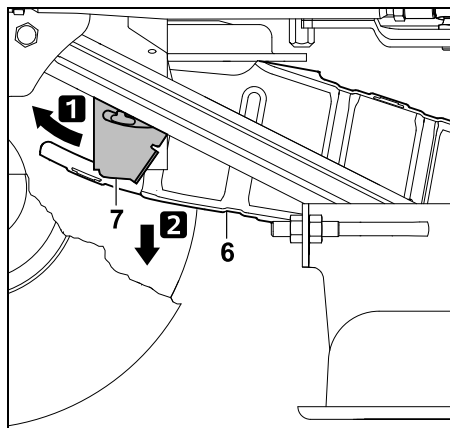
Tirer le ressort tendeur (2) vers l'arrière, le décrocher et le déposer.

Détacher le flasque de protection de la courroie trapézoïdale avant :

- Braquer les roues vers la gauche jusqu'en butée.



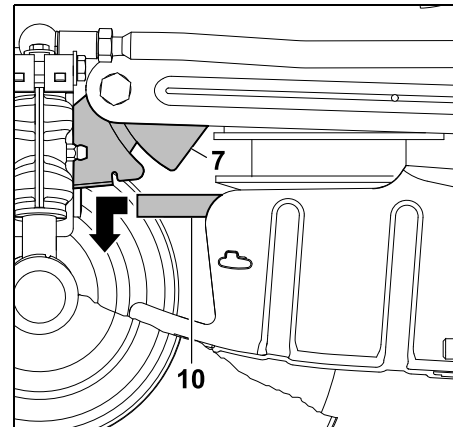
Dévisser la vis (8) derrière la roue avant droite (9).



Pousser la barre de support (7) vers l'avant et la maintenir enfoncée. Rabattre le flasque de protection de la courroie

trapézoïdale (6) vers le bas. Le flasque de protection de la courroie trapézoïdale se trouve sur la courroie trapézoïdale.

Décrochage de la courroie trapézoïdale :



Pousser la barre de support (7) vers l'avant et la maintenir enfoncée. Tirer la courroie trapézoïdale (10) vers l'avant et la décrocher.

Décrochage du plateau de coupe à l'arrière :

! Risque de pincement !
Avant de retirer la goupille d'arrêt, veiller à ce que vos doigts, mains, pieds, etc. ne se trouvent pas directement sous le plateau de coupe.

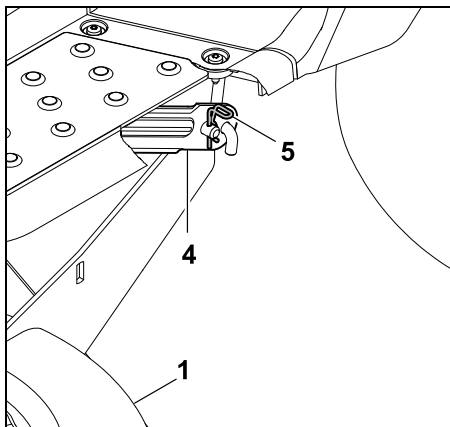
! Risque de blessures !
Après avoir décroché le plateau de coupe au niveau de la partie arrière, le levier de réglage de la hauteur de coupe est sous tension. Juste après le décrochage, régler avec précaution le levier de réglage de la hauteur de coupe en position maximale.



Remarque

Respecter impérativement l'ordre pour faciliter le démontage.

- Sélectionner la hauteur de coupe minimale. (⇒ 8.13)



Retirer la goupille d'arrêt (5). Soulever légèrement le plateau de coupe (1) et le maintenir. Détacher le plateau de coupe (1) de la suspension arrière du plateau de coupe (4).

- Répéter l'opération de l'autre côté.
- Déposer le plateau de coupe lentement et avec précaution.
- Régler avec précaution le levier de réglage de la hauteur de coupe en position maximale.

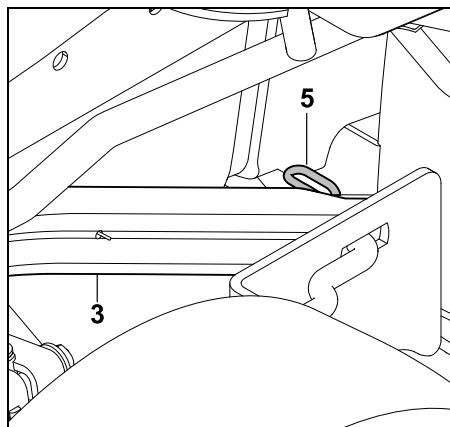
Décrochage du plateau de coupe à l'avant :



Risque de pincement !

Avant le décrochage, veiller à ce que vos doigts, mains, pieds, etc. ne se trouvent pas directement sous le plateau de coupe.

Après le décrochage du plateau de coupe, la suspension du plateau de coupe se rabat automatiquement vers le haut.

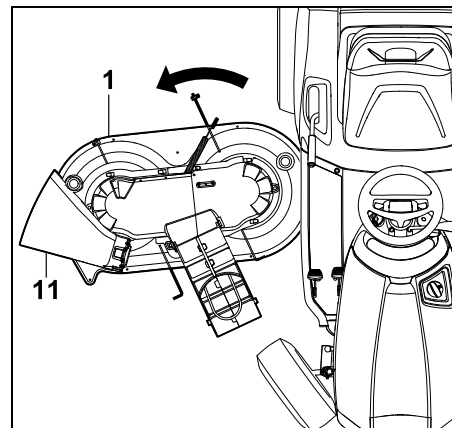


Retirer la goupille d'arrêt (5). Soulever légèrement le plateau de coupe et le détacher de la suspension avant du plateau de coupe (3). Relâcher le plateau de coupe avec précaution.

- Répéter l'opération de l'autre côté.
- Déposer le plateau de coupe lentement et avec précaution.

Retrait du plateau de coupe :

- Sélectionner la hauteur de coupe maximale. (⇒ 8.13)



Extraire le plateau de coupe (1) en exerçant un léger mouvement de rotation du côté du déflecteur latéral (11).

13.2 Montage du plateau de coupe



Risque de blessures !

Avant d'effectuer des travaux sur le plateau de coupe, lire attentivement et prendre en compte le chapitre « Consignes de sécurité ». (⇒ 4.)

- Positionner l'appareil sur un sol plat et ferme.
- Couper le moteur. (⇒ 12.3)
- Retirer la clé de contact.
- Serrer le frein de stationnement. (⇒ 8.12)
- Braquer les roues vers la gauche jusqu'en butée.



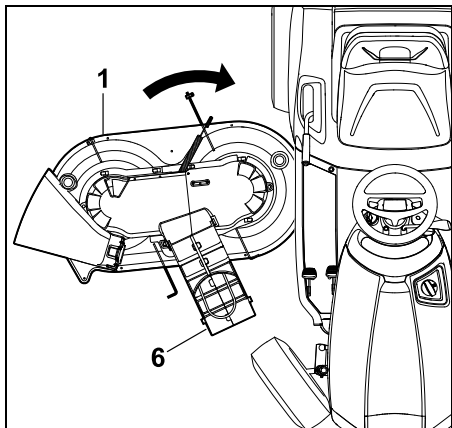
Risque de blessures !

Une fois le plateau de coupe décroché, le levier de réglage de la hauteur de coupe est sous tension. Prudence lors du montage du plateau de coupe.

- Régler avec précaution le levier de réglage de la hauteur de coupe en position maximale. (⇒ 8.13)

Insertion du plateau de coupe :

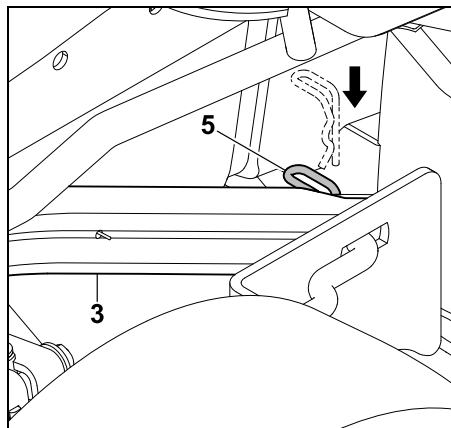
- Avant l'insertion, positionner la courroie trapézoïdale de sorte que celle-ci soit accessible au niveau de l'ouverture du flasque de protection de la courroie trapézoïdale lorsque le plateau de coupe est accroché.



Insérer le plateau de coupe (1) vers l'avant, par la droite, avec le flasque de protection de la courroie trapézoïdale (6). Placer pour ce faire le plateau de coupe sous l'appareil en exerçant une légère rotation au milieu.

Accrochage du plateau de coupe à l'avant :

- Sélectionner la hauteur de coupe minimale. (⇒ 8.13)



Tirer la suspension de plateau de coupe avant (3) vers le bas et la maintenir. Soulever légèrement le plateau de coupe d'une main et introduire les boulons de suspension du plateau de coupe dans l'alésage au niveau de la suspension de plateau de coupe avant (3). Insérer la goupille fendue (5) dans l'alésage du boulon de suspension.

- Répéter l'opération de l'autre côté.

Accrochage du plateau de coupe à l'arrière :



Remarque

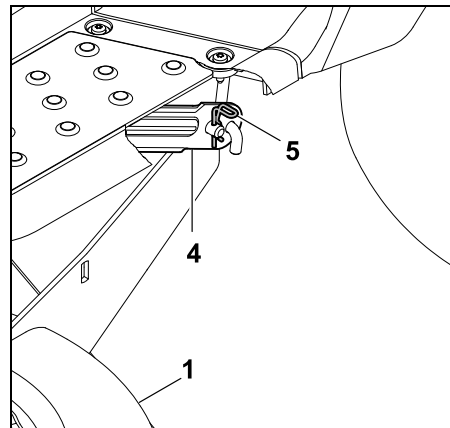
Avant d'accrocher le plateau de coupe, contrôler si celui-ci est accroché correctement à la suspension avant du plateau de coupe.



Risque de blessures !

En position de hauteur de coupe minimale, le levier de réglage de la hauteur de coupe est sous tension. Ne pas toucher le levier de réglage de hauteur de coupe pendant le montage du plateau de coupe.

- Lever la partie arrière du plateau de coupe d'une main et tenir ce dernier. L'alésage de la suspension arrière de plateau de coupe et le boulon de suspension du plateau de coupe doivent coïncider.



Introduire le boulon de suspension du plateau de coupe (1) dans l'alésage de la suspension arrière de plateau de coupe (4).

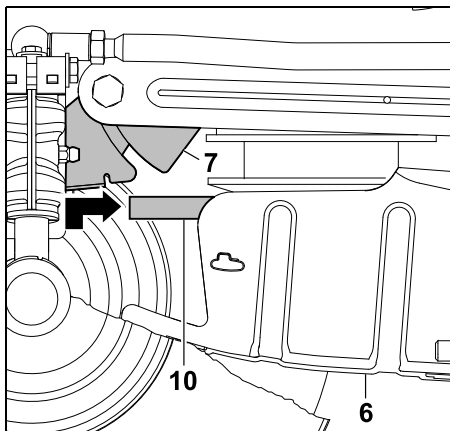
Insérer la goupille fendue (5) dans l'alésage du boulon de suspension.

- Répéter l'opération de l'autre côté.

Accrochage de la courroie trapézoïdale :



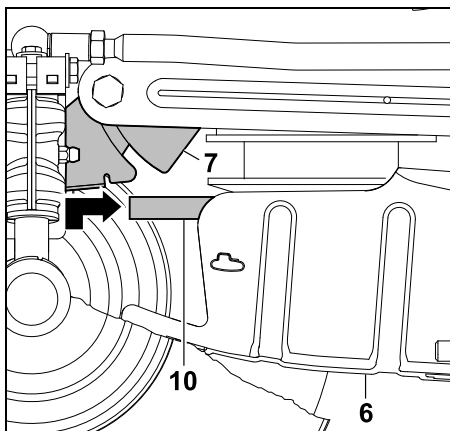
Accrocher, sans distorsions, la courroie trapézoïdale sur la poulie de courroie.



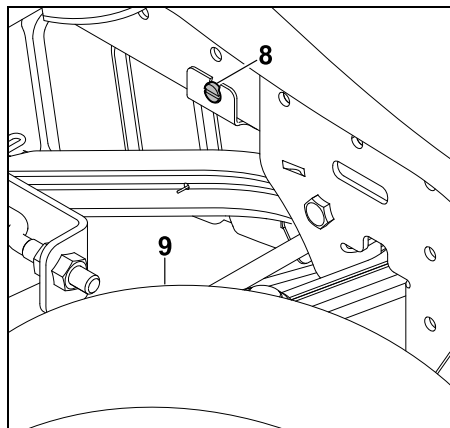
Pousser la barre de support (7) vers l'avant et la maintenir enfoncée. Tirer la courroie trapézoïdale (10) vers l'avant et la soulever avec le flasque de protection de la courroie trapézoïdale (6).

Accrocher correctement (sans distorsions) la courroie trapézoïdale (10) sur la poulie de courroie.

Montage du flasque de protection de la courroie trapézoïdale avant :



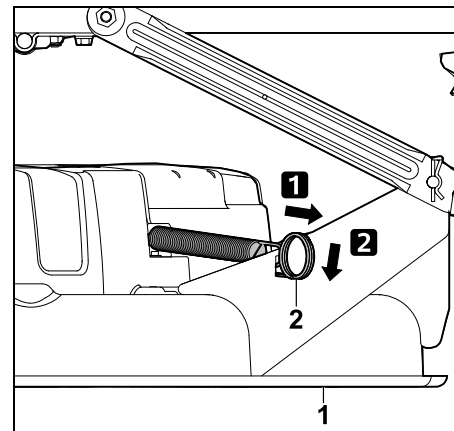
Pousser la barre de support (7) vers l'avant et la maintenir enfoncée. Rabattre le flasque de protection de la courroie trapézoïdale (6) vers le haut. Déplacer la barre de support (7) vers l'arrière et l'accrocher aux deux ergots du flasque de protection de la courroie trapézoïdale (6).



Fixer la barre de support en serrant la vis (8). Bloquer la vis (8).

Tension de la courroie trapézoïdale :

- Sélectionner la hauteur de coupe minimale. (⇒ 8.13)



Tirer le ressort tendeur (2) vers l'arrière, l'accrocher au niveau de l'évidement du plateau de coupe (1).



Risque de blessures !

Procéder à un contrôle visuel après le montage du plateau de coupe afin de vérifier si le montage est correct.

Puis contrôler le fonctionnement. Vérifier qu'aucune personne, en particulier des enfants, et aucun animal ne se trouve à proximité. Effectuer le test de fonctionnement uniquement lorsque l'utilisateur est assis sur l'appareil.

14. Entretien



Risque de blessures !

Avant d'effectuer les travaux de maintenance et de réparation, lire attentivement et prendre en compte le chapitre « Consignes de sécurité », en particulier la section « Entretien et réparations ». (⇒ 4.)

Retirer la clé de contact pour empêcher un démarrage involontaire du moteur à combustion.



Travailler uniquement avec des gants.



Ne jamais toucher les lames de coupe tant qu'elles ne se sont pas immobilisées.

Pour des raisons de sécurité, tous les travaux d'entretien au niveau du frein sont interdits. Confier les travaux de réglage et d'entretien à un revendeur spécialisé uniquement.

STIHL recommande de s'adresser à un revendeur spécialisé STIHL.

Remarques générales relatives à l'entretien :

- Respecter exactement le plan et les intervalles d'entretien indiqués.
- Respecter le plan d'entretien et les travaux d'entretien figurant dans la notice d'utilisation du moteur à combustion.

Avant de réaliser des travaux d'entretien, de réparation et de nettoyage :

- Déposer l'appareil sur un sol plat et ferme.
- Couper le moteur à combustion. (⇒ 12.3)
- Serrer le frein de stationnement. (⇒ 8.12)
- Laisser le moteur à combustion et le silencieux refroidir complètement.

Pour les travaux d'entretien et de réparation suivants, se reporter à la notice d'utilisation du moteur à combustion :

- Remplacer le filtre à air.
- Indications sur l'huile moteur (type, quantité d'huile moteur, etc.).
- Contrôler et remplacer la bougie d'allumage.
- Remplacer le filtre à carburant.
- Nettoyer le moteur à combustion.

14.1 Plan d'entretien

Respecter exactement toutes les indications figurant dans le plan d'entretien.

Le non-respect du plan d'entretien peut entraîner des dommages considérables sur l'appareil.



Remarque

Si l'appareil est soumis à des contraintes élevées, notamment en cas d'utilisation par des professionnels, des intervalles d'entretien plus courts que ceux indiqués sont nécessaires. En outre, des conditions extérieures extrêmes comme un sol sablonneux ou rocailleux, de la poussière, etc. peuvent aussi conduire à des intervalles d'entretien plus courts que ceux figurant dans le manuel d'utilisation.

Confier l'appareil à un revendeur spécialisé pour une inspection tous les 100 heures de service ou une fois par an. STIHL recommande de s'adresser à un revendeur spécialisé STIHL.

Travaux d'entretien avant chaque mise en service :

Il est important de connaître l'état de l'appareil afin de garantir un fonctionnement sûr et performant, tout en évitant les dysfonctionnements.

Les contrôles suivants sont donc nécessaires avant chaque démarrage (contrôle visuel) :

- Pression de gonflage. (⇒ 14.9)
- Usure et endommagements des pneumatiques.
- Étanchéité des conduits de carburant.
- Niveau d'huile moteur (voir la notice d'utilisation du moteur).
- Niveau de carburant.

- État général de l'appareil et du plateau de coupe. Les capots de protection en particulier doivent être contrôlés pour s'assurer qu'ils ne présentent aucun dommage.
- Fixation solide des vis.

Travaux d'entretien après chaque utilisation :

- Nettoyage de l'appareil (plateau de coupe, ouverture du canal d'éjection au niveau du plateau de coupe) et des éventuels équipements.
- Tenir compte des indications relatives au nettoyage du moteur (voir la notice d'utilisation du moteur).
- Nettoyer la transmission en la débarrassant des brins d'herbe ou autres saletés.

Travaux d'entretien au bout des 10 premières heures de service (première mise en service) :

- Il est recommandé de confier l'appareil à un revendeur spécialisé pour inspection. STIHL recommande de s'adresser à un revendeur spécialisé STIHL.

Travaux d'entretien toutes les 25 heures de service :

- Contrôle des fixations de lames et de leur tranchant, tenir compte de la limite d'usure des lames de coupe.

Travaux d'entretien toutes les 50 heures de service :

- Graissage général.
- Contrôler la position de montage du plateau de coupe. (⇒ 14.7)

Travaux d'entretien toutes les 100 heures de service :

- Remplacement des lames de coupe.
- Confier l'appareil à un revendeur spécialisé pour l'inspection. STIHL recommande de s'adresser à un revendeur spécialisé STIHL.



Remarque

Lors de l'inspection par le revendeur spécialisé, le fonctionnement du frein est contrôlé et son entretien est effectué si nécessaire. De plus, tous les travaux d'entretien nécessaires au niveau de la transmission sont effectués.

14.2 Nettoyage de l'appareil



Éviter tout endommagement de l'appareil ! Ne jamais nettoyer au jet d'eau (nettoyeur haute pression) les pièces du moteur, les joints, les composants électriques (batterie, faisceau de câbles, etc.) et les emplacements de palier. Cela pourrait endommager l'appareil et entraîner des réparations très onéreuses.

Ne pas utiliser de détergents agressifs. Ces détergents risquent d'endommager les matières plastiques et les métaux, ce qui peut compromettre le fonctionnement sûr de votre appareil STIHL. S'il n'est pas possible d'éliminer les saletés avec de l'eau, une brosse ou un chiffon, STIHL recommande d'utiliser un produit de nettoyage spécial (p. ex. un nettoyeur spécial STIHL).



Toujours démonter le plateau de coupe pour les travaux de nettoyage et d'entretien.

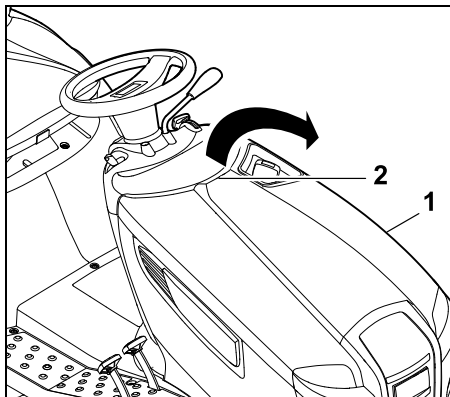
- Couper le moteur à combustion. (⇒ 12.3)
- Serrer le frein de stationnement. (⇒ 8.12)
- Retirer la clé de contact et la conserver en lieu sûr.
- Démontez le plateau de coupe. (⇒ 13.1)
- Éliminer auparavant les brins d'herbe accrochés au carter du plateau de coupe avec un bout de bois.
- Nettoyer la partie inférieure du plateau de coupe avec une brosse et de l'eau.
- Lors du nettoyage de la partie supérieure du plateau de coupe, veiller à ne pas laisser d'eau tomber sur la courroie trapézoïdale – ne jamais diriger de jet d'eau vers les ouvertures des capots.
- Retirer les brins d'herbe du plateau de coupe, du compartiment moteur et de la transmission. Nettoyer les ailettes de refroidissement du moteur à combustion et de la transmission.
- Nettoyer les lames de coupe à l'eau avec une brosse – pour éliminer les salissures, ne taper en aucun cas sur les lames de coupe (avec un marteau p. ex.).

14.3 Ouverture du capot-moteur



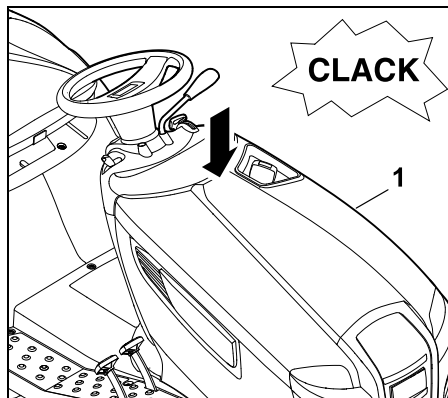
Risque de blessures !

Avant d'ouvrir le capot-moteur, arrêter le moteur à combustion et le laisser refroidir quelques minutes. Le moteur à combustion doit être tiède.



Saisir le capot-moteur (1) d'une main par la poignée (2) et l'ouvrir en exerçant une légère secousse vers le haut. Basculer le capot-moteur (1) vers l'avant jusqu'en butée.

14.4 Fermeture du capot-moteur



Rabattre le capot-moteur (1) lentement et avec précaution et l'enclencher.

14.5 Contrôle des dispositifs de sécurité



Risque de blessures !

Contrôler les dispositifs de sécurité uniquement depuis le siège du conducteur.

Lors de cette opération, aucune autre personne, en particulier des enfants ou des animaux, ne doivent se tenir à proximité.

Les fonctions de tous les dispositifs de sécurité doivent être contrôlées une fois par mois minimum.

Après une interruption prolongée de l'utilisation, en cas d'utilisation peu fréquente de l'appareil ou après des réparations, contrôler systématiquement tous les dispositifs de sécurité avant de réutiliser l'appareil.

Contrôle du contacteur de frein :

- L'utilisateur doit être assis sur le siège du conducteur.
- Couper le moteur et le laisser s'arrêter. (⇒ 12.3)
- Débrayer le plateau de coupe. (⇒ 8.5)
- Ne pas actionner (enfoncer) la pédale de frein ni serrer le frein de stationnement.

Si le contacteur de frein est en fonctionnement, ne pas démarrer le moteur !

Contrôle du contacteur de plateau de coupe :

- L'utilisateur doit être assis sur le siège du conducteur.
- Appuyer sur la pédale de frein jusqu'en butée et la maintenir enfoncée. (⇒ 8.11)
- Embrayer le plateau de coupe. (⇒ 8.5)

Si le contacteur de plateau de coupe est en fonctionnement, ne pas démarrer le moteur !

Contrôle du contacteur de siège :

- L'utilisateur doit être assis sur le siège du conducteur.
- Démarrer le moteur et le faire tourner au régime maximal. (⇒ 8.2), (⇒ 8.3)
- Embrayer le plateau de coupe. (⇒ 8.5)
- Délester le siège du conducteur en se levant lentement et avec précaution du siège. Ne pas descendre du siège !

Si le contacteur de siège fonctionne, le moteur s'arrête !

Contrôle de l'interrupteur de sécurité pour tonte en marche en arrière :

- Prendre place sur le siège du conducteur – **ne pas** actionner l'interrupteur de sécurité pour tonte en marche arrière.
- Démarrer le moteur à combustion (⇒ 12.2) et le faire tourner au régime maximal. (⇒ 8.2), (⇒ 8.3)
- Embrayer le plateau de coupe. (⇒ 8.5)
- Sélectionner le sens de marche arrière et démarrer. (⇒ 8.7)

Lorsque l'interrupteur de sécurité pour tonte en marche en arrière fonctionne, le plateau de coupe est débrayé au bout d'une seconde.

14.6 Entretien de la lame de coupe



Risque de blessures !

Travailler uniquement avec des gants. Si vous ne disposez pas de tous les accessoires ou de toutes les connaissances nécessaires, adressez-vous **systématiquement** à un spécialiste (STIHL recommande les revendeurs agréés STIHL).

STIHL recommande d'utiliser les pièces de rechange d'origine STIHL.

Ne jamais toucher les lames de coupe tant qu'elles ne se sont pas immobilisées.

Toujours placer le plateau de coupe sur une surface non glissante.

Intervalle d'entretien :

Toutes les 25 heures de service

Travaux d'entretien :

- Contrôler les limites d'usure des lames.

- Affûter la lame de coupe si nécessaire. Si la qualité de la tonte baisse, réaffûter les lames.

Contrôle des limites d'usure d'une lame de coupe :



Risque de blessures !

Une lame de coupe usée risque de rompre et d'entraîner des blessures graves. Respecter impérativement les consignes d'entretien des lames. L'usure des lames de coupe varie sensiblement en fonction du lieu et de la durée d'utilisation. En cas d'utilisation de l'appareil sur un sol sablonneux ou bien d'utilisation fréquente par temps sec, les lames de coupe sont plus fortement sollicitées et s'usent plus vite que la moyenne.

Attention !

Lors du remplacement de la lame de coupe, **remplacer également systématiquement la vis de fixation de la lame et la rondelle d'arrêt.**

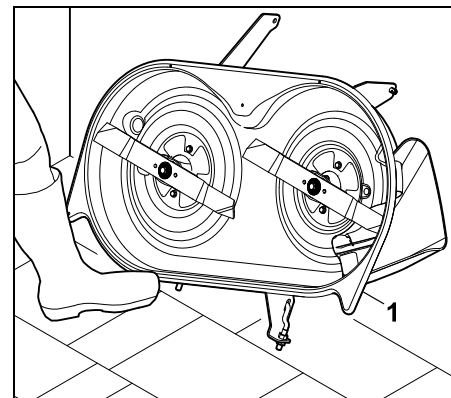


STIHL recommande de démonter le plateau de coupe pour contrôler les limites d'usure.

Si une plateforme de levage adéquate est disponible, il est aussi possible de contrôler les limites d'usure des lames de coupe sans démonter le plateau de coupe.

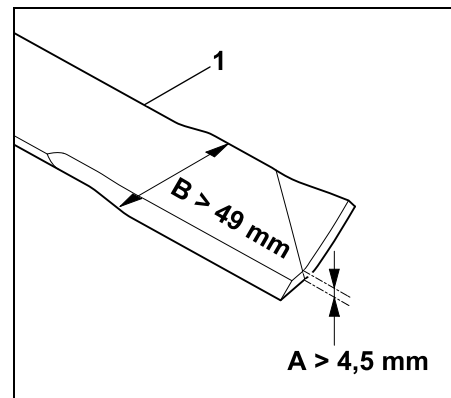
- Nettoyer soigneusement le plateau de coupe et les lames de coupe. (⇒ 14.2)
- Démonter le plateau de coupe. (⇒ 13.1)

Positionnement correct du plateau de coupe en vue du contrôle :



Poser le plateau de coupe (1) contre un mur et l'empêcher de glisser à l'aide du pied.

Contrôle des limites d'usure :



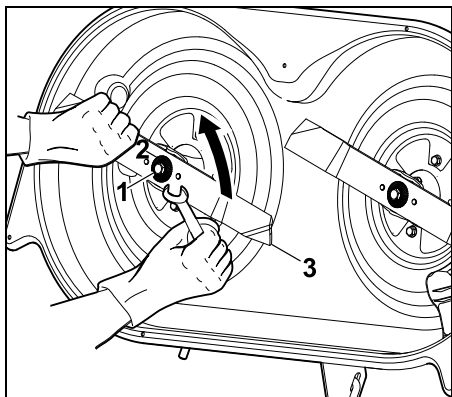
A = Épaisseur de la lame (> 4,5 mm)

B = Largeur de la lame (> 49 mm)

Contrôler l'épaisseur de la lame **A** et la largeur de la lame **B** à plusieurs endroits, à l'aide d'un pied à coulisse. Une fois les limites d'usure atteintes ou dépassées, la lame de coupe (1) doit être remplacée.

Démontage des lames de coupe :

- Démontez le plateau de coupe. (⇒ 13.1)
- Poser le plateau de coupe contre un mur et l'empêcher de glisser.



Desserrer et dévisser la vis de fixation de la lame (1) à l'aide d'une clé plate de 17 (non fournie avec l'appareil).

Retirer la vis de fixation de la lame (1) avec la rondelle d'arrêt (2). Retirer la lame de coupe (3).

- Répéter l'opération sur la deuxième lame de coupe.

Affûtage des lames de coupe :



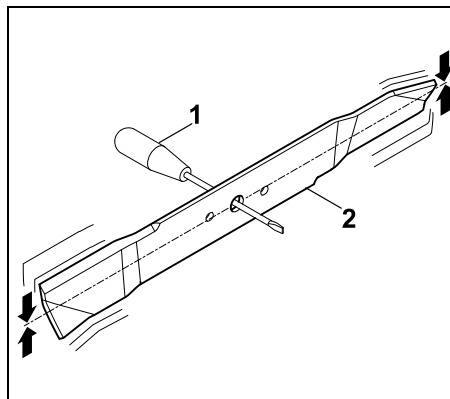
Risque de blessures !

Porter systématiquement des lunettes de protection et des gants pendant l'affûtage.

- Refroidir les lames de coupe pendant l'affûtage, p. ex. avec de l'eau. La lame ne doit pas bleuir car cela réduirait sa puissance de coupe.
- Affûter la lame de coupe uniformément afin de prévenir tout voile pouvant entraîner des vibrations.
- Respecter un angle de coupe de 30°.

- Tenir compte des limites d'usure pendant l'affûtage.

Contrôle de l'équilibre des lames de coupe :



Insérer le tournevis (1) dans l'alésage central.

Si la lame de coupe (2) n'est pas équilibrée, équilibrer celle-ci comme indiqué sur la figure.



Risque de blessures !

Si la lame de coupe ne peut être équilibrée, la procédure « Affûtage de la lame de coupe » doit être répétée jusqu'à ce que la lame de coupe soit équilibrée.

La lame de coupe doit être équilibrée exclusivement grâce à l'affûtage du tranchant de la lame.

Montage de la lame de coupe :



Risque de blessures !

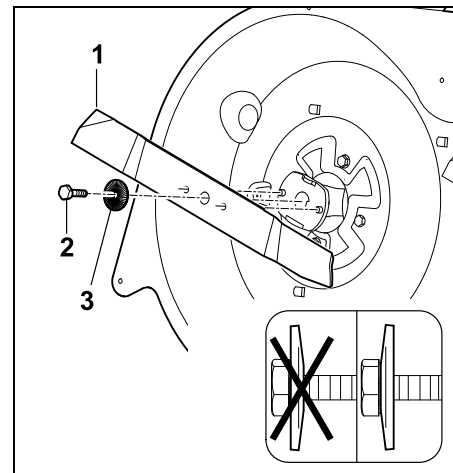
Avant le montage, vérifier que la lame de coupe ne présente aucun dommage (fissures ou entailles) et contrôler l'usure.

Les lames de coupe endommagées ou usées doivent être remplacées. Remplacer la **rondelle d'arrêt** à chaque montage de la lame.

Fixer de plus la **vis de fixation de la lame** avec du **Loctite 243** et la serrer au couple prescrit car il est d'une importance primordiale pour une fixation correcte de l'outil de coupe.

Monter les lames de coupe en tenant compte des points suivants :

- Monter la lame de coupe avec les ailettes relevées orientées vers le haut (dirigées vers le plateau de coupe).



Mettre en place la lame de coupe (1), visser la vis de fixation de la lame (2 – appliquer du **Loctite 243**) avec la rondelle

d'arrêt (3 – faire attention à son côté bombé) et les serrer.
Couple de serrage : 65 - 70 Nm

14.7 Contrôle de la position de montage du plateau de coupe

Intervalle d'entretien :

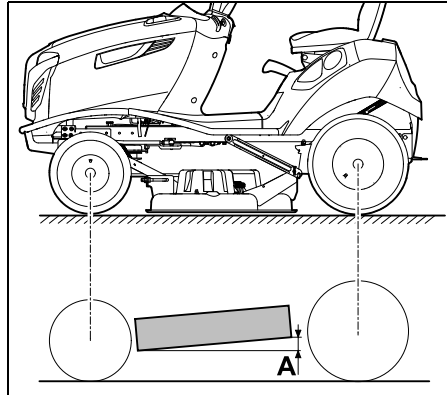
Toutes les 50 heures de service et à chaque fois que cela est nécessaire (p. ex. après des chocs contre le plateau de coupe ou si la qualité de coupe est mauvaise).



Une pression de gonflage uniforme est indispensable pour contrôler la position de montage correcte. Par conséquent, avant de contrôler la position de montage, contrôler la pression de gonflage de tous les pneumatiques et la corriger si nécessaire. (⇒ 14.9)

Le plateau de coupe se trouve en position de montage correcte quand il est légèrement incliné vers l'avant – il se situe à l'avant un peu plus bas qu'à l'arrière.

- Placer l'appareil sur un sol plat.
- Couper le moteur à combustion. (⇒ 12.3)
- Serrer le frein de stationnement. (⇒ 8.12)
- Retirer la clé de contact et la conserver en lieu sûr.
- Sélectionner le niveau de coupe minimum. (⇒ 8.13)

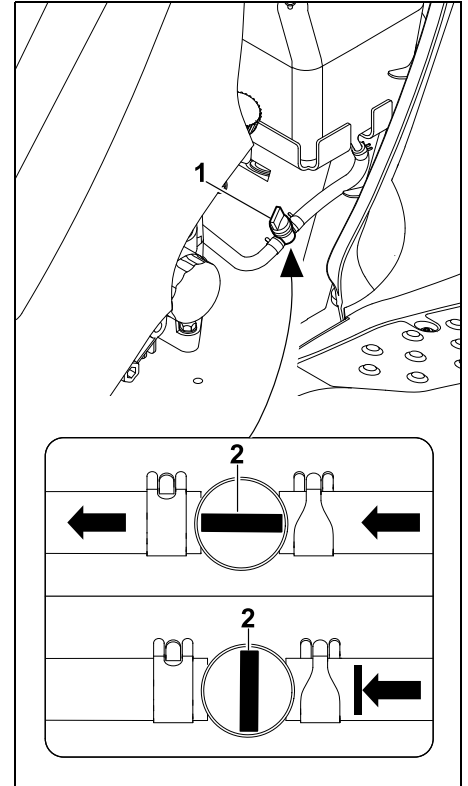


Différence de hauteur **A** = 10 mm

14.8 Robinet d'alimentation en carburant

L'ouverture et la fermeture du robinet d'alimentation en carburant permet de libérer ou d'interrompre le flux de carburant dans la conduite de carburant. Le robinet d'alimentation en carburant se trouve à gauche sous le réservoir à carburant.

- Couper le moteur. (⇒ 12.3)
- Serrer le frein de stationnement. (⇒ 8.12)

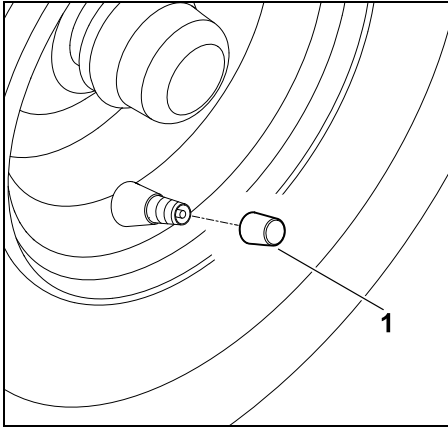


Le robinet d'alimentation en carburant (1) s'ouvre et se ferme en tournant la valve de réglage (2).

14.9 Pression de gonflage



Une pression de gonflage correcte est une condition indispensable pour l'alignement du plateau de coupe et pour obtenir ensuite une coupe nette. D'autre part, si la pression de gonflage est trop élevée, le gazon risque d'être abîmé par les roues.



Dévisser le bouchon sur la valve (1).

- À l'aide d'une pompe à air adéquate munie d'un manomètre, régler les pressions de gonflage suivantes.

Pneumatiques avant :
0,8 - 1 bar

Pneumatiques arrière :
0,6 - 0,8 bar

14.10 Remplacement des roues

En cas de dommages (trou, fissures, entailles, etc.) sur les roues, démonter la roue endommagée et l'amener à un revendeur spécialisé.

Levage et support de l'appareil :



Risque de blessures !

Faire attention au poids de l'appareil au moment de le soulever (se reporter au chapitre « Caractéristiques techniques »). (⇒ 21.)

Si nécessaire, soulever l'appareil avec l'aide d'une deuxième personne ou au moyen d'un cric (non fourni avec l'appareil). Bloquer l'appareil avant de le soulever pour l'empêcher de se déplacer.

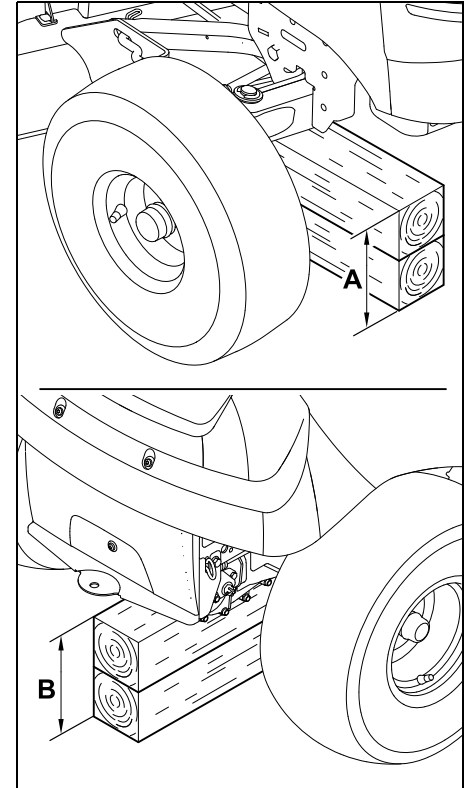
Le frein agit uniquement sur les roues arrière. Lors du levage de l'axe arrière, bloquer l'appareil pour l'empêcher de se déplacer.



Éviter tout endommagement de l'appareil.

Au moment de caler l'appareil, veiller à ce qu'il repose sur le support uniquement avec l'axe ou avec l'attelage de remorque. Soulever l'appareil uniquement au niveau de composants adaptés (p. ex. châssis, jantes, axe). Ne jamais soulever ou caler l'appareil au niveau de pièces en plastique.

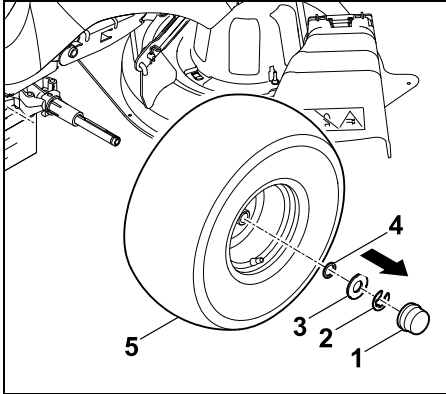
- Arrêter l'appareil sur une surface plane et stable et le bloquer pour l'empêcher de se déplacer.
- Couper le moteur à combustion. (⇒ 12.3)
- Serrer le frein de stationnement. (⇒ 8.12)
- Retirer la clé de contact et la conserver en lieu sûr.



Axe avant : A > 230 mm

Axe arrière : B > 210 mm

Démontage d'une roue :



Retirer le cache (1).
Déposer le circlip (2) à l'aide d'un tournevis.
Retirer la grande rondelle (3) et la petite rondelle 4 (roue arrière uniquement).
Extraire la roue (5) de l'axe de roue.

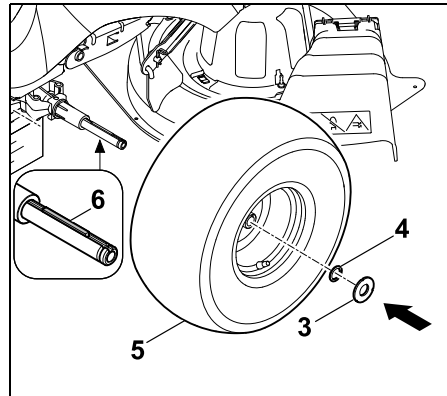
i Lors du démontage des roues arrière, veiller à ne pas perdre les clavettes d'entraînement.

Montage d'une roue :

i Avant le montage des roues arrière, vérifier que les clavettes d'entraînement se trouvent bien dans la rainure de l'axe de roue des deux côtés.
Lors du montage des roues, veiller à ce que la valve se trouve toujours à l'extérieur.

Avant le montage des roues, respecter les points suivants :

- Enlever les saletés de l'axe de roue.
- Recouvrir légèrement l'axe de roue de graisse avant le montage de la roue.

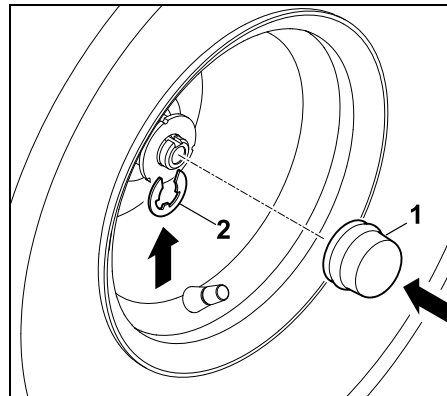


Roues arrière :

Mettre en place la clavette (6) dans le logement de l'axe de la roue arrière.
Aligner la roue (5) – la valve se trouvant à l'extérieur – dans la clavette et la repousser jusqu'en butée sur l'axe de roue.
Glisser la petite rondelle (4) et la grande rondelle (3) sur l'axe de roue.

Roues avant :

Pousser la roue (5) – la valve se trouvant à l'extérieur – jusqu'en butée sur l'axe de roue.
Pousser la grande rondelle (3) sur l'axe de roue.



Enclencher le circlip (2) dans la fente de l'axe de roue.

Placer le cache (1) sur l'axe de roue.

i Contrôler la fixation de la roue.

- Soulever l'appareil et retirer le support.
- Reposer l'appareil sur le sol avec précaution.

14.11 Graissage

Graisser les deux fusées avant par le biais des deux graisseurs situés sur l'axe avant.

i **Remarque**
Avant le graissage, l'axe avant doit être délesté à l'aide d'un support approprié.

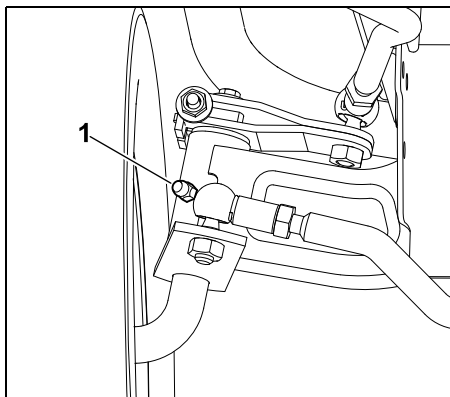
Le graisseur doit être nettoyé avant chaque graissage afin qu'aucune poussière ne pénètre dans la fusée d'axe.

Toujours enlever (essuyer) les traces de graisse après le graissage.

Utiliser de la graisse courante.

Graissage :

- Couper le moteur à combustion. (⇒ 12.3)
- Retirer la clé de contact et la conserver en lieu sûr.
- Serrer le frein de stationnement. (⇒ 8.12)
- Délester (lever) l'axe avant à l'aide d'un support. (⇒ 14.10)



Appliquer de la graisse des deux côtés via les graisseurs (1) à l'aide d'une pompe à graisse (non fournie avec l'appareil) jusqu'à ce que la graisse commence à ressortir des fusées d'axe.

- Enlever l'excédent de graisse.
- Retirer le support de l'axe avant.

14.12 Contrôle du niveau de remplissage d'huile moteur

- Placer l'appareil sur une surface plane et droite.
- Couper le moteur à combustion. (⇒ 12.3)
- Serrer le frein de stationnement. (⇒ 8.12)
- Laisser refroidir le moteur à combustion.
- Ouvrir le capot-moteur. (⇒ 14.3)
- Contrôler le niveau de remplissage conformément à la notice d'utilisation du moteur à combustion ; faire l'appoint d'huile moteur le cas échéant. (⇒ 14.13)

14.13 Vidange d'huile moteur



Risque de blessures !

Avant de faire l'appoint d'huile moteur ou avant une vidange d'huile, laisser refroidir le moteur à combustion.

Risque de brûlures causées par l'huile moteur chaude !

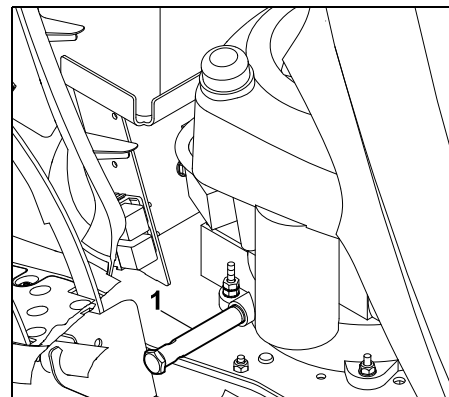
Pour de plus amples informations sur l'huile moteur prescrite et la quantité d'huile nécessaire, se reporter à la notice d'utilisation du moteur à combustion. Procéder à la vidange de l'huile moteur avec le moteur à combustion tiède. Placer un récipient de collecte d'huile approprié (en tenant compte de la quantité d'huile) sous le tuyau de vidange. Mettre l'huile usagée au rebut conformément à la législation en vigueur.

Intervalles de vidange :

Les intervalles de vidange d'huile recommandés sont indiqués dans la notice d'utilisation du moteur à combustion.

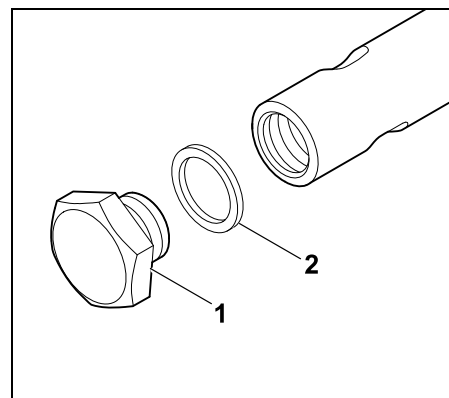
Vidange de l'huile moteur :

- Couper le moteur à combustion. (⇒ 12.3)
- Serrer le frein de stationnement. (⇒ 8.12)
- Retirer la clé de contact et la conserver en lieu sûr.
- Laisser refroidir / tiédir le moteur à combustion.
- Ouvrir le capot-moteur. (⇒ 14.3)
- Dévisser le bouchon de remplissage d'huile (voir la notice d'utilisation du moteur à combustion).



Le tuyau de vidange d'huile (1) se trouve sur le côté droit du moteur à combustion à proximité des deux pédales.

- Placer un récipient collecteur d'huile adéquat en dessous.



Dévisser et retirer le bouchon de vidange (1) à l'aide de deux clés plates (de 19 et de 15). Mettre la bague d'étanchéité (2) au rebut.

- Vidanger complètement l'huile moteur. Ensuite, mettre en place une bague d'étanchéité (2) neuve sur le bouchon de vidange (1). Revisser le bouchon de vidange d'huile dans le tuyau de vidange et le serrer. Couple de serrage : 12 - 14 Nm

14.14 Plein d'huile moteur



Éviter tout endommagement de l'appareil !

Éviter de dépasser ou de tomber en dessous du niveau d'huile moteur prescrit.

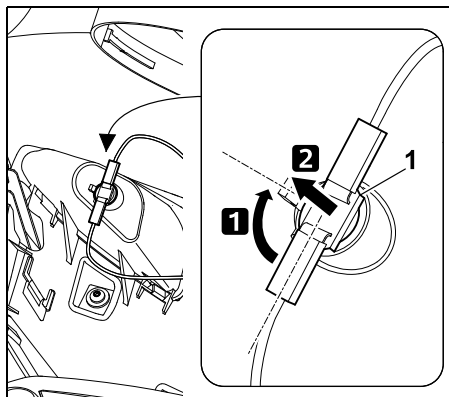
- Ouvrir le capot-moteur. (⇒ 14.3)
- Contrôler le niveau de remplissage d'huile moteur. (⇒ 14.12)
- Faire l'appoint d'huile moteur conformément à la notice d'utilisation du moteur à combustion ; utiliser un entonnoir approprié.
- Fermer le capot-moteur. (⇒ 14.4)

14.15 Remplacement d'une ampoule de phare

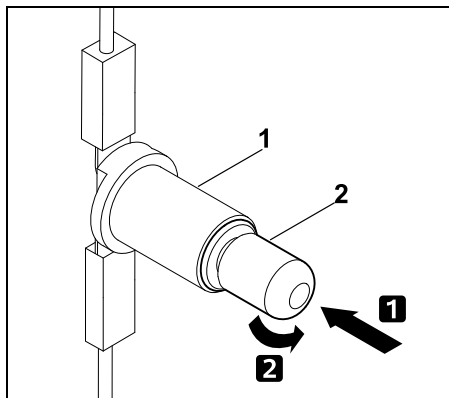


Lors du remplacement d'une ampoule défectueuse, toujours utiliser une ampoule de 12 V d'une puissance de 6 W. Désignation des ampoules : 12V 6W BA9s

- Ouvrir le capot-moteur. (⇒ 14.3)

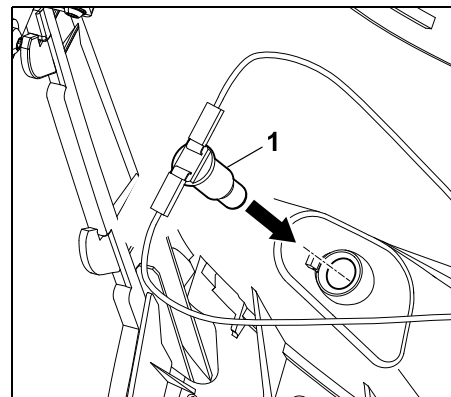


Tourner la douille (1) de 90° environ et l'extraire.



Appuyer sur l'ampoule (2) en direction de la douille (1) et la maintenir. Dévisser l'ampoule (2) avec précaution et la retirer.

- Mettre en place une ampoule neuve dans l'ordre inverse.



Enfoncer la douille (1) dans le boîtier de phare.

- Fermer le capot-moteur. (⇒ 14.4)

14.16 Fusibles



Risque d'incendie !

Les fusibles ne doivent jamais être pontés avec un fil ou un film. Ne jamais utiliser de fusibles présentant une autre capacité de charge que celle indiquée (ampères).

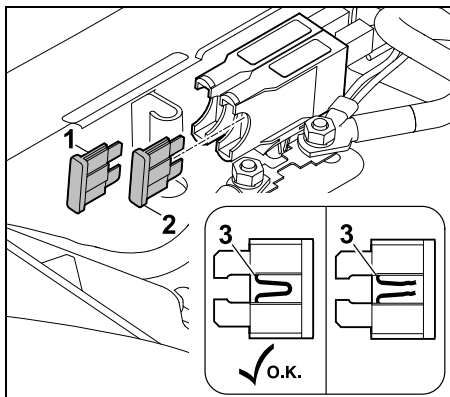


Si un nouveau fusible grille en peu de temps, il est possible que cela soit dû à un dysfonctionnement (par ex. un court-circuit). Il est recommandé de s'adresser à un revendeur spécialisé. STIHL recommande de s'adresser à un revendeur spécialisé STIHL.

Contrôle d'un fusible enfichable :

- Couper le moteur à combustion. (⇒ 12.3)
- Serrer le frein de stationnement. (⇒ 8.12)

- Retirer la clé de contact et la conserver en lieu sûr.
- Ouvrir le compartiment batterie. (⇒ 14.17)



Débrancher les fusibles enfichables (1,2). Contrôler visuellement si le fil entouré de plastique (3) est endommagé (grillé). Remplacer les fusibles endommagés.

Chargeur (1) : 15 A

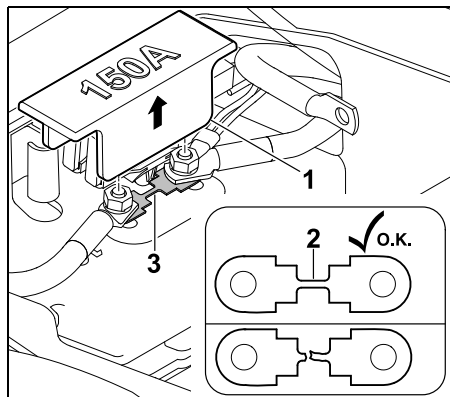
Système électrique (2) : 10 A

- Fermer le compartiment batterie. (⇒ 14.17)

Contrôle du fusible principal :

Courant nominal :
150 ampères

- Couper le moteur à combustion. (⇒ 12.3)
- Serrer le frein de stationnement. (⇒ 8.12)
- Retirer la clé de contact et la conserver en lieu sûr.
- Ouvrir le compartiment batterie. (⇒ 14.17)



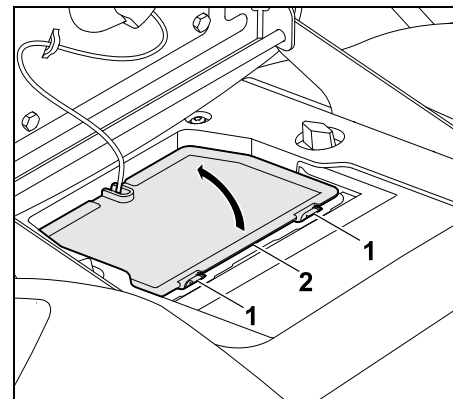
Retirer le couvercle (1). Effectuer un contrôle visuel pour voir si le fil (2) est endommagé (grillé). Si le fil est endommagé, le fusible (3) doit être remplacé par un revendeur spécialisé. STIHL recommande de s'adresser à un revendeur spécialisé STIHL. Remettre le couvercle (1) en place.

- Fermer le compartiment batterie. (⇒ 14.17)

14.17 Compartiment batterie

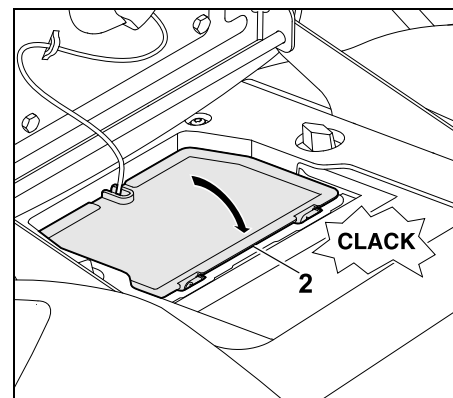
- Couper le moteur. (⇒ 12.3)
- Serrer le frein de stationnement. (⇒ 8.12)
- Retirer la clé de contact et la conserver en lieu sûr.
- Mettre le siège du conducteur en position centrale.

Ouvrir le compartiment batterie :



Enfoncer et maintenir les ergots (1) sur le couvercle de compartiment batterie (2). Rabattre le couvercle du compartiment batterie (2) vers le haut.

Fermeture du compartiment batterie :



Accrocher le couvercle du compartiment batterie (2) sur le côté du câble dans le dispositif de maintien. Rabattre le couvercle du compartiment batterie (2) vers le bas.

Appuyer avec précaution sur le couvercle du compartiment batterie (2) jusqu'à ce que celui-ci s'enclenche.

14.18 Batterie



Risque de blessures !

Lors du débranchement de la batterie, toujours débrancher le câble négatif noir (-) en premier et le câble positif rouge (+) ensuite ! Lors du branchement de la batterie, toujours brancher le câble positif rouge (+) en premier.

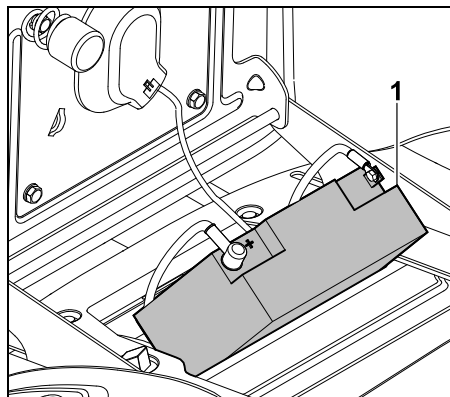


La batterie ne nécessite aucun entretien et ne doit être remplacée qu'en cas de dommages ou être démontée en cas de pause prolongée (par ex. hivernage). Déposer la batterie avant la mise au rebut de l'appareil.

Ne pas jeter la batterie avec les ordures ménagères, mais la remettre au revendeur spécialisé ou à un centre de collecte des déchets spéciaux.

- Couper le moteur. (⇒ 12.3)
- Serrer le frein de stationnement. (⇒ 8.12)
- Retirer la clé de contact et la conserver en lieu sûr.
- Ouvrir le compartiment batterie. (⇒ 14.17)

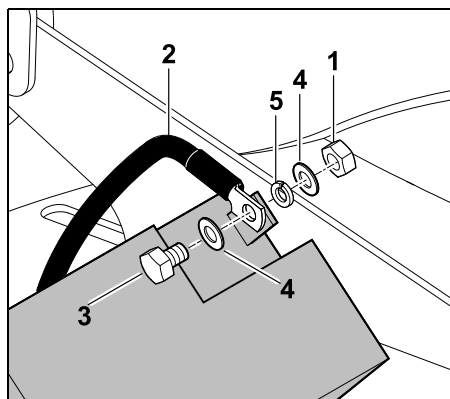
Dépose de la batterie :



Déposer la batterie (1) de biais sur le couvercle en vue du branchement/débranchement. Attention : Vérifier que la position est sûre.

Débranchement de la batterie :

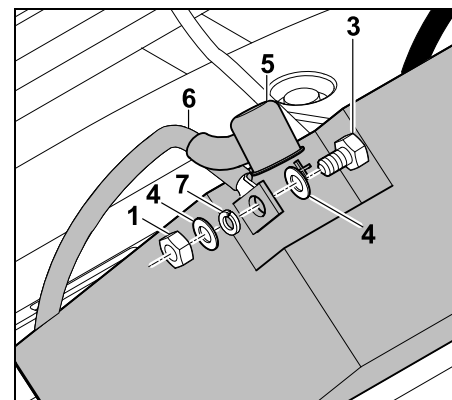
- Déposer la batterie. (⇒ 14.18)



Dévisser l'écrou (1) du câble de raccordement noir (2) à l'aide de deux clés plates de 8 et retirer la vis (3), les rondelles (4), la rondelle élastique (5) et

l'écrou (1).

Débrancher le câble de raccordement noir (2) du pôle négatif (-) de la batterie.



Retirer le capuchon (5). Desserrer et dévisser l'écrou (1) du câble de raccordement rouge (6) à l'aide de deux clés plates de 8 du pôle positif (+) de la batterie. Retirer la vis (3), les rondelles (4), la rondelle élastique (7) et l'écrou (1). Déposer le câble de raccordement rouge (6) du pôle positif (+).

- Retirer la batterie si nécessaire.
- Revisser les vis, les rondelles et les écrous sur le pôle négatif (-) et le pôle positif (+) de la batterie pour ne pas les perdre.
- Fermer le compartiment batterie si nécessaire. (⇒ 14.17)

Branchement de la batterie :

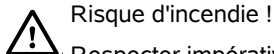


Contrôler le niveau de charge avant le montage.

Si la tension minimale n'est pas atteinte, recharger entièrement la batterie à l'aide d'un chargeur de batterie avant le montage.

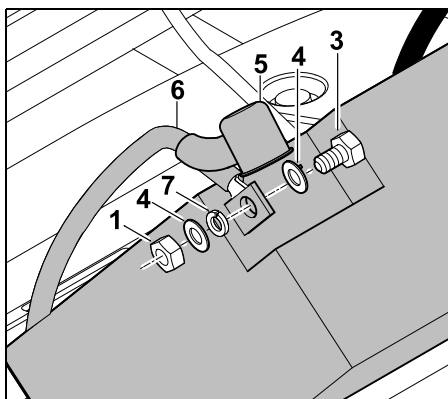
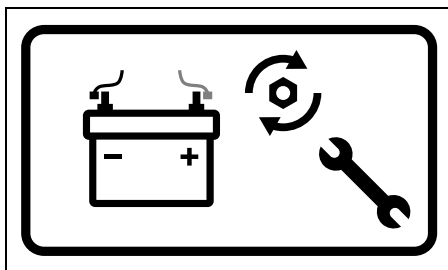
Tension minimale : 11,5 V

- Déposer la batterie.
- Si nécessaire, déposer les vis, les rondelles et les écrous de la batterie.



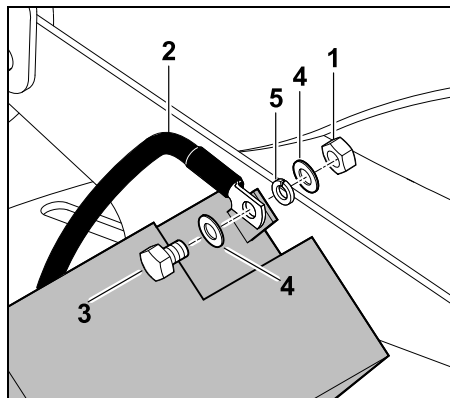
Risque d'incendie !

Respecter impérativement le couple prescrit. Veiller à ce que les raccords vissés au niveau des pôles soient toujours serrés pour éviter les dommages dus à la formation d'étincelles.



Pôle positif (+) : placer la borne de raccordement du câble de raccordement rouge (6) sur le pôle positif de la batterie à l'aide de la vis (3), des rondelles (4), de la rondelle élastique (7) et de l'écrou (1).
À l'aide de deux clés plates de 8, serrer le raccord vissé.

Couple de serrage : 6-8 Nm
Retourner entièrement le capuchon (5) sur le raccord vissé.



Pôle négatif (-) : placer la borne de raccordement du câble de raccordement noir (2) sur le pôle négatif de la batterie à l'aide de la vis (3), des rondelles (4), de la rondelle élastique (5) et de l'écrou (1).

À l'aide de deux clés plates de 8, serrer le raccord vissé.

Couple de serrage : 6-8 Nm

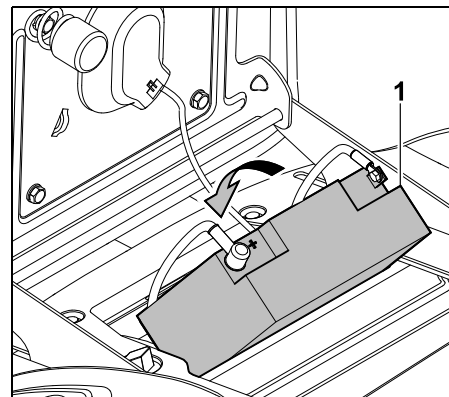
- Mettre en place la batterie.

Retrait de la batterie :

- Débrancher la batterie. (⇒ 14.18)
- Enlever la batterie.

Mise en place d'une batterie :

- Ouvrir le compartiment batterie. (⇒ 14.17)
- Brancher la batterie. (⇒ 14.18)



Mettre la batterie (1) en place. Ranger les deux câbles de raccordement correctement dans le compartiment batterie.

- Fermer le compartiment batterie. (⇒ 14.17)

14.19 Recharge de la batterie via la prise de charge

L'appareil de charge/de maintien de batterie STIHL ACB 010 ou le chargeur de diagnostic STIHL ADL 012 (non fournis avec l'appareil) peuvent être raccordés à la prise de charge.

L'appareil de charge/de maintien de batterie STIHL ACB 010 permet uniquement d'effectuer une charge de maintien.

Le chargeur de diagnostic ADL 012 permet une charge de maintien et une charge complète (recharge d'une batterie vide).

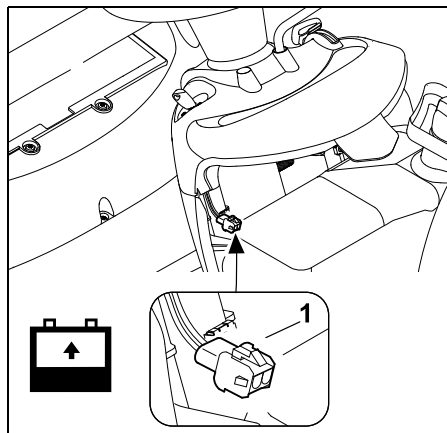
- !** **Éviter tout endommagement de l'appareil !** Ne jamais charger la batterie lorsque le moteur à combustion tourne. Seuls l'appareil de charge/maintien STIHL ACB 010 et le chargeur de diagnostic STIHL ADL 012 peuvent être raccordés à la prise de charge. Les autres chargeurs, notamment ceux présentant un courant de charge supérieur, risquent d'endommager l'appareil. Pour recharger la batterie à l'aide d'autres chargeurs, déposer celle-ci au préalable.

Avant le raccordement :

- Lire et prendre en compte les indications figurant dans les manuels d'utilisation des chargeurs STIHL.
- Lire et prendre en compte les informations figurant dans le feuillet accompagnant la batterie.

Raccordement :

- Couper le moteur à combustion. (⇒ 12.3)
- Serrer le frein de stationnement. (⇒ 8.12)
- Ouvrir le capot-moteur. (⇒ 14.3)



Raccorder l'appareil de charge/de maintien STIHL ACB 010 ou le chargeur de diagnostic STIHL ADL 012 à la prise de charge (1).

14.20 Moteur à combustion

Respecter les consignes d'utilisation et d'entretien figurant dans la notice d'utilisation du moteur. S'assurer en particulier que le niveau d'huile est toujours suffisant, respecter les intervalles de vidange d'huile moteur et de remplacement du filtre à air pour garantir une longue durée de vie de l'appareil.

14.21 Transmission

La transmission ne nécessite pas de travaux d'entretien de la part de l'utilisateur.

Les travaux d'entretien relatifs à la transmission sont réalisés par le revendeur spécialisé lors de l'inspection de l'appareil.

14.22 Rangement de l'appareil

- Ranger l'appareil hors de portée des enfants et de personnes non autorisées, dans une pièce propre au sec.
- Réparer systématiquement les éventuels défauts de l'appareil avant de le remettre pour qu'il reste dans un état ne présentant aucun danger.
- Refermer le robinet d'alimentation en carburant. (⇒ 14.8)
- Retirer et ranger la clé de contact afin qu'aucune personne non autorisée n'y ait accès, en particulier des enfants.

14.23 Hivernage

- Nettoyer soigneusement toutes les pièces extérieures du moteur et de l'appareil, en particulier les ailettes de refroidissement.
- Bien huiler ou graisser toutes les pièces rotatives.
- Vider le réservoir à carburant et le carburateur (en laissant tourner le moteur par exemple).
- Serrer le frein de stationnement. (⇒ 8.12)
- Respecter les instructions de la notice d'utilisation du moteur.
- Vidanger l'huile moteur (voir la notice d'utilisation du moteur). (⇒ 14.13)
- Débrancher la batterie. (⇒ 14.18)
- Stocker la batterie chargée entièrement dans une pièce fraîche et au sec.

14.24 Après une longue période d'inutilisation (hivernage)

- Contrôler la tension de batterie. Si la tension minimale n'est pas atteinte, recharger entièrement la batterie à l'aide d'un chargeur de batterie avant le montage.
Tension minimale : 11,5 V
- Mettre la batterie en place et la brancher. (⇒ 14.18)
- Contrôler la pression de gonflage des pneus. (⇒ 14.9)
- Contrôler le niveau de carburant et faire l'appoint si nécessaire.
- Vidanger l'huile moteur si nécessaire. (⇒ 14.13)
- Contrôler le niveau de remplissage d'huile moteur et faire l'appoint si nécessaire. (⇒ 14.12)

15. Transport



Risque de blessures !

Avant le transport, lire attentivement et respecter le chapitre « Consignes de sécurité », en particulier le sous-chapitre « Transport du tracteur de pelouse ». (⇒ 4.), (⇒ 4.3)
Franchir les rampes de chargement lentement et avec extrême précaution en faisant attention à ce que les roues ne dépassent pas latéralement des rampes de chargement – **Risque de chute !**
Ne pas changer brusquement de vitesse ou de direction.



L'appareil ne doit être transporté sur la voie publique qu'à l'aide d'un véhicule approprié ou d'une remorque ! **Ne pas le remorquer !**

- Sélectionner le niveau de coupe maximum avant le chargement. (⇒ 12.6)
- Soutenir la remorque à l'avant afin qu'elle ne puisse pas basculer en raison du poids de l'appareil.
- Pour le chargement, utiliser un dispositif de levage approprié ou des rampes de chargement adéquates et stables d'une largeur suffisante.
- Positionner les rampes de chargement et les fixer de façon sûre – tenir compte de l'empattement et de la voie du tracteur de pelouse. (⇒ 21.)
- Veiller à ce que la charge soit répartie uniformément sur la remorque.
- Sélectionner le niveau de coupe minimum après le chargement. (⇒ 12.6)
- Couper le moteur à combustion. (⇒ 12.3)
- Avancer l'appareil complètement sur la surface de chargement.
- Serrer le frein de stationnement. (⇒ 8.12)
- Refermer le robinet d'alimentation en carburant. (⇒ 14.8)
- À l'aide de fixations appropriées (sangles, câbles, etc.), fixer et sécuriser l'appareil à l'avant au niveau de l'axe avant ou du pare-chocs.
- Placer également des cales (non fournies avec l'appareil) au niveau des roues pour éviter tout déplacement involontaire.

16. Pièces de rechange courantes

Lame de coupe RT 4097 SX :
6165 702 0100

Lame de coupe RT 4112 SZ :
6165 702 0110

Vis de fixation de la lame :
9010 345 2431

Rondelle élastique :
0000 702 6600



Les éléments de fixation de la lame de coupe (vis de fixation de la lame p. ex.) doivent être remplacés en cas de changement ou de montage de la lame. Les pièces de rechange sont disponibles auprès des revendeurs spécialisés STIHL.

17. Accessoires

D'autres accessoires sont disponibles pour l'appareil.

Pour de plus amples informations, contacter votre revendeur spécialisé STIHL, consulter le site Internet (www.stihl.com) ou le catalogue STIHL.



Pour des raisons de sécurité, seuls les accessoires homologués par STIHL doivent être utilisés avec l'appareil.

18. Protection de l'environnement

Ne pas jeter les brins d'herbe à la poubelle, mais les composter. Les emballages, l'appareil et



ses accessoires sont fabriqués en matériaux recyclables et sont à éliminer comme il se doit.

L'élimination sélective des déchets dans le respect de l'environnement contribue au recyclage des matières recyclables. Par conséquent, une fois la durée d'utilisation normale de l'appareil écoulée, amener celui-ci à un centre de collecte des déchets. Une élimination inappropriée peut nuire à la santé et polluer l'environnement.

Les déchets tels que l'huile usagée (huile moteur, huile de transmission), le carburant et les batteries doivent toujours être mis au rebut conformément à la législation. Respecter les dispositions locales !

Déposer la batterie avant la mise au rebut de l'appareil.

Ne pas jeter la batterie avec les ordures ménagères, mais la remettre au revendeur spécialisé ou à un centre de collecte des déchets spéciaux.

S'adresser au centre de recyclage local ou à votre revendeur spécialisé pour connaître la procédure correcte de mise au rebut.

STIHL recommande de s'adresser à un revendeur spécialisé STIHL.

19. Comment limiter l'usure et éviter les dommages

Remarques importantes relatives à la maintenance et à l'entretien du groupe de produits

Tracteur de pelouse à moteur à combustion (STIHL RT)

La société STIHL décline toute responsabilité en cas de dommages corporels ou matériels découlant du non-

respect des consignes de sécurité, des instructions d'utilisation et d'entretien stipulées dans le manuel d'utilisation ou en cas d'utilisation de pièces rapportées ou de rechange non agréées.

Respecter impérativement les consignes suivantes pour éviter tout dommage et prévenir une usure rapide de votre appareil STIHL :

1. Pièces d'usure

Certaines pièces des appareils STIHL sont sujettes à usure, même dans des conditions normales d'utilisation. Elles doivent être remplacées en temps voulu, en fonction du type et de la durée d'utilisation.

C'est notamment le cas des pièces suivantes :

- Lames de coupe
- Courroie trapézoïdale
- Batterie
- Pneumatiques
- Bougie d'allumage

2. Respect des consignes indiquées dans le présent manuel d'utilisation

Il est nécessaire d'utiliser, d'entretenir et d'entreposer soigneusement l'appareil STIHL conformément aux consignes du présent manuel d'utilisation. L'utilisateur est seul responsable des dommages entraînés par le non-respect des consignes de sécurité, d'utilisation et d'entretien.

Ceci s'applique notamment dans les cas suivants :

- Utilisation non conforme du produit.

- Utilisation de consommables non autorisés par STIHL (lubrifiants, essence et huile moteur, consulter les indications du constructeur du moteur à combustion).
- Modifications du produit non autorisées par STIHL.
- Utilisation d'outils ou d'accessoires qui ne sont pas autorisés, appropriés pour l'appareil ou qui sont de mauvaise qualité.
- Utilisation de l'appareil lors de manifestations sportives ou de concours.
- Dommages résultant d'une utilisation prolongée de l'appareil avec des pièces défectueuses.

3. Travaux d'entretien

Tous les travaux indiqués au chapitre « Entretien » doivent être effectués à intervalles réguliers.

Si l'utilisateur n'est pas en mesure d'effectuer lui-même ces travaux d'entretien, il devra les confier à un spécialiste.

STIHL recommande de confier les travaux d'entretien et les réparations exclusivement à un revendeur spécialisé STIHL.

Les revendeurs spécialisés STIHL bénéficient régulièrement de formations et d'informations techniques.

Si ces travaux ne sont pas effectués, cela peut entraîner des dommages dont l'utilisateur sera tenu responsable.

Cela concerne notamment :

- dommages dus à la corrosion ou autres dommages consécutifs causés par un stockage inapproprié.

- endommagement de l'appareil du fait de l'utilisation de pièces de rechange de mauvaise qualité.
- dommages causés par le non-respect des intervalles d'entretien ou un entretien insuffisant, ou causés par des réparations ou des travaux d'entretien n'ayant pas été effectués chez un revendeur spécialisé.

20. Déclaration de conformité

20.1 Déclaration de conformité UE pour tracteur de pelouse STIHL RT 4097.1 SX, RT 4112.1 SZ

STIHL Tirol GmbH
Hans Peter Stihl-Straße 5
6336 Langkampfen
Autriche

déclare sous sa seule responsabilité que

- Modèle : tracteur de pelouse
- Marque : STIHL
- Type : RT 4097.1 SX, RT 4112.1 SZ
- Largeur de coupe RT 4097.1 SX : 95 cm
- Largeur de coupe RT 4112.1 SZ : 110 cm
- N° de série : 6165

est en parfaite conformité avec les dispositions pertinentes des directives 2006/42/CE, 2006/42/CE, 2014/30/EU et 2011/65/EU, et a été mis au point et fabriqué conformément aux versions des normes suivantes, en vigueur à la date de production : EN ISO 5395-1, EN ISO 5395-3 et 2014/30/EU.

Organisme agréé impliqué :
TÜV Rheinland LGA Products GmbH
Tillystraße 2
90431 Nuremberg, Allemagne

La détermination des niveaux de puissance acoustique mesurés et garantis a été effectuée conformément à la directive 2000/14/EC, Annexe VIII.

RT 4097.1 SX

- Niveau de puissance acoustique mesuré : 99,2 dB(A)
- Niveau de puissance acoustique garanti : 100 dB(A)

RT 4112.1 SZ

- Niveau de puissance acoustique mesuré : 99,7 dB(A)
- Niveau de puissance acoustique garanti : 100 dB(A)

La documentation technique est conservée chez STIHL Tirol GmbH.

L'année de fabrication et le numéro de machine sont indiqués sur le tracteur de pelouse.

Langkampfen, 02/05/2021

STIHL Tirol GmbH

p.p.



Matthias Fleischer, Directeur de la Recherche et du Développement

p.p.



Sven Zimmermann, Directeur de la Qualité

20.2 Adresse de l'administration centrale STIHL

ANDREAS STIHL AG & Co. KG
Postfach 1771
D-71301 Waiblingen

20.3 Adresses des sociétés de distribution STIHL

ALLEMAGNE

STIHL Vertriebszentrale AG & Co. KG
Robert-Bosch-Straße 13
64807 Dieburg
Téléphone : +49 6071 3055358

AUTRICHE

STIHL Ges.m.b.H.
Fachmarktstraße 7
2334 Vösendorf
Téléphone : +43 1 86596370

SUISSE

STIHL Vertriebs AG
Isenrietstraße 4
8617 Mönchaltorf
Téléphone : +41 44 9493030

RÉPUBLIQUE TCHÈQUE

Andreas STIHL, spol. s r.o.
Chrlická 753
664 42 Modřice

20.4 Adresses des importateurs STIHL

BOSNIE-HERZÉGOVINE

UNIKOMERC d. o. o.
Bišće polje bb
88000 Mostar
Téléphone : +387 36 352560
Fax : +387 36 350536

CROATIE

UNIKOMERC - UVOZ d.o.o.
Sjedište:
Amruševa 10, 10000 Zagreb
Prodaja:
Ulica Kneza Ljudevita Posavskog 56,
10410 Velika Gorica
Téléphone : +385 1 6370010
Fax : +385 1 6221569

TURQUIE

SADAL TARIM MAKİNELERİ DIŞ
TİCARET A.Ş.
Hürriyet Mahallesi Manas Caddesi No.1
35473 Menderes, İzmir
Telefon: +90 232 210 32 32
Fax: +90 232 210 32 33

21. Caractéristiques techniques

RT 4097 SX, RT 4112 SZ :

N° de série	6165
Moteur à combustion, modèle	Moteur à combustion 4 temps
Réservoir de carburant	9 l

RT 4097 SX, RT 4112 SZ :

Dispositif de démarrage	Démarrage électrique - Clé de contact
-------------------------	---------------------------------------

Type de batterie	Plomb gel
Tension nominale	12 V
Couple de serrage de la vis de fixation de la lame	65 - 70 Nm
Traction arrière	Marche avant à réglage en continu/marche arrière à réglage en continu

Robinet d'alimentation en carburant	Oui
Hauteur de coupe	35 -90 mm
Pression de gonflage des roues avant	0,8 - 1 bar
Pression de gonflage des roues arrière	0,6 - 0,8 bar
Mesure conformément à la norme EN ISO 5395-3 :	
Niveau de pression sonore sur le lieu de travail L_{pA}	86 dB(A)
Incertitude K_{pA}	2 dB(A)

RT 4097.1 SX :

Type de moteur	EVC 4000
Cylindrée	452 cm ³
Vitesse de sortie du moteur	3100 tr/min
Puissance nominale au régime nominal	8,9 kW - tr/min
Conformément à la directive 2000/14/EC / S.I. 2001/1701 :	

RT 4097.1 SX :

Niveau de puissance acoustique garanti L_{WAd}	100 dB(A)
Incertitude K_{WA}	1,2 dB(A)
Mesure conformément à la norme EN ISO 5395-3, EN 1032 :	
Vibrations sur le siège (vibrations transmises à l'ensemble du corps)	
a_w	0,50 m/s ²
Incertitude K_w	0,25 m/s ²
Mesure conformément à la norme EN ISO 5395-3, EN 20643 :	
Vibrations au volant	
a_{hw}	2,80 m/s ²
Incertitude K_{hw}	1,40 m/s ²
Vibrations indiquées conformément à la norme EN 12096	
Largeur de coupe	95 cm
Roues avant	15x6.00-6
Roues arrière	18x8.50-8
Poids avec plateau de coupe	197 kg

RT 4112.1 SZ :

Type de moteur	EVC 7000
Cylindrée	635 cm ³
Vitesse de sortie du moteur	2800 tr/min
Puissance nominale au régime nominal	12,6 - 2800 kW - tr/min
Conformément à la directive 2006/42/CE :	
Niveau de puissance acoustique garanti L_{WAd}	100 dB(A)
Incertitude K_{WA}	0,7 dB(A)
Mesure conformément à la norme EN ISO 5395-1, EN ISO 5395-3, EN 1032 :	

RT 4112.1 SZ :

Vibrations sur le
siège (vibrations
transmises à
l'ensemble du corps)

a_w 0,50 m/s²

Incertitude K_w 0,25 m/s²

Mesure conformément à la norme EN ISO
5395-3, EN 20643 :

Vibrations au volant

a_{hw} 2,50 m/s²

Incertitude K_{hw} 1,25 m/s²

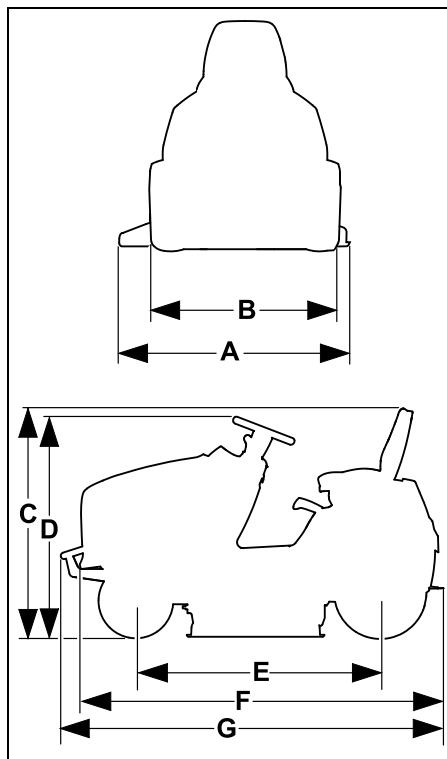
Vibrations indiquées conformément à la
norme EN 12096

Largeur de coupe 110 cm

Roues avant 16x7,50-8

Roues arrière 20x10,00-8

Poids avec plateau
de coupe 221 kg

21.1 Dimensions**RT 4097.1 SX :**

A =	1160 mm
B =	978 mm
C =	1145 mm
D =	1135 mm
E =	1247 mm
F =	1870 mm

RT 4112.1 SZ :

A =	1316 mm
B =	1012 mm
C =	1165 mm
D =	1150 mm
E =	1247 mm
F =	1870 mm
G =	1914 mm

21.2 REACH

REACH désigne une directive CE relative à l'enregistrement, l'évaluation et l'autorisation de substances chimiques.

Les informations sur la conformité à la directive REACH (CE) N° 1907/2006 sont indiquées sous le lien www.stihl.com/reach.

22. Recherche des pannes

✘ Demander éventuellement conseil à un revendeur spécialisé, STIHL recommande les revendeurs spécialisés STIHL.

📖 Voir le manuel d'utilisation du moteur à combustion.

Dysfonctionnement :

Le démarreur tourne, le moteur à combustion ne démarre pas.

Cause possible :

- Le levier des gaz est en position MIN.
- La position de starter (levier des gaz) n'est pas sélectionnée.
- Le bouton de starter n'est pas actionné (RT 4112 SZ).
- Le réservoir à carburant est vide.
- Le robinet d'alimentation en carburant est fermé.
- L'entrée de carburant est insuffisante.
- La bougie d'allumage est encrassée ou endommagée.
- L'écartement des électrodes est incorrect.
- Cosse de bougie d'allumage débranchée.
- Des tentatives répétées de démarrage ont noyé le moteur à combustion.
- Filtre à air bouché.
- Batterie pratiquement vide.

Solution :

- Placer le levier des gaz en position MAX.
- Placer le levier des gaz en position de starter. (⇒ 8.2)
- Actionner le bouton de starter (RT 4112 SZ). (⇒ 8.4)
- Faire l'appoint de carburant.

- Ouvrir le robinet d'alimentation en carburant. (⇒ 14.8)
- Contrôler le filtre à carburant. (📖)
- Nettoyer la bougie d'allumage ou la remplacer. (📖)
- Régler l'écartement des électrodes. (✘)
- Rebrancher la cosse de bougie d'allumage ; contrôler la connexion entre le câble d'allumage et la cosse. (✘)
- Dévisser la bougie d'allumage et la faire sécher ; placer le levier des gaz en position MIN et démarrer plusieurs fois avec la bougie d'allumage retirée ; visser la bougie d'allumage et brancher la cosse de bougie d'allumage. (📖)
- Nettoyer le filtre à air. (📖)
- Contrôler la charge de la batterie et recharger cette dernière si nécessaire. (⇒ 14.19)

Dysfonctionnement :

Le démarreur ne fonctionne pas.

Causes possibles :

- Les dispositifs de sécurité bloquent le démarreur.
- La batterie est débranchée ou mal raccordée.
- La batterie est entièrement déchargée ou n'est pas chargée suffisamment.
- Fusible principal (150 A) défectueux.
- Connexion à la masse défectueuse au niveau du moteur ou du châssis.
- Démarreur défectueux.

Solutions :

- Contrôler tous les dispositifs de sécurité. (⇒ 11.)
- Contrôler les connexions de la batterie. (⇒ 14.18)
- Charger la batterie. (⇒ 14.19)
- Remplacer le fusible principal. (✘)

- Contrôler les câbles de raccordement à la batterie et au châssis. (✘)
- Réparer le démarreur. (✘)

Dysfonctionnement :

Le moteur démarre difficilement ou perd de la puissance.

Causes possibles :

- Il y a de l'eau dans le réservoir à carburant et le carburateur ; le carburateur est bouché.
- Le réservoir à carburant est encrassé.
- Le filtre à air est encrassé.
- La bougie d'allumage est encrassée.
- L'herbe à tondre est trop haute ou trop humide.

Solutions :

- Vider le réservoir à carburant ; nettoyer le réservoir à carburant, la conduite d'alimentation en carburant ainsi que le carburateur. (✘)
- Nettoyer le réservoir à carburant. (✘)
- Nettoyer / Remplacer le filtre à air. (📖)
- Nettoyer la bougie d'allumage. (📖)
- Adapter la hauteur de coupe et la vitesse aux conditions de tonte.

Dysfonctionnement :

Le moteur est très chaud.

Causes possibles :

- Les ailettes de refroidissement sont encrassées.
- Le niveau d'huile moteur est insuffisant.
- La courroie trapézoïdale est usée.

Solutions :

- Nettoyer les ailettes de refroidissement. (📖)
- Contrôler le niveau de remplissage d'huile moteur et faire l'appoint. (⇒ 14.12)
- Remplacer la courroie trapézoïdale. (✘)

Dysfonctionnement :

L'appareil n'avance pas.

Causes possibles :

- Transmission débrayée.
- Courroie trapézoïdale (transmission) décrochée.
- La courroie trapézoïdale (transmission) est usée ou endommagée.
- La clavette manque au niveau de l'axe arrière et des roues arrière.

Solutions :

- Embrayer la transmission (tige de débrayage du boîtier de transmission). (⇒ 8.14)
- Accrocher la courroie trapézoïdale (transmission). (✘)
- Remplacer la courroie trapézoïdale (transmission). (✘)
- Monter la clavette. (⇒ 14.10)

Dysfonctionnement :

Fortes vibrations pendant le fonctionnement.

Causes possibles :

- Les lames de coupe sont voilées en raison d'un affûtage incorrect ou suite à des dommages.
- Les vis de fixation de la lame ne sont pas assez serrées.
- La fixation du moteur n'est pas assez serrée.
- La courroie trapézoïdale est endommagée.

Solutions :

- Réaffûter la lame de coupe et l'équilibrer ou remplacer la lame de coupe. (⇒ 14.6)
- Serrer les vis de fixation de la lame au couple de serrage prescrit. (⇒ 14.6)
- Bloquer la fixation du moteur. (✘)

- Remplacer la courroie trapézoïdale. (✘)

Dysfonctionnement :

Coupe irrégulière, la pelouse jaunit après la tonte.

Causes possibles :

- La lame de coupe est émoussée ou usée.
- La vitesse est trop élevée par rapport aux conditions de tonte (hauteur de coupe, état du gazon).
- Le régime maximal du moteur n'est pas sélectionné (levier des gaz pas en position MAX).
- Le réglage du plateau de coupe est incorrect.
- L'ouverture du canal d'éjection au niveau du plateau de coupe est obstruée.
- Le plateau de coupe est encrassé par des brins d'herbe (herbes collées à l'intérieur du carter du plateau de coupe).

Solutions :

- Affûter la lame de coupe ou la remplacer (respecter les limites d'usure). (⇒ 14.6)
- Réduire la vitesse ou sélectionner une hauteur de coupe supérieure.
- Placer le levier des gaz en position MAX. (⇒ 8.2)
- Contrôler le réglage du plateau de coupe et régler correctement le plateau de coupe si nécessaire. (⇒ 14.7)
- Retirer les brins d'herbe de l'ouverture du canal d'éjection au niveau du plateau de coupe.
- Nettoyer l'intérieur du plateau de coupe.

Dysfonctionnement :

L'ouverture du canal d'éjection au niveau du plateau de coupe est obstruée.

Causes possibles :

- Les ailettes des lames de coupe sont usées ou endommagées.
- L'herbe à tondre est trop haute ou trop humide.
- La vitesse est trop élevée par rapport à la hauteur de coupe réglée.
- Le régime maximal du moteur n'est pas sélectionné (levier des gaz pas en position MAX).
- Le sens de la marche à adopter pour tondre est incorrect.

Solutions :

- Remplacer les lames de coupe. (⇒ 14.6)
- Tondre la pelouse en deux étapes : 1. tonte à la hauteur de coupe maximale, 2. tonte à la hauteur de coupe souhaitée.
- Réduire la vitesse ou sélectionner une hauteur de coupe supérieure.
- Placer le levier des gaz en position MAX. (⇒ 8.2)(⇒ 8.3)
- Adopter le sens de la marche approprié pour tondre.

Dysfonctionnement :

L'appareil n'éjecte pas l'herbe uniformément.

Causes possibles :

- L'herbe est trop humide et donc trop lourde.
- La vitesse est trop élevée par rapport aux conditions de tonte (hauteur de coupe, état du gazon).
- L'herbe est trop haute.
- La hauteur de coupe sélectionnée est trop basse.

- Les lames de coupe sont émoussées ou usées.
- Les ailettes des lames de coupe sont endommagées.
- Le sens de la marche à adopter pour tondre est incorrect.
- L'intérieur du plateau de coupe est encrassé par des brins d'herbe (résidus d'herbe de la dernière tonte).

Solutions :

- Patienter jusqu'à ce que la pelouse soit sèche.
- Réduire la vitesse ou sélectionner une hauteur de coupe supérieure. (⇒ 12.6)(⇒ 12.4)
- Tondre la pelouse en deux étapes : 1. tonte à la hauteur de coupe maximale, 2. tonte à la hauteur de coupe souhaitée.
- Sélectionner une hauteur de coupe supérieure. (⇒ 12.6)
- Réaffûter les lames de coupe ou les remplacer. (⇒ 14.6)
- Remplacer les lames de coupe.
- Adopter le sens de la marche approprié pour tondre. (⇒ 8.7)
- Nettoyer l'intérieur du plateau de coupe. (⇒ 14.2)

Dysfonctionnement :

Les lames de coupe ne s'activent pas ou ne tournent pas.

Causes possibles :

- Les dispositifs de sécurité empêchent la mise en marche des lames de coupe.
- La courroie trapézoïdale (plateau de coupe) est usée, décrochée ou endommagée.

Solutions :

- Vérifier si toutes les conditions de sécurité sont réunies pour la mise en marche des lames de coupe. (⇒ 11.)

- Contrôler la courroie trapézoïdale (plateau de coupe) et la remplacer si nécessaire. (✘)

Dysfonctionnement :

Le moteur cale lorsque le plateau de coupe est actionné.

Causes possibles :

- L'utilisateur n'est pas assis ou n'est pas assis correctement sur le siège du conducteur.
- Le contacteur de siège ou les câbles sont défectueux.

Solutions :

- S'asseoir sur le siège du conducteur ou changer de position.
- Réparer / Remplacer le contacteur de siège ou les câbles. (✘)

Dysfonctionnement :

Le plateau de coupe est débrayé en cas de tonte en marche arrière.

Causes possibles :

- Interrupteur de sécurité pour tonte en marche en arrière pas actionné.

Solutions :

- Activer les lames de coupe dans le laps de temps défini (5 secondes avant /jusqu'à 1 seconde après l'embrayage ou le changement de direction). (⇒ 8.6)

Dysfonctionnement :

Le moteur cale lorsque l'utilisateur quitte le siège du conducteur.

Causes possibles :

- Frein de stationnement non serré.

- Plateau de coupe embrayé (dispositif de sécurité).

Solutions :

- Serrer le frein de stationnement avant de quitter le siège du conducteur. (⇒ 8.12)
- Débrayer le plateau de coupe avant de quitter le siège du conducteur. (⇒ 8.5)

Dysfonctionnement :

3 brefs signaux sonores successifs retentissent.

Causes possibles :

- Défaut au niveau du contacteur du siège ou du système électrique (court-circuit).

Solutions :

- Tourner la clé de contact en position « Moteur à combustion coupé », effectuer un autodiagnostic. (⇒ 9.1)

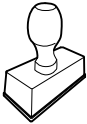
23. Feuille d'entretien

23.1 Confirmation de remise

Modèle : _____

Numéro de série :

Date :



Prochain entretien

Date :

23.2 Confirmation d'entretien



Remettre le présent manuel d'utilisation au revendeur spécialisé STIHL lors des travaux d'entretien. Il confirmera l'exécution des travaux d'entretien en complétant les champs préimprimés.

Entretien exécuté le

Date du prochain entretien

Geachte cliënt(e),

Wij zijn blij dat u hebt gekozen voor STIHL. Wij ontwikkelen en produceren onze producten in topkwaliteit in overeenstemming met de behoeften van onze klanten. Zo ontstaan producten met een hoge betrouwbaarheid, ook bij extreme belasting.

STIHL staat ook voor service met topkwaliteit. Onze dealers staan garant voor deskundig advies en instructie alsmede een uitgebreide technische begeleiding.

Wij danken u voor uw vertrouwen in ons en wensen u veel plezier met uw STIHL product.



Dr. Nikolas Stihl

BELANGRIJK! VOOR GEBRUIK GOED DOORLEZEN EN BEWAREN.

1. Inhoudsopgave

Over deze gebruiksaanwijzing	114	Rempedaal	131
Algemeen	114	Handrem	131
Instructie voor het lezen van de gebruiksaanwijzing	114	Hendel snijhoogteverstelling	132
Beschrijving van het apparaat	116	Hendel voor vrijloop transmissie	133
Voor uw veiligheid	117	Elektronica	133
Algemeen	117	Zelfdiagnose bij het starten	133
Training – Gebruik van de machine	118	Defect aan de zitmaaier tijdens bedrijf	134
Transport van de zitmaaier	119	Storing in de elektronica	134
Tanken – omgaan met benzine	119	Aanwijzingen voor werken	134
Kleding en uitrusting	120	Maaisessie	134
Vóór het werken	120	Veiligheidsvoorzieningen	135
Tijdens het werken	121	Apparaat in gebruik nemen	136
Onderhoud en reparaties	123	Brandstof bijtanken	136
Opslag bij langdurige bedrijfszonderbrekingen	125	Verbrandingsmotor starten	137
Afvoer	125	Verbrandingsmotor uitschakelen	137
Toelichting van de symbolen	126	Rijden	138
Leveringsomvang	126	Remmen	138
Werkzaamheden vóór de eerste ingebruikname	127	Snijhoogte instellen	138
Bedieningselementen	127	Maaien	139
Contactslot	127	Trekken van lasten	139
Gashendel met chokefunctie (RT 4097 SX)	128	Gebruik op hellingen	140
Gashendel (RT 4112 SZ)	128	Maaierwerk	140
Chokeknop (RT 4112 SZ)	129	Maaierwerk demonteren	140
Schakelaar maaierwerk	129	Maaierwerk monteren	142
Veiligheidsschakelaar achteruit maaien	129	Onderhoud	144
Keuzehendel rijrichting	130	Onderhoudsschema	144
Stuurwiel	130	Apparaat reinigen	145
Verstellen bestuurdersstoel	130	Motorkap openen	145
Aandrijfpedaal	131	Motorkap sluiten	146
		Veiligheidsvoorzieningen controleren	146
		Maaimessen onderhouden	147
		Inbouwpositie van het maaierwerk controleren	149
		Brandstofkraan	149
		Bandenspanning	149

Wielen vervangen	150
Smeren	151
Inhoud van de motorolie controleren	152
Motorolie verversen	152
Motorolie bijvullen	153
Koplamp vervangen	153
Zekeringen	153
Accuvak	154
Accu	155
Opladen van de accu via de oplaadstekker	156
Verbrandingsmotor	157
Transmissie	157
Opslag	157
Stilleggen bij langere onderbrekingen (bijvoorbeeld winterpauze)	157
Na langere bedrijfspauzes (bijv. winterpauze)	158
Transport	158
Standaard reserveonderdelen	158
Accessoires	158
Milieubescherming	158
Slijtage minimaliseren en schade voorkomen	159
Conformiteitsverklaring	160
EU-conformiteitsverklaring Zitmaaier STIHL RT 4097.1 SX, RT 4112.1 SZ	160
Technische gegevens	160
Afmetingen	161
REACH	162
Defectopsporing	162
Onderhoudsschema	165
Leveringsbevestiging	165
Servicebevestiging	165

2. Over deze gebruiksaanwijzing

2.1 Algemeen

Deze gebruiksaanwijzing is een **vertaling van de oorspronkelijke gebruiksaanwijzing** van de fabrikant in het kader van de EG-richtlijn 2006/42/EC.

STIHL werkt voortdurend aan de ontwikkeling van zijn producten; wijzigingen in de levering qua vorm, techniek en uitvoering zijn daarom voorbehouden.

Op basis van gegevens of afbeeldingen uit dit boekje kunnen bijgevolg geen aanspraken worden gemaakt.

Het is mogelijk dat in deze gebruiksaanwijzing modellen worden beschreven die niet in elk land verkrijgbaar zijn.

Deze gebruiksaanwijzing is auteursrechtelijk beschermd. Alle rechten blijven voorbehouden, met name het recht op het kopiëren, vertalen en het verwerken met elektronische systemen.

2.2 Instructie voor het lezen van de gebruiksaanwijzing

Afbeeldingen en teksten beschrijven bepaalde bedieningsstappen.

Alle pictogrammen die op het apparaat zijn aangebracht, worden in deze gebruiksaanwijzing toegelicht.

Kijkrichting:

kijkrichting bij gebruik 'links' en 'rechts' in de gebruiksaanwijzing: de gebruiker staat achter het apparaat en kijkt in de rijrichting naar voren.

Hoofdstukverwijzing:

naar de desbetreffende hoofdstukken en paragrafen met nadere uitleg wordt met een pijltje verwezen. Het volgende voorbeeld bevat een verwijzing naar een hoofdstuk: (⇒ 4.)

Markeringen van tekstpassages:

de beschreven aanwijzingen kunnen zoals in de volgende voorbeelden gemarkeerd zijn.

Handelingen waarbij ingrijpen van de gebruiker vereist is:

- Bout (1) met een schroevendraaier losdraaien, hendel (2) activeren ...

Algemene opsommingen:

- productgebruik bij sport- of wedstrijd-evenementen

Teksten met aanvullende betekenis:

tekstpassages met aanvullende betekenis zijn met één van de onderstaand beschreven symbolen gemarkeerd om deze in de gebruiksaanwijzing extra te accentueren.



Gevaar!

Gevaar voor ongevallen en ernstig letsel. Bepaalde handelingen zijn noodzakelijk of verboden.



Waarschuwing!

Kans op letsel. Bepaalde handelingen voorkomen mogelijk of waarschijnlijk letsel.

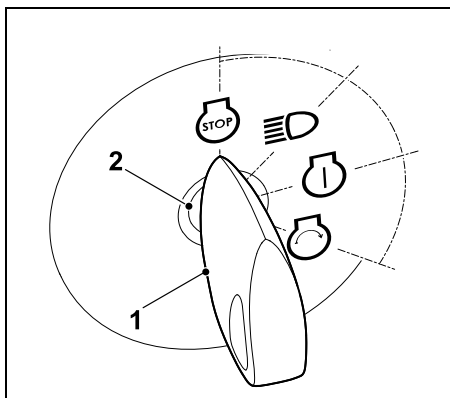
! **Voorzichtig!**
Minder ernstig letsel of materiële schade dat/die door bepaalde handelingen kan worden voorkomen.

i **Aanwijzing**
Informatie voor een beter apparaatgebruik en om een mogelijk oneigenlijk gebruik te vermijden.

Afbeeldingen met tekstpassages:

Bedieningsstappen met directe verwijzing naar de afbeelding vindt u onmiddellijk na de afbeelding met bijbehorende positie nummers.

Voorbeeld:



Contactsleutel (1) in het contactslot (2) steken.

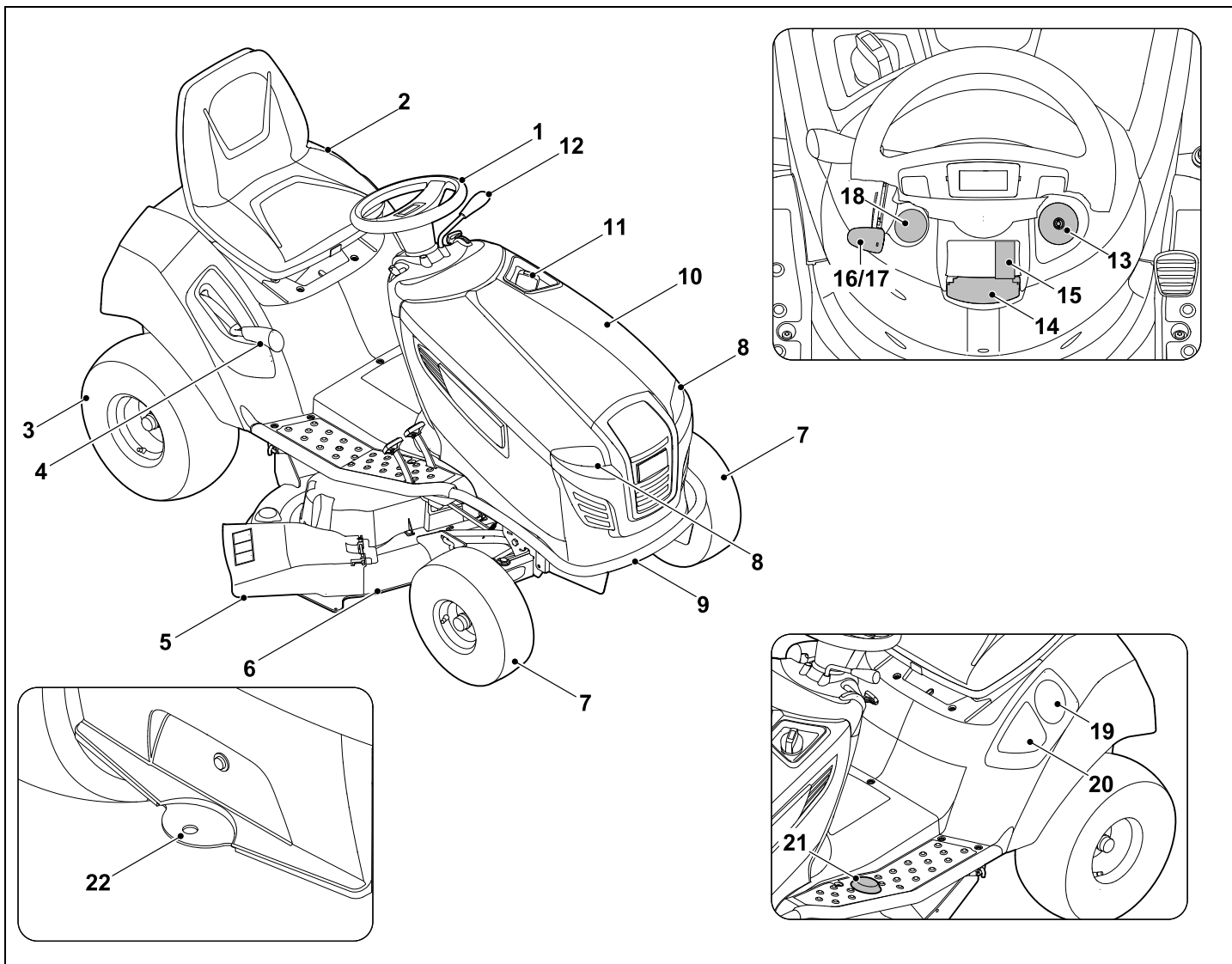
Teksten met afbeeldingverwijzing:

afbeeldingen die het gebruik van het apparaat toelichten, vindt u geheel aan het begin van de gebruiksaanwijzing.

Het camerasymbool koppelt de afbeeldingen op de pagina's met afbeeldingen met het desbetreffende tekstgedeelte in de gebruiksaanwijzing.



3. Beschrijving van het apparaat



- 1 Stuurwiel
- 2 Bestuurdersstoel
- 3 Achterwiel
- 4 Hendel snijhoogteverstelling
- 5 Deflectorklep
- 6 Maaiwerk
- 7 Voorwiel
- 8 Koplamp
- 9 Bumper (RT 4112 SZ)
- 10 Motorkap
- 11 Tankdop
- 12 Keuzehendel rijrichting (vooruit - achteruit)
- 13 Contactslot
- 14 Handremhendel
- 15 Schakelaar maaiwerk
- 16 Gashendel met chokefunctie (RT 4097 SX)
- 17 Gashendel (RT 4112 SZ)
- 18 Chokeknop (RT 4112 SZ)
- 19 Drankhouder
- 20 Opbergvak
- 21 Veiligheidsschakelaar achteruit maaien
- 22 Trekhaak

4. Voor uw veiligheid

4.1 Algemeen



Tijdens de werkzaamheden met het apparaat moeten de voorschriften ter preventie van ongevallen beslist in acht worden genomen.



Lees vóór de eerste inbedrijfstelling de hele gebruiksaanwijzing goed door. Bewaar de gebruiksaanwijzing voor later gebruik zorgvuldig op een veilige plaats.

Volg de gebruiks- en onderhoudsinstructies in de afzonderlijke gebruiksaanwijzing verbrandingsmotor.

Deze veiligheidsmaatregelen zijn onontbeerlijk voor uw veiligheid, maar deze opsomming is niet uitputtend. Gebruik het apparaat altijd verstandig en met verantwoordelijkheidsgevoel, en denk erom dat de gebruiker aansprakelijk wordt gesteld voor ongevallen met andere personen of voor schade aan hun eigendommen.



Levensgevaar door verstikking!

Verstikkingsgevaar voor kinderen bij het spelen met verpakkingsmateriaal. Houd verpakkingsmateriaal altijd buiten het bereik van kinderen.

Leen het apparaat inclusief accessoires alleen uit aan personen die met dit model en de bediening ervan vertrouwd zijn. De gebruiksaanwijzing is onderdeel van het apparaat en moet altijd worden meegegeven.

Controleer of de gebruiker lichamelijk, zintuigelijk en geestelijk in staat is om het apparaat te bedienen en ermee te werken. Als de gebruiker met lichamelijke, zintuigelijke of geestelijke beperkingen daartoe in staat is, mag de gebruiker er alleen onder toezicht of na instructie door een verantwoordelijke persoon mee werken.

Controleer of de gebruiker meerderjarig is of conform nationale regelgeving onder toezicht voor een beroep wordt opgeleid.

Gebruik het apparaat alleen als u uitgerust bent en een goede lichamelijke en geestelijke conditie hebt. Als u een verminderde gezondheid heeft, dient u uw arts te vragen of u met het apparaat kunt werken. Na het gebruik van alcohol, drugs of medicijnen die de reactiesnelheid nadelig beïnvloeden, mag niet met het apparaat worden gewerkt.

Opgelet – Gevaar voor ongevallen!

De zitmaaier is alleen voor het maaien van gras bestemd. Een andere toepassing is niet toegestaan.

Het apparaat kan met originele accessoires van STIHL worden uitgerust. Hierdoor kan het apparaat ook voor andere toepassingen worden gebruikt. Voor nadere informatie verwijzen wij u naar uw STIHL vakhandelaar.

Om persoonlijk letsel van de gebruiker of andere personen te vermijden, mag het apparaat bijvoorbeeld niet worden gebruikt voor (onvolledige opsomming):

- het snoeien van rankgewas,
- het hakselen en klein hakken van boom- en heggensnoeisels,
- het schoonmaken van voetpaden (opzuigen, wegblazen),

- sneeuwruimen met behulp van het maaiwerk,
- gazononderhoud op dakbeplantingen,
- het egaliseren van bodemoneffenheden, zoals molshopen,
- voor het transporteren van maaigoed.

U mag met de machine niet aan het verkeer deelnemen.

Het vervoer van personen (met name van kinderen) en dieren is niet toegestaan.

Voorwerpen mogen niet op het apparaat maar uitsluitend met behulp van een door STIHL goedgekeurde aanhanger (accessoire) worden vervoerd. De laadgrenzen moeten worden aangehouden. (⇒ 12.8)

Bij het gebruik op openbare terreinen, parken, sportvelden, langs wegen en op land- en bosbouwbedrijven moet u bijzonder behoedzaam te werk gaan.

De machine mag niet worden gebruikt bij sport- en wedstrijd-evenementen.

Om veiligheidsredenen is het verboden wijzigingen aan het apparaat aan te brengen, behalve vakkundige montage van toebehoren en combi-apparaten die door STIHL zijn goedgekeurd. Bovendien heeft dit tot gevolg, dat uw garantie vervalt. Neem voor informatie over goedgekeurde toebehoren en combi-apparaten contact op met uw STIHL vakhandelaar.

Voor elke wijziging aan het apparaat waardoor het vermogen, het toerental van de verbrandingsmotor of de rijsnelheid wordt veranderd, is verboden.

Het apparaat is uitgevoerd met elektronica die niet mag worden gewijzigd of verwijderd.

De apparaatsoftware mag om veiligheidsredenen nooit worden gewijzigd of gemanipuleerd.



Opgelet! Gevaar voor de gezondheid door trillingen!

Een overmatige belasting door trillingen kan schade aan de bloedsomloop en het zenuwstelsel veroorzaken, vooral bij personen met circulatiestoornissen. Raadpleeg een arts wanneer er symptomen optreden die door de trillingen zouden kunnen zijn veroorzaakt.

Dergelijke symptomen treden voornamelijk op in de vingers, handen of polsen en zijn bijvoorbeeld (onvolledige opsomming):

- gevoelloosheid,
- pijn,
- slappe spieren,
- huidverkleuringen,
- onaangenaam kriebelen.

Houd de duwstang tijdens het werken stevig maar niet verkramp met beide handen op de daarvoor bedoelde plaatsen vast.

Plan de werktijden zodanig dat hoge belasting gedurende langere tijd wordt voorkomen.

4.2 Training – Gebruik van de machine

Maak uzelf vertrouwd met de bedieningselementen en stelelementen en met het gebruik van het apparaat. De gebruiker moet weten hoe het gereedschap en de verbrandingsmotor van het apparaat snel kunnen worden gestopt.

Het apparaat mag alleen worden gebruikt door personen die de gebruiksaanwijzing hebben gelezen en die met de bediening van het apparaat vertrouwd zijn. Elke gebruiker moet vóór de eerste ingebruikname vragen om een deskundige en praktische instructie. De verkoper of een andere deskundige moet aan de gebruiker uitleggen, hoe hij veilig met het apparaat kan werken.

Bij deze instructie moet de gebruiker er vooral op worden gewezen,

- dat deze tijdens het werken met het apparaat uiterst zorgvuldig en geconcentreerd te werk moet gaan.
- dat het gebruik van de rem niet helpt om een zitmaaier die van een helling afglijdt, onder controle te krijgen.

De oorzaken voor het verlies van controle over de zitmaaier kunnen onder andere zijn:

- onvoldoende grip van de wielen,
- te snel rijden,
- onjuist remmen,
- ondeskundig gebruik (o.a. sportevenementen),
- ontoereikende kennis van eventuele gevolgen die met de bodemgesteldheid samenhangen, met name op een helling (zie onder hoofdstuk "Voor uw veiligheid", kopje "Werken op hellingen"),
- onjuist vasthaken van lasten en slechte verdeling van de last.

Ook wanneer u het apparaat volgens de voorschriften bedient, blijven er risico's bestaan.

4.3 Transport van de zitmaaier

De zitmaaier kan door het eigen gewicht zware kneuswonden veroorzaken. Ga bij het laden en lossen van de zitmaaier tijdens het transport in een voertuig of aanhangwagen met grote voorzichtigheid te werk.

Deze zitmaaier mag niet worden gesleept. Gebruik voor het transport op de openbare weg een geschikt voertuig of een geschikte aanhanger.

De zitmaaier moet bij het transport op een laadvlak worden bevestigd, zoals in deze gebruiksaanwijzing beschreven staat. Ook moet de handrem worden aangetrokken. (⇒ 15.)

Voor het transport moet de aandrijving van het maimes resp. de combi-apparaten worden losgekoppeld.

Houd u bij het transport van het apparaat aan de plaatselijke voorschriften, met name wat betreft de laadveiligheid en het transport van voorwerpen op laadoppervlakken.

Het apparaat, vooral de verbrandingsmotor en geluiddemper, na het laden en voor verder transport volledig laten afkoelen. Het laadvlak en de omgeving van de geluiddemper en verbrandingsmotor dienen tijdens het transport vrij te worden gehouden van brandbare materialen zoals stro, bladeren of gedroogde grasresten.

4.4 Tanken – omgaan met benzine



Levensgevaarlijk!

Benzine is giftig en in hoge mate ontvlambaar.

Bewaar de brandstof uitsluitend in geschikte en goedgekeurde reservoirs (jerrycans). Schroef de tankdoppen van de jerrycans altijd goed erop en draai de doppen stevig vast. Om veiligheidsredenen moeten defecte afsluitingen worden vervangen.



Houd benzine uit de buurt van vonken, open vlammen, permanent brandend vuur, warmtebronnen en andere ontstekingsbronnen. Niet roken!

Tank alleen in de buitenlucht en rook niet tijdens het tanken.

Schakel de verbrandingsmotor voor het bijtanken uit en laat deze afkoelen.

De benzine moet vóór het starten van de verbrandingsmotor worden bijgevuld. Bij een draaiende verbrandingsmotor of hete machine mag de tankdop niet worden geopend en mag er geen benzine worden bijgevuld.

Tankdop voorzichtig en langzaam openen. Wacht de drukcompensatie af en verwijder pas daarna de tankdop helemaal.

Gebruik voor het bijtanken een geschikte trechter of een vulpijp, zodat er geen brandstof op de verbrandingsmotor en de behuizing of het gazon kan uitstromen.

Tank de brandstoftank niet te vol!

Vul de brandstoftank nooit tot boven de onderkant van de vulplug, zodat de brandstof ruimte heeft om uit te zetten. Volg ook de aanwijzingen in de gebruiksaanwijzing van de verbrandingsmotor op.



Als er benzine is overgelopen, mag u de verbrandingsmotor pas starten nadat u het met benzine verontreinigde oppervlak

hebt gereinigd. Start de verbrandingsmotor niet voordat de benzinedampen zijn verdampt (droogtegeven).

Gemorste brandstof moet meteen worden afgeveegd.

Verwissel van kleding als er benzine op is gemorst.

De tankdop moet elke keer na het tanken goed worden geplaatst en vastgeschroefd. De machine mag niet zonder vastgeschroefde originele tankdop worden gebruikt.

Om veiligheidsredenen moet u de brandstofleiding, brandstoftank, tankdop en aansluitingen regelmatig op beschadigingen, veroudering (scheuren), een stevige bevestiging en lekkages controleren en zo nodig vervangen (neem contact op met een vakhandelaar, STIHL raadt de STIHL vakhandelaar aan).

Als de tank moet worden geleegd, moet dit in de buitenlucht worden uitgevoerd.

Gebruik geen drankflessen of soortgelijke zaken om brandstoffen en smeermiddelen af te voeren of op te slaan, zoals bijv. benzine. Personen, met name kinderen, zouden in de verleiding kunnen komen om eruit te drinken.

Sla het apparaat nooit op in een gebouw met benzine in de tank. Ontstane benzinedampen kunnen met open vuur of vonken in aanraking komen en ontbranden.

Zet de machine en de brandstoftank niet in de buurt van verwarmingen, warmtestralers, lasapparaten en andere warmtebronnen. **Explosiegevaar!**

4.5 Kleding en uitrusting



Draag tijdens werkzaamheden altijd stevige schoenen met grip. Werk nooit op blote voeten of bijvoorbeeld op sandalen.

De machine mag alleen met een lange broek en nauwe kleding aan in gebruik worden genomen.

Draag nooit losse kledingstukken die aan draaiende onderdelen (bedieningshendel) kunnen blijven hangen – ook geen sieraden, geen stropdassen en geen sjaals.



Bij onderhouds- en reinigingswerkzaamheden en tijdens het vervoer van de machine ook telkens stevige

handschoenen dragen en lang haar samenbinden en bedekken (hoofddoek, muts enz.).



Bij het slijpen van het maaimes moet altijd een geschikte veiligheidsbril worden gedragen.



Tijdens het werken ontstaat lawaai. Lawaai kan het gehoor beschadigen.

Draag gehoorbescherming.

4.6 Vóór het werken

Het moet duidelijk zijn, dat er alleen personen met het apparaat werken die de gebruiksaanwijzing kennen.

Controleer het brandstofsysteem vóór ingebruikname van het apparaat op lekkage, met name de zichtbare onderdelen, zoals bijv. tank, tankdop, slangverbindingen. Verbrandingsmotor bij

lekkage of schade niet starten – **Brandgevaar!**

Apparaat vóór ingebruikname door vakhandelaar laten repareren.

Het opstappen en het afstappen van het apparaat moet bij gemonteerd maaiwerk via de linkzijdige gebeuren. Aan de rechterkant bevindt zich de deflectorklep waarop nooit mag worden gestaan.

Neem de gemeentelijk voorgeschreven tijden voor het gebruik van tuinapparatuur met verbrandingsmotor of elektromotor in acht.

Controleer het complete terrein waarop het apparaat wordt gebruikt en verwijder alle stenen, stokken, kabels, speelgoed en andere voorwerpen die door het apparaat omhoog kunnen worden geslingerd. Hindernissen (zoals boomstronken en wortels) kunnen in het hoge gras eenvoudig over het hoofd worden gezien.

Markeer daarom vóór het maaien alle in het gazon verborgen vreemde voorwerpen (hindernissen) die niet verwijderd kunnen worden.

Vóór het gebruik van het apparaat moeten alle defecte, versleten en beschadigde onderdelen worden vervangen. Onleesbare of beschadigde waarschuwingsaanwijzingen op het apparaat moeten worden vervangen. Stickers en alle verdere vervangingsonderdelen zijn verkrijgbaar bij uw STIHL vakhandelaar.



Kans op letsel!

Versleten of beschadigde onderdelen (zoals botte messen) kunnen de veiligheid van het apparaat aantasten en letsel veroorzaken bij de gebruiker.

Gebruik de machine nooit met beschadigde of ontbrekende veiligheidsvoorzieningen.

Veerbelaste mechanismen kunnen opgeslagen energie afgeven. Veerbelaste mechanismen moeten onbeschadigd zijn en werken.

Op het maaiwerk moet steeds de vastgeschroefde uitwerpnippel (uitwerpkanal op maaiwerk) goed gemonteerd zijn. Deze mag niet beschadigd zijn en zo nodig door een vakman worden vervangen.

Controleer de werking van de rem voor elke inbedrijfstelling. (⇒ 12.5)

Controleer vóór elk gebruik:

- of het snijgereedschap en de complete snijeenheid (maaimes, messenkoppeling, messenrem, bevestigingsbout, maaiwerkbehuizing) in onberispelijke staat verkeren. Er moet vooral worden gecontroleerd op veilige montage, schade en slijtage.
- of de tankdop stevig vastgeschroefd is.
- of de tank en de brandstofbevattende delen en de tankdop in onberispelijke staat verkeren.
- of de veiligheidsvoorzieningen in onberispelijke staat verkeren en goed werken.
- of de banden (luchtdruk, beschadigingen, slijtage) en het frame in onberispelijke staat verkeren. De schroefverbindingen moeten op correcte montage worden gecontroleerd. Alle onderhoudswerkzaamheden die in het onderhoudsschema worden vermeld onder de rubriek "Vóór het in bedrijf nemen" moeten in elk geval worden uitgevoerd. (⇒ 14.1)

Neem indien nodig contact op met een vakhandelaar. STIHL beveelt hiervoor de STIHL vakhandelaar aan.

4.7 Tijdens het werken



Werk nooit als er personen (in het bijzonder kinderen) of dieren in de buurt zijn. Let erop, dat gras nooit in de richting van derden wordt uitgeworpen.

Werk niet met het apparaat bij regen, onweer en met name niet bij blikseminslaggevaar.

Uitlaatgassen:



Levensgevaar door vergiftiging!

Stop onmiddellijk met werken bij misselijkheid, hoofdpijn, zichtstoornissen (zoals blikvernaauwing), slecht horen, duizeligheid of een verminderd concentratievermogen. Deze symptomen kunnen onder andere door een te hoge concentratie uitlaatgassen worden veroorzaakt.



Het apparaat genereert giftige uitlaatgassen zodra de verbrandingsmotor is ingeschakeld. Deze gassen bevatten giftig koolmonoxide, een kleur- en reukloos gas, en andere schadelijke stoffen. De verbrandingsmotor mag nooit in afgesloten of slecht geventileerde ruimtes in werking worden gezet.

De uitlaatgassen van de verbrandingsmotor worden tussen de beide voorwielen naar voor uitgestoten. Tijdens het werken met het apparaat moet erop worden gelet, dat dit gedeelte steeds schoon blijft en nooit wordt afgedekt, zodat de uitlaatgassen niet opstuwen.

Starten:

De machine mag alleen vanuit de bestuurdersstoel worden gestart.

Start de machine op een vlakke ondergrond, niet op een helling.

De verbrandingsmotor mag alleen in een goed geventileerde werkruimte worden gestart, vooral in garages moet op voldoende beluchting worden gelet.

Voordat u de verbrandingsmotor start, koppelt u het snijgereedschap, de combi-apparaten en de aandrijving los en trapt u het rempedaal krachtig in.

Houd bij het starten altijd voldoende afstand tussen uw voeten en het snijgereedschap.

Start de verbrandingsmotor nooit door kortsluiten van de klem van de startmotor. Bij het overbruggen van het normale schakelcircuit van de startmotor kan de zitmaaier plotseling in beweging komen.

Start de verbrandingsmotor nooit wanneer u benzinelucht ruikt – **explosiegevaar!**

Werken:



Let op – Kans op letsel!

Let op het werkbereik van het maaimes. Houd handen of voeten nooit tegen of onder draaiende onderdelen. Raak het ronddraaiende maaimessen nooit aan. Blijf altijd uit de buurt van de uitwerpopening. Houd altijd voldoende veiligheidsafstand in acht.



Werk alleen bij daglicht of bij goede kunstverlichting.

Bij het rijden buiten het gazon of wanneer er niet wordt gemaaid, moeten de maaimessen worden losgekoppeld en moet het maaierwerk in de hoogste snijstand worden gezet.

U moet om in het gras verborgen voorwerpen heenrijden (beregeningsinstallaties, palen, waterkranen, fundamenteën, stroomkabels enz.). Rijd nooit over dergelijke voorwerpen heen.

Bij het werken met extra combi-apparaten wordt aanbevolen het maaierwerk te demonteren – zie gebruiksaanwijzing van de combi-apparaten.

Houd het stuurwiel tijdens het rijden altijd met beide handen vast.

Voorzichtigheid is met name bij het rijden op gazons en andere oneffen terreinen geboden, omdat het stuurwiel bij het rijden in putten, over heuvels en bij schokken enz. vanzelf kan verdraaien.

Gevaar voor letsel aan handen en vingers!

Wanneer er tijdens het werken een defect aan de tank, de tankdop of aan brandstofvervoerende onderdelen (brandstofleidingen) wordt vastgesteld, moet de verbrandingsmotor meteen worden uitgeschakeld. Neem vervolgens contact op met een vakhandelaar. STIHL beveelt hiervoor de STIHL vakhandelaar aan.

Let op kuilen (gaten) in het terrein en andere onzichtbare gevaarlijke plekken. Hindernissen kunnen in het hoge gras eenvoudig over het hoofd worden gezien.

Rijd steeds met een gepaste snelheid.

Gebruik het apparaat uiterst behoedzaam wanneer u in de buurt van hellingen, vuilnishopen, terreinkanten, sloten en dijken werkt. Houd met name voldoende afstand tot dergelijke gevare zones.

Ga met name voorzichtig te werk op onoverzichtelijke plekken, bosjes, bomen en andere hindernissen waarachter zich personen, met name kinderen, of dieren kunnen bevinden.

Stop de zitmaaier meteen en schakel de maaimessen uit wanneer er iemand binnen het maaibereik komt.

Houd de zone vóór het voertuig voortdurend in de gaten. Let op hindernissen om deze tijdig te kunnen ontwijken.

Controleer voordat u achteruit rijdt altijd de zone achter de zitmaaier en koppel indien aanwezig het combi-apparaat los. Maai nooit achteruit als dit niet beslist noodzakelijk is. Wees bij het achteruit rijden bijzonder voorzichtig en controleer voorafgaand aan het maaien het gehele gebied achter de zitmaaier grondig.

Laat als u met een groep aan het werk bent, de anderen steeds tijdig weten wat u van plan bent. Neem de veiligheidsafstand in acht!

Verlaag steeds de rijsnelheid voordat u van richting verandert, zodat u altijd de machine onder controle houdt en de zitmaaier ook niet kan kantelen.

Let bij het werken in de buurt van wegen en bij het oversteken van verkeerswegen op andere verkeersdeelnemers.

Wees bijzonder voorzichtig bij het maaien in de buurt van wegen, fietspaden en wandelpaden. Weggeslingerde onderdelen kunnen ernstig letsel en zware schade tot gevolg hebben.

Wanneer de zitmaaier met combi-apparaten wordt gebruikt, moeten steeds de meegeleverde aanwijzingen en veiligheidsvoorschriften worden gevolgd.

Schakel de aandrijving uit, schakel de verbrandingsmotor uit en wacht tot de maaimessen volledig stilstaan, trek de handrem aan en verwijder de contactsleutel:

- voordat u blokkeringen of verstoppingen verwijdert,
- voordat u de zitmaaier gaat controleren, reinigen of eraan gaat werken,
- als een maaimes een vreemd voorwerp heeft geraakt. Zoek naar beschadigingen aan de machine en aan het snijgereedschap en laat de vereiste reparaties uitvoeren voordat u de machine opnieuw start,
- als het apparaat abnormaal hard begint te trillen. Een onmiddellijke controle is noodzakelijk.
- bij het achterlaten of het transport van het apparaat.

Schakel de verbrandingsmotor uit en wacht totdat de maaimessen geheel stil staan:

- vóór het bijvullen van brandstof.

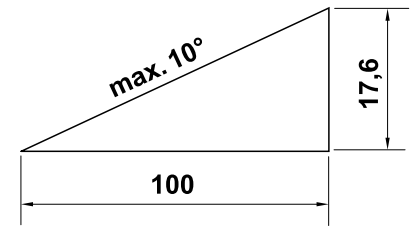
Werken op hellingen:

Op hellingen gebeuren vaak ongevallen doordat men de controle over de machine verliest of doordat deze omvalt. Dit kan leiden tot ernstig of zelfs dodelijk letsel.

Er bestaat geen "veilige" helling. Bij het rijden op met gras begroeide hellingen is bijzondere opmerkzaamheid vereist.

Om veiligheidsredenen mag het apparaat niet op hellingen steiler dan 10° (17,6 %) worden gebruikt. **Kans op letsel!**

Een stijging van de helling van 10° betekent een verticale stijging van 17,6 cm bij een horizontale lengte van 100 cm.



Voor gegarandeerd voldoende smering van de verbrandingsmotor moeten bij het gebruik van het apparaat op hellingen ook de instructies in de meegeleverde gebruiksaanwijzing verbrandingsmotor in acht worden genomen.

Wanneer u de helling niet achterwaarts omhoog kunt rijden of als u niet zeker bent, is het aan te raden om de helling niet op te rijden.

Start of stop bij voorkeur niet op hellingen.

Gebruik de machine niet op plekken zoals hellingen of sloten waar deze kan kantelen of wegglijden. De kans op kantelen of wegglijden wordt groter naarmate de ondergrond lossier of vochtiger is.

Rijd op hellingen altijd in de lengterichting. Bij het dwars rijden is er meer kans op kantelen.

Wijzig bij ritten op hellingen niet abrupt de snelheid of de richting. Voor het maaien onder zulke omstandigheden dient de zitmaaier voorzichtig, rustig en gelijkmatig te worden bediend.

Verander op hellingen niet van richting. Keer op hellingen alleen wanneer dit onvermijdelijk is; rijd indien mogelijk langzaam en in brede bogen bergafwaarts.

Maai geen nat gras, vooral niet op hellingen, omdat de wielen op nat gras minder grip hebben. De zitmaaier kan dan wegglijden en is niet meer onder controle te houden.

Bij het rijden op hellingen mag de transmissie niet via de vrijloop van de transmissie worden ontgrendeld.

Wees bij het bedienen van combi-machines uiterst voorzichtig (andere gewichtsverdeling op de machine).

Probeer de zitmaaier nooit te stabiliseren door een voet op de grond te zetten.

Wanneer de wielen doorschieten of wanneer het voertuig bij het rijden op een helling bergopwaarts blijft steken, moet de maaimessen of het combi-apparaat worden uitgeschakeld. Verlaat vervolgens de helling door langzaam recht bergafwaarts naar beneden te rijden.

Trekken van lasten:

Wees bij het trekken van lasten bijzonder voorzichtig om het gevaar van ernstig of zelfs dodelijk letsel door het kantelen van de zitmaaier te voorkomen.

Gebruik voor het transporteren van voorwerpen uitsluitend door STIHL goedgekeurde accessoires. Het transport op de zitmaaier is niet toegestaan.

Gebruik voor het trekken van lasten uitsluitend de trekhaak. Lasten mogen nooit op de asbehuizing of op een andere plek boven de trekhaak worden bevestigd.

Zie voor gegevens over de treklast en het draagvermogen het hoofdstuk "Trekken van lasten". (⇒ 12.8)

Overschrijden van de aangegeven last is gevaarlijk en kan schade aan het apparaat (verbrandingsmotor, transmissie enz.) tot gevolg hebben.

De lasten moeten bij het transporteren op hellingen zodanig worden aangepast dat een veilige bediening van de zitmaaier (bijv. remmen, van richting veranderen, weggrijden) nog altijd gegarandeerd is.

Controleer of de lasten deskundig en stevig zijn bevestigd. Voor het bevestigen van lasten moeten transportbanden worden gebruikt.

Verdeel de last gelijkmatig.

De overeenkomstige extra gewichten (accessoire) gebruiken wanneer het in de gebruiksaanwijzing van het toestel wordt beschreven.

Neem geen korte bochten. Wees uitermate voorzichtig bij het achteruitrijden.

Wijzig de snelheid of de richting niet abrupt.

Stoppen en uitschakelen:

De zitmaaier mag uitsluitend op een vlakke ondergrond worden uitgeschakeld.

Controleer of de zitmaaier volledig stil staat voordat u van de zitmaaier af stapt.



Houd rekening met de uitloop van het snijgereedschap. Het duurt enkele seconden voordat het snijgereedschap helemaal tot stilstand is gekomen.

Vóór het verlaten van de bestuurdersstoel de maaimessen of de aandrijving naar de combi-apparaten uitschakelen, het maaiwerk en alle combi-apparaten laten zakken, alle stuurhendels in de neutrale standen zetten, de handrem aantrekken, de verbrandingsmotor uitschakelen en de contactsleutel eruit trekken.

Bewaar de contactsleutel zodanig dat uitsluitend bevoegde personen er toegang toe hebben.

4.8 Onderhoud en reparaties



Zet het apparaat voorafgaand aan reinigings-, instel-, reparatie- en onderhoudswerkzaamheden op een stevige, vlakke ondergrond, trek de handrem aan, schakel de verbrandingsmotor uit en laat deze afkoelen en trek de contactsleutel eruit.

Bedenk dat het bewegen van snijgereedschap het draaien van de andere snijgereedschap tot gevolg heeft.

Voor werkzaamheden rondom de verbrandingsmotor, het uitlaatspruitstuk en de geluiddemper eerst het apparaat laten afkoelen – ook bij alle onderhoudswerkzaamheden aan het maaiwerk. De temperaturen kunnen tot 80° C en meer oplopen. **Kans op brandwonden!**

Reiniging:

Na het gebruik moeten de complete zitmaaier en de combi-apparaten worden gereinigd. Verwijder in elk geval alle grasresten omdat het vocht in het gras na verloop van tijd beschadigingen veroorzaakt.

STIHL raadt het gebruik van een hogedrukreiniger af. (⇒ 14.2)

Maaiwerk demonteren bij reinigingswerkzaamheden. Maaiwerk nooit met waterstralen (b. v. tuinslang) of door aankoppelen in waterplassen reinigen.

Rijd voor het reinigen (bijv. van het frame van de zitmaaier) nooit dicht langs een rand of een sloot.

Om brandgevaar te voorkomen, moet u de verbrandingsmotor, de koelvinnen, het accuvak, het gedeelte rondom de tank en de uitlaat vrij houden van gras, bladeren of uitstromende olie (vet).

Onderhoudswerkzaamheden:

Er mogen alleen onderhoudswerkzaamheden worden uitgevoerd die in deze gebruiksaanwijzing vermeld staan. Alle andere werkzaamheden dient u door een vakhandelaar te laten uitvoeren. Neem **altijd** contact op met een vakhandelaar als u niet over de vereiste kennis en gereedschappen beschikt. STIHL raadt aan onderhoudswerkzaamheden en reparaties uitsluitend door de STIHL vakhandelaar te laten uitvoeren. STIHL vakhandelaren volgen regelmatig cursussen en krijgen voortdurend technische informatie ter beschikking gesteld.

Gebruik uitsluitend gereedschappen, accessoires of combi-apparaten die voor dit apparaat door STIHL zijn goedgekeurd of technisch gelijkwaardige onderdelen, om de kans op ongevallen met letsel of schade aan het apparaat te voorkomen. Neem bij vragen contact op met een vakhandelaar.

Originele STIHL gereedschappen, accessoires en vervangingsonderdelen zijn wat betreft hun eigenschappen optimaal op het apparaat en de behoeften van de gebruiker afgestemd. Originele STIHL vervangingsonderdelen zijn herkenbaar aan het STIHL onderdeelnummer, het STIHL logo en eventueel het STIHL symbool op de onderdelen. Op kleine onderdelen kan ook alleen het teken staan.

De zitmaaier en alle combi-machines moeten een keer per jaar door een vakhandelaar worden geïnspecteerd. (⇒ 14.1)

Houd waarschuwings- en instructiestickers altijd leesbaar en schoon. Beschadigde of verloren gegane stickers moeten via uw STIHL vakhandelaar door nieuwe originele stickers worden vervangen. Let er bij het vervangen van een onderdeel door een nieuw onderdeel op dat het nieuwe onderdeel van dezelfde stickers is voorzien.

Om veiligheidsredenen moeten brandstofbevattende onderdelen (brandstofleiding, brandstofkraan, brandstoftank, tankdop, aansluitingen enz.) regelmatig op beschadigingen en lekkages worden geïnspecteerd en indien nodig door een erkende vakman worden vervangen (STIHL raadt de STIHL vakhandelaar aan).

Voorafgaand aan werkzaamheden aan of in de buurt van elektrische componenten moet de minkabel (–) op de accu worden losgekoppeld.

Het apparaat is met talloze veiligheidsvoorzieningen uitgerust. Deze voorzieningen mogen niet worden verwijderd of gemodificeerd (bijv. overbrugd) en moeten regelmatig worden geïnspecteerd. Werkzaamheden aan de veiligheidsvoorzieningen mogen uitsluitend door een erkende monteur worden uitgevoerd. STIHL beveelt hiervoor de STIHL vakhandelaar aan.

Zorg ervoor dat alle moeren, bouten en schroeven, met name de mesbevestigingsbouten, goed zijn vastgedraaid zodat het apparaat veilig functioneert.

Om veiligheidsredenen moeten versleten of beschadigde onderdelen meteen worden vervangen.

Vanwege het gewicht van de zitmaaier is bij werkzaamheden onder de machine grote voorzichtigheid geboden. Neem daarom contact op met uw vakhandelaar. STIHL beveelt de STIHL vakhandelaar aan. Deze beschikt over een werkput of een hydraulische werkbrug.

Controleer of de voor- en achterwielen goed vastzitten.

Houd de zitmaaiers en de combi-apparaten voortdurend in onberispelijke staat, alle veiligheidsvoorzieningen moeten aanwezig en in onberispelijke staat zijn.

Controleer of de banden voldoende spanning hebben. De in de gebruiksaanwijzing vermelde bandenspanning mag niet worden overschreden.

Werk aan de maaimessen uitsluitend met dikke werkhandschoenen en met de uiterste voorzichtigheid.

Controleer de werking van de rem met regelmatige korte tussenpozen en laat eventueel de vereiste instellingen of onderhoudswerkzaamheden door een erkende vakhandelaar uitvoeren. STIHL beveelt hiervoor de STIHL vakhandelaar aan.

Elektrisch systeem en accu:

Ter voorkoming van vonkvorming als gevolg van kortsluiting moet steeds eerst de minkabel (–) op de accu worden losgekoppeld en als laatste weer erop worden aangesloten.



Rook bij ongeacht welke werkzaamheden aan de accu nooit. Houd vonken, open vuur en andere warmtebronnen ver

van de accu.

Bij het gebruik van startkabels is bijzondere voorzichtigheid geboden. Neem de desbetreffende instructies in acht ter voorkoming van schade aan de zitmaaier (in elk geval de starter maximaal 10 seconden ingedrukt houden). (⇒ 12.2)

Voor het opladen van de accu met behulp van een ander laadsysteem moeten de aanwijzingen in het hoofdstuk "Accu laden" worden opgevolgd. (⇒ 14.19)

Open nooit de accu en laat deze niet vallen.

Laad de accu altijd op in een gesloten, goed geventileerde, droge en tegen weersinvloeden beschermde ruimte.

Sluit de aansluitingen van de accu niet kort.

Vervormde of defecte (lekkende) accu's mogen niet meer worden gebruikt en moeten worden vervangen en milieuvriendelijk worden afgevoerd. Neem de nationale voorschriften in acht.

Bij defecte accu's kan vloeistof uitlekken. Voorkom aanrakingen met de huid! Bij onbedoeld contact met water afspoelen. Indien de vloeistof in aanraking komt met de ogen, spoelt u deze eerst met water en consulteert u een arts. Uitstromende accuvloeistof kan huidirritatie, brandwonden en bijtende plekken veroorzaken.

Inspecteer de aansluitkabels op de accu regelmatig visueel op beschadigingen. Laat beschadigde kabels vervangen door een erkende monteur.

De zekeringen mogen nooit worden overbrugd. Plaats nooit een zekering met een andere dan de voorgeschreven capaciteit (ampère).

4.9 Opslag bij langdurige bedrijfsonderbrekingen

Laat de verbrandingsmotor afkoelen voordat u het apparaat in een afgesloten ruimte plaatst.

Bewaar de zitmaaier met een lege tank en de brandstofvoorraad in een afsluitbare en goed geventileerde ruimte.

Bewaar de machine nooit met benzine in de tank in binnenruimtes waar eventuele benzinedampen met open vuur of vonken in aanraking kunnen komen.

Als de tank moet worden afgetapt (b.v. stilleggen voor de winterpauze), mag de brandstoftank uitsluitend in de open lucht worden geledigd (tank b.v. in de open lucht leegrijden door de verbrandingsmotor te laten draaien).

Sla het apparaat in een veilige staat op.

De contactsleutel moet er altijd worden uitgehaald en op een veilige plek worden bewaard om het onbevoegd of ondeskundig gebruik door kinderen en andere personen te voorkomen.

Reinig de zitmaaier voor het opslaan (bijv. winterpauze) grondig. Droge grasresten en bladeren in de buurt van de geluiddemper kunnen ontbranden.

Gevaar voor ontbranding!

Verricht voor het opslaan alle noodzakelijke onderhoudswerkzaamheden (o.a. smeren). (⇒ 14.1)

Wanneer de zitmaaier gedurende langere tijd buiten werking wordt gesteld, moeten de accukabels worden losgekoppeld. STIHL raadt aan de accu te demonteren en deze volledig opgeladen in een droge en afgesloten ruimte op te slaan. (⇒ 14.18)

Beveilig accu's tegen gebruik door onbevoegden (bijv. kinderen).

Laat het apparaat volledig afkoelen voor dat u het bedekt.

4.10 Afvoer

Afvalproducten zoals gebruikte olie of brandstof, gebruikte smeermiddelen, filters, accu's en soortgelijke slijtageonderdelen zijn slecht voor mensen en dieren en kunnen het milieu beschadigen. Ze moeten derhalve op de juiste wijze worden afgevoerd.

Neem contact op met het recyclingcenter of uw vakhandelaar voor nadere informatie over het deskundig afvoeren van afvalproducten. STIHL beveelt hiervoor de STIHL vakhandelaar aan.

Voer een apparaat aan het eind van de levensduur ervan op de daarvoor bestemde wijze af. Maak het apparaat onbruikbaar voordat het als afval wordt verwerkt. Verwijder ter voorkoming van ongevallen in het bijzonder de contactsleutel, de accu en de bougiekabel aan de verbrandingsmotor.

Kans op letsel door het maimes!

Laat ook een oude zitmaaier aan het eind van de levensduur nooit zonder toezicht staan. Bewaar de machine en in het bijzonder de maaimessen altijd buiten het bereik van kinderen.

De accu moet gescheiden van de machine worden afgevoerd. Zorg dat accu's veilig en milieuvriendelijk worden afgevoerd.

5. Toelichting van de symbolen



Opgelet!

Lees vóór ingebruikname de gebruiksaanwijzing en de veiligheidsinstructies en volg deze op.



Kans op letsel!

Trek vóór alle werkzaamheden aan het snijgereedschap en onderhouds- en reinigingswerkzaamheden de contactsleutel eruit.



Opgelet!

Wees voorzichtig voor rondvliegende voorwerpen - houd afstand en houd anderen uit de buurt.



Opgelet!

Houd bij een draaiende verbrandingsmotor rekening met wegslingerende onderdelen – werk met een deflector klep.



Kans op letsel!

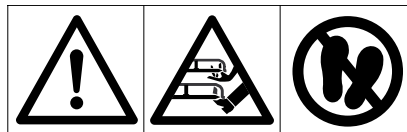
Rijd of maai niet op hellingen van meer dan 10° (17%).

Kans op kantelen!



Kans op letsel!

Houd andere personen uit de gevarezone.



Opgelet!

Kom bij een draaiende verbrandingsmotor nooit binnen het werkbereik van de maaimessen.

Kans op letsel!

Maaiwerk niet betreden.



Kans op brandwonden!

Raak hete oppervlakken niet aan en houd afstand. Onderdelen van verbrandingsmotoren, met name geluiddempers, worden extreem heet.



Levensgevaar door vergiftiging!

Stop onmiddellijk met werken bij misselijkheid, hoofdpijn, zichtstoornissen (zoals blikvernauwing), slecht horen, duizeligheid of een verminderd concentratievermogen. Deze symptomen kunnen onder andere door een te hoge concentratie uitlaatgassen worden veroorzaakt.



Levensgevaarlijk!

Benzine is giftig en in hoge mate ontvlambaar. Houd benzine uit de buurt van vonken, open vlammen, permanent brandend vuur, warmtebronnen en andere ontstekingsbronnen. Niet roken!

Schakel de verbrandingsmotor voor het bijtanken uit en laat deze afkoelen.



Gevaar voor letsel!

Tijdens het werken ontstaat lawaai. Lawaai kan het gehoor beschadigen.

Draag gehoorbescherming.

6. Leveringsomvang

Pos.	Omschrijving	Stk.
A	Basistoestel	1
B	Contactsleutel	2
–	Gebruiksaanwijzing	1
–	Gebruiksaanwijzing verbrandingsmotor	1

7. Werkzaamheden vóór de eerste ingebruikname

- Inhoud van de motorolie controleren. (⇒ 14.12)
- Brandstof bijtanken. (⇒ 12.1)
- Brandstofkraan openen. (⇒ 14.8)
- Bandenspanning optimaliseren. (⇒ 14.9)

8. Bedieningselementen

8.1 Contactslot

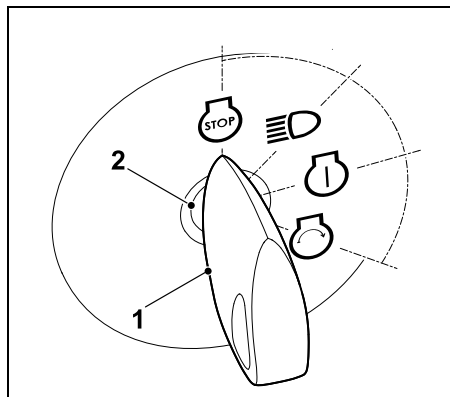


Aanwijzing

De contactsleutel kan alleen worden ingestoken en uitgetrokken in de stand verbrandingsmotor uit (STOP).

Het contactslot mag alleen met de passende contactsleutel worden bediend.

Gebruik nooit een schroevendraaier of een soortgelijk voorwerp.



Contactsleutel (1) in het contactslot (2) steken.

Door te draaien aan de contactsleutel kunnen de volgende **vier** posities worden gekozen:

Verbrandingsmotor uit:

De verbrandingsmotor is uitgeschakeld of wordt stilgelegd. Het licht is uitgeschakeld, de contactsleutel kan worden verwijderd.



Licht aan (bedrijf met licht):

Draaiende verbrandingsmotor:
Het licht wordt ingeschakeld, de verbrandingsmotor loopt verder.



Uitgeschakelde verbrandingsmotor:
Het licht wordt ingeschakeld.

Ontsteking aan en verbrandingsmotor loopt:

De ontsteking wordt ingeschakeld, het licht is uitgeschakeld. Na het starten springt de contactsleutel automatisch terug in deze positie en draait de verbrandingsmotor.



Verbrandingsmotor starten:

Wanneer aan alle veiligheidstechnische aspecten voor het starten is voldaan en de contactsleutel in deze positie wordt gedraaid, start de verbrandingsmotor. Bij het loslaten van de contactsleutel springt deze weer terug in de positie "Verbrandingsmotor draait".



Aanwijzing

Bij uitgeschakelde verbrandingsmotor wordt in de posities "Licht aan" en "Contact aan" na 20 seconden een signaaltoon geactiveerd. Het geluidssignaal geeft aan dat de accu wordt ontladen. Contactsleutel voor deactiveren van de signaaltoon in positie "Verbrandingsmotor uit" draaien of verbrandingsmotor starten.

8.2 Gashendel met chokefunctie (RT 4097 SX)

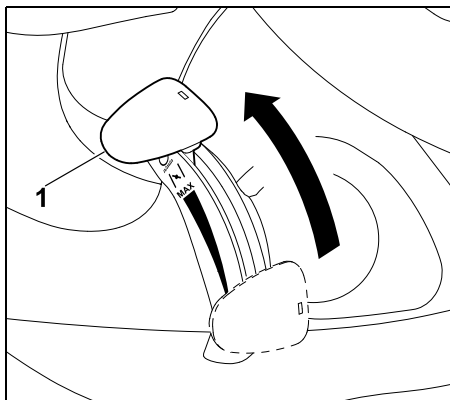
i Opmerking

Bij het starten van een koude verbrandingsmotor moet de gashendel bij het model RT 4097 SX in de chokestand worden gezet.

Voorkom schade aan het apparaat!

Als de verbrandingsmotor draait, mag de gashendel niet in de chokestand staan. Zet na het starten de gashendel onmiddellijk in de stand MAX.

Chokestand:



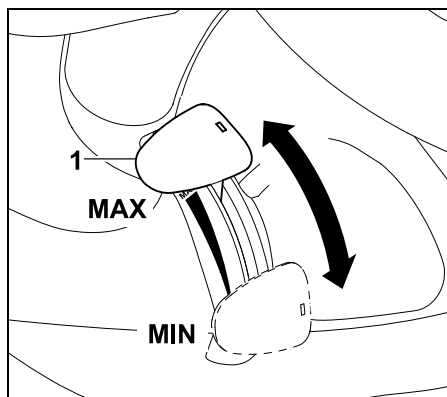
Gashendel (1) geheel naar voor in de chokestand schuiven (op klikstand letten).

Toerental van de verbrandingsmotor instellen:



i Aanwijzing

Maai uitsluitend bij een maximaal toerental van de verbrandingsmotor. De gashendel moet in de MAX-positie staan.



Wanneer de gashendel (1) naar onder of naar boven wordt geschoven, verandert het verbrandingsmotortoerental en bij een ingeschakeld maaierwerk het toerental van de maaimessen.

Positie MAX:

Wanneer de gashendel (1) naar voor in de richting van de MAX-markering wordt gezet, wordt het verbrandingsmotortoerental verhoogd.

Positie MIN:

Wanneer de gashendel (1) naar achter in de richting van de MIN-markering wordt gezet, wordt het verbrandingsmotortoerental verlaagd.

8.3 Gashendel (RT 4112 SZ)

i Aanwijzing

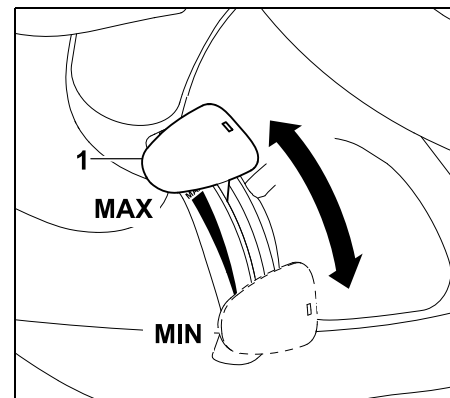
Tijdens het starten met een koude verbrandingsmotor moet de gashendel bij het model RT 4112 SZ in de MAX-stand worden gezet. Daarnaast moet ook de chokeknop worden bediend.

Toerental van de verbrandingsmotor instellen:



i Aanwijzing

Maai uitsluitend bij een maximaal toerental van de verbrandingsmotor. De gashendel moet in de stand MAX staan.



Wanneer de gashendel (1) naar onder of naar boven wordt geschoven, verandert het verbrandingsmotortoerental en bij een ingeschakeld maaierwerk het toerental van de maaimessen.

Positie MAX:

Wanneer de gashendel (1) naar voor in de richting van de MAXmarkering wordt gezet, wordt het verbrandingsmotortoerental verhoogd.

Positie MIN:

Wanneer de gashendel (1) naar achter in de richting van de MINmarkering wordt gezet, wordt het verbrandingsmotortoerental verlaagd.

8.4 Chokeknop (RT 4112 SZ)

Voor het starten met een koude verbrandingsmotor heeft het model RT 4112 SZ een extra chokeknop.



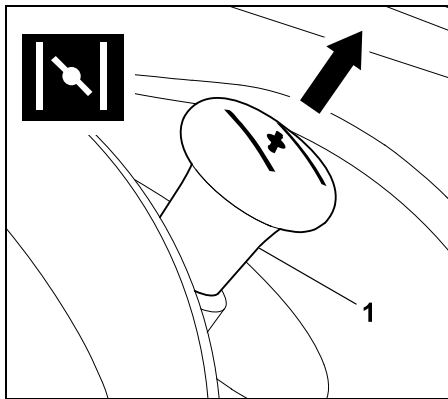
Aanwijzing

Bij het starten van de zitmaaier met een warme verbrandingsmotor moet de chokeknop niet worden uitgetrokken.

BELANGRIJK:

Druk zodra de verbrandingsmotor loopt de chokeknop weer terug in de uitgangspositie.

Choke activeren:



Trek vóór het starten de chokeknop (1) tot aan de aanslag uit.

Choke deactiveren:

Druk de chokeknop tot aan de aanslag in.

8.5 Schakelaar maaierwerk

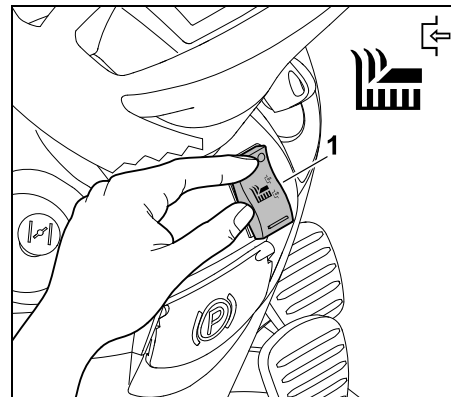
Met de schakelaar maaierwerk kan bij een draaiende verbrandingsmotor het maaierwerk worden ingeschakeld of uitgeschakeld. De maaimessen in het maaierwerk beginnen te draaien of vallen stil.



Aanwijzing

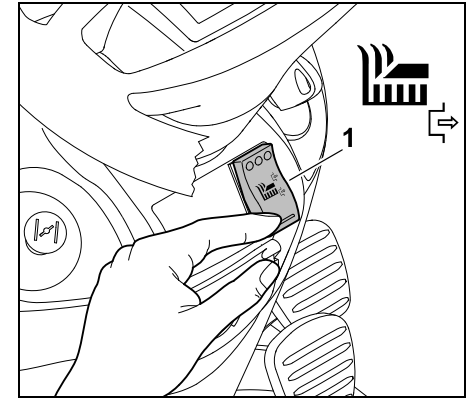
Schakel het maaierwerk niet in hoog gras of in de laagste snijstand in. Maaierwerk enkel bij draaiende verbrandingsmotor aankoppelen en bij maximum toerental van de verbrandingsmotor. Voor de veiligheid kan enkel ingeschakeld worden als de operator op de bestuurdersstoel (veiligheidsinrichting)

Maaierwerk inschakelen:



Druk de schakelaar maaierwerk (1) aan de bovenzijde tot aan de aanslag in.

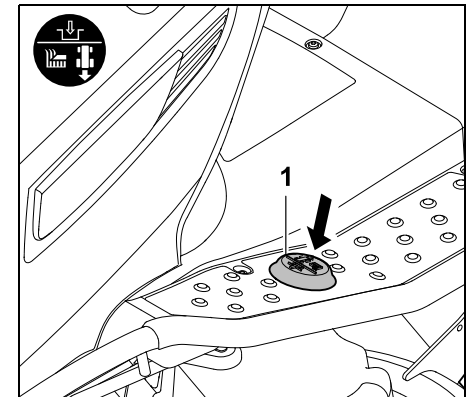
Maaierwerk uitschakelen:



Druk de schakelaar maaierwerk (1) aan de onderzijde tot aan de aanslag in.

8.6 Veiligheidsschakelaar achteruit maaien

Met de veiligheidsschakelaar achteruit maaien wordt het maaierwerk vrijgegeven voor het maaien in de rijrichting achteruit. Indien geen vrijgave volgt, wordt het maaierwerk uit veiligheidsoverwegingen automatisch ontkoppeld.




Voor het achteruit maaien de veiligheidsschakelaar achteruit maaien (1) binnen een vastgelegd tijdsvenster met de linkervoet een keer kort indrukken.

1 Vrijgave bij ontkoppeld maaiwerk:

- Zitmaaier stoppen en de rijrichting achteruit kiezen. (⇒ 8.7)
- Veiligheidsschakelaar achteruit maaien met de linkervoet een keer kort indrukken.
- Maaiwerk inkoppelen en achteruit maaien binnen 5 seconden starten. (⇒ 8.5)
Een vrijgave is ook tot 1 seconde na het starten mogelijk.

2 Vrijgave bij ingeschakeld maaiwerk:

- Veiligheidsschakelaar achteruit maaien bij lopend maaiwerk met de linkervoet een keer indrukken.
- Binnen 5 seconden in de rijrichting achteruit omschakelen en verder maaien. (⇒ 8.7)
Een vrijgave is ook tot 1 seconde na het wisselen van rijrichting mogelijk.

 Als de veiligheidsschakelaar achteruit maaien permanent wordt ingedrukt, dan moet de schakelaar binnen een tijdsvenster worden losgelaten en opnieuw worden bediend.

8.7 Keuzehendel rijrichting



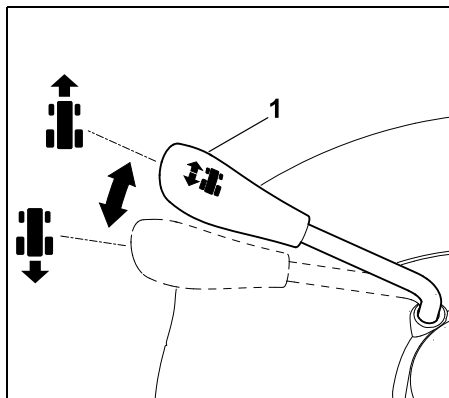
Aanwijzing

Voordat u de keuzehendel rijrichting activeert, moet u eerst het aandrijfpedaal loslaten. Bij een ingedrukt aandrijfpedaal is de keuzehendel rijrichting om veiligheidsredenen geblokkeerd en kan deze niet worden bediend. De zitmaaier komt niet in beweging als u alleen de keuzehendel rijrichting bedient.

De keuzehendel rijrichting heeft twee standen. U kunt de rijrichting vooruit of achteruit kiezen.



Rijrichting kiezen:



Rijrichting vooruit:

Zet de keuzehendel rijrichting (1) in de voorste stand.

Rijrichting achteruit:

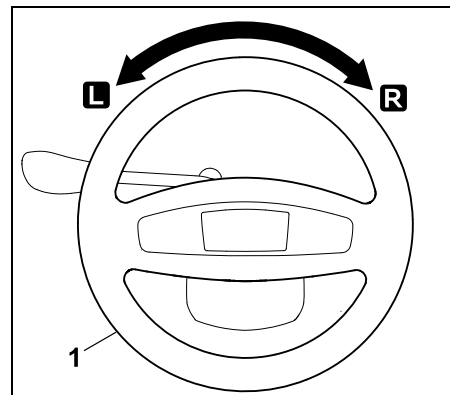
Zet de keuzehendel rijrichting (1) in de achterste stand.

8.8 Stuurwiel



Waarschuwing!

Houd het stuurwiel tijdens het rijden altijd met beide handen vast.



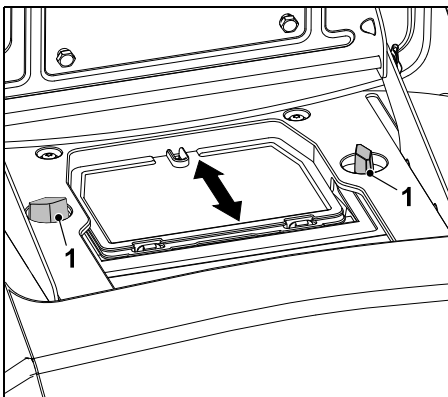
Door het stuurwiel (1) naar links **L** of naar rechts **R** te draaien, verandert u de rijrichting van de zitmaaier. Hoe verder het stuurwiel (1) wordt gedraaid, des te kleiner wordt de draaicirkel.

8.9 Verstellen bestuurdersstoel

De stoel kan traploos worden veresteld.



- Verbrandingsmotor uitschakelen. (⇒ 12.3)
- Bestuurdersstoel naar voor klappen.



Beide vleugelmoeren (1) losdraaien.
Bestuurdersstoel in de gewenste stand zetten.
Beide vleugelmoeren (1) vastschroeven.

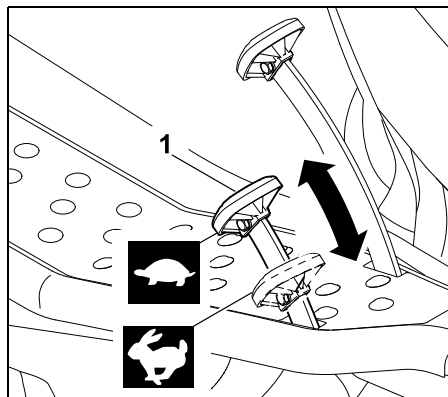
8.10 Aandrijfpedaal



Aanwijzing

Controleer vóór het induwen van het aandrijfpedaal of de juiste rijrichting op de keuzehendel rijrichting is geselecteerd. Na het aantrekken van de handrem of het induwen van het rempedaal kan uit veiligheidsoverwegingen het aandrijfpedaal niet worden ingeduwd.

Met behulp van het aandrijfpedaal wordt de rijsnelheid van het apparaat traploos geregeld.



Stoppen:

Haal uw voet van het aandrijfpedaal (1).

Rijsnelheid verlagen:

Laat het aandrijfpedaal (1) iets opkomen.



Rijsnelheid verhogen:

Duw het aandrijfpedaal (1) in.



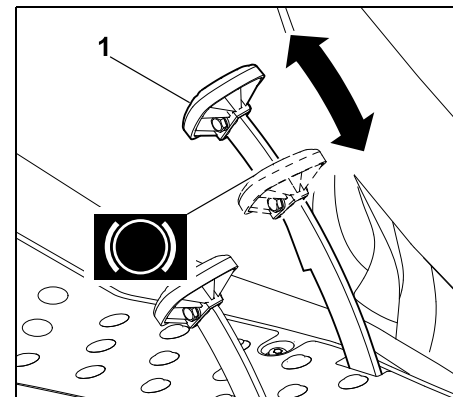
8.11 Rempedaal

Met behulp van het rempedaal kan het apparaat tijdens het rijden worden afgeremd of in stilstand worden geblokkeerd.



Aanwijzing!

Als het rempedaal wordt ingetrapd, worden beide achterwielen afgeremd. De rem werkt alleen op de beide achterwielen.



Trap het rempedaal (1) in.
Hoe krachtiger het rempedaal (1) wordt ingetrapd, des te meer worden de achterwielen afgeremd.



Waarschuwing!

Gebruik het apparaat nooit als de rem defect is.

Laat een defecte rem altijd door een vakhandelaar repareren of afstellen.

STIHL beveelt hiervoor de STIHL vakhandelaar aan.

Probeer nooit zelf de rem te onderhouden.

8.12 Handrem

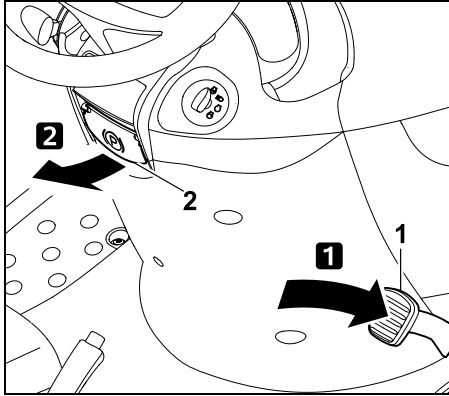
Door de aangetrokken handrem worden de achterwielen van de machine geblokkeerd. Daardoor wordt voorkomen dat de zitmaaier zichzelf in beweging kan zetten (b.v. op hellingen enz.).



Aanwijzing

Controleer vóór het aantrekken van de handrem elke keer de werking van de rem.

Handrem aantrekken:

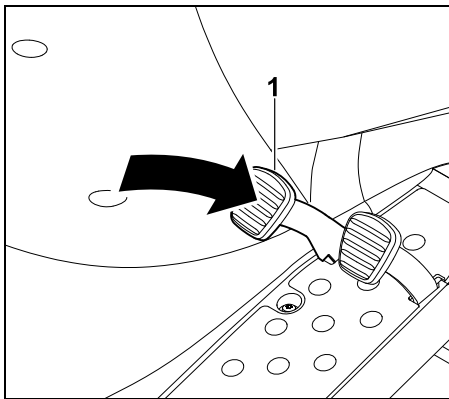


Duw het rempedaal (1) met uw voet tot aan de aanslag naar beneden in en houd vast.

Trek de handremhendel (2) naar boven.

- Laat het rempedaal weer los. De handrem is geactiveerd wanneer het rempedaal ingetrapt blijft.
- Laat de handremhendel los. Deze klappt naar onderen. De achterwielen zijn geblokkeerd.

Handrem loszetten:



Duw met uw voet het rempedaal (1) korte tijd in.

- Het rempedaal keert terug naar de oorspronkelijke uitgangspositie (de niet-ingetrapte toestand). De handrem is gedeactiveerd en de achterwielen zijn niet meer geblokkeerd.

8.13 Hendel snijhoogteverstelling

Met de hendel snijhoogteverstelling kunnen 7 snijstanden worden ingesteld.

Hendel snijhoogteverstelling ontgrendelen:



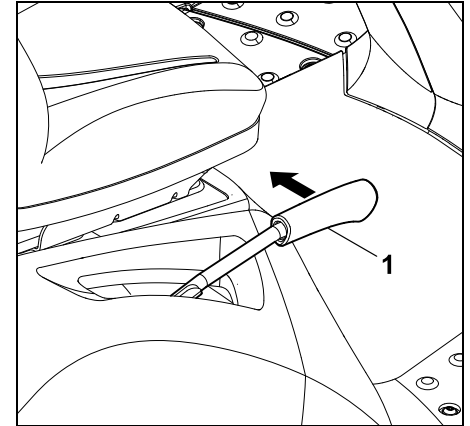
Kans op letsel!

Voor het ontgrendelen van de hendel snijhoogteverstelling de hendel aan de greep goed vasthouden.

Om veiligheidsredenen de hendel snijhoogteverstelling alleen ontgrendelen terwijl het apparaat stil staat.



Het ontgrendelingsverloop van de hendel voor snijhoogteverstelling is afhankelijk van het feit of het maaierwerk gemonteerd of gedemonteerd is.

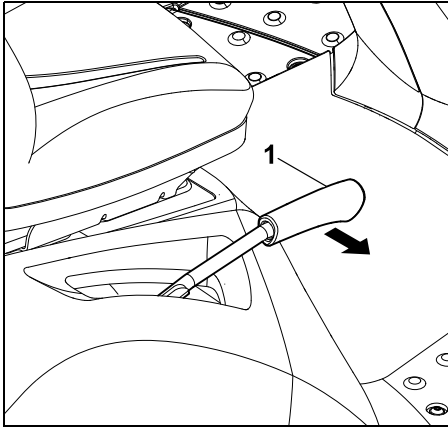


Ontgrendelen met gemonteerd maaierwerk: Hendel snijhoogteverstelling (1) naar binnen (naar bestuurdersstoel) trekken en vasthouden.

Ontgrendelen met gedemonteerd maaierwerk: hendel snijhoogteverstelling (1) licht naar onder drukken en vasthouden. Hendel snijhoogteverstelling (1) naar binnen (naar bestuurdersstoel) trekken en vasthouden.

- De hendel snijhoogteverstelling is ontgrendeld en de snijstand kan worden veresteld.

Hendel snijhoogteverstelling vergrendelen:



Hendel snijhoogteverstelling (1) langzaam met de hand naar buiten duwen tot de hendel snijhoogteverstelling in een klikstand vastklikt.

8.14 Hendel voor vrijloop transmissie

De transmissie kan met behulp van de hendel voor vrijloop transmissie worden losgekoppeld (bijv. voor het duwen van het apparaat) of worden vastgekoppeld (voor de wiel aandrijving).



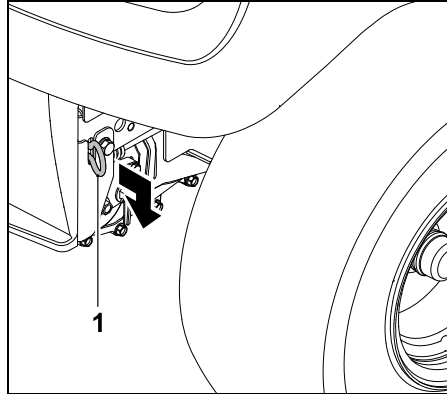
! Waarschuwing! Kans op kneuzingen!

De hendel voor vrijloop transmissie mag uitsluitend op een vlakke ondergrond worden uitgetrokken, omdat het apparaat zichzelf in beweging kan zetten. Bij het parkeren van het apparaat met een losgekoppelde transmissie moet altijd de handrem worden aangetrokken.

i Aanwijzing

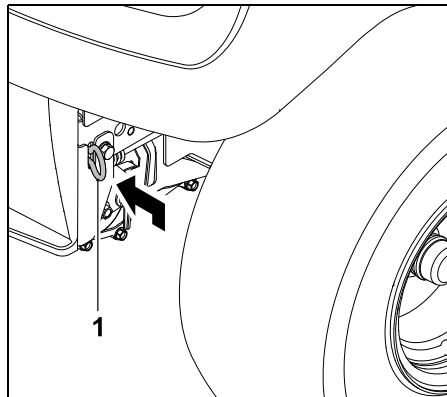
De hendel voor vrijloop transmissie bevindt zich achter het rechter achterwiel. De hendel voor vrijloop transmissie mag uitsluitend worden uitgetrokken wanneer de zitmaaier wordt verplaatst.

Transmissie loskoppelen:



Trek de hendel voor vrijloop transmissie (1) tot de aanslag naar buiten.

Transmissie inschakelen:



Trek de hendel voor vrijloop transmissie (1) tot de aanslag naar binnen.

9. Elektronica

De zitmaaier is uitgevoerd met elektronica die elke keer vóór het starten en tijdens het bedrijf alle veiligheidsvoorzieningen controleert en zo een veilig gebruik waarborgt.

9.1 Zelfdiagnose bij het starten

Voorafgaand aan het starten van de verbrandingsmotor voert de elektronica een zelfdiagnose uit. Hierbij worden schakelaars, kabels enz. gecontroleerd op hun goede werking.

Activeren van de zelfdiagnose:

- Ga op de bestuurdersstoel zitten.
- Zet de handrem los. (⇒ 8.12)
- Draai de contactsleutel in de positie "Contact aan" (⇒ 8.1) – bedien hierbij geen schakelaar en geen pedaal.

Zelfdiagnose zonder storing:

Een korte pieptoon wordt geactiveerd – de elektronica is geactiveerd en de zitmaaier is startklaar.

- Start de verbrandingsmotor. (⇒ 12.2)

Zelfdiagnose met storing:

Een ononderbroken pieptoon of drie opeenvolgende pieptonen worden geactiveerd.

Een **ononderbroken pieptoon** duidt op een storing in de elektronica of een verkeerd aangesloten accu.

- Draai de contactsleutel in de stand "Verbrandingsmotor uit". (⇒ 8.1)

- Controleer de polariteit van de accuaansluitingen en sluit de kabel eventueel juist aan. (⇒ 14.18)
- Herhaal de zelfdiagnose.
Als de ononderbroken pieptoon ook na de correcte aansluiting van de accu actief blijft, is er een elektronicadefect. Neem contact op met uw vakhandelaar. STIHL beveelt de STIHL vakhandelaar aan.

Drie opeenvolgende pieptonen wijzen op een elektrisch defect (kortsluiting) of defect aan de zitcontactschakelaar. De verbrandingsmotor kan niet worden gestart.

- Draai de contactsleutel in de stand "Verbrandingsmotor uit". (⇒ 8.1)
- Laat de vakhandelaar een gedetailleerde diagnose uitvoeren. STIHL beveelt hiervoor de STIHL vakhandelaar aan.

9.2 Defect aan de zitmaaier tijdens bedrijf

De elektronica houdt toezicht op een veilige toestand tijdens het werken. Bij een elektrisch defect (kortsluiting, losse stekker, kabelbreuk) worden drie opeenvolgende pieptonen geactiveerd.

De verbrandingsmotor wordt uitgeschakeld.

Werkwijze:

- Draai de contactsleutel in de stand "Verbrandingsmotor uit". (⇒ 8.1)
- Activeer de zelfdiagnose. (⇒ 9.1)



Als het defect niet kan worden verholpen, is een gedetailleerde diagnose vereist. Neem contact op met uw vakhandelaar. STIHL beveelt de STIHL vakhandelaar aan.

9.3 Storing in de elektronica

In zeldzame gevallen kan er tijdens het gebruik een storing in de elektronica zelf optreden. Een ononderbroken pieptoon wordt geactiveerd en de verbrandingsmotor valt stil.

Werkwijze:

- Draai de contactsleutel in de stand "Verbrandingsmotor uit". (⇒ 8.1)
- Activeer de zelfdiagnose. (⇒ 9.1)
- Start de verbrandingsmotor opnieuw. (⇒ 12.2)



Als het defect niet kan worden verholpen, is een gedetailleerde diagnose vereist. Neem contact op met uw vakhandelaar. STIHL beveelt de STIHL vakhandelaar aan.

10. Aanwijzingen voor werken



Waarschuwing! Kans op letsel!

Neem vóór elke ingebruikname alle informatie door voor het veilig werken met de machine. Werk op hellingen altijd bijzonder opmerkzaam en voorzichtig.



Aanwijzing

Controleer voor het maaien of het maaiwerk goed is ingebouwd. Kies bij de eerste ingebruikname van uw apparaat een vlakke, effen ondergrond en maai als proef rechte en iets overlappende stroken. Gras moet altijd in droge staat worden gemaaid.

10.1 Maaisessie

Algemene aanwijzingen:



Let op - Brandgevaar!

Overbelasting van aandrijving maaiwerk vermijden. Door overbelasting kan de V-riem voortdurend gaan slippen waardoor uiteindelijk brandgevaar als gevolg van oververhitting ontstaat. Vreemde geluiden, bijv. een knarsende V-riem (schurend geluid), zijn tekenen van overbelasting. Daarom in hoog gras nooit met een verstopt uitwerpkanaal maaien; indien nodig een mulch-kit (speciale accessoire) gebruiken. Het maaiwerk moet vooral bij de V-riem steeds worden ontdaan van ontvlambaar materiaal (gras, bladeren, enz.) en regelmatig worden schoongemaakt, om brandgevaar te voorkomen.

Tijdens het maaien wordt het grasafval zijdelings van het maaiwerk over een grote oppervlakte uitgeworpen en blijft nadien op de bodem liggen.

Daar het grasafval over een grote oppervlakte uitgeworpen wordt dient men met volgende punten rekening te houden:

- Let op de rijrichting.

- Maai uitsluitend bij een maximaal toerental van de verbrandingsmotor. (⇒ 8.2), (⇒ 8.3)
- Het gazon dient droog te zijn. Nat grasafval leidt door het hogere gewicht tot zwadvorming.
- De maaimessen moeten in goede staat zijn (scherp, niet beschadigd). (⇒ 14.6)
- Pas de rijsnelheid aan de staat van het gazon aan. (⇒ 8.10)
- De gepaste snijstand kiezen – niet te kort maaien. (⇒ 12.6)

Rijrichting bij het maaien:

Tijdens het maaien moet op de juiste rijrichting gelet worden.

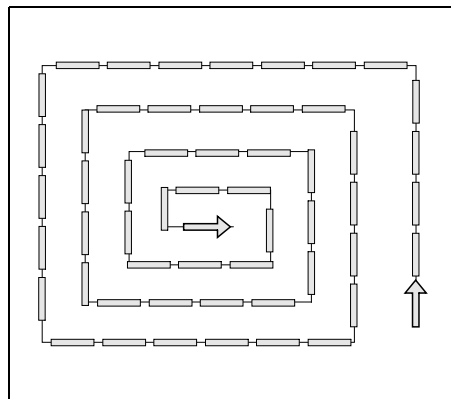
De maairichting steeds zo kiezen dat het grasafval altijd op het reeds gemaaide gazondeel uitgeworpen wordt. Hierdoor wordt het grasafval gelijkmatig uitgeworpen en verdeeld. Verder wordt een overbelasting van het apparaat vermeden door te grote hoeveelheden gras.

Voorbeeld:

Maaien in spiraalvorm



Het maaien wordt linksom uitgevoerd, en van buiten naar binnen. Hierdoor wordt het grasafval op het reeds gemaaide gazondeel uitgeworpen.



- Aan de buitenrand van het gazon starten en naar binnen toe werken,
- rijrichting linksom kiezen.

Vermijden van verstoppingen in het maaiwerk / in de uitwerpopening:

Om verstoppingen in de uitwerpopening van het maaiwerk te voorkomen dient deze tijdens het maaien steeds in het oog worden gehouden, en indien nodig gereinigd worden.

Indien de uitwerpopening van het maaiwerk over een korte afstand reeds verstopt geraakt, verminder dan de rijsnelheid of kies een hogere snijstand.

Als het probleem aanhoudt, is de oorzaak waarschijnlijk gelegen in botte messen of beschadigde of versleten vleugels van de maaimessen. Maaimessen slijpen of vervangen.

Bovendien moeten de binnenzijde van maaiwerk, het uitwerpopening en het maaimessen na elk gebruik worden gereinigd, zodat er geen grasresten aankoeken.

Bemesten:

Bij het maaien worden er permanent voedingsstoffen aan de bodem onttrokken. Deze kunnen door middel van

een hoogwaardige gazonmest weer worden aangevuld. In de regel volstaan drie bemestingssessies per maaiseizoen. Hierbij moet het gazon droog zijn om te voorkomen dat de mest aan de grassprietten blijft kleven, waardoor deze verbranden. Besproei het gazon achteraf met water om de mest in elk geval van de sprietten te spoelen. (Volg de verwerkingsinstructies van de fabrikant op.)

Bodemontziend werken:

De belangrijkste factoren voor bodemontziend werken zijn de gehanteerde techniek en de vochtigheid van de bodem.

Voor een goed maairesultaat moet de rijsnelheid worden aangepast aan de staat van het te maaien gras (lengte en volheid) en aan de vochtigheidsgraad van het gazon.

Bij te kort genomen bochten neemt de belasting op de grasnerf toe. Dit levert met name bij een nat gazon slechte maairesultaten op, omdat de wielen in het zachte gazon wegzakken.

11. Veiligheidsvoorzieningen

Voor een veilige bediening en ter voorkoming van onjuist gebruik is het apparaat van verschillende veiligheidsvoorzieningen voorzien.



Kans op letsel!

Bij een eventueel defect aan een van de veiligheidsvoorzieningen mag het apparaat niet in bedrijf worden genomen. Neem contact op met een vakhandelaar. STIHL beveelt de STIHL vakhandelaar aan.

Voor het starten van de verbrandingsmotor moet in elk geval:

- het maaierwerk moet uitgeschakeld zijn,
- het rempedaal ingedrukt of de handrem aangeetrokken zijn.

De verbrandingsmotor wordt uitgeschakeld als de gebruiker:

- de bestuurdersstoel verlaat terwijl het maaierwerk is ingeschakeld,
- de bestuurdersstoel verlaat terwijl de handrem niet is aangeetrokken.

Geïntegreerde messen-uitlooprem:

Na het uitschakelen komen de maaimessen pas na **5 seconden** tot stilstand.

i **Opmerking**

Na het inschakelen van het maaierwerk draaien de maaimessen en is er een windgeruis te horen. De nalooptijd duurt even lang als het windgeruis na het uitschakelen. Dit kan met een stopwatch worden gemeten.

Meet ter controle van de geïntegreerde messen-uitlooprem met een stopwatch de duur van het windgeruis na het uitschakelen.

Als dit langer duurt dan 5 seconden: neem contact op met een STIHL vakhandelaar.

12. Apparaat in gebruik nemen

- Lees het hoofdstuk "Voor uw veiligheid" zorgvuldig door en volg de instructies op. (⇒ 4.)
- Maak uzelf vertrouwd met de bedieningselementen van de machine. (⇒ 8.)

- Neem vóór de ingebruikname het onderhoudsschema door en voer al het noodzakelijk onderhoud uit. (⇒ 14.1)
- Controleer vóór elke inbedrijfstelling of alle veiligheidsvoorzieningen functioneren. De veiligheidsinrichtingen mogen niet ontbreken of worden beschadigd, overbrugd of gewijzigd. (⇒ 11.)



Kans op letsel!

Om veiligheidsredenen mag de machine niet op hellingen steiler dan 10° (17,6 %) worden gebruikt. 17,6 % helling betekent een verticale stijging van 17,6 cm bij 100 cm horizontale lengte.

12.1 Brandstof bijtanken

Maximale tankinhoud:
9 liter

Advies:

Verse merkbrandstoffen, gegevens over de brandstofkwaliteit (octaangetal) vindt u in de gebruiksaanwijzing van de verbrandingsmotor.

- Loodvrije benzine.

Vulprocedure:

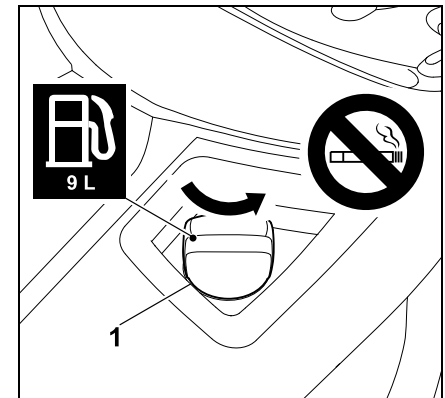
- Schakel de verbrandingsmotor voor het bijtanken uit en laat deze afkoelen (handwarm). (⇒ 12.3)
- Handrem aantrekken. (⇒ 8.12)



Om morsen van brandstof te voorkomen, gebruik voor het vullen van de brandstof een geschikte trechter (wordt niet meegeleverd) gebruiken.

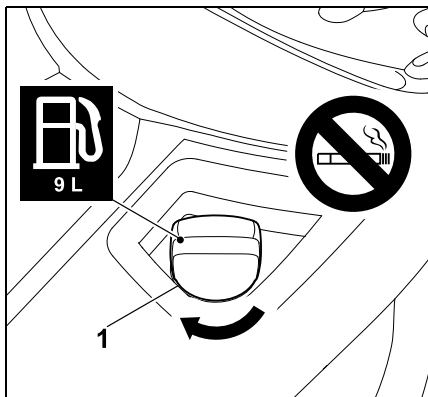
Brandstof langzaam en voorzichtig vullen. Om overlopen te vermijden zal het vullen in meerdere stappen opgedeeld worden. Tussen de verschillende stappen de vultrechter wegnemen en visueel de inhoud van de tank controleren. Hoe meer brandstof reeds werd gevuld, des te kleiner moeten de hoeveelheden per stap worden. Vul de brandstoftank nooit tot boven de onderkant van de vulplug, zodat de brandstof ruimte heeft om uit te zetten.

Tankdop:



Tankdop (1) losdraaien (let op de pijlrichting) en wegnemen.

- De brandstof met behulp van een gepaste vultrechter (niet meegeleverd) bijvullen (zie vulprocedure).



Tankdop (1) bevestigen en indraaien (let op de pijlrichting). Vervolgens de tankdop (1) handvast vastdraaien.

- Veeg gemorste brandstof droog en laat deze even verdampen, voordat de verbrandingsmotor wordt gestart.

12.2 Verbrandingsmotor starten



Kans op letsel!

Lees vóór het starten het hoofdstuk "Voor uw veiligheid" zorgvuldig door en volg de instructies op. (⇒ 4.)

Start het apparaat uitsluitend wanneer de gebruiker op de bestuurdersstoel zit.



Tijdens het werken (bijv. maaien) moet de gashendel altijd in de MAX-stand staan.



Voorkom schade aan het apparaat!

Start de verbrandingsmotor niet, weet dat bij meerdere tevergeefse startpogingen de verbrandingsmotor kan "verzuipen". De contactsleutel mag bij het starten nooit langer dan maximaal 10 seconden in de stand "Verbrandingsmotor starten" worden gehouden.

Neem vóór het starten de volgende punten in acht

- Lees het hoofdstuk "Voor uw veiligheid" zorgvuldig door en volg de instructies op. (⇒ 4.)
- Motoroliepeil controleren. (⇒ 14.12)
- Grasresten uit het maaierwerk en de motorruimte verwijderen.
- Brandstofpeil controleren.
- Controleer vóór elke ingebruikname of de rem goed werkt. (⇒ 12.5)
- Stel alle specifieke instellingen (van de bestuurdersstoel) op het apparaat in. Niet bij een draaiende verbrandingsmotor!
- Start het apparaat niet als er personen (in het bijzonder kinderen) of dieren in de buurt zijn.

Startvolgorde

Het apparaat moet in de volgende volgorde worden gestart.

- Open de brandstofkraan. (⇒ 14.8)
- Trap het rempedaal vóór het starten toe aan de aanslag in en houd het ingetrapt of trek de handrem aan. (⇒ 8.11), (⇒ 8.12)

- Controleer de schakelaar maaierwerk: het maaierwerk moet uitgeschakeld zijn. (⇒ 8.5)
- Steek de sleutel in het contactslot en draai deze in de stand "Contact aan" of "Verbrandingsmotor draait". (⇒ 8.1)
- **Bij een koude verbrandingsmotor:**
RT 4097 SX:
Zet de gashendel in de chokestand. (⇒ 8.2)
RT 4112 SZ:
Zet de gashendel in de MAX-stand en trek aan de chokeknop.
- **Bij warme verbrandingsmotor:**
Zet de gashendel in de MAX-stand. (⇒ 8.3)
- Draai de contactsleutel in de stand "Verbrandingsmotor starten". De verbrandingsmotor start. Laat de contactsleutel los zodra de verbrandingsmotor draait. Deze springt vanzelf terug in de stand "Contact aan" of "Verbrandingsmotor draait".
- RT 4097 SX:
Zet de gashendel bij draaiende verbrandingsmotor in de MAX-stand terug. Let op de klikstand! (⇒ 8.2)
RT 4112 SZ:
Druk de chokeknop in. (⇒ 8.4)
- De verbrandingsmotor draait. De voet kan van het rempedaal worden gehaald.

12.3 Verbrandingsmotor uitschakelen



Vóór het uitschakelen van de verbrandingsmotor het maaierwerk uitschakelen. (⇒ 8.5)



Kans op letsel!

Als de machine na het uitschakelen van de verbrandingsmotor wordt verlaten, moet de contactsleutel om veiligheidsredenen worden verwijderd. Bewaar de contactsleutel op een plek waartoe alleen bevoegde personen toegang hebben, om gebruik door kinderen of andere personen die niet vertrouwd zijn met de machine, te voorkomen.

Bovendien moet voor het verlaten van de machine altijd de handrem worden aangetrokken. (⇒ 8.12)

De verbrandingsmotor moet in de volgende volgorde worden uitgeschakeld:

- Rem het apparaat af totdat het stil staat.
- Maaiwerk uitschakelen. (⇒ 8.5)
- Gashendel in de MIN-stand zetten. (⇒ 8.2), (⇒ 8.3)
- Contactsleutel in de stand "verbrandingsmotor uit" draaien. De verbrandingsmotor schakelt uit,
- Handrem aantrekken. (⇒ 8.12)
- Eventueel de brandstofkraan sluiten. (⇒ 14.8)
- De contactsleutel eruit trekken en zodanig bewaren dat uitsluitend bevoegde personen toegang ertoe hebben.

12.4 Rijden



Waarschuwing!

Kies op ongebaande paden altijd een lagere rijsnelheid. Elke keer dat u van rijrichting verandert, met name op hellingen, moet de rijsnelheid overeenkomstig worden verminderd.



Om een optimale koeling van de transmissie te verzekeren moet de rijsnelheid uitsluitend via het aandrijfpedaal bij een maximaal toerental van de verbrandingsmotor worden geregeld.

De volgende punten moeten vóór het rijden in acht worden genomen:

- Controleer vóór elke rit of de rem goed werkt. (⇒ 8.11)
- Hendel van de transmissievrijloop inschakelen. (⇒ 8.14)
- Breng het apparaat tot stilstand en schakel daarna pas de keuzehendel voor de rijrichting om.

Vooruit rijden:

- Verbrandingsmotor starten. (⇒ 12.2)
- Keuzehendel rijrichting in de voorste stand (rijrichting vooruit) zetten. (⇒ 8.7)
- Handrem loszetten, indien aangetrokken. (⇒ 8.12)
- Door het induwen van het aandrijfpedaal wordt de rijsnelheid geregeld en zet het apparaat zich voorwaarts in beweging.

Achteruit rijden:

- Verbrandingsmotor starten. (⇒ 12.2)

- Keuzehendel rijrichting in de achterste stand (rijrichting achteruit) zetten. (⇒ 8.7)
- Handrem loszetten, indien aangetrokken. (⇒ 8.12)
- Door het induwen van het aandrijfpedaal wordt de rijsnelheid geregeld en zet het apparaat zich achterwaarts in beweging.

12.5 Remmen



Kans op letsel!

Vóór het remmen de rijsnelheid verlagen door het aandrijfpedaal minder hard in te duwen. Indien mogelijk, niet bij volle snelheid plotseling remmen.

- Rijsnelheid verlagen.
- Rempedaal gelijkmatig induwen totdat het apparaat tot stilstand komt.

12.6 Snijhoogte instellen



Kans op letsel!

Verstel om veiligheidsredenen de snijhoogte alleen als het apparaat stil staat.

- Rem het apparaat af totdat het stil staat. (⇒ 12.5)
- Hendel snijhoogteverstelling ontgrendelen en vasthouden. (⇒ 8.13)
- De snijhoogte kan in 7 standen worden ingesteld door de hendel snijhoogteverstelling omhoog en omlaag te bewegen.
- Hendel snijhoogteverstelling vergrendelen. (⇒ 8.13)

Snijstand 1:
snijhoogte 35 mm

Snijstand 7:
snijhoogte 90 mm

12.7 Maaien

i Wordt het maaiwerk tijdens het rijden ingeschakeld, dan wordt het toerental van de verbrandingsmotor door de extra belasting (aanloop maaimessen) bij het starten van de maaimessen gedurende korte tijd lager.

Vóór het maaien:

- Hoofdstuk "Opmerkingen bij het werken" lezen en opvolgen. (⇒ 10.)
- Stel tijdens het maaien altijd het maximale motortoerental in. De maaimessen zijn voor dit toerental geoptimaliseerd, zo wordt het beste maairesultaat en het beste snijvermogen gegenereerd.

Het maaiwerk in de volgende volgorde koppelen:

- Verbrandingsmotor starten. (⇒ 12.2)
- Gashendel in de MAX-stand zetten. (⇒ 8.2), (⇒ 8.3)
- Zitmaaier op het te maaien gazon rijden.
Schakel het maaiwerk niet in hoog gras of in de laagste snijstand in. Maaiwerk alleen koppelen als het apparaat al op het te bewerken gazon staat.

- **Vooruit maaien:**
rijrichting vooruit (⇒ 8.7) kiezen, aansluitend het maaiwerk door indrukken van de schakelaar maaiwerk koppelen. (⇒ 8.5)
- **Achteruit maaien:**
rijrichting achteruit (⇒ 8.7) kiezen, en veiligheidsschakelaar achteruit maaien (⇒ 8.6) eenmaal kort indrukken, aansluitend het maaiwerk door indrukken van de schakelaar maaiwerk binnen 6 seconden koppelen. (⇒ 8.5)

Tijdens het maaien:

- Gashendel in de MAX-stand zetten. (⇒ 8.2), (⇒ 8.3)
- De rijsnelheid altijd aan de grashoogte of de snijstand aanpassen.
Kies bij hoog gras of de laagste snijstand een lage rijsnelheid.

Rijrichting wisselen bij gekoppeld maaiwerk:

- Voor **het achteruit maaien** de veiligheidsschakelaar achteruit maaien binnen een vastgelegd tijdsvenster (5 seconden vóór of 1 seconde na het omschakelen) een keer kort indrukken. (⇒ 8.6)
- Apparaat op het gazonvlak tot stilstand brengen en de gewenste rijrichting met de hendel keuze rijrichting instellen. (⇒ 8.7)
- Maaien verderzetten.

Het maaimes in de volgende volgorde uitschakelen:

- rijd naar een reeds gemaaid gazon of selecteer de hoogste snijstand van het maaiwerk. (⇒ 8.13)
- Maaiwerk uitschakelen door opnieuw op de maaiwerkschakelaar te drukken. (⇒ 8.5)



Kans op letsel!

Houd na het uitschakelen van het maaiwerk rekening met de uitloop. Het duurt even (tot. 5 seconden) voordat het maaimes tot stilstand komt. (⇒ 11.)

12.8 Trekken van lasten



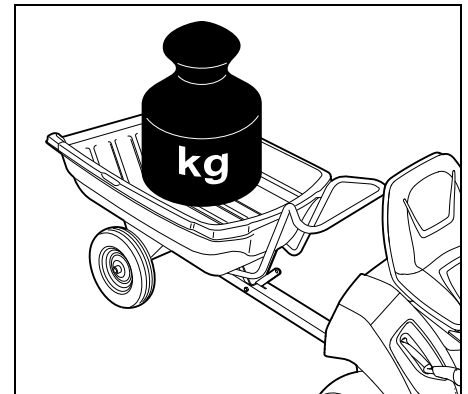
Kans op letsel!

Controleer vóór het vastmaken van lasten altijd of de rem goed functioneert. (⇒ 8.11)
De rijeigenschappen van het apparaat veranderen tijdens het transport van lasten (langere remweg, minder snel rijden bij het veranderen van richting enz.). Hoe zwaarder de last, hoe meer de rijeigenschap verandert!



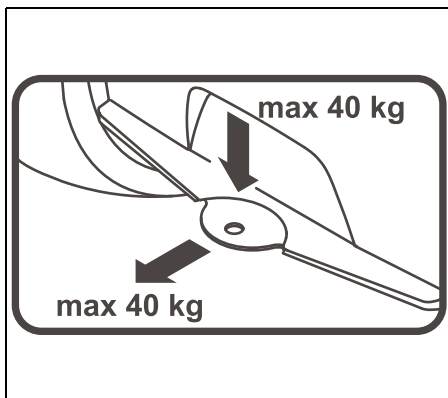
Voorkom schade aan het apparaat!

Op hellingen wordt de maximale treklast minder.



Maximaal gewicht aanhanger op vlakke ondergrond = **250 kg**

Maximaal gewicht aanhanger bij een maximale stijging van 10° = **100 kg**



Maximale kogeldruk = 40 kg

Maximale treklast = 40 kg

- i** Een treklast van 40 kg aan de trekhaak wordt op een vlakke ondergrond bereikt bij het trekken van een aanhanger met een gewicht van 250 kg.

12.9 Gebruik op hellingen

- Controleer vóór elk gebruik op een helling of de rem goed werkt. (⇒ 12.5)
- Op hellingen altijd in de lengterichting rijden. Bij het dwars rijden is er meer kans op kantelen – let op de maximum helling. (⇒ 4.7)
- Op hellingen vermijden om van richting te veranderen, als dat toch noodzakelijk blijkt te zijn moet u hierbij uiterst voorzichtig te werk gaan.

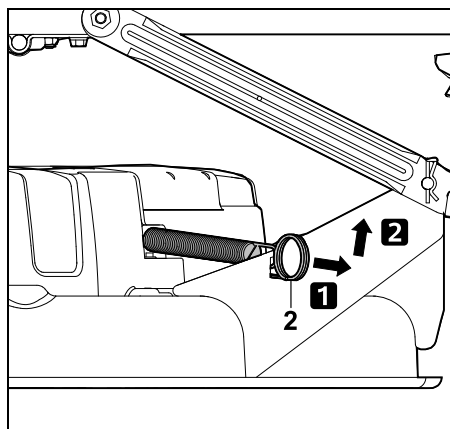
13. Maaiwerk

13.1 Maaiwerk demonteren

! **Kans op letsel!**
Lees voorafgaand aan alle werkzaamheden aan het maaiwerk het hoofdstuk "Voor uw veiligheid" zorgvuldig door en volg de instructies op. (⇒ 4.)

- Plaats het apparaat op een vlakke en stevige ondergrond.
- Verbrandingsmotor uitschakelen. (⇒ 12.3)
- Contactsleutel eruit trekken.
- Handrem aantrekken. (⇒ 8.12)
- Hoogste snijstand kiezen. (⇒ 8.13)

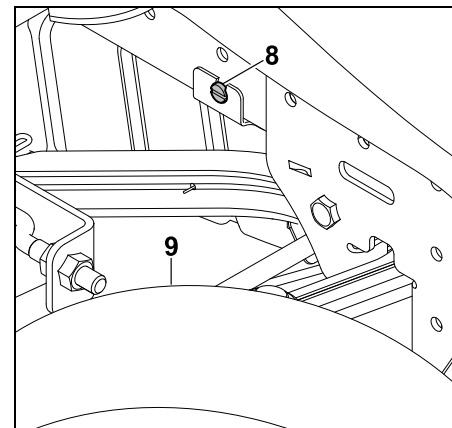
V-riem ontspannen:



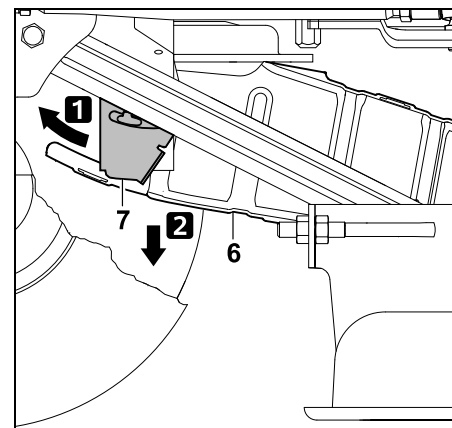
Spanveer (2) naar achter trekken, afhaken en afleggen.

Verwijder de afdekking V-riem voor:

- Wielen tot aan de aanslag naar links draaien.

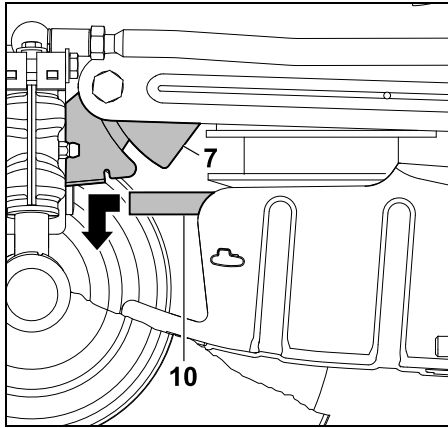


Bout (8) achter het rechter voorwiel (9) losmaken.



Montageplaat (7) naar voor drukken en vasthouden. Afdekking voor V-riem (6) naar omlaag klappen. Riemaafdekking ligt op de V-riem.

V-riem loshaken:



Montageplaat (7) naar voor drukken en vasthouden. V-riem (10) naar voor trekken en weghalen.

Maaierwerk achter loshaken:



Gevaar voor knellen!

Controleer bij het lostrekken van de borgsplijten of er zich geen lichaamsdelen (hand, vingers, voet, enz.) direct onder het maaierwerk bevinden.



Kans op letsel!

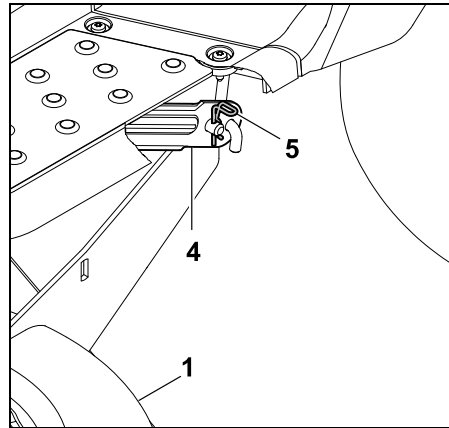
De hendel snijhoogteverstelling bevindt zich na het loshaken van het maaierwerk aan de achterzijde onder spanning. Onmiddellijk na het losmaken de hendel snijhoogteverstelling voorzichtig in de hoogste snijstand zetten.



Aanwijzing

Voor een snellere demontage moet worden gelet op de volgorde en precies worden aangehouden.

- Laagste snijstand kiezen. (⇒ 8.13)



Borgsplijten (5) uittrekken. Maaierwerk (1) iets omhoog tillen en vasthouden. Maaierwerk (1) van de maaierwerkophanging achter (4) losmaken.

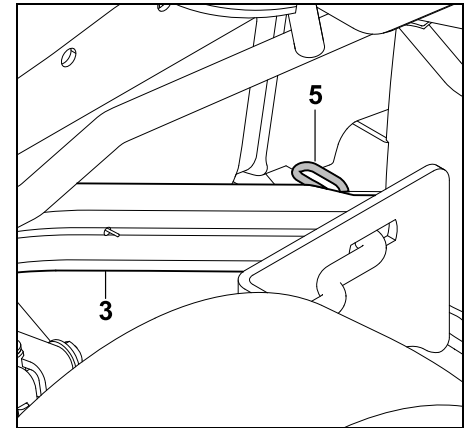
- Herhaal de procedure aan andere kant.
- Het maaierwerk langzaam en voorzichtig neerleggen.
- Hendel snijhoogteverstelling voorzichtig in de hoogste snijstand zetten.

Vorkant maaierwerk loshaken:



Gevaar voor knellen!

Controleer vóór het loshaken of er zich geen lichaamsdelen (hand, vingers, voet, enz.) direct onder het maaierwerk bevinden. Na het loshaken van het maaierwerk klapt de voorste maaierwerkophanging automatisch omhoog.

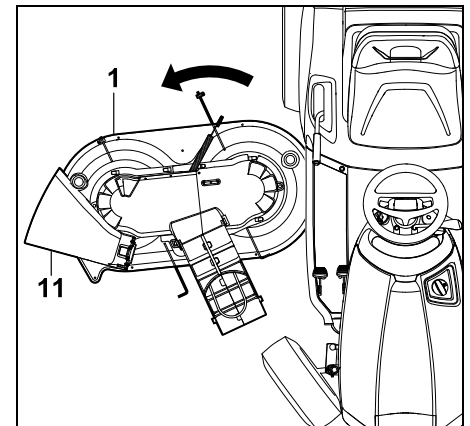


Borgsplijten (5) uittrekken. Maaierwerk iets optillen en van de maaierwerkophanging voor (3) losmaken. Het maaierwerk voorzichtig loslaten.

- Herhaal de procedure aan andere kant.
- Het maaierwerk langzaam en voorzichtig neerleggen.

Maaierwerk verwijderen:

- Hoogste snijstand kiezen. (⇒ 8.13)



Maaierwerk (1) met een lichte draaibeweging aan de kant van de deflectorklep (11) uittrekken.

13.2 Maaierwerk monteren



Kans op letsel!

Lees voorafgaand aan alle werkzaamheden aan het maaierwerk het hoofdstuk "Voor uw veiligheid" zorgvuldig door en volg de instructies op. (⇒ 4.)

- Plaats het apparaat op een vlakke en stevige ondergrond.
- Verbrandingsmotor uitschakelen. (⇒ 12.3)
- Contactsleutel eruit trekken.
- Handrem aantrekken. (⇒ 8.12)
- Wielen tot aan de aanslag naar links draaien.



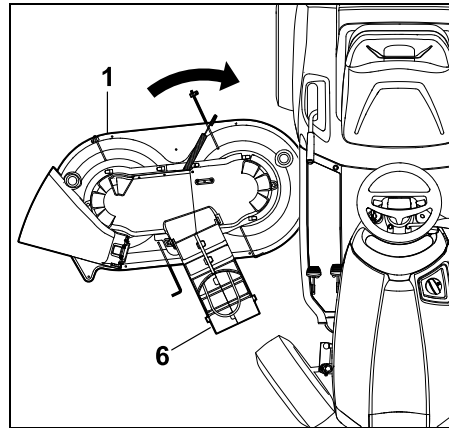
Kans op letsel!

De hendel snijhoogteverstelling bevindt zich na het losmaken van het maaierwerk onder spanning. Wees uitermate voorzichtig bij de montage van het maaierwerk.

- Hendel snijhoogteverstelling voorzichtig in de hoogste snijstand zetten. (⇒ 8.13)

Maaierwerk inschuiven:

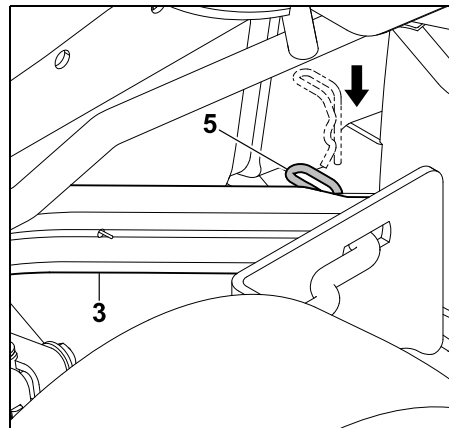
- Voor het inschuiven de V-riem zo plaatsen dat deze bij opgehangen maaierwerk aan de opening van de V-riemafdekking toegankelijk is.



Het maaierwerk (1) van rechts met de V-riemafdekking (6) vooraan inschuiven. Daarbij het maaierwerk door een lichte draaibeweging centraal onder het apparaat plaatsen.

Maaierwerk voor vastmaken:

- Laagste snijstand kiezen. (⇒ 8.13)



Maaierwerkophanging voor (3) naar beneden trekken en houden. Maaierwerk met een hand licht optillen en daarbij de ophangbouten aan het

maaierwerk in de boring van de maaierwerkophanging voor (3) insteken. Borgsplitpen (5) door de boring van de ophangsbouten steken.

- Herhaal de procedure aan andere kant.

Maaierwerk achter vastmaken:



Aanwijzing

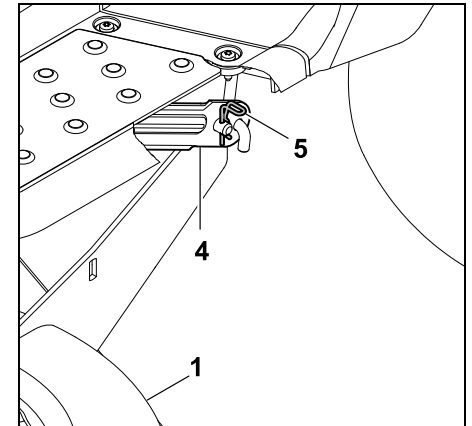
Vóór het vastmaken controleren of het maaierwerk correct is vastgehaakt aan de voorste maaierwerkophanging.



Kans op letsel!

In de laagste snijstand staat de hendel voor snijhoogteverstelling onder spanning. Tijdens de montage van het maaierwerk de hendel voor snijhoogteverstelling niet aanraken.

- Maaierwerk aan de achterzijde met één hand optillen en vasthouden. De boringen van de maaierwerkophanging achter moeten met de ophangbouten van het maaierwerk op één lijn liggen.



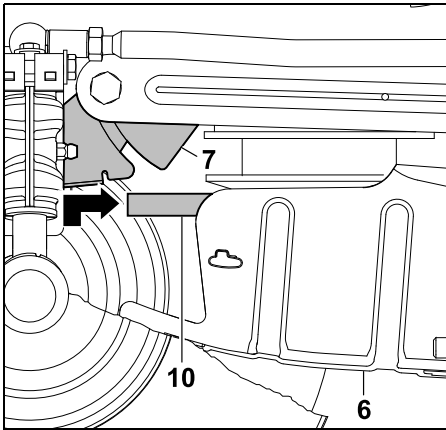
Ophangbouten van het maaierwerk (1) in de boring van de maaierkophanging achter (4) steken.
Borgsplitten (5) door de boring van de ophangingsbouten steken.

- Herhaal de procedure aan andere kant.

V-riem aanbrengen:

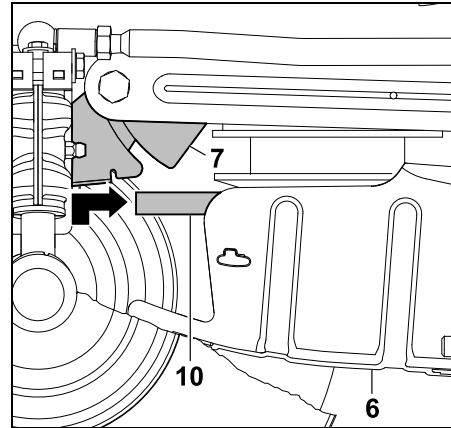


V-riem zonder verdraaien aan de V-riempeolie vasthaken.

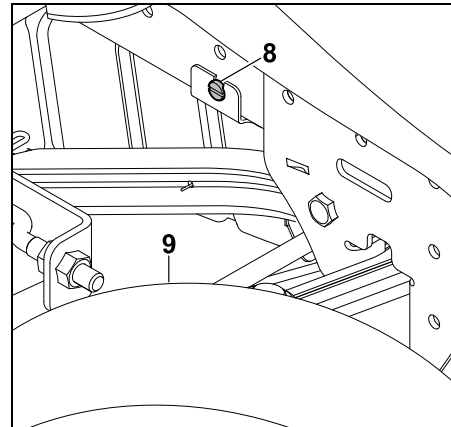


Montageplaat (7) naar voor drukken en vasthouden. V-riem (10) naar voor trekken en met de V-riemafdekking (6) opheffen. V-riem (10) in de juiste volgorde (zonder verdraaien) in de V-riempeolie inhangen.

Afdekking V-riem voor monteren:



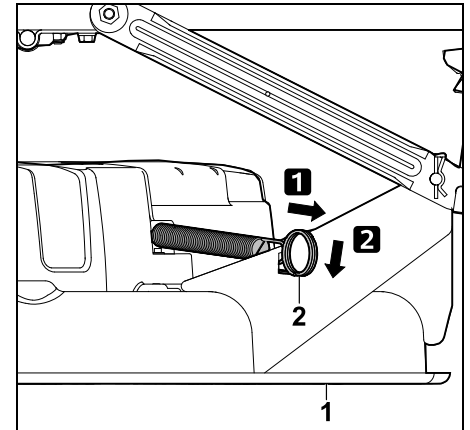
Montageplaat (7) naar voor drukken en vasthouden. Afdekking voor V-riem (6) naar omhoog klappen. Montageplaat (7) naar achter brengen en aan beide lippen van de V-riemafdekking (6) inhaken.



Montageplaat door indraaien van de schroef (8) vastklemmen. Schroef (8) vastschroeven.

V-riem spannen:

- Laagste snijstand kiezen. (⇒ 8.13)



Spanveer (2) naar achter trekken en aan de uitsparing aan het maaierwerk (1) ophangen



Kans op letsel!

Na de montage van het maaierwerk een visuele inspectie uitvoeren en daarbij controleren op correcte montage.

Aansluitend een werkingcontrole uitvoeren.

Erop letten, dat er geen personen (in het bijzonder kinderen) of dieren in de buurt zijn. De functietest alleen uitvoeren wanneer de gebruiker op het apparaat zit.

14. Onderhoud



Kans op letsel!

Lees vóór alle onderhouds- en reparatiewerken eerst het hoofdstuk "Voor uw veiligheid", met name de paragraaf "Onderhoud en reparaties", zorgvuldig door en volg de instructies op. (⇒ 4.)

Trek de contactsleutel uit om een ongewild starten van de verbrandingsmotor te verhinderen.



Werk uitsluitend met handschoenen.



Raak het maimes nooit aan zolang het niet stilstaat.

Om veiligheidsredenen zijn onderhoudswerkzaamheden aan de rem verboden. Laat afstel- en onderhoudswerkzaamheden door een vakhandelaar uitvoeren. STIHL beveelt hiervoor de STIHL vakhandelaar aan.

Algemene onderhoudsaanwijzingen:

- Houd het onderhoudsschema en de onderhoudsintervallen nauwkeurig aan.
- Volg de onderhouds- en reparatiewerkzaamheden van de verbrandingsmotor in de gebruiksaanwijzing op.

Voor onderhouds-, reparatie- en reinigingswerkzaamheden:

- Plaats het apparaat op een vlakke en stevige ondergrond.

- Schakel de verbrandingsmotor uit. (⇒ 12.3)
- Trek de handrem aan. (⇒ 8.12)
- Laat de verbrandingsmotor en geluiddemper volledig afkoelen.

Voor de volgende onderhouds- en reparatiewerkzaamheden verwijzen wij u naar de gebruiksaanwijzing voor de verbrandingsmotor:

- Luchtfiler vervangen.
- Gegevens van de motorolie (type, vulhoeveelheid olie enz.).
- Bougie controleren en vervangen.
- Brandstoffilter vervangen.
- Reinigen van de verbrandingsmotor.

14.1 Onderhoudsschema

Alle gegevens in het onderhoudsschema moeten nauwkeurig worden opgevolgd.

Bij niet-inachtneming van het onderhoudsschema kan aanzienlijke schade aan de machine worden veroorzaakt.



Aanwijzing

Bij een zware belasting, met name bij professioneel gebruik, kunnen kortere onderhoudsintervallen dan de hier vermelde noodzakelijk zijn. Tevens kunnen extreme omstandigheden zoals een zanderige of steenachtige bodem, stof enz. tot kortere onderhoudsintervallen leiden dan in de gebruiksaanwijzing worden aangegeven.

Om de 100 bedrijfsuren of een keer per jaar moet er een inspectie door een dealer worden uitgevoerd. STIHL beveelt hiervoor de STIHL vakhandelaar aan.

Onderhoudswerkzaamheden vóór elk gebruik:

Voor een krachtige en veilige werking en ter voorkoming van stringen is het van belang om van de staat van het apparaat op de hoogte te zijn.

Daarvoor zijn de volgende inspecties vóór elke start nodig (visuele inspectie):

- Bandenspanning. (⇒ 14.9)
- Slijtage van en schade aan banden.
- Lekkage van de brandstofleidingen.
- Motoroliepeil (zie gebruiksaanwijzing verbrandingsmotor).
- Brandstofpeil.
- Algemene visuele controle van het apparaat en het maaiwerk. Vooral de beschermkappen moeten op beschadigingen worden gecontroleerd.
- Goede bevestiging van de schroefverbindingen.

Onderhoudswerkzaamheden na elk gebruik:

- Reinigen van het apparaat (maaiwerk, uitwerpopening van het maaiwerk) en eventuele combi-apparaten.
- Let op de gegevens voor het reinigen van de verbrandingsmotor (zie de gebruiksaanwijzing voor de verbrandingsmotor).
- Reinig de transmissie door grasresten of andere verontreinigingen af te vegen.

Onderhoudswerkzaamheden na de eerste 10 bedrijfsuren (eerste inbedrijfstelling):

- Een inspectie door uw vakhandelaar wordt aanbevolen.
STIHL beveelt hiervoor de STIHL vakhandelaar aan.

Onderhoudswerkzaamheden na elke 25 uren gebruikstijd:

- Controle van de messenbevestiging en scherpte van het mes, op slijtagegrens van de maaimessen letten.

Onderhoudswerkzaamheden na elke 50 bedrijfsuren:

- Algemene smering.
- Inbouwpositie van het maaiwerk controleren. (⇒ 14.7)

Onderhoudswerkzaamheden na elke 100 bedrijfsuren:

- Vervangen van de maaimessen.
- Een inspectie door een vakhandelaar laten uitvoeren.
STIHL beveelt hiervoor de STIHL vakhandelaar aan.



Aanwijzing

Bij de inspectie door de vakhandelaar wordt de werking van de rem gecontroleerd en wordt de rem indien nodig onderhouden. Daarnaast worden alle noodzakelijke onderhoudswerkzaamheden aan de transmissie uitgevoerd.

14.2 Apparaat reinigen



Voorkom schade aan het apparaat! Richt waterstralen (hogedrukreinigers) nooit op motoronderdelen, pakkingen, elektrische onderdelen (accu, kabelboom enz.) en lagers. Dit kan leiden tot beschadigingen of dure reparaties.

Gebruik geen agressieve reinigingsmiddelen. Dergelijke reinigingsmiddelen kunnen kunststoffen en metalen zodanig beschadigen dat de veiligheid van uw STIHL apparaat mogelijk in het geding komt. Als u vuil niet met water, met een borstel of met een doek kunt verwijderen, raadt STIHL aan een speciaal reinigingsmiddel te gebruiken (bijvoorbeeld STIHL speciale reiniger).



Demonteer het maaiwerk altijd voor reinigings- en onderhoudswerkzaamheden.

- Schakel de verbrandingsmotor uit. (⇒ 12.3)
- Trek de handrem aan. (⇒ 8.12)
- Neem de sleutel uit het contactslot en bewaar deze op een veilige plek.
- Demonteer het maaiwerk. (⇒ 13.1)

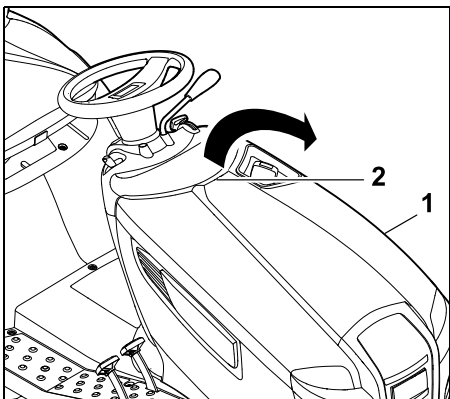
- Verwijder eerst de aangekoekte grasresten in de maaiwerkbehuizing met een houten staaf.
- Reinig de onderkant van het maaiwerk met een borstel en water.
- Let er bij het reinigen van de bovenzijde van het maaiwerk op dat er geen water op de V-riem terecht komt en richt nooit waterstralen op de openingen van de afdekkingen.
- Verwijder grasresten uit het maaiwerk, de motorruimte en de transmissie. Reinig koelvinnen van de verbrandingsmotor en transmissie.
- Reinig de maaimessen met een borstel en water; klop voor het losmaken van vervuiling in geen geval op de maaimessen (bijvoorbeeld met een hamer).

14.3 Motorkap openen



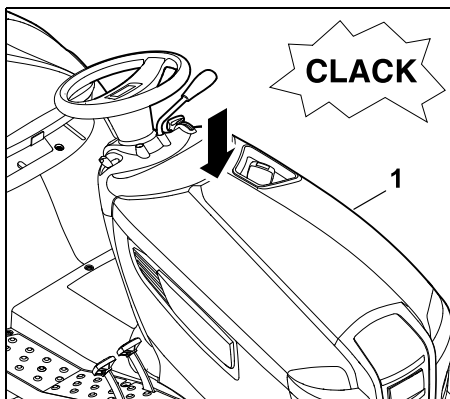
Kans op letsel!

Vóór het openen van de motorkap de verbrandingsmotor uitschakelen en enkele minuten laten afkoelen. De verbrandingsmotor moet handwarm zijn.



Motorkap (1) met één hand in de handgreep (2) nemen en met een lichte ruk naar boven openen. Motorkap (1) tot aan de aanslag naar voor klappen.

14.4 Motorkap sluiten



Motorkap (1) voorzichtig en langzaam dichtklappen en in het slot laten springen.

14.5 Veiligheidsvoorzieningen controleren



Kans op letsel!

De veiligheidsvoorzieningen mogen uitsluitend vanuit de bestuurdersstoel worden gecontroleerd.

Hierbij mogen geen personen (in het bijzonder kinderen) of dieren in de buurt zijn.

Controleer ten minste eenmaal per maand of alle veiligheidsvoorzieningen goed werken.

Controleer na een langere bedrijfspauze, bij weinig gebruikte apparaten of na reparaties vóór het opnieuw in gebruik nemen alle veiligheidsvoorzieningen.

Remcontactschakelaar controleren:

- De gebruiker moet op de bestuurdersstoel zitten.
- Schakel de verbrandingsmotor uit en laat deze tot stilstand komen. (⇒ 12.3)
- Maaiwerk uitschakelen. (⇒ 8.5)
- Het rempedaal niet intrappen (indrukken) of de handrem loszetten.

De verbrandingsmotor mag niet worden gestart met een geactiveerde remcontactschakelaar!

Maaiwerkcontactschakelaar controleren:

- De gebruiker moet op de bestuurdersstoel zitten.
- Rempedaal tot aan de aanslag intrappen en vasthouden. (⇒ 8.11)
- Maaiwerk inschakelen. (⇒ 8.5)

De verbrandingsmotor mag niet worden gestart met een geactiveerde maaiwerkcontactschakelaar!

Stoelcontactschakelaar controleren:

- De gebruiker moet op de bestuurdersstoel zitten.
- Verbrandingsmotor starten en op maximaal toerental laten draaien. (⇒ 8.2), (⇒ 8.3)
- Maaiwerk inschakelen. (⇒ 8.5)
- Bestuurdersstoel ontlasten van het gewicht door langzaam en voorzichtig op te staan. Niet afstappen!

Bij een geactiveerde stoelcontactschakelaar wordt de verbrandingsmotor uitgeschakeld!

Veiligheidsschakelaar achteruit maaien controleren:

- Op de bestuurdersstoel plaats nemen – veiligheidsschakelaar achteruit maaien **niet** aanraken.
- Verbrandingsmotor starten (⇒ 12.2) en op maximaal toerental laten draaien. (⇒ 8.2), (⇒ 8.3)
- Maaiwerk inschakelen. (⇒ 8.5)
- Rijrichting achteruit kiezen en vertrekken. (⇒ 8.7)

Bij een werkende veiligheidsschakelaar achteruit maaien wordt het maaiwerk na 1 seconde ontkoppeld.

14.6 Maaimessen onderhouden



Kans op letsel!

Werk uitsluitend met handschoenen. Neem **altijd** contact op met een vakhandelaar (STIHL beveelt de STIHL vakhandelaar aan) als u niet over de vereiste kennis of gereedschappen beschikt. STIHL raadt aan originele STIHL reserveonderdelen te gebruiken. Raak het maimes nooit aan zolang het niet stilstaat. Plaats het maaierwerk altijd op een slipvaste ondergrond.

Onderhoudsinterval:

Na elke 25 bedrijfsuren

Onderhoudswerkzaamheden:

- Slijtagegrenzen van de maaimessen controleren.
- Zo nodig maimes slijpen. Als het maaieresultaat na verloop van tijd verslechtert, dient het maimes te worden geslepen.

Slijtagegrenzen van het mes controleren:



Kans op letsel!

Een versleten maimes kan afbreken en ernstig letsel veroorzaken. Volg daarom de onderhoudsinstructies voor het mes. Maaimessen slijten afhankelijk van de toepassing en de gebruiksduur in meer of mindere mate. Als u het apparaat op een zandige ondergrond of in droge omstandigheden gebruikt, slijten de maaimessen door een sterkere belasting sneller dan gemiddeld.

Opgelet!

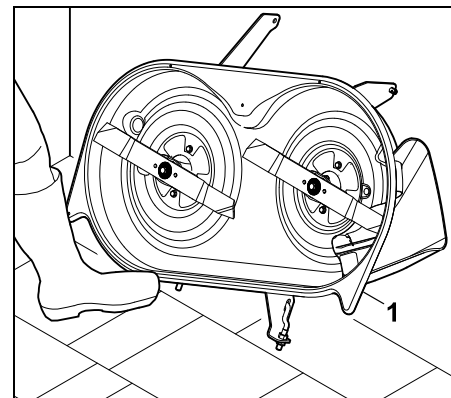
Vernieuw bij het vervangen van het maimes **altijd** ook de **mesbout** en de **borgring**.



STIHL raadt in verband met het controleren van de slijtagegrenzen aan het maaierwerk te demonteren. Als u over een geschikte hefbrug beschikt, kunt u de slijtagegrenzen aan het maimes ook controleren zonder het maaierwerk te demonteren.

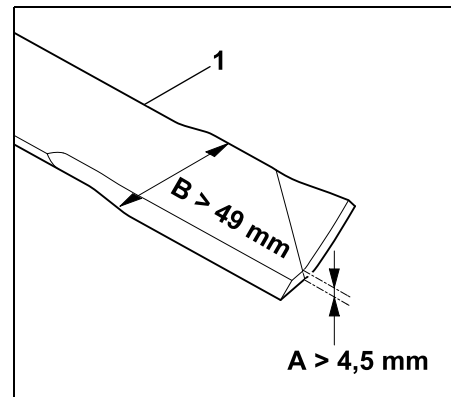
- Reinig maaierwerk en maaimessen zorgvuldig. (⇒ 14.2)
- Demonteer het maaierwerk. (⇒ 13.1)

Maaierwerk veilig neerzetten voor de controle:



Zet het maaierwerk (1) tegen een muur en voorkom wegglijden met de voet.

Slijtagegrenzen controleren:



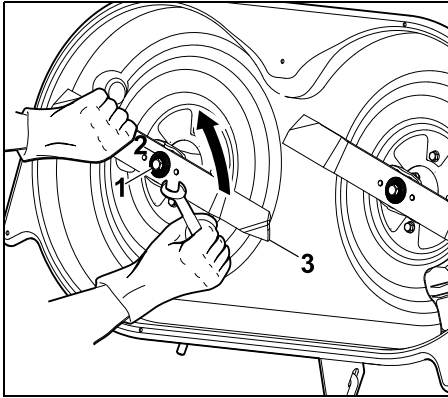
A = mesdikte (> 4,5 mm)

B = mesbreedte (> 49 mm)

Controleer de mesdikte **A** en mesbreedte **B** met behulp van een schuifmaat op meerdere plaatsen. Wanneer de slijtagegrenzen zijn bereikt of worden overschreden, moet het maimes (1) worden vervangen.

Maaimes demonteren:

- Maaiwerk demonteren. (⇒ 13.1)
- Maaiwerk tegen een muur zetten en wegglijden voorkomen.



Mesbout (1) met behulp van een schroevendraaier SW17 (niet meegeleverd) losdraaien en eruit schroeven.

Mesbout (1) samen met de borgring (2) verwijderen. Het maaimes (3) verwijderen.

- Herhaal de procedure aan het tweede maaimes.

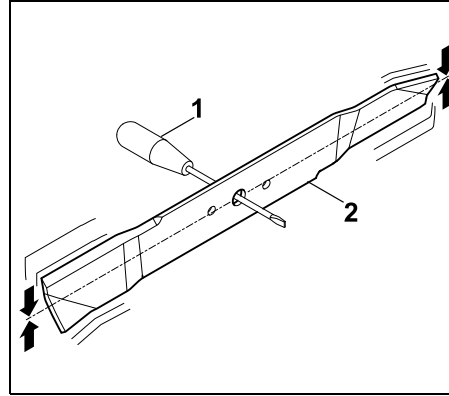
Maaimessen slijpen:



Kans op letsel! Draag tijdens het slijpen altijd een veiligheidsbril en handschoenen.

- Koel het maaimes tijdens het slijpen, b. b. met water. Het mes mag niet blauw worden, omdat anders de snijresultaten minder worden.
- Slijp het maaimes gelijkmatig om vibratie door onbalans te voorkomen.
- Met een snijhoek van **30°** slijpen.
- Houd tijdens het slijpen rekening met de slijtagegrenzen.

Balans van maaimes controleren:



Schroevendraaier (1) door de middelste boring steken.

Als het maaimes (2) uitgelijnd is, moet het in de afgebeelde stand staan.



Kans op letsel!

Bij een eventuele onbalans van het maaimes moet de procedure "Maaimes slijpen" worden herhaald totdat het maaimes uitgebalanceerd is.

Het maaimes mag enkel door het slijpen van de snijkanten worden gebalanceerd.

Maaimessen monteren:



Kans op letsel!

Controleer de maaimessen vóór het inbouwen op beschadigingen (inkepingen of scheuren) en slijtage.

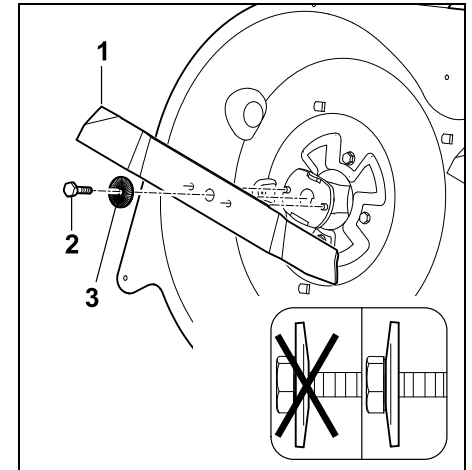
Vervang versleten of beschadigde maaimessen.

Borgring bij elke montage van de messen vervangen.

Mesbout bovendien met Loctite 243 borgen en met het voorgeschreven aandraaimoment vastdraaien, een veilige bevestiging van het snijgereedschap daarvan afhankelijk is.

Voor het plaatsen van de maaimessen moet u op de volgende punten letten:

- Maaimes met de omhoog gebogen windvleugels naar boven (richting maaiwerk) monteren.



Maaiemes (1) plaatsen en mesbout (2 – **Loctite 243** aanbrengen) met borgring (3 – op werving letten) erin draaien en vastdraaien.

Aandraaimoment: 65 - 70 Nm

14.7 Inbouwpositie van het maaiwerk controleren

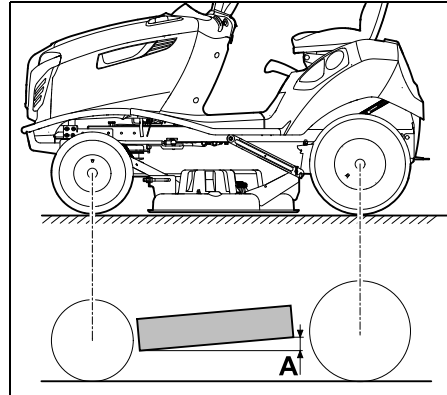
Onderhoudsinterval:

Het maaiwerk moet worden geïnspecteerd na elke 50 uren gebruikstijd, of zo vaak als nodig (b.v. na krachtige schokken tegen het maaiwerk of bij onzuivere snede).

i Een gelijkmatige bandenspanning is belangrijk voor het controleren van een correcte positie. Voorafgaand aan de controle van de juiste inbouwpositie moet de bandenspanning op alle banden worden gecontroleerd en eventueel worden gecorrigeerd. (⇒ 14.9)

Het maaiwerk is juist gemonteerd als het iets naar voren gekanteld is – het staat aan de voorkant iets lager dan aan de achterkant.

- Apparaat op een vlakke ondergrond zetten.
- Verbrandingsmotor uitschakelen. (⇒ 12.3)
- Handrem aantrekken. (⇒ 8.12)
- Contactsleutel eruit trekken en op een veilige plek bewaren.
- Laagste snijstand kiezen. (⇒ 8.13)



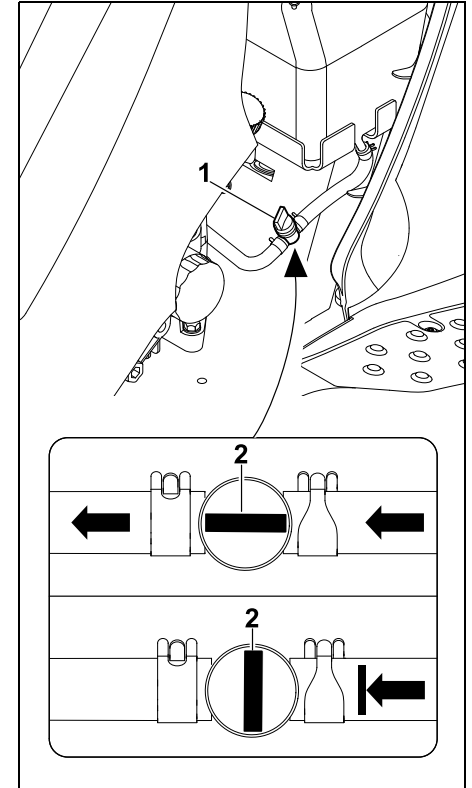
Hoogteverschil **A** = 10 mm

14.8 Brandstofkraan

Door de brandstofkraan open en dicht te draaien, wordt de brandstofstroom in de brandstofleiding vrijgegeven of onderbroken.

De brandstofkraan bevindt zich links onder de brandstoftank.

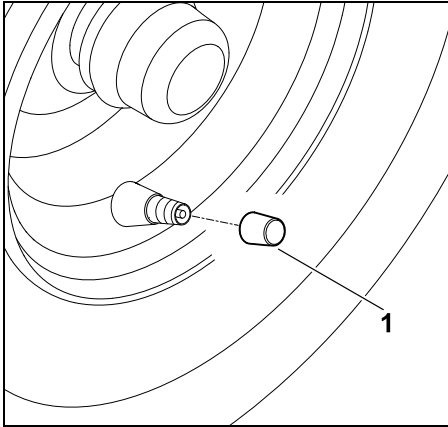
- Verbrandingsmotor uitschakelen. (⇒ 12.3)
- Handrem aantrekken. (⇒ 8.12)



De brandstofkraan (1) wordt geopend of gesloten door aan de verstelventiel (2) te draaien.

14.9 Bandenspanning

i De juiste bandenspanning is belangrijk voor het verstellen van het maaiwerk en om een mooi maairesultaat te bereiken. Door een te hoge bandenspanning zou de grasnerf door de bandnoppen worden beschadigd.



Afdekkap van het ventiel (1) schroeven.

- Met behulp van een geschikte luchtpomp met manometer de volgende bandenspanningswaarden instellen.

Voorbanden:
0,8 - 1 bar

Achterbanden:
0,6 - 0,8 bar

14.10 Wielen vervangen

Bij beschadigingen (gaten, scheuren, snedes enz.) aan de randen het beschadigde wiel demonteren en hiermee naar uw vakhandelaar gaan.

Apparaat optillen en ondersteunen:



Kans op letsel!

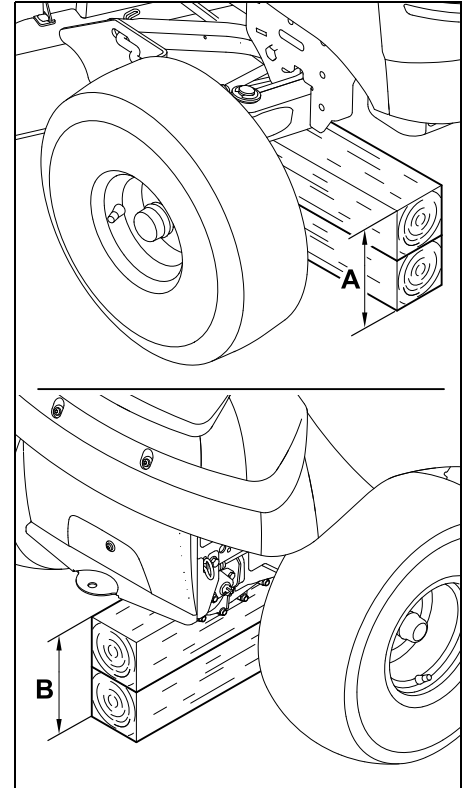
Kijk voor het optillen eerst hoeveel het apparaat weegt (zie hoofdstuk "Technische gegevens"). (⇒ 21.) Breng het apparaat indien nodig met behulp van een tweede persoon of met een krik (niet meegeleverd) omhoog. Apparaat voor het optillen tegen weggrollen beveiligen. De rem werkt alleen op de achterwielen. Apparaat voor het optillen van de achteras tegen weggrollen beveiligen.



Voorkom schade aan het apparaat

Bij het ondersteunen erop letten, dat het apparaat alleen met de as of met de koppeling voor de aanhangwagen op de ondergrond ligt. Het apparaat alleen aan de hiervoor bedoelde onderdelen (bijv. frame, velgen, as) optillen. Het apparaat nooit aan de kunststof delen optillen of hierop laten rusten.

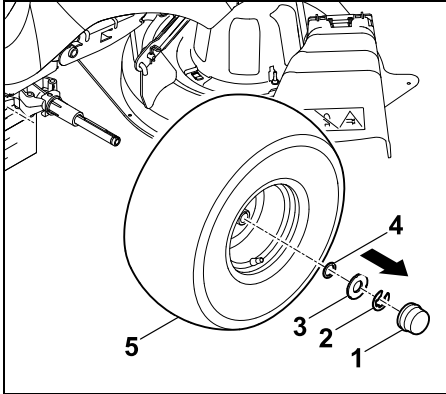
- Apparaat op een effen en vaste ondergrond zetten en beveiligen tegen weggrollen.
- Verbrandingsmotor uitschakelen. (⇒ 12.3)
- Handrem aantrekken. (⇒ 8.12)
- Contactsleutel eruit trekken en op een veilige plek bewaren.



Vooras: A > 230 mm

Achteras: B > 210 mm

Wiel demonteren:



Afdekkap (1) lostrekken.

Borgring (2) wegnemen met behulp van een schroevendraaier.

Grote ring (3) en kleine ring (4) (alleen aan achterwiel gemonteerd) wegnemen.

Wiel (5) van de wielas afnemen.

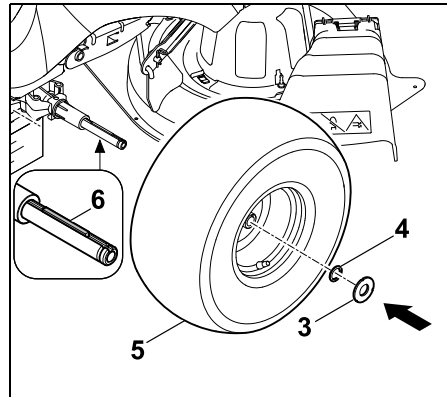
i Controleer bij het demonteren van de achterwielen of de meenemers (pasveren) niet kwijt raken.

Wiel monteren:

i Controleer vóór het monteren van de achterwielen of de meenemers (pasveren) aan beide kanten in de groef van de wielas zitten. De wielen zodanig monteren dat het ventiel zich steeds aan de buitenkant bevindt.

Vóór het monteren van de wielen de volgende punten afwerken:

- Vuil van de wielas halen.
- Wielas vóór de montage dun met smeervet insmeren.



Achterwielen:

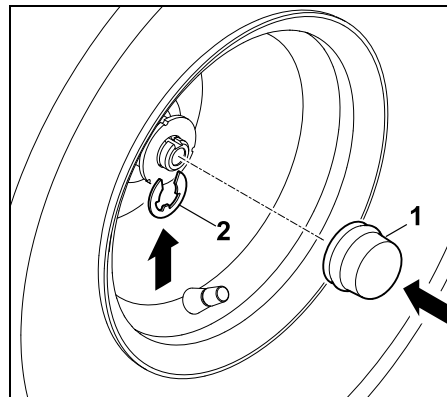
De pasveer (6) in de achterste wielas plaatsen. Wiel (5) – ventiel bevindt zich aan de buitenzijde – aan de pasveer doorhalen en tot de aanslag op de wielas schuiven.

Kleine ring (4) en de grote ring (3) op de wielas schuiven.

Voorwielen:

Wiel (5) – ventiel bevindt zich aan de buitenzijde – tot de aanslag op de wielas schuiven.

De grote ring (3) op de wielas schuiven.



Borgring (2) in de inkeping van de wielas laten vallen.

Afdekkap (1) op wielas steken.

i Controleer of het wiel goed vastzit.

- Apparaat optillen en de basis wegnemen.
- Apparaat voorzichtig op de bodem zetten.

14.11 Smeren

Beide fusees op de vooras boven beide smeernippels aan de vooras smeren.

i **Aanwijzing**

Vóór het smeren moet de vooras door een juiste ondersteuning worden ontlast.

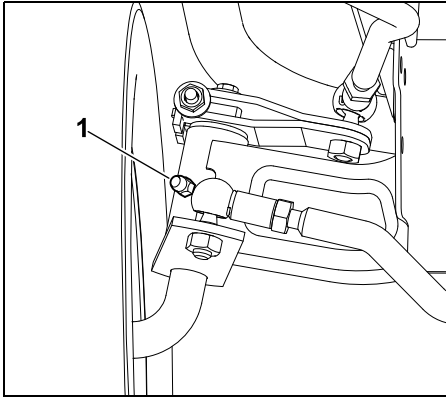
De smeernippel moet elke keer vóór het smeren worden gereinigd om te voorkomen dat er vuil in de fusee komt.

Verwijder uitgelopen smeervet altijd na het smeren (afvegen).

Gebruik standaard smeervet.

Smering:

- Verbrandingsmotor uitschakelen. (⇒ 12.3)
- Contactsleutel eruit trekken en op een veilige plek bewaren.
- Handrem aantrekken. (⇒ 8.12)
- Vooras ontlasten door deze te ondersteunen (optillen). (⇒ 14.10)



Met behulp van een vetspuit (niet meegeleverd) aan beide kanten via de smeernippel (1) smeervet erin spuiten totdat er bij de fusees iets vet uitstroomt.

- Uitgestroomd smeervet verwijderen.
- Ondersteuning van de vooras verwijderen.

14.12 Inhoud van de motorolie controleren

- Plaats het apparaat op een vlakke ondergrond.
- Verbrandingsmotor uitschakelen. (⇒ 12.3)
- Handrem aantrekken. (⇒ 8.12)
- Verbrandingsmotor laten afkoelen.
- Open de motorkap. (⇒ 14.3)
- Inhoud van de motorolie controleren volgens gebruiksaanwijzing verbrandingsmotor – indien nodig motorolie bijvullen. (⇒ 14.13)

14.13 Motorolie verversen



Kans op letsel!

Vóór het bijvullen of verversen van de motorolie de verbrandingsmotor volledig laten afkoelen.
Gevaar voor verbranding door hete motorolie!

Voor informatie over voorgeschreven motorolie en vulhoeveelheid olie verwijzen wij u naar de gebruiksaanwijzing van de verbrandingsmotor.

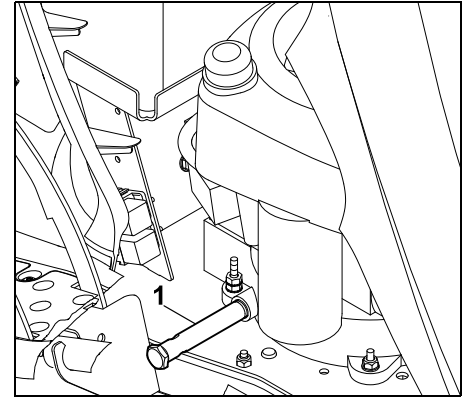
Motorolie verversen als de verbrandingsmotor handwarm is. Geschikte olieopvangbak (hou rekening met vulhoeveelheid olie) onder de olieaftapleiding zetten. Voer gebruikte olie af conform de wettelijke bepalingen.

Verversingsintervallen voor olie:

De aanbevolen intervallen voor het verversen van motorolie vindt u in de gebruiksaanwijzing voor de verbrandingsmotor.

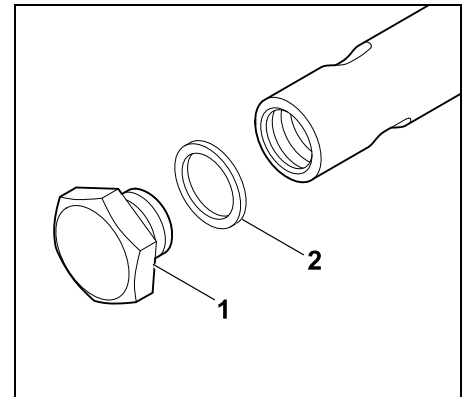
Motorolie aftappen:

- verbrandingsmotor uitschakelen. (⇒ 12.3)
- Handrem aantrekken. (⇒ 8.12)
- Contactsleutel eruit trekken en op een veilige plek bewaren.
- Verbrandingsmotor laten afkoelen (handwarm).
- Motorkap openen. (⇒ 14.3)
- Oliecap eraf schroeven (zie gebruiksaanwijzing verbrandingsmotor).



De olieaftapleiding (1) bevindt zich aan de rechterkant van de verbrandingsmotor vlakbij de beide pedalen.

- Geschikte opvangbak voor olie eronder zetten.



Olieaftapdop (1) met behulp van twee schroevendraaiers (SW19 / SW 15) eraf schroeven en afnemen. Keerring (2) afvoeren.

- Motorolie volledig aftappen. Daarna nieuwe keerring (2) op de olieaftapdop (1) steken. Olieaftapdop in de olieaftapleiding schroeven en aandraaien. Aandraaimoment: 12 - 14 Nm

14.14 Motorolie bijvullen



Voorkom schade aan het apparaat!

Zorg ervoor dat de motorolie niet beneden of boven het juiste peil komt te staan.

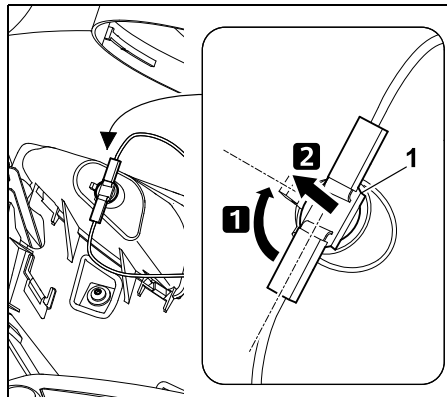
- Open de motorkap. (⇒ 14.3)
- Inhoud van de motorolie controleren. (⇒ 14.12)
- Motorolie volgens gebruiksaanwijzing verbrandingsmotor vullen – een aangepaste trechter gebruiken.
- Motorkap sluiten. (⇒ 14.4)

14.15 Koplamp vervangen

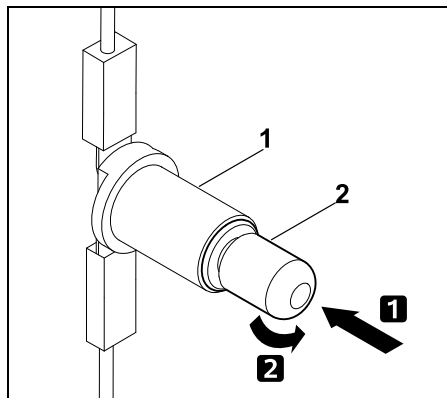


Gebruik voor het vervangen van defecte verlichting altijd 12V-lampen met een vermogen van 6W. Typeaanduiding lamp: 12V 6W BA9s

- Open de motorkap. (⇒ 14.3)

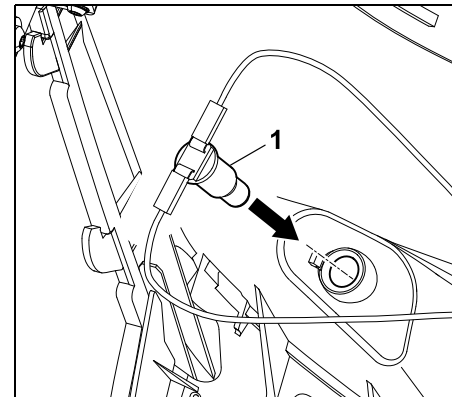


Fitting (1) ongeveer 90° draaien en eruit trekken.



Lamp (2) in de richting van de fitting (1) drukken en vasthouden. Lamp (2) voorzichtig draaien en verwijderen.

- Plaats de nieuwe lamp door de bovenstaande handelingen in omgekeerde volgorde uit te voeren.



Fitting (1) weer in de koplampbehuizing drukken.

- Motorkap sluiten. (⇒ 14.4)

14.16 Zekeringen



Brandgevaar!

De zekeringen mogen nooit met een draad of folie worden overbrugd.

Plaats nooit een zekering met een andere dan de voorgeschreven capaciteit (ampère).

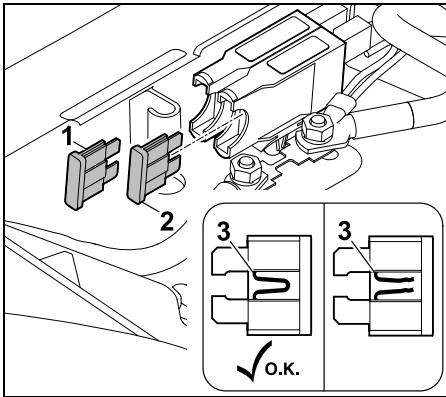


Als er binnen korte tijd weer een zekering doorbrandt, is een defect (bijvoorbeeld kortsluiting) de mogelijke oorzaak. Neem contact op met een vakhandelaar. STIHL beveelt hiervoor de STIHL vakhandelaar aan.

Steekzekering controleren:

- Schakel de verbrandingsmotor uit. (⇒ 12.3)
- Trek de handrem aan. (⇒ 8.12)

- Neem de sleutel uit het contactslot en bewaar deze op een veilige plek.
- Open het accuvak. (⇒ 14.17)



Verwijder de steekzekeringen (1, 2). Inspecteer visueel of de draad in de kunststof (3) beschadigd (doorgebrand) is. Vervang beschadigde zekeringen.

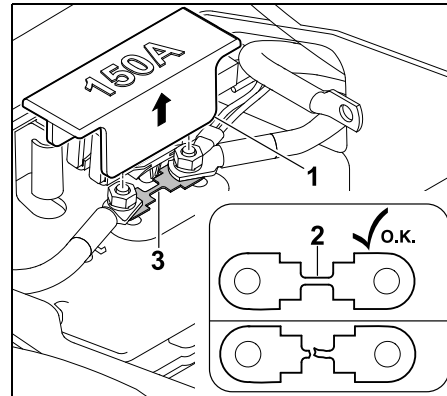
Oplaadvoorziening (1): 15 A
Elektrisch systeem (2): 10 A

- Sluit het accuvak. (⇒ 14.17)

Hoofdzekering controleren:

Nominale stroomsterkte:
 150 ampère

- Schakel de verbrandingsmotor uit. (⇒ 12.3)
- Trek de handrem aan. (⇒ 8.12)
- Neem de sleutel uit het contactslot en bewaar deze op een veilige plek.
- Open het accuvak. (⇒ 14.17)



Trek de afdekking (1) los. Inspecteer visueel of de draad (2) beschadigd (doorgebrand) is. Bij een beschadigde draad moet de zekering (3) door een vakhandelaar worden vervangen. STIHL beveelt hiervoor de STIHL vakhandelaar aan.

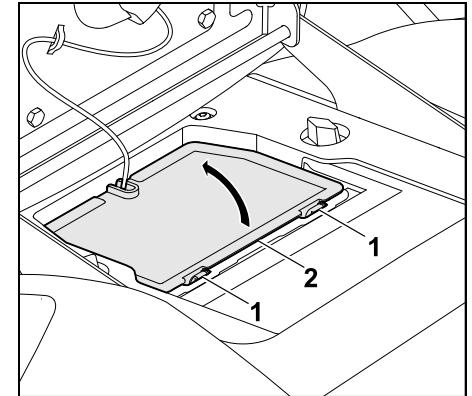
Breng de afdekking (1) weer aan.

- Sluit het accuvak. (⇒ 14.17)

14.17 Accuvak

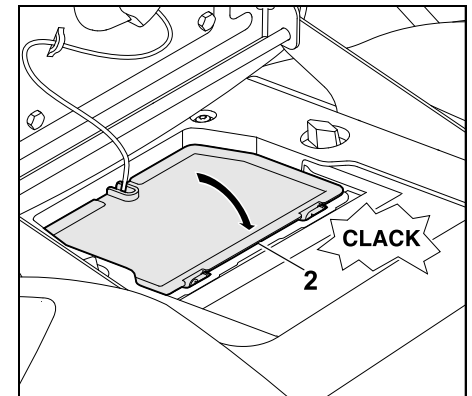
- Verbrandingsmotor uitschakelen. (⇒ 12.3)
- Handrem aantrekken. (⇒ 8.12)
- De contactslot sleutel eruit trekken en op een veilige plek bewaren.
- Bestuurdersstoel naar het midden plaatsen.

Accuvak openen:



Lippen (1) naar de afdekking voor het accuvak (2) drukken en houden. Afdekking voor het accuvak (2) omhoog klappen.

Accuvak sluiten:



Afdekking voor het accuvak (2) op de zijde van de kabels in de houders hangen. Afdekking voor het accuvak (2) naar omlaag klappen. Voorzichtig op de afdekking van het accuvak (2) drukken tot dit vastklikt.

14.18 Accu



Kans op letsel!

Bij het loskoppelen van de accu altijd eerst de zwarte minkabel (–) en pas dan de rode pluskabel (+) loskoppelen!

Bij het aansluiten van de accu altijd eerst de rode pluskabel (+) aansluiten.



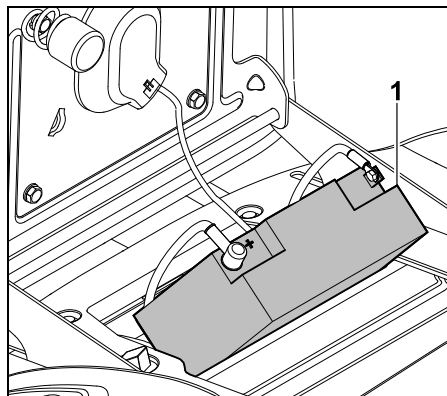
De accu is onderhoudsvrij en moet alleen worden vervangen bij een beschadiging of gedemonteerd bij een langere stillegging (b.v. winterpauze).

Verwijder de accu uit de machine voordat u deze afvoert.

Bied de accu niet via het huisvuil aan, maar lever deze bij de vakhandelaar of het afvalpunt voor gevaarlijke stoffen in.

- Verbrandingsmotor uitschakelen. (⇒ 12.3)
- Handrem aantrekken. (⇒ 8.12)
- De contactsleutel eruit trekken en op een veilige plek bewaren.
- Accuvak openen. (⇒ 14.17)

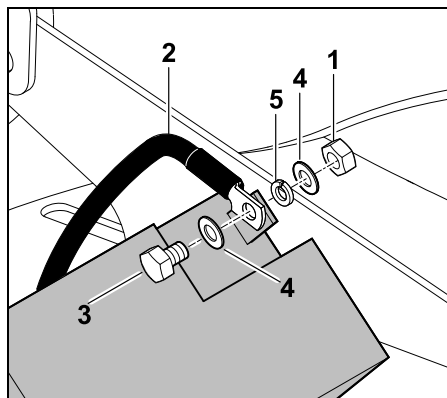
Accu bewaren:



Accu (1) voor aankoppelen of loskoppelen dwars op de afdekking plaatsen. Opgelet: Veilige stand testen.

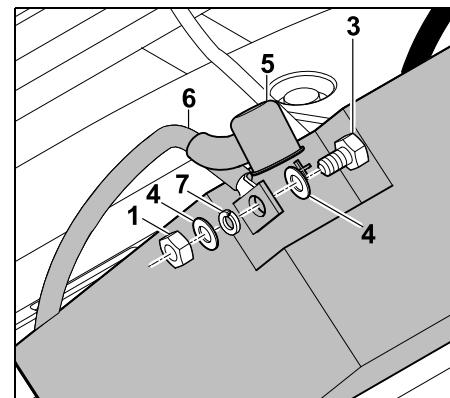
Accu loskoppelen:

- Leg de accu opzij. (⇒ 14.18)



Draai de moer (1) van de zwarte aansluitkabel (2) met behulp van twee moersleutels SW8 los en neem de bout (3), ring (4), veerring (5) en moer (1) weg.

Neem de zwarte aansluitkabel (2) van de minpool (–) van de accu weg.



Trek de afdekkap (5) los. Maak de moer (1) van de rode aansluitkabel (6) met behulp van twee moersleutels SW8 van de pluspool (+) van de accu los en draai deze eruit. Neem de bout (3), ring (4), veerring (7) en moer (1) weg. Neem de rode aansluitkabel (6) van de pluspool (+) weg.

- Neem zo nodig de accu weg.
- Schroef bouten, ringen en moeren tot nader gebruik weer op de minpool (–) en de pluspool (+) van de accu.
- Sluit eventueel het accuvak. (⇒ 14.17)

Accu aansluiten:



Controleer vóór het monteren de laadtoestand.

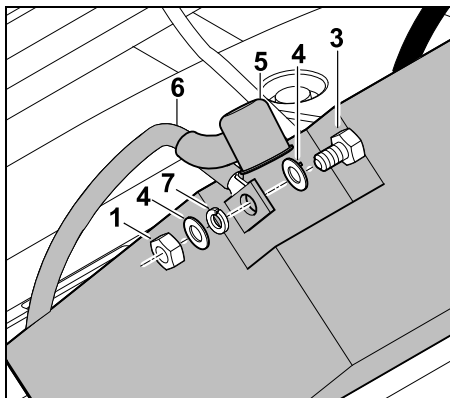
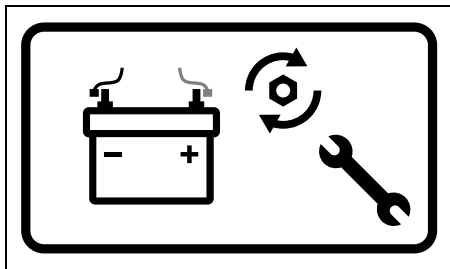
Als de minimumspanning niet wordt bereikt, moet de accu nog vóór het inbouwen met een acculader volledig worden opgeladen. Minimumspanning: 11,5 V

- Leg de accu opzij.
- Neem indien nodig bouten, ringen en moeren van de accu weg.

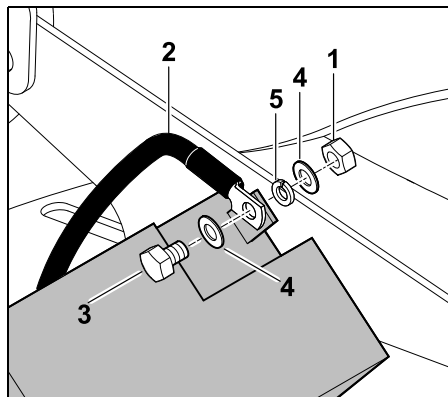


Brandgevaar!

Neem altijd het voorgeschreven aanhaalmoment in acht. Zorg ervoor dat de schroefverbindingen bij de polen altijd goed vastzitten om schade door vonkvorming te voorkomen.

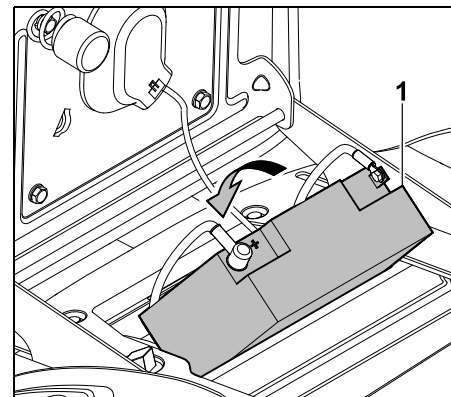


Pluspool (+): Breng de aansluitklem van de rode aansluitkabel (6) met de bout (3), de ring (4), de veerring (7) en de moer (1) op de pluspool van de accu aan. Haal de schroefverbinding met twee moersleutels SW8 aan. Aandraaimoment: 6-8 Nm
Stulp de afdekkap (5) volledig over de schroefverbinding heen.



Minpool (-): Breng de aansluitklem van de zwarte aansluitkabel (2) met de bout (3), de ring (4), de veerring (5) en de moer (1) op de minpool van de accu aan. Haal de schroefverbinding met twee moersleutels SW8 aan. Aandraaimoment: 6-8 Nm

- Plaats de accu.
- Accu verwijderen:**
- Accu loskoppelen. (⇒ 14.18)
 - Accu eruit trekken.
- Accu plaatsen:**
- Accuvak openen. (⇒ 14.17)
 - Accu aansluiten. (⇒ 14.18)



Accu (1) plaatsen. Beide aansluitkabels goed in het accuvak opbergen.

- Accuvak sluiten. (⇒ 14.17)

14.19 Opladen van de accu via de oplaadstekker

Met de oplaadstekker kan de STIHL-druppellader ACB 010 of het STIHL-diagnose-oplaadapparaat ADL 012 (beide niet meegeleverd) worden verbonden.

Met de STIHL-druppellader ACB 010 is alleen een druppellading mogelijk.

Met het diagnose-oplaadapparaat ADL 012 is een druppellading en een volledige lading (opladen van een lege accu) mogelijk.



Voorkom schade aan het

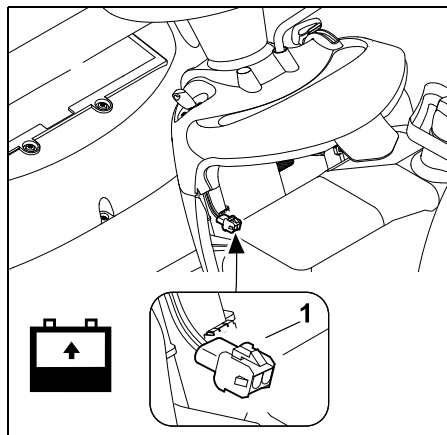
apparaat! Laad de accu nooit bij draaiende verbrandingsmotor. Met de oplaadstekker kunnen alleen de STIHL-druppellader ACB 010 of het STIHL-diagnose-oplaadapparaat ADL 012 worden verbonden. Andere oplaadapparaten, zeker die met een hogere laadstroom, kunnen het apparaat beschadigen. Als de accu met behulp van andere oplaadapparaten wordt opgeladen, moet de accu vooraf worden verwijderd.

Vóór het aansluiten:

- Lees de opmerkingen in de gebruiksaanwijzing van de STIHL-oplaadapparaten en volg deze op.
- Opmerkingen in de bijlage van de accu lezen en opvolgen.

Aansluiten:

- Schakel de verbrandingsmotor uit. (⇒ 12.3)
- Trek de handrem aan. (⇒ 8.12)
- Open de motorkap. (⇒ 14.3)



Sluit op de laadstekker (1) de STIHL-druppellader ACB 010 of het STIHL-diagnose-oplaadapparaat ADL 012 aan.

14.20 Verbrandingsmotor

Neem de gebruiks- en onderhoudsinstructies in de bijgevoegde gebruiksaanwijzing van de verbrandingsmotor in acht. Voor een lange gebruiksduur is het van belang de olie op peil te houden, regelmatig de motorolie te verversen en het luchtfilter te vervangen.

14.21 Transmissie

De transmissie is voor de gebruiker onderhoudsvrij. Bij inspectie van de machine door de vakhandelaar worden noodzakelijke onderhoudswerkzaamheden aan de transmissie uitgevoerd.

14.22 Opslag

- Apparaat in een droge en stofarme ruimte opslaan, buiten het bereik van kinderen of onbevoegde personen.
- Eventuele storingen aan het apparaat moeten in de regel vóór het opbergen worden verholpen, zodat de machine altijd veilig kan worden gebruikt.
- Brandstofkraan sluiten. (⇒ 14.8)
- Contactsleutel uittrekken en zorgvuldig bewaren zodat onbevoegde personen, met name kinderen, de sleutel niet kunnen bemachtigen.

14.23 Stilleggen bij langere onderbrekingen (bijvoorbeeld winterpauze)

- Reinig zorgvuldig alle buitendelen van de verbrandingsmotor en het apparaat, vooral de koelvinnen.
- Smeer alle bewegende delen goed in met olie of vet.
- Brandstof uit de brandstoftank aftappen en carburator ledigen (bijvoorbeeld door leegrijden).
- Handrem aantrekken. (⇒ 8.12)
- Volg de aanwijzingen in de gebruiksaanwijzing van de verbrandingsmotor op.
- Ververs de motorolie (zie gebruiksaanwijzing verbrandingsmotor). (⇒ 14.13)
- Accu loskoppelen. (⇒ 14.18)
- Accu helemaal opgeladen veilig in een koele, droge ruimte opslaan.

14.24 Na langere bedrijfspauzes (bijv. winterpauze)

- Accuspanning controleren. Als de minimumspanning niet wordt bereikt, de accu nog vóór het inbouwen met een acculader volledig opladen.
Minimumspanning: 11,5 V
- Accu plaatsen en aansluiten. (⇒ 14.18)
- Controleer de bandenspanning op alle wielen. (⇒ 14.9)
- Controleer het brandstofpeil en tank indien nodig bij.
- Eventueel de motorolie verversen. (⇒ 14.13)
- Controleer de inhoud van de motorolie en vul eventueel motorolie bij. (⇒ 14.12)

15. Transport



Kans op letsel!

Vóór het transport het hoofdstuk "Voor uw veiligheid", met name het kopje "Transport van de zitmaaier" zorgvuldig lezen en de aanwijzingen opvolgen. (⇒ 4.), (⇒ 4.3)

Houd bij het oprijden van de laadhellingen een lage snelheid aan en voorkom dat u met de wielen over de zijkant van de laadhellingen uitsteekt en valt – **Valgevaar!**

Wijzig de snelheid of de richting niet abrupt.



Bij transport op de openbare weg mag het apparaat uitsluitend met behulp van een geschikt voertuig of een geschikte aanhanger worden getransporteerd! **Niet wegslepen!**

- Vóór het laden de hoogste snijstand kiezen. (⇒ 12.6)
- Aanhanger aan de voorzijde ondersteunen om te voorkomen dat deze onder het gewicht van het apparaat omhoog klapt.
- Gebruik voor het laden een geschikte hefvoorziening of geschikte en stabiele laadhelling met voldoende breedte.
- Laadhellingen stevig plaatsen en bevestigen – op wielstand en spoorbreedte van de zitmaaier letten. (⇒ 21.)
- Verdeel de last gelijkmatig over de aanhanger.
- Na het laden de laagste snijstand kiezen. (⇒ 12.6)
- Verbrandingsmotor uitschakelen. (⇒ 12.3)
- Apparaat op het laadoppervlak geheel naar voren schuiven.
- Handrem aantrekken. (⇒ 8.12)
- Brandstofkraan sluiten. (⇒ 14.8)
- Span het apparaat met geschikte bevestigingsmiddelen (gordels, kabels enz.) op de vooras of op de bumper naar voren en borg het.
- Plaats vervolgens wiggen (niet meegeleverd) onder de wielen, om onbedoeld weggrollen te voorkomen.

16. Standaard reserveonderdelen

Maimes RT 4097 SX:
6165 702 0100

Maimes RT 4112 SZ:
6165 702 0110

Mesbout:
9010 345 2431

Veerring:
0000 702 6600



De bevestigingselementen van het maimes (bijvoorbeeld de mesbout) moeten bij het verwisselen of monteren van een mes worden vervangen. Vervangingsonderdelen zijn bij de STIHL vakhandelaar verkrijgbaar.

17. Accessoires

Voor het apparaat zijn nog meer accessoires verkrijgbaar.

Voor nadere informatie verwijzen wij u naar uw STIHL vakhandelaar, het internet (www.stihl.com) of de STIHL catalogus.



Om veiligheidsredenen mag u bij dit apparaat uitsluitend door STIHL goedgekeurde accessoires gebruiken.

18. Milieubescherming

Grasafval hoort niet bij het huisvuil, maar moet worden gecomposteerd. Verpakkingen, apparaten en



accessoires zijn gemaakt van recycleerbare materialen en moeten dienovereenkomstig worden verwijderd.

Door materiaalresten afzonderlijk en milieubewust te verwerken, ondersteunt u het hergebruik van waardevolle stoffen. Daarom moet het apparaat na afloop van de gebruikelijke levensduur als bijzonder afval worden verwerkt. Onjuiste verwijdering kan de gezondheid schaden en het milieu belasten.

Voer afvalproducten als afgewerkte olie (motorolie, transmissieolie), brandstof en accu's altijd deskundig af. Neem de plaatselijke voorschriften in acht! Verwijder de accu voordat u het apparaat wegdoet.

Bied de accu niet via het huisvuil aan, maar lever deze bij de vakhandelaar of het afvalpunt voor gevaarlijke stoffen in.

Neem contact op met het recyclingcenter of uw vakhandelaar voor nadere informatie over het deskundig afvoeren van afvalproducten. STIHL beveelt hiervoor de STIHL vakhandelaar aan.

19. Slijtage minimaliseren en schade voorkomen

Belangrijke aanwijzingen voor het onderhoud van de productgroep

Grasmaaier met bestuurdersstoel en verbrandingsmotor (STIHL RT)

De firma STIHL aanvaardt in geen geval aansprakelijkheid voor materiële schade en persoonlijk letsel die het gevolg zijn van het niet in acht nemen van de instructies in de gebruiksaanwijzing, met name betreffende veiligheid, bediening en

onderhoud, of die optreden door gebruik van niet toegestane aanbouw- of vervangingsonderdelen.

Neem de volgende belangrijke aanwijzingen in acht om schade of overmatige slijtage aan uw STIHL apparaat te vermijden:

1. Slijtageonderdelen

Sommige onderdelen van het STIHL apparaat zijn ook bij gebruik volgens de voorschriften aan normale slijtage onderhevig en moeten afhankelijk van de gebruikswijze en gebruiksduur tijdig worden vervangen.

Dit omvat o.a.:

- Maaimes
- V-riem
- Accu
- Band
- Bougie

2. Inachtneming van de voorschriften in deze gebruiksaanwijzing

Het STIHL apparaat moet zo zorgvuldig mogelijk worden gebruikt, onderhouden en opgeslagen, zoals omschreven in deze gebruiksaanwijzing. Voor alle beschadigingen die door het niet in acht nemen van veiligheids-, bedienings- en onderhoudsaanwijzingen worden veroorzaakt, is de gebruiker zelf verantwoordelijk.

Dit geldt met name voor:

- niet reglementair gebruik van het product.
- het gebruik van niet door STIHL goedgekeurde hulpstoffen (smeermiddelen, benzine en motorolie, zie gegevens van de motorfabrikant).

- niet door STIHL goedgekeurde wijzigingen aan het product.
- het gebruik van gereedschappen of accessoires die niet voor het apparaat zijn goedgekeurd, niet geschikt zijn of van een minder goede kwaliteit zijn.
- gebruik van het product bij sport- of wedstrijd-evenementen.
- gevolgschade door een product met defecte onderdelen verder te gebruiken.

3. Onderhoudswerkzaamheden

Alle in het hoofdstuk "Onderhoud" vermelde werkzaamheden moeten regelmatig worden uitgevoerd.

Voor zover deze onderhoudswerkzaamheden niet door de gebruiker zelf kunnen worden uitgevoerd, moeten deze aan een vakhandelaar worden overgelaten.

STIHL raadt aan onderhoudswerkzaamheden en reparaties uitsluitend bij de STIHL vakhandelaar te laten uitvoeren.

STIHL vakhandelaren volgen regelmatig cursussen en krijgen voortdurend technische informatie ter beschikking gesteld.

Als deze werkzaamheden niet worden uitgevoerd, kan er schade ontstaan waarvoor de gebruiker verantwoordelijk is.

Hiertoe behoren onder andere:

- corrosie en andere gevolgschade door ondeskundige opslag.
- beschadigingen aan de machine door het gebruik van kwalitatief minderwaardige reserveonderdelen.

- beschadigingen door niet tijdig of ondeskundig uitgevoerd onderhoud resp. beschadigingen door onderhouds- of reparatiewerkzaamheden die niet in werkplaatsen van vakhandelaars zijn uitgevoerd.

20. Conformiteitsverklaring

20.1 EU-conformiteitsverklaring Zitmaaier STIHL RT 4097.1 SX, RT 4112.1 SZ

STIHL Tirol GmbH
Hans Peter Stihl-Straße 5
6336 Langkampfen
Oostenrijk

verklaart op eigen verantwoordelijkheid dat

- Type: Zitmaaier
- Merk: STIHL
- Type: RT 4097.1 SX, RT 4112.1 SZ
- Snijbreedte RT 4097.1 SX: 95 cm
- Snijbreedte RT 4112.1 SZ: 110 cm
- Productiecode: 6165

voldoet aan de betreffende bepalingen van de richtlijnen 2006/42/EC, 2006/42/EC, 2014/30/EU en 2011/65/EU en overeenkomstig de op de productiedatum geldende versies van de volgende normen is ontwikkeld en geproduceerd: EN ISO 5395-1, EN ISO 5395-3 en 2014/30/EU.

Bevoegde instantie:
TÜV Rheinland LGA Products GmbH
Tillystraße 2
90431 Nürnberg, DE

Voor het bepalen van het gemeten en gewaarborgde geluidsniveau is gehandeld volgens richtlijn 2000/14/EC, bijlage VIII.

RT 4097.1 SX

- Gemeten geluidsniveau: 99,2 dB(A)
- Gegarandeerd geluidsniveau: 100 dB(A)

RT 4112.1 SZ

- Gemeten geluidsniveau: 99,7 dB(A)
- Gegarandeerd geluidsniveau: 100 dB(A)

De technische documentatie is bewaard bij STIHL Tirol GmbH.

Het bouwjaar en het machinenummer staan op de zitmaaier vermeld.

Langkampfen, 02/05/2021.

STIHL Tirol GmbH
namens



Matthias Fleischer, Hoofd Onderzoek en Ontwikkeling

namens



Sven Zimmermann, Hoofd Kwaliteit

21. Technische gegevens

RT 4097 SX, RT 4112 SZ:

Serienummer	6165
Verbrandingsmotor, soort	4-takt verbrandingsmotor
Brandstoftank	9 l
Startsysteem	ElektroStart met contactsleutel
Type accu	Lood-gel
Nominale spanning	12 V
Aandraaimoment mesbout	65 - 70 Nm
Wiel aandrijving achterwiel	traploos vooruit/traploos achteruit
Brandstofkraan	ja
Snijhoogte	35 - 90 mm
Bandenspanning voorwielen	0,8 - 1 bar
Bandenspanning achterwielen	0,6 - 0,8 bar
Meting conform EN ISO 5395-3:	
Geluidsdrukniveau op werkplek L_{pA}	86 dB(A)
Onzekerheid K_{pA}	2 dB(A)
RT 4097.1 SX:	
Motortype	EVC 4000
Cilinderinhoud	452 cm ³
Hoogste motortoerental	3100 omw./min.

RT 4097.1 SX:

Nominaal vermogen 8,9
 bij nominaal toerental kW - omw./min.

Conform richtlijn 2000/14/EC / S.I.
 2001/1701:

Gegarandeerd
 geluidsniveau L_{WAAd} 100 dB(A)

Onzekerheid K_{WA} 1,2 dB(A)

Meting conform EN ISO 5395-3, EN 1032:

Vibraties op de stoel
 (lichaamsversnel-
 ling) a_w 0,50 m/s²

Onzekerheid K_w 0,25 m/s²

Meting conform EN ISO 5395-3,
 EN 20643:

Vibraties op het
 stuurwiel a_{hw} 2,80 m/s²

Onzekerheid K_{hw} 1,40 m/s²

Opgegeven trillingskarakteristiek conform
 EN 12096

Snijbreedte 95 cm

Voorwielen 15x6.00-6

Achterwielen 18x8.50-8

Gewicht met
 maaiwerk 197 kg

RT 4112.1 SZ:

Motortype EVC 7000

Cilinderinhoud 635 cm³

Hoogste
 motortoerental 2800 omw./min.

Nominaal vermogen 12,6 - 2800
 bij nominaal toerental kW - omw./min.

Conform richtlijn 2006/42/EC:

Gegarandeerd
 geluidsniveau L_{WAAd} 100 dB(A)

Onzekerheid K_{WA} 0,7 dB(A)

Meting conform EN ISO 5395-1, EN ISO
 5395-3, EN 1032:

RT 4112.1 SZ:

Vibraties op de stoel
 (lichaamsversnel-
 ling) a_w 0,50 m/s²

Onzekerheid K_w 0,25 m/s²

Meting conform EN ISO 5395-3,
 EN 20643:

Vibraties op het
 stuurwiel a_{hw} 2,50 m/s²

Onzekerheid K_{hw} 1,25 m/s²

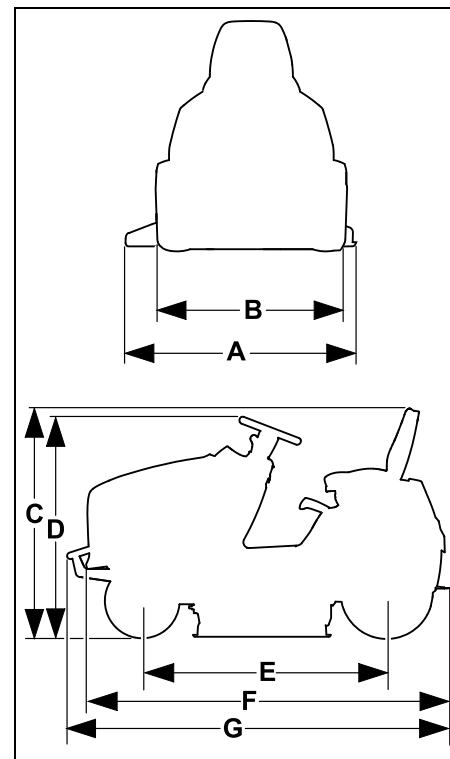
Opgegeven trillingskarakteristiek conform
 EN 12096

Snijbreedte 110 cm

Voorwielen 16x7,50-8

Achterwielen 20x10,00-8

Gewicht met
 maaiwerk 221 kg

21.1 Afmetingen**RT 4097.1 SX:**

A =	1160 mm
B =	978 mm
C =	1145 mm
D =	1135 mm
E =	1247 mm
F =	1870 mm

RT 4112.1 SZ:	
A =	1316 mm
B =	1012 mm
C =	1165 mm
D =	1150 mm
E =	1247 mm
F =	1870 mm
G =	1914 mm

21.2 REACH

REACH duidt op een EG-verordening inzake het registeren, analyseren en toestaan van chemicaliën.

Voor informatie over het voldoen aan de REACH-verordening (EG) nr. 1907/2006 gaat u naar www.stihl.com/reach

22. Defectopsporing

✘ Neem eventueel contact op met een vakhandelaar. STIHL beveelt de STIHL vakhandelaar aan.

📖 Zie gebruiksaanwijzing verbrandingsmotor.

Storing:

Startmotor draait, verbrandingsmotor slaat niet aan.

Mogelijke oorzaak:

- Gashendel staat in stand MIN.
- Chokestand (gashendel) is niet geactiveerd.
- De chokeknop is niet geactiveerd (RT 4112 SZ).
- Geen brandstof in de tank.
- Brandstofkraan dicht.
- Er wordt te weinig brandstof aangevoerd.
- Bougie vol roet of beschadigd.
- Verkeerde afstand elektroden.
- Bougiestekker is van de bougie losgetrokken.
- Verbrandingsmotor is na meermaals opstarten "verzopen".
- Luchtfilter is verstopt.
- Accu bijna leeg.

Oplossing:

- Gashendel in stand MAX zetten.
- Gashendel in chokestand zetten. (⇒ 8.2)
- Chokeknop bedienen (RT 4112 SZ). (⇒ 8.4)
- Brandstof bijvullen.
- Brandstofkraan openen. (⇒ 14.8)
- Brandstoffilter controleren. (📖)
- Bougie reinigen of vervangen. (📖)
- Afstand elektroden instellen. (✘)

- Bougiestekker aansluiten; verbinding tussen bougiekabel en stekker controleren. (✘)
- Draai de bougie los en droog deze; zet de gashendel in de stand MIN en start meermaals zonder bougie; schroef de bougie er weer in en steek de bougiestekker vast. (📖)
- Luchtfilter reinigen. (📖)
- Laadniveau van de accu controleren en zo nodig de accu opladen. (⇒ 14.19)

Storing:

Startmotor werkt niet.

Mogelijke oorzaak:

- Veiligheidsvoorzieningen blokkeren de startmotor.
- Accu niet of fout aangesloten.
- Accu volledig ontladen of onvoldoende geladen.
- Hoofdzekering (150 A) defect.
- Onjuiste massa-aansluiting op verbrandingsmotor of onderstel.
- Startmotor defect.

Oplossing:

- Alle veiligheidsvoorzieningen in acht nemen. (⇒ 11.)
- Aansluitingen accu controleren. (⇒ 14.18)
- Accu laden. (⇒ 14.19)
- Hoofdzekering vervangen. (✘)
- Aansluitkabels op de accu en het onderstel controleren. (✘)
- Startmotor repareren. (✘)

Storing:

Start slecht of het vermogen van de verbrandingsmotor wordt minder.

Mogelijke oorzaak:

- Water in de brandstoftank en de carburator; carburator is verstopt.
- Brandstoftank is vuil.

- Luchtfilter is vuil.
- Bougie vol roet.
- Maaien van te hoog of te vochtig gras.

Oplissing:

- Brandstoftank ledigen; brandstoftank, brandstofleiding en carburator reinigen. (✘)
- Brandstoftank reinigen. (✘)
- Luchtfilter reinigen/vervangen. (📖)
- Bougie reinigen. (📖)
- De snijstand en de rijsnelheid aanpassen aan de te maaien oppervlakte.

Storing:

Verbrandingsmotor wordt zeer heet.

Mogelijke oorzaak:

- Koelvinnen zijn vuil.
- Te laag oliepeil in de motor.
- V-riem versleten.

Oplissing:

- Koelvinnen reinigen. (📖)
- Controleer de inhoud van de motorolie en vul motorolie bij. (⇒ 14.12)
- V-riem vervangen. (✘)

Storing:

Apparaat rijdt niet.

Mogelijke oorzaak:

- Transmissie losgekoppeld.
- V-riem (transmissie) losgeraakt.
- V-riem (transmissie) versleten of beschadigd.
- Ontbrekende pasveer tussen de achteras en achterwielen.

Oplissing:

- Transmissie vastkoppelen (beugel vrijloop van de transmissie). (⇒ 8.14)
- V-riem (transmissie) vasthaken. (✘)
- V-riem (transmissie) vervangen. (✘)
- Pasveer monteren. (⇒ 14.10)

Storing:

Sterke trillingen tijdens gebruik.

Mogelijke oorzaak:

- De maaimessen zijn ongebalanceerd door verkeerd slijpen of beschadigingen.
- De mesbouten zijn niet goed aangetrokken.
- De bevestiging van de verbrandingsmotor is niet goed aangetrokken.
- V-riem beschadigd.

Oplissing:

- Maaimessen opnieuw slijpen en balanceren of maaimessen vervangen. (⇒ 14.6)
- Mesbout met aangegeven aanhaalkoppel vastdraaien. (⇒ 14.6)
- Bevestiging van de verbrandingsmotor vastzetten. (✘)
- V-riem vervangen. (✘)

Storing:

Onzuivere snede, gras wordt na het maaien geel.

Mogelijke oorzaak:

- Maaimessen bot of versleten.
- Rijsnelheid is te hoog in verhouding tot de maaisituatie (snijstand, kwaliteit van het gazon).
- Maximaal toerental van de verbrandingsmotor niet ingesteld (gashendel niet in stand MAX).
- Maaiwerkinstelling niet in orde.
- Uitwerpopening van het maaiwerk is verstopt.

- Het maaiwerk is verontreinigd met grasresten (verklevingen aan de binnenkant van de maaiwerkbehuizing).

Oplissing:

- Maaimessen slijpen of vervangen (op slijtagegrenzen letten). (⇒ 14.6)
- Rijsnelheid verlagen of hogere snijstand kiezen.
- Gashendel in stand MAX zetten. (⇒ 8.2)
- Maaiwerkinstelling controleren en indien nodig het maaiwerk juist afstellen. (⇒ 14.7)
- Grasresten uit de uitwerpopening van het maaiwerk verwijderen.
- De binnenkant van het maaiwerk reinigen.

Storing:

Uitwerpopening van het maaiwerk is verstopt.

Mogelijke oorzaak:

- Maaimessenvleugel versleten of beschadigd.
- Maaien van te hoog of te vochtig gras.
- De rijsnelheid is te hoog in verhouding tot de ingestelde snijstand.
- Maximaal toerental van de verbrandingsmotor niet ingesteld (gashendel niet in stand MAX).
- Verkeerde rijrichting bij het maaien.

Oplissing:

- Maaimessen vervangen. (⇒ 14.6)
- Gazon in twee sessies maaien: 1. Maaisessie met de hoogste snijstand, 2. maaisessie met de gewenste snijstand.
- Rijsnelheid verlagen of hogere snijstand kiezen.
- Gashendel in stand MAX zetten. (⇒ 8.2)(⇒ 8.3)
- Juiste rijrichting bij het maaien kiezen.

Storing:

Het apparaat werpt niet gelijkmatig uit.

Mogelijke oorzaak:

- Gras is te vochtig en daardoor te zwaar.
- Rijsnelheid is te hoog in verhouding tot de maaisituatie (snijsstand, kwaliteit van het gazon).
- Gras is te hoog.
- Snijsstand te laag ingesteld.
- Maaimessen zijn bot of versleten.
- Maaimesvleugel versleten of beschadigd.
- Verkeerde rijrichting bij het maaien.
- Maaiwerk (binnenkant) vuil door verkleefd gras (grasresten van de laatste keer maaien).

Oplossing:

- Wachten totdat het grasoppervlak droog is.
- Rijsnelheid verlagen of hogere snijstand kiezen. (⇒ 12.6)(⇒ 12.4)
- Gazon in twee sessies maaien: 1. maaisessie met de hoogste snijstand, 2. maaisessie met de gewenste snijstand.
- Hogere snijstand kiezen. (⇒ 12.6)
- Maaimes slijpen of vervangen. (⇒ 14.6)
- Maaimes vervangen.
- Juiste rijrichting bij het maaien kiezen. (⇒ 8.7)
- Binnenkant van het maaiwerk schoonmaken. (⇒ 14.2)

Storing:

Maaimessen worden niet ingeschakeld of draaien niet.

Mogelijke oorzaak:

- De veiligheidsvoorzieningen voorkomen dat het maaimes wordt ingeschakeld.

- V-riem (maaiwerk) versleten, losgekoppeld of beschadigd.

Oplossing:

- Controleren of alle veiligheidsvoorzieningen voor het inschakelen van de maaimessen werken. (⇒ 11.)
- V-riem (maaiwerk) controleren en zo nodig vervangen. (✖)

Storing:

Verbrandingsmotor slaat af bij het inschakelen van het maaiwerk.

Mogelijke oorzaak:

- Gebruiker zit niet of niet goed op de bestuurdersstoel.
- Stoelcontactschakelaar of de kabels zijn defect.

Oplossing:

- Op de bestuurdersstoel gaan zitten of anders gaan zitten.
- Stoelcontactschakelaar of kabels repareren / vervangen. (✖)

Storing:

Maaiwerk wordt bij het achteruit rijden ontkoppeld.

Mogelijke oorzaak:

- Veiligheidsschakelaar achteruit maaien niet bediend.

Oplossing:

- Maaimes binnen het tijdsvenster vrijgeven (5 seconden voor, tot 1 seconde na het koppelen of wijzigen van de rijrichting). (⇒ 8.6)

Storing:

Verbrandingsmotor slaat af bij het verlaten van de bestuurdersstoel.

Mogelijke oorzaak:

- Handrem niet aangetrokken.
- Maaiwerk ingeschakeld (veiligheidsvoorziening).

Oplossing:

- Handrem voor het verlaten van de bestuurdersstoel aantrekken. (⇒ 8.12)
- Maaiwerk voor het verlaten van de bestuurdersstoel uitschakelen. (⇒ 8.5)

Storing:

Er klinken 3 kort op elkaar volgende akoestische signalen.

Mogelijke oorzaak:

- Defect in de stoelcontactschakelaar of in het elektrisch circuit (kortsluiting).

Oplossing:

- Contactsleutel in de positie "Verbrandingsmotor uit" draaien, zelfdiagnose uitvoeren. (⇒ 9.1)

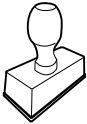
23. Onderhoudsschema

23.1 Leveringsbevestiging

Model: _____

Serienummer:

Datum:



Volgende onderhoudsbeurt

Datum:

23.2 Servicebevestiging



Geef deze gebruiksaanwijzing bij onderhoudswerkzaamheden aan uw STIHL vakhandelaar.

Hij geeft in de voorgedrukte velden aan welke servicewerkzaamheden er zijn uitgevoerd.

Service uitgevoerd op

Datum volgende servicebeurt

Gentile cliente,

congratulazioni per aver scelto STIHL. Progettiamo e fabbrichiamo prodotti della massima qualità secondo le esigenze della nostra clientela. I nostri prodotti risultano altamente affidabili anche in caso di sollecitazioni estreme.

STIHL offre la massima qualità anche nell'assistenza. I nostri rivenditori garantiscono consulenza e istruzioni competenti e un'assistenza tecnica completa.

La ringraziamo per la fiducia e le auguriamo buon lavoro con il Suo prodotto STIHL.



Dr. Nikolas Stihl

IMPORTANTE! LEGGERE PRIMA DELL'USO E CONSERVARE.

1. Indice

Avvertenze sulle istruzioni per l'uso	168	Interruttore di sicurezza taglio in retromarcia	184
Informazioni generali	168	Leva selezione direzione di marcia	185
Introduzione alla lettura delle presenti istruzioni per l'uso	168	Volante	185
Descrizione dell'apparecchio	170	Regolazione del sedile di guida	185
Per la vostra sicurezza	171	Pedale frizione	186
Informazioni generali	171	Pedale del freno	186
Training – Apprendere l'uso dell'apparecchio	172	Freno di parcheggio	186
Trasporto del trattorino da giardino	173	Leva di regolazione altezza di taglio	187
Fare rifornimento - Trattamento della benzina	173	Staffa giunto unidirezionale del cambio	187
Abbigliamento ed equipaggiamento	174	Sistema elettronico	188
Prima dell'uso	174	Autodiagnosi durante l'avvio	188
Durante il lavoro	175	Guasto al trattorino da giardino durante il funzionamento	189
Manutenzione e riparazioni	178	Guasto al sistema elettronico	189
Rimessaggio durante periodi di non utilizzo prolungati	179	Istruzioni di lavoro	189
Smaltimento	180	Procedura di taglio	189
Descrizione dei simboli	180	Dispositivi per la sicurezza	190
Equipaggiamento fornito	181	Messa in servizio dell'apparecchio	191
Lavori da eseguire prima della prima messa in servizio	181	Rifornimento di carburante	191
Elementi di comando	181	Avviamento del motore a combustione	192
Blocchetto d'avviamento	181	Spegnimento del motore a combustione	193
Leva acceleratore con funzione di accensione e avviamento a freddo (RT 4097 SX)	182	Guida	193
Leva acceleratore (RT 4112 SZ)	183	Frenata	194
Manopola accensione e avviamento a freddo (RT 4112 SZ)	183	Regolazione dell'altezza di taglio	194
Interruttore apparato di taglio	183	Taglio	194
		Traino di carichi	195
		Funzionamento su terreni in pendenza	195
		Apparato di taglio	195
		Smontaggio dell'apparato di taglio	195
		Montaggio dell'apparato di taglio	197
		Manutenzione	199
		Piano di manutenzione	200

Pulizia apparecchio	201	Dichiarazione di conformità EU	
Apertura del cofano motore	201	Trattorino da giardino STIHL RT	
Chiusura del cofano motore	202	4097.1 SX, RT 4112.1 SZ	216
Controllo dispositivi per la sicurezza	202	Indirizzo amministrazione generale STIHL	216
Manutenzione della lama	202	Indirizzi società di distribuzione STIHL	216
Controllo della posizione di montaggio dell'apparato di taglio	204	Indirizzi importatori STIHL	217
Rubinetto del carburante	205	Dati tecnici	217
Pressione di gonfiaggio pneumatici	205	Dimensioni	218
Sostituzione delle ruote	206	REACH	218
Lubrificazione	207	Risoluzione guasti	219
Controllo del livello di riempimento dell'olio motore	208	Programma Assistenza Tecnica	221
Cambio dell'olio motore	208	Conferma di consegna	221
Rifornimento olio motore	208	Conferma dell'esecuzione del servizio	222
Sostituzione delle lampade proiettori	209		
Fusibili	209		
Scomparto batteria	210		
Batteria	210		
Ricarica della batteria mediante la presa di carica	212		
Motore a combustione	213		
Cambio	213		
Rimessaggio	213		
Arresto prolungato dell'apparecchio (p. e. pausa invernale)	213		
Dopo pause prolungate (p. es. pausa invernale)	214		
Trasporto	214		
Ricambi standard	214		
Accessori	214		
Tutela dell'ambiente	214		
Minimizzare l'usura ed evitare danni	215		
Dichiarazione di conformità	216		

2. Avvertenze sulle istruzioni per l'uso

2.1 Informazioni generali

Le presenti istruzioni per l'uso sono la traduzione **delle istruzioni per l'uso originali** del produttore ai sensi della Direttiva CE 2006/42/EC.

STIHL si impegna continuamente per migliorare la propria gamma di prodotti. Si riserva pertanto il diritto di apportare modifiche concernenti entità di fornitura, forma, tecnologia ed equipaggiamenti. Per tale motivo, non può essere rivendicato alcun diritto sulla base delle indicazioni e figure contenute nel presente manuale.

Nelle presenti istruzioni per l'uso potrebbero essere descritti modelli che non sono disponibili in tutti i paesi.

Le presenti istruzioni per l'uso sono tutelate dal diritto d'autore. Tutti i diritti sono riservati, in particolare il diritto di duplicazione, traduzione ed elaborazione con sistemi elettronici.

2.2 Introduzione alla lettura delle presenti istruzioni per l'uso

Le immagini e i testi descrivono una determinata fase di lavoro.

Tutti i simboli applicati sull'apparecchio sono spiegati nelle presenti istruzioni per l'uso.

Direzione dello sguardo:

Direzione dello sguardo durante l'utilizzo "sinistra" e "destra" nelle istruzioni per l'uso:

l'utente si trova dietro l'apparecchio e guarda nel senso di marcia in avanti.

Indicazione capitolo:

Una freccia indica i relativi capitoli e sottocapitoli che contengono ulteriori chiarimenti. Il seguente esempio rimanda a un capitolo: (⇒ 4.)

Contrassegni dei paragrafi del testo:

Le istruzioni descritte possono essere contrassegnate come indicato negli esempi qui di seguito.

Operazioni che richiedono l'intervento dell'utente:

- Svitare la vite (1) con un cacciavite, azionare la leva (2) ...

Indicazioni generali:

- Uso del prodotto durante manifestazioni sportive o gare.

Testi con note aggiuntive:

Paragrafi del testo con informazioni aggiuntive sono contrassegnati da uno dei simboli qui di seguito descritti, in modo da evidenziarli nelle istruzioni per l'uso.



Pericolo!

Pericolo di infortunio e lesioni gravi a persone. È necessario adottare un determinato comportamento o evitare determinate azioni.



Attenzione!

Pericolo di lesioni a persone. Un determinato comportamento evita possibili lesioni.



Attenzione!

Leggere lesioni o danni a cose che possono essere evitati con un determinato comportamento.



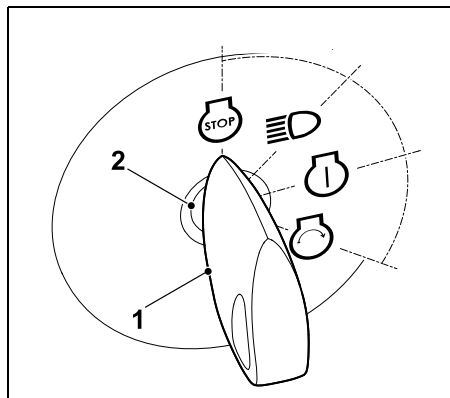
Nota

Informazioni per un uso migliore dell'apparecchio e per evitare eventuali comandi errati.

Immagini con testo:

Fasi di lavoro con diretto riferimento alla figura sono descritte direttamente sotto la figura stessa con cifre indicanti le relative posizioni.

Esempio:



Inserire la chiave d'accensione (1) nel blocchetto d'avviamento (2).

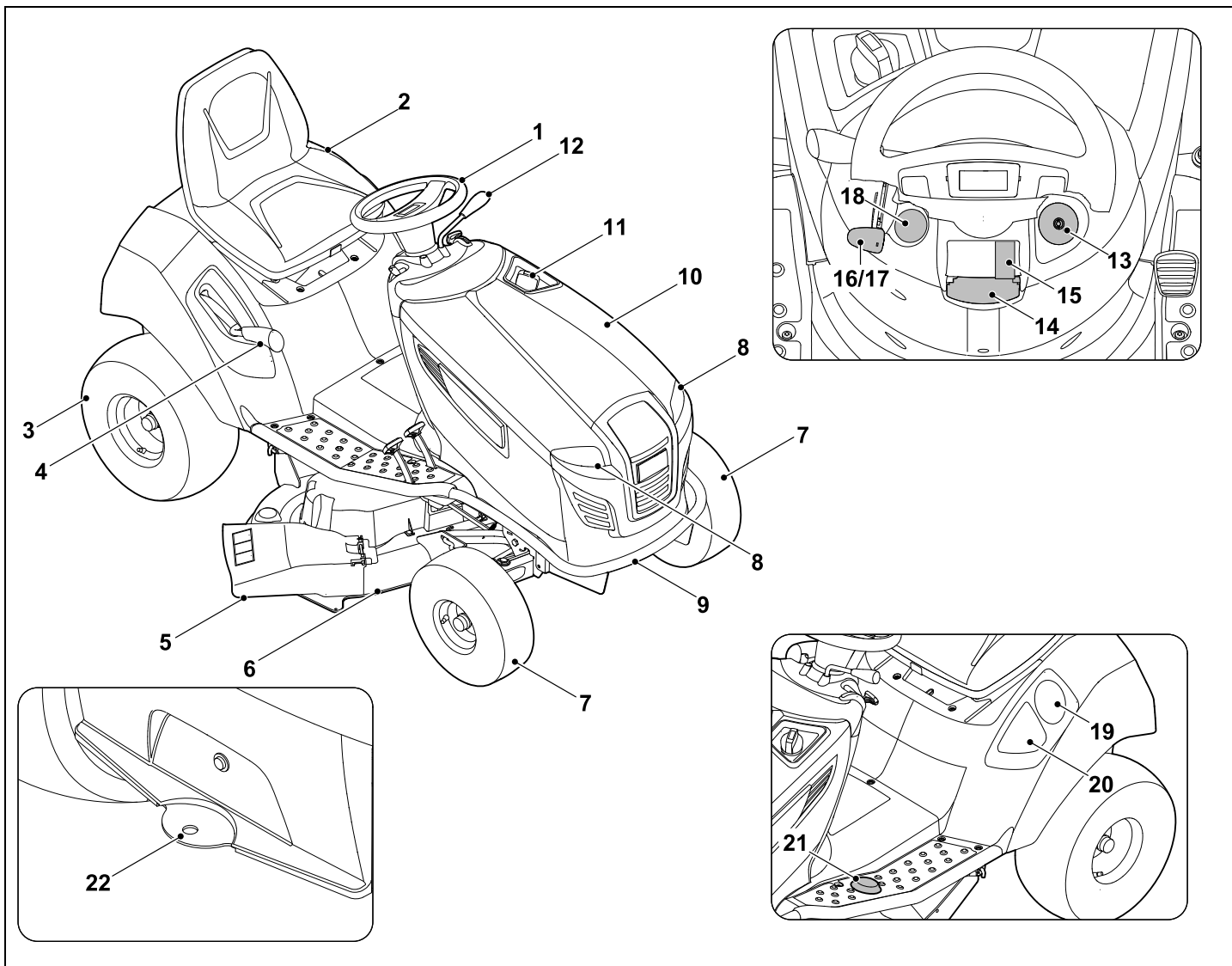
Testi con riferimento ad immagini:

Le immagini che spiegano l'uso dell'apparecchio sono riportate all'inizio di queste istruzioni per l'uso.

Il simbolo della fotocamera consente di attribuire il testo delle istruzioni per l'uso alla corrispondente illustrazione nelle pagine con le immagini.



3. Descrizione dell'apparecchio



- 1 Volante
- 2 Sedile di guida
- 3 Ruota posteriore
- 4 Leva della regolazione altezza di taglio
- 5 Sportello deflettore
- 6 Apparato di taglio
- 7 Ruota anteriore
- 8 Proiettore
- 9 Paraurti (RT 4112 SZ)
- 10 Cofano motore
- 11 Tappo serbatoio
- 12 Leva direzione di marcia (Marcia avanti - Retromarcia)
- 13 Blocchetto di avviamento
- 14 Leva freno di parcheggio
- 15 Interruttore apparato di taglio
- 16 Leva acceleratore con funzione di accensione e avviamento a freddo (RT 4097 SX)
- 17 Leva acceleratore (RT 4112 SZ)
- 18 Manopola accensione e avviamento a freddo (RT 4112 SZ)
- 19 Portabevande
- 20 Vano portaoggetti
- 21 Interruttore di sicurezza taglio in retromarcia
- 22 Gancio di traino

4. Per la vostra sicurezza

4.1 Informazioni generali



Durante il lavoro con l'apparecchio attenersi scrupolosamente alle presenti norme di prevenzione antinfortunistica.



Leggere con attenzione le istruzioni per l'uso complete prima della prima messa funzione e conservarle con cura per un uso successivo.

Attenersi alle indicazioni per l'uso e la manutenzione contenute nelle istruzioni per l'uso del motore a combustione fornite separatamente.

Queste misure cautelative sono indispensabili per garantire la sicurezza dell'utente; l'elenco non è tuttavia completo. Utilizzare l'apparecchio con la massima attenzione e senso di responsabilità e tener presente che l'utente o chi maneggia l'apparecchio è responsabile di eventuali incidenti ad altre persone o loro proprietà.



Pericolo di morte per soffocamento!

Non lasciare giocare i bambini con il materiale di imballaggio, in quanto sussiste il pericolo di soffocamento. Tenere assolutamente il materiale di imballaggio fuori dalla portata dei bambini.

Affidare o prestare l'apparecchio e tutti gli attrezzi accessori solo a persone che conoscono e sanno maneggiare correttamente questo modello. Le

istruzioni per l'uso sono parte dell'apparecchio e devono essere sempre consegnate all'utente.

Assicurarsi che l'utente disponga di capacità fisiche, sensoriali e psichiche adeguate per utilizzare e maneggiare l'attrezzo. Se l'utente dispone di capacità fisiche, sensoriali o psichiche limitate, può lavorare esclusivamente sotto la supervisione o la guida di una persona responsabile.

Assicurarsi che l'utente sia maggiorenne oppure stia seguendo un corso di formazione sotto supervisione secondo le norme nazionali.

Utilizzare l'apparecchio solo se ci si trova in buone condizioni psicofisiche. Se non si è in buone condizioni di salute si dovrebbe chiedere al proprio medico se si è in grado di lavorare con l'apparecchio. Non usare l'apparecchio dopo aver consumato bevande alcoliche, farmaci o droghe che pregiudicano la prontezza di riflessi.

Attenzione – Pericolo di incidente!

Il trattorino da giardino deve essere utilizzato esclusivamente per il taglio dell'erba del prato. Un uso differente non è consentito.

L'apparecchio può essere equipaggiato con accessori originali STIHL. Ciò ne consente anche altri usi. Il rivenditore specializzato STIHL sarà lieto di fornirvi ulteriori informazioni.

A causa dei pericoli nei quali potrebbe incorrere l'utente o altre persone non è consentito utilizzare l'apparecchio, per esempio (elenco non completo):

- per tagliare piante rampicanti,
- per tritare e sminuzzare scarti di potatura di alberi e siepi,

- per pulire sentieri (aspirazione, soffiatura),
- per rimuovere la neve con l'ausilio dell'apparato di taglio,
- per tagliare piante che crescono sul tetto di case,
- per spianare sporgenze del terreno come per es. tane di talpe,
- per trasportare l'erba tagliata.

L'apparecchio non è omologato per l'utilizzo su strade pubbliche.

Non è consentito il trasporto di persone (in particolare bambini) ed animali.

Non è consentito trasportare oggetti con l'apparecchio, bensì solo con l'ausilio di un rimorchio approvato da STIHL (accessorio). Devono essere rispettati i limiti di peso. (⇒ 12.8)

Prestare particolare attenzione in caso di utilizzo in giardini pubblici, parchi, campi sportivi, lungo strade e in agricoltura e selvicoltura.

L'apparecchio non deve essere utilizzato durante manifestazioni o gare sportive.

Per motivi di sicurezza ogni modifica all'apparecchio, ad eccezione del montaggio di accessori e attrezzi accessori approvati da STIHL, è vietata e fa decadere ogni diritto di copertura in garanzia. Il rivenditore specializzato STIHL sarà lieto di fornire informazioni su accessori e attrezzi omologati.

In particolare è vietato apportare modifiche all'apparecchio volte ad accrescerne la potenza, il numero di giri del motore a combustione o la velocità di guida.

L'apparecchio è dotato di un sistema elettronico che non deve essere modificato o rimosso.

Per motivi di sicurezza il software dell'apparecchio non deve essere mai modificato o manipolato.



Attenzione! Pericoli per la salute dovuti all'esposizione alle vibrazioni! Un'esposizione eccessiva alle vibrazioni può

essere causa di disturbi circolatori e danni al sistema nervoso, in particolare per persone affette da problemi circolatori. Rivolgersi a un medico in caso di sintomi che potrebbero essere stati originati da un'esposizione eccessiva alle vibrazioni. Questi sintomi vengono percepiti essenzialmente alle dita, alle mani o ai polsi e sono, ad esempio, (elenco non completo):

- perdita della sensibilità tattile,
- dolori,
- insufficienza muscolare,
- colorazione alterata della pelle,
- fastidioso formicolio.

Durante il funzionamento, tenere il manubrio in modo saldo con entrambe le mani nella posizione prevista, senza irrigidirsi.

Pianificare i tempi di lavoro in modo da evitare elevate sollecitazioni per un periodo di tempo prolungato.

4.2 Training – Apprendere l'uso dell'apparecchio

Acquisire dimestichezza con gli elementi di comando e di registrazione nonché con l'uso dell'apparecchio. L'utente deve, in particolare, sapere come poter arrestare rapidamente gli utensili da lavoro e il motore a combustione dell'apparecchio.

L'apparecchio può essere utilizzato solo da persone che hanno letto le istruzioni per l'uso e sono in grado di maneggiare l'apparecchio. Prima della prima messa in funzione l'utente dovrebbe acquisire istruzioni pratiche e competenti. L'utente dovrebbe farsi spiegare dal venditore o da un esperto come usare l'apparecchio in modo sicuro.

Durante queste istruzioni l'utente dovrebbe apprendere in particolare:

- che lavorare con l'apparecchio richiede la massima concentrazione ed accuratezza.
- che non è possibile controllare un trattorino da giardino che scivola lungo un pendio azionando il freno.

Le cause principali che possono portare alla perdita di controllo del trattorino sono, tra l'altro:

- mancata aderenza al terreno delle ruote,
- velocità di guida eccessiva,
- utilizzo inappropriato del freno,
- utilizzo inappropriato del trattorino (durante manifestazioni sportive, ecc.),
- conoscenze insufficienti delle condizioni del terreno e degli effetti derivanti, in particolare in caso di terreni in pendenza (vedere il capitolo "Per la vostra sicurezza", il punto "Lavorare su terreni in pendenza"),
- attacco non corretto di carichi o cattiva ripartizione del carico.

Anche quando l'apparecchio viene utilizzato in modo corretto, non è possibile escludere i rischi residui.

4.3 Trasporto del trattorino da giardino

Il trattorino può causare gravi ferite dovute al peso dell'apparecchio. Si consiglia pertanto di adottare particolare cautela durante il carico e lo scarico del trattorino per il trasporto su un veicolo o un rimorchio.

Non è consentito rimorchiare questo trattorino. Per il trasporto su strade pubbliche è necessario utilizzare un veicolo o un rimorchio appropriato.

Durante il trasporto il trattorino deve essere fissato al pianale di carico così come descritto in queste istruzioni per l'uso. Deve essere inoltre innestato il freno di parcheggio. (⇒ 15.)

Prima del trasporto disinnestare la trasmissione delle lame o degli accessori accessori.

Durante il trasporto dell'apparecchio osservare le norme di legge locali, in particolare, le disposizioni in materia di sicurezza del carico e trasporto di oggetti su piani di carico.

Dopo averlo caricato e prima di proseguire con il trasporto, far raffreddare completamente l'apparecchio, in particolare il motore a combustione e il silenziatore. È necessario tenere materiali combustibili quali paglia, foglie o resti secchi di prato lontani dalla superficie di carico e dalla zona circostante il silenziatore e il motore a combustione durante il trasporto.

4.4 Fare rifornimento - Trattamento della benzina



Pericolo di morte!

La benzina è velenosa e altamente infiammabile.

Conservare la benzina solo negli appositi contenitori (taniche). Riposizionare sempre correttamente e serrare i tappi del serbatoio. Per motivi di sicurezza sostituire sempre il tappo del serbatoio nel caso fosse danneggiato.



Tenere la benzina lontano da scintille, fiamme vive, fiamme costanti, fonti di calore e altre fonti infiammabili. Non fumare!

Riempire il serbatoio solo all'aperto e non fumare durante il riempimento.

Prima di riempire il serbatoio spegnere il motore a combustione e lasciarlo raffreddare.

La benzina deve essere versata nel serbatoio prima di avviare il motore. Mentre il motore a combustione è in funzione o quando la macchina è calda, non è consentito aprire il tappo del serbatoio o rabboccare con benzina.

Aprire lentamente e con cautela il tappo del serbatoio. Attendere l'assestamento della pressione e quindi rimuovere il coperchio del serbatoio.

Per riempire il serbatoio utilizzare un imbuto o un apposito tubo di riempimento per evitare che il carburante venga versato sul motore a combustione, sulla scocca o sul prato.

Non riempire il serbatoio carburante!

Per consentire l'espansione del carburante, non caricare mai il carburante oltre il bordo inferiore del bocchettone di rifornimento.

Attenersi alle indicazioni aggiuntive delle Istruzioni per l'uso del motore a combustione.

Nel caso in cui fosse fuoriuscita della benzina, avviare il motore a combustione solo dopo aver pulito la superficie imbrattata. Accendere l'apparecchio solo quando i vapori di benzina si sono completamente volatilizzati (asciugare).

Asportare subito eventuale carburante versato.

Cambiare d'abito nel caso in cui ci si fosse sporcati di benzina.

Il tappo del serbatoio deve essere avvitato e serrato correttamente dopo ogni rifornimento. L'apparecchio non va messo in funzione senza il tappo originale del serbatoio avvitato.

Per motivi di sicurezza verificare regolarmente che la tubazione e il serbatoio del carburante, il tappo di chiusura del serbatoio e gli attacchi non siano danneggiati o fessurati per effetto dell'invecchiamento, che siano posizionati correttamente e che non vi siano perdite in nessun punto. Se necessario provvedere alla loro sostituzione (rivolgersi ad un rivenditore specializzato, STIHL consiglia di rivolgersi a un rivenditore specializzato STIHL).

Se fosse necessario svuotare il serbatoio, effettuare l'operazione all'aperto.

Non utilizzare bottiglie per bevande o altri contenitori simili per smaltire o immagazzinare prodotti d'esercizio come



per es. carburante. Qualcuno, in particolare bambini, potrebbe essere indotto a berne il contenuto.

Non riporre mai l'apparecchio con benzina nel serbatoio all'interno di un edificio. I vapori di benzina che si formerebbero potrebbero venire a contatto con una fiamma viva o scintille e incendiarsi.

Non arrestare mai l'apparecchio o deporre recipienti con carburante nelle vicinanze di riscaldamento, corpi riscaldanti, saldatori o altre sorgenti di calore. **Pericolo d'esplosione!**

4.5 Abbigliamento ed equipaggiamento



Durante il lavoro portare sempre calzature robuste con soles antiscivolo. Non lavorare mai a piedi nudi o, per esempio, con sandali.

Mettere in funzione l'apparecchio solo se si indossano pantaloni lunghi e indumenti aderenti al corpo.

Non indossare mai indumenti larghi che potrebbero impigliarsi in parti in movimento (leva di comando) e nemmeno gioielli, cravatte o sciarpe.



Durante l'esecuzione di lavori di manutenzione e riparazione ed anche durante il trasporto dell'apparecchio indossare sempre guanti da lavoro e legare e raccogliere i capelli in un foulard o in un cappello.



Per l'affilatura delle lame indossare sempre occhiali di protezione!



Durante il lavoro vi è rumore. Il rumore può danneggiare l'udito. Indossare protezioni per l'udito.

4.6 Prima dell'uso

Accertarsi che l'apparecchio sia utilizzato solo da persone che hanno letto le istruzioni per l'uso.

Prima della messa in funzione dell'apparecchio controllare la tenuta stagna del sistema di alimentazione carburante, verificando in particolare le parti a vista come per es. il serbatoio, il tappo del serbatoio e le connessioni dei tubi flessibili. Non avviare il motore a combustione in caso di perdite o danneggiamento – **Pericolo di incendio!** Prima della messa in servizio far riparare l'apparecchio da un rivenditore specializzato.

Con l'apparato di taglio montato, è necessario salire sull'apparecchio e scendere dall'apparecchio dal lato sinistro. Sul lato destro si trova lo sportello deflettore che non deve mai essere calpestato.

Attenersi alle norme locali relative agli orari consentiti per l'uso degli apparecchi da giardino con motore a combustione.

Controllare sempre tutto il terreno su cui verrà impiegato l'attrezzo e rimuovere pietre, bastoni, fili metallici, giocattoli o altri corpi estranei che potrebbero essere aspirati ed espulsi dall'attrezzo. L'erba alta occulta facilmente eventuali ostacoli (ad es. ceppi, radici).

Pertanto prima di eseguire il lavoro contrassegnare con l'attrezzo tutti i corpi estranei (ostacoli) sulla superficie del prato che non possono essere rimossi.

Prima dell'utilizzo dell'attrezzo sostituire tutti componenti danneggiati, usurati e difettosi. Sostituire le etichette di avvertenza e di pericolo illeggibili o danneggiate applicate sull'attrezzo. Il rivenditore specializzato STIHL sarà lieto di fornire etichette sostitutive e ogni altro ricambio necessario.



Pericolo di lesioni!

Parti usurate o danneggiate (ad es. lame non affilate) possono compromettere la sicurezza dell'attrezzo e causare lesioni all'utente.

Non utilizzare mai l'apparecchio con i dispositivi di protezione danneggiati o non montati.

I meccanismi caricati a molla potrebbero rilasciare l'energia immagazzinata. I meccanismi caricati a molla devono funzionare e non presentare danni.

Sull'apparato di taglio il collettore di scarico avvitato (canale di scarico sull'apparato di taglio) deve sempre essere montato in modo corretto. Tale collettore non deve essere danneggiato e, se necessario, deve essere sostituito da personale specializzato.

Controllare sempre il funzionamento del freno prima di ogni messa in funzione. (⇒ 12.5)

Prima di ogni messa in funzione controllare

- se l'attrezzo di taglio e l'intera unità di taglio (lama, frizione lama, freno lama, bullone di fissaggio, scocca dell'apparato di taglio) sono in perfetto stato. Controllare in particolare che la lama sia posizionata correttamente in sede e che non sia danneggiata o usurata.

- se il tappo del serbatoio è avvitato perfettamente
- se il serbatoio e i condotti del carburante nonché il coperchio del serbatoio sono in perfette condizioni
- se i dispositivi di sicurezza sono in perfetto stato e funzionano correttamente
- se i pneumatici (pressione, danni, usura) e il telaio sono in perfette condizioni. Controllare che i collegamenti a vite siano montati correttamente. Eseguire in particolare tutti i lavori di manutenzione previsti nel piano di manutenzione riportato al punto "Prima di ogni messa in funzione". (⇒ 14.1)

In caso di necessità rivolgersi a un rivenditore specializzato. STIHL consiglia di rivolgersi a un rivenditore specializzato STIHL.

4.7 Durante il lavoro



Non tagliare mai l'erba se nelle vicinanze si trovano persone, soprattutto bambini, o animali.

Fare in modo che l'erba non venga mai scagliata verso altre persone.

Non utilizzare l'apparecchio in caso di pioggia, temporali e, in particolare, in caso di pericolo di fulmini!

Gas di scarico:



Pericolo di morte per avvelenamento!

In caso di nausea, mal di testa, disturbi alla vista (ad es. il campo visivo si restringe), disturbi all'udito, vertigini, diminuzione delle capacità di concentrazione, interrompere immediatamente il lavoro. Questi sintomi possono essere causati, tra l'altro, anche da una concentrazione troppo elevata dei gas di scarico.



Non appena si avvia il motore a combustione, l'attrezzo produce gas di scarico velenosi. I gas di scarico contengono monossido di carbonio, un gas nocivo inodore ed inodore, ed altre sostanze nocive. Non mettere mai in funzione il motore a combustione in locali chiusi oppure scarsamente ventilati.

I gas di scarico del motore a combustione vengono scaricati tre le due ruote anteriori in avanti. Lavorando con l'apparecchio accertarsi sempre che questa zona sia pulita e che non sia mai coperta per evitare un accumulo dei gas di scarico.

Avviamento:

l'apparecchio può essere avviato solo dal sedile di guida.

Avviare l'apparecchio su di una superficie pianeggiante e non su un terreno in pendenza.

Il motore a combustione può essere avviato solo in un ambiente di lavoro ben ventilato; in particolare in garage è necessario garantire a una ventilazione adeguata.

Prima di avviare il motore a combustione disinnestare l'attrezzo di taglio, gli attrezzi accessori e la trazione e premere a fondo il pedale del freno.

All'avviamento accertarsi che la distanza tra i piedi e l'attrezzo di taglio sia sufficiente.

Non avviare mai il motore a combustione facendo cortocircuitare il morsetto del motorino di avviamento. Se il normale circuito del motorino di avviamento venisse mandato in cortocircuito, il trattorino da giardino potrebbe mettersi improvvisamente in movimento.

Non avviare mai il motore a combustione se si sente odore di benzina – **Pericolo di esplosione!**

Durante il lavoro:



Attenzione – Pericolo di lesioni!

Prestare sempre attenzione all'area d'azione della lama. Non avvicinare mai mani o piedi a parti in movimento. Non toccare mai le lame in movimento. Mantenere sempre una certa distanza dall'apertura di scarico. Mantenere sempre una distanza di sicurezza sufficiente.



Lavorare solo alla luce del giorno o con una buona illuminazione.

Quando ci si sposta al di fuori del prato o quando non si taglia l'erba, disinnestare le lame e portare l'apparato di taglio nella posizione di taglio massima.

Eventuali oggetti (impianti di irrigazione, paletti, valvole per l'acqua, fondamenta, cavi elettrici, ecc.) presenti sul tappeto erboso devono essere aggirati. Non passare mai sopra questi oggetti estranei.

Durante il lavoro con gli attrezzi accessori si consiglia di smontare l'apparato di taglio. Attenersi alle istruzioni per l'uso degli attrezzi accessori.

Durante la guida tenere sempre saldamente il volante con entrambe le mani.

Prestare particolare attenzione quando ci si sposta su manti erbosi e su altre superfici irregolari, in quanto il volante potrebbe avere spostamenti accidentali causati da buche, collinette, urti, ecc.

Pericolo di lesioni alle mani e alle dita!

Se durante il funzionamento si dovesse accertare un difetto al serbatoio, al tappo del serbatoio o a componenti di apporto del carburante (linee carburante), spegnere immediatamente il motore a combustione. Successivamente rivolgersi ad un rivenditore specializzato. STIHL consiglia di rivolgersi a un rivenditore specializzato STIHL.

Controllare che non vi siano avvallamenti (buche) nel terreno o altri punti pericolosi evidenti. L'erba alta occulta facilmente eventuali ostacoli.

Tenere sempre una velocità di guida moderata.

Utilizzare l'attrezzo con particolare prudenza quando si lavora in prossimità di pendii, discariche, bordi di terreni, fossati e argini. In particolare, assicurarsi di mantenere una distanza adeguata da tali punti pericolosi.

Spostarsi sempre con particolare cautela nei pressi di punti che intralciano la visibilità, quali cespugli, alberi o altri ostacoli simili, poiché potrebbero celare la presenza di persone, in particolare di bambini o animali.

Arrestare immediatamente il trattorino e disattivare le lame di taglio se qualcuno entra nell'area in cui si sta tagliando l'erba.

Non perdere mai di vista l'area di fronte al trattorino. Controllare la presenza di eventuali ostacoli al fine di poterli evitare per tempo.

Prima di iniziare a spostarsi in retromarcia controllare sempre la zona dietro il trattorino e, se montato, disinnestare l'attrezzo accessorio. Non tagliare mai l'erba in retromarcia, a meno che non sia assolutamente necessario. Usare particolare cautela durante il taglio in retromarcia e prima di iniziare a tagliare l'erba controllare l'intera zona dietro il trattorino.

Se si lavora con un gruppo di persone informarle sempre per tempo delle operazioni che si vogliono eseguire. Osservare la distanza di sicurezza!

Prima di cambiare la direzione di marcia ridurre la velocità fino a garantire il controllo costante dell'apparecchio da parte dell'utente e che il trattorino non possa ribaltarsi.

In caso di utilizzo in prossimità di strade o durante l'attraversamento di strade trafficate fare particolare attenzione agli altri utenti della strada.

Prestare particolare attenzione anche durante il taglio dell'erba in prossimità di strade, piste ciclabili o sentieri. Il materiale espulso potrebbe causare gravi lesioni e danni a persone e cose.

Se il trattorino viene utilizzato con attrezzi accessori, attenersi sempre alle istruzioni per l'uso e alle prescrizioni per la sicurezza fornite con i relativi attrezzi.

Disinnestare la trasmissione, spegnere il motore a combustione e attendere l'arresto completo delle lame di taglio, quindi innestare il freno di parcheggio e sfilare la chiave d'accensione:

- prima di rilasciare i dispositivi di bloccaggio o di eliminare intasamenti.
- prima di controllare, pulire o eseguire dei lavori sul trattorino da giardino.
- quando una lama di taglio ha colpito un corpo estraneo. Verificare la presenza di eventuali danni alla macchina e all'attrezzo di taglio e far eseguire le riparazioni prima di avviare nuovamente l'apparecchio.
- nel caso in cui l'apparecchio cominciasse a vibrare esageratamente. È necessario un controllo immediato.
- quando si scende o durante il trasporto dell'apparecchio.

Spegnere il motore a combustione ed attendere che le lame di taglio si siano arrestate completamente:

- prima di fare rifornimento di carburante.

Lavori su terreni in pendenza:

I terreni in pendenza sono una delle cause principali di infortunio a seguito di perdita di controllo del trattorino e conseguente ribaltamento dello stesso. Tali infortuni possono causare lesioni gravi e addirittura mortali.

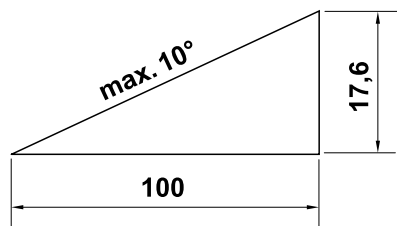
Non esiste un pendio "sicuro". Spostarsi su un pendio coperto d'erba richiede un'attenzione particolare.

Per motivi di sicurezza non è consentito usare l'apparecchio su pendii con una pendenza superiore a 10° (17,6 %).

Pericolo di lesioni!

10° di inclinazione del pendio

corrispondono a una pendenza verticale di 17,6 cm su 100 cm di lunghezza orizzontale.



Al fine di garantire una lubrificazione sufficiente del motore a combustione, durante l'utilizzo dell'apparecchio su terreni in pendenza, attenersi scrupolosamente alle istruzioni per l'uso del motore a combustione in dotazione.

Se non è possibile salire sul pendio in retromarcia, o se non ci si sente sicuri, è meglio rinunciare a percorrere questa superficie.

Evitare di spostarsi o fermarsi su una pendenza.

Non utilizzare l'apparecchio in punti come pendii o fossati, in cui potrebbe ribaltarsi o scivolare all'indietro. Il pericolo di slittamento o ribaltamento dell'apparecchio aumenta se il terreno è molle o umido.

Percorrere il pendio in senso longitudinale. Ci si sposta trasversalmente aumenta il rischio di ribaltamento dell'apparecchio.

Percorrendo terreni in pendenza non cambiare improvvisamente la velocità o la direzione. Il lavoro in situazioni di questo tipo richiede un comando prudente, tranquillo e omogeneo del trattorino.

Evitare cambi di direzione su terreni in pendenza. Su terreni in pendenza cambiare direzione solo se è

indispensabile e, possibilmente, procedere lentamente e curvare ad ampio raggio per intraprendere la discesa.

Non tagliare l'erba bagnata, in particolare su terreni in pendenza, perché sull'erba bagnata diminuisce l'aderenza al terreno. Il trattorino potrebbe scivolare e non poter essere più controllato dall'utente.

Spostandosi su terreni in pendenza il cambio non deve essere disinnestato mediante il dispositivo di trasmissione a ruota libera.

Su terreni in pendenza manovrare con particolare cautela attrezzi accessori (diversa ripartizione del peso sull'apparecchio).

Non provare mai a stabilizzare il trattorino poggiando un piede per terra.

Nel caso in cui le ruote dovessero girare a vuoto o se il veicolo si dovesse arrestare durante la salita di un pendio, disinnestare le lame o l'attrezzo accessorio. Successivamente scendere lentamente e in senso rettilineo lungo il pendio.

Traino di carichi:

Prestare particolare attenzione quando si trainano dei carichi al fine di evitare il pericolo di ferirsi gravemente o addirittura mortalmente a causa del ribaltamento del trattorino.

Per il trasporto di oggetti utilizzare solo accessori autorizzati da STIHL. Non è consentito il trasporto di oggetti sul trattorino da giardino.

Per il traino di carichi utilizzare solo un gancio di traino. I carichi non devono essere mai fissati alla scatola dell'assale o ad un altro punto al di sopra del gancio di traino.

Per informazioni relative al carico di traino e statico prescritto consultare il capitolo "Traino di carichi". (⇒ 12.8)

È pericoloso superare i carichi prescritti, in quanto un carico eccessivo potrebbe causare danni all'apparecchio (motore a combustione, cambio, ecc.).

Durante il trasporto su pendii suddividere i carichi in modo tale da garantire la manovrabilità del trattorino (p. es. in caso di frenata, cambio di direzione, partenza).

Controllare se i carichi sono stati ancorati correttamente e saldamente. Si consiglia di utilizzare delle cinghie per l'ancoraggio dei carichi.

Accertarsi che il carico sia ripartito in modo uniforme.

Se indicato nelle Istruzioni per l'uso dell'attrezzo accessorio, utilizzare i pesi supplementari (accessori).

Non percorrere curve troppo angolate. Prestare particolare attenzione durante la retromarcia.

Non cambiare improvvisamente la velocità o la direzione.

Arresto e fermo del trattorino:

Il trattorino dovrebbe essere arrestato e lasciato fermo solo su una superficie piana.

Accertarsi che il trattorino si sia arrestato completamente prima di scendere.



Tener presente che l'attrezzo di taglio continuerà a funzionare per alcuni secondi prima di arrestarsi completamente.

Prima di scendere dal sedile di guida disinnestare le lame di taglio o la trasmissione con gli attrezzi accessori, abbassare l'apparato di taglio e tutti gli

attrezzi accessori, portare in posizione neutra tutte le leve di comando, innestare il freno di parcheggio, spegnere il motore a combustione ed estrarre la chiave d'accensione.

Conservare la chiave di accensione in un luogo a cui possono accedere solo persone autorizzate.

4.8 Manutenzione e riparazioni



Prima di iniziare lavori di pulizia, regolazione, riparazione o lavoro di manutenzione, disporre l'attrezzo su un terreno

stabile e piano, innestare il freno di parcheggio, spegnere il motore a combustione e lasciarlo raffreddare, quindi estrarre la chiave d'accensione.

Fare attenzione in quanto lo spostamento di un attrezzo di taglio causa la rotazione degli altri attrezzi di taglio.

Prima di eseguire dei lavori in prossimità del motore a combustione, del collettore e del silenziatore far raffreddare l'apparecchio. Tale operazione è particolarmente importante nel caso in cui si debbano eseguire dei lavori di manutenzione sull'apparato di taglio. Le temperature possono raggiungere gli 80° C ed oltre. **Pericolo di ustioni!**

Pulizia:

Dopo l'utilizzo tutto il trattorino e gli attrezzi accessori devono essere puliti. Rimuovere in particolare residui di erba tagliata perché contengono umidità e possono causare danni con il tempo.

STIHL consiglia di non utilizzare un apparecchio di pulitura ad alta pressione. (⇒ 14.2)

Smontare l'apparato di taglio per i lavori di pulizia. Non pulire mai l'apparato di taglio con getti d'acqua (p. es. canna per innaffiare) oppure innestandolo in pozzanghere d'acqua.

Per eseguire lavori di pulizia (p. es. sul telaio del trattorino) non fermarsi mai nei pressi di un angolo o di un fossato.

Per prevenire il rischio di incendio tenere puliti il motore a combustione, le alette di raffreddamento, lo scomparto batteria, la zona vicino al serbatoio e la marmitta da erba, foglie o perdite di olio (grasso).

Lavori di manutenzione:

Eseguire solo i lavori di manutenzione descritti nelle presenti istruzioni per l'uso; far eseguire ogni altro intervento da un rivenditore specializzato.

Se non si dispone delle conoscenze e degli attrezzi necessari, rivolgersi **sempre** a un rivenditore specializzato.

STIHL raccomanda di far eseguire lavori di manutenzione e riparazione solo da un rivenditore specializzato STIHL.

Ai rivenditori specializzati STIHL vengono offerti corsi di formazione e ricevono informazioni tecniche aggiornate regolarmente.

Utilizzare solo utensili, accessori e attrezzi accessori, omologati da STIHL per questo apparecchio o parti tecniche dello stesso tipo. In caso contrario non è possibile escludere l'eventualità di incidenti con danni a persone o danni all'apparecchio. Per eventuali domande rivolgersi a un rivenditore specializzato.

Gli attrezzi, gli accessori e le parti di ricambio originali STIHL hanno caratteristiche ottimali per l'utilizzo sull'apparecchio e sono concepiti espressamente per soddisfare le esigenze dell'utente. Le parti di ricambio originali

STIHL sono riconoscibili dal relativo codice STIHL per parti di ricambio, dalla scritta STIHL e eventualmente dal contrassegno STIHL per parti di ricambio. Su parti piccole potrebbe esserci unicamente il contrassegno.

Il trattorino e tutti gli attrezzi accessori dovrebbero essere sottoposti a controllo da parte di un rivenditore specializzato almeno una volta all'anno. (⇒ 14.1)

Mantenere pulite e leggibili le etichette adesive di avvertimento ed informazione. Etichette adesive danneggiate o perse devono essere sostituite con un'etichetta originale nuova ottenibile presso il proprio rivenditore STIHL. Se si sostituisce un componente con un particolare nuovo, verificare che sul particolare nuovo sia stata applicata la stessa etichetta adesiva.

Per motivi di sicurezza verificare regolarmente che tutti i componenti di apporto del carburante (linea e rubinetto carburante, serbatoio carburante, tappo serbatoio, raccordi, ecc.) non siano danneggiati e che non vi siano perdite in nessun punto. Se necessario, provvedere alla loro sostituzione da parte di un rivenditore specializzato (STIHL consiglia di rivolgersi a un rivenditore STIHL).

Prima di iniziare a lavorare su o nelle vicinanze di componenti elettrici bisogna staccare il cavo di polarità negativa (-) della batteria.

L'apparecchio è dotato di numerosi dispositivi per la sicurezza. Questi dispositivi non devono essere rimossi o modificati (ponticellati ecc.) e devono essere controllati ad intervalli regolari. Solo operatori specializzati possono eseguire interventi sui dispositivi per la sicurezza. STIHL consiglia di rivolgersi a un rivenditore specializzato STIHL.

Mantenere ben serrati tutti i dadi, i perni e le viti, in particolare le viti di fissaggio lama, in modo da garantire un funzionamento sicuro dell'apparecchio.

Per motivi di sicurezza sostituire immediatamente tutte le parti usurate o danneggiate.

In considerazione del peso del trattorino, prestare particolare attenzione durante l'esecuzione di lavori sotto la macchina. Per qualsiasi domanda o chiarimento in merito, STIHL consiglia di rivolgersi a un rivenditore specializzato STIHL, che dispone di una fossa d'ispezione o di un ponte di sollevamento idraulico.

Controllare che le ruote anteriori e posteriori siano bloccate perfettamente.

Mantenere sempre in stato di perfetto esercizio il trattorino e gli attrezzi accessori, verificare che tutti i dispositivi di sicurezza siano montati e che il loro stato sia impeccabile.

Controllare la corretta pressione di gonfiaggio dei pneumatici. La pressione di gonfiaggio non deve superare quella indicata nelle istruzioni per l'uso.

Per interventi sulle lame indossare sempre guanti da lavoro e prestare la massima attenzione.

Controllare regolarmente ad intervalli ravvicinati il funzionamento del freno ed eventualmente far eseguire le registrazioni o i lavori di manutenzione necessari da un operatore specializzato. STIHL consiglia di rivolgersi a un rivenditore specializzato STIHL.

Impianto elettrico e batteria:

Per evitare la produzione di scintille dovute a cortocircuito bisogna sempre staccare prima il cavo della polarità negativa (-) dalla batteria e riattaccarlo per ultimo.



Non fumare mai quando si eseguono lavori sulla batteria. Tenere la batteria lontano da scintille, fiamme vive e altre sorgenti di calore.

Usare con particolare cautela i cavi ausiliari per l'avviamento. Osservare le relative istruzioni per l'uso per evitare danni al trattorino (azionare la funzione di accensione e avviamento a freddo per un massimo di 10 secondi). (⇒ 12.2)

Per caricare la batteria con l'ausilio di un altro sistema di carica osservare le indicazioni riportate al capitolo "Carica della batteria". (⇒ 14.19)

Non aprire mai la batteria e non farla cadere.

Caricare la batteria sempre in un luogo chiuso e asciutto, ben aerato e protetto dal maltempo.

Non cortocircuitare i collegamenti della batteria.

Eventuali batterie deformate o difettose non devono essere utilizzate, devono essere sostituite e smaltite nel rispetto dell'ambiente. Osservare le normative locali in materia.

Da batterie difettose può fuoriuscire del liquido. Evitare ogni contatto! In caso di contatto accidentale, lavare con acqua. Se il liquido entrasse in contatto con gli occhi, rivolgersi immediatamente ad un medico. Il liquido che fuoriesce dalla batteria può causare irritazioni della pelle, scottature e ustioni.

Eseguire regolarmente un controllo visivo dei cavi di collegamento alla batteria per accertarsi che non siano danneggiati. Far sostituire i cavi danneggiati da un tecnico esperto.

I fusibili non devono essere mai ponticellati. Non utilizzare mai un fusibile con un carico ammissibile (ampere) diverso da quello prescritto.

4.9 Rimessaggio durante periodi di non utilizzo prolungati

Lasciar raffreddare il motore a combustione prima di riporre l'apparecchio in un locale chiuso.

Custodire il trattorino con il serbatoio vuoto e le scorte di carburante in un locale ben areato e che possa essere chiuso dall'esterno.

Non conservare mai l'apparecchio con benzina nel serbatoio all'interno di un edificio dove i vapori di benzina potrebbero venire a contatto con fiamma viva o scintille.

Se fosse necessario svuotare il serbatoio (p. es. rimessaggio durante la stagione invernale), eseguire lo svuotamento del serbatoio solo all'aperto (p. es. lasciando funzionare il motore a combustione all'aperto finché non si esaurisce il carburante).

Custodire l'apparecchio solo in perfetto stato.

La chiave di accensione deve essere sempre estratta e conservata in luogo sicuro, per evitare un utilizzo non autorizzato o non appropriato da parte di bambini o altre persone.

Pulire a fondo il trattorino prima del rimessaggio (p.es. pausa invernale). Residui d'erba secca o foglie nei pressi del silenziatore potrebbero incendiarsi.

Pericolo d'incendio!

Prima del rimessaggio eseguire tutti i lavori di manutenzione necessari (lubrificazione ecc.). (⇒ 14.1)

Se il trattorino da giardino non viene utilizzato per un lungo periodo di tempo bisogna staccare i cavi della batteria. STIHL consiglia di smontare la batteria e di custodirla completamente carica in un locale asciutto e chiuso. (⇒ 14.18)

Assicurarsi che le batterie non possano essere usate da persone non autorizzate (p. es. da bambini).

Lasciar raffreddare completamente il motore prima di coprirlo.

4.10 Smaltimento

Prodotti di scarto quali olio esausto o carburante, lubrificanti usati, filtri, batterie o altre parti soggette ad usura di questo tipo possono causare danni a persone, animali e all'ambiente e devono essere pertanto smaltiti in modo adeguato.

Rivolgersi a un centro di riciclaggio o al proprio rivenditore per ottenere le corrette modalità di smaltimento di tali prodotti di scarto. STIHL consiglia di rivolgersi a un rivenditore specializzato STIHL.

Assicurarsi che l'apparecchio, al termine della sua durata operativa, sia consegnato a centri di smaltimento specializzati. Rendere l'apparecchio inutilizzabile prima di consegnarlo per lo smaltimento. Al fine di evitare incidenti, rimuovere in particolare la chiave d'accensione, la batteria e il cavo di accensione del motore a combustione.

Pericolo di lesioni causato dalla lama!
Non lasciare mai un trattorino da giardino incustodito, anche se non viene più

utilizzato. Assicurarsi che l'apparecchio e in particolare le lame vengano conservati fuori dalla portata di bambini.

La batteria deve essere smaltita separatamente dall'apparecchio. Accertarsi che le batterie siano smaltite in modo sostenibile per l'ambiente.

5. Descrizione dei simboli



Attenzione!

Prima della messa in funzione, leggere ed osservare le istruzioni per l'uso e le indicazioni per la sicurezza.



Attenzione!

Prima di intraprendere lavori sull'attrezzo da taglio e lavori di manutenzione e di pulizia sfilare la chiave di accensione.



Attenzione!

Fare attenzione a oggetti che potrebbero essere espulsi con forza, mantenere la distanza e tenere lontane persone estranee.



Attenzione!

Con il motore a combustione acceso fare attenzione ai pezzi che potrebbero essere espulsi con forza. Lavorare con lo sportello deflettore.



Pericolo di lesioni!

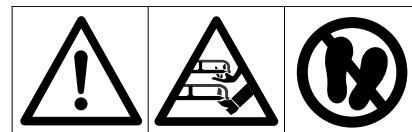
Non spostarsi o tagliare l'erba su pendii con una pendenza superiore a 10° (17%).

Pericolo di ribaltamento!



Pericolo di lesioni!

Tenere lontano persone estranee dalla zona di pericolo.



Attenzione!

Non intervenire mai a motore a combustione acceso nella zona di lavoro delle lame.

Pericolo di lesioni!

Non salire sull'apparato di taglio.



Pericolo di ustioni!

Non toccare superfici calde e mantenere la distanza. Parti del motore a combustione, in particolare il silenziatore, possono raggiungere temperature molto elevate.



Pericolo di morte per avvelenamento!

In caso di nausea, mal di testa, disturbi alla vista (ad es. il campo visivo si restringe), disturbi all'udito, vertigini, diminuzione delle capacità di concentrazione, interrompere immediatamente il lavoro. Questi sintomi possono essere causati, tra l'altro, anche da una concentrazione troppo elevata dei gas di scarico.



Pericolo di morte!

La benzina è velenosa e altamente infiammabile. Tenere la benzina lontano da scintille, fiamme vive, fiamme costanti, fonti di calore e altre fonti infiammabili. Non fumare!

Prima di riempire il serbatoio spegnere il motore a combustione e lasciarlo raffreddare.



Pericolo di lesioni!

Durante il lavoro c'è rumore. Il rumore può danneggiare l'udito.

Indossare protezioni per l'udito.

6. Equipaggiamento fornito

Pos.	Descrizione	Pz.
A	Corpo apparecchio	1
B	Chiave d'accensione	2
–	Istruzioni per l'uso	1

Pos.	Descrizione	Pz.
–	Istruzioni per l'uso del motore a combustione	1

7. Lavori da eseguire prima della prima messa in servizio

- Controllare il livello di riempimento dell'olio motore. (⇒ 14.12)
- Rifornire di carburante. (⇒ 12.1)
- Aprire il rubinetto del carburante. (⇒ 14.8)
- Ottimizzare la pressione di gonfiaggio dei pneumatici. (⇒ 14.9)

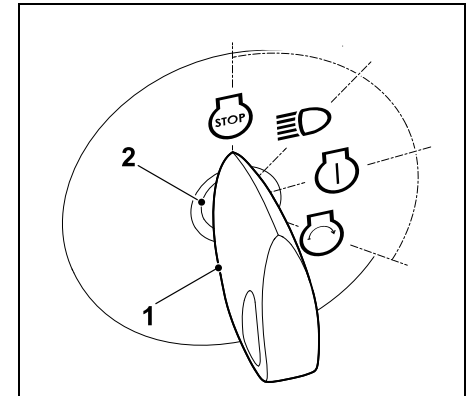
8. Elementi di comando

8.1 Blocchetto d'avviamento



Nota

L'inserimento e l'estrazione della chiave d'accensione è possibile solo con il motore a combustione in posizione disinserita (STOP). Il blocchetto di avviamento può essere attivato solo con l'apposita chiave d'accensione. Non utilizzare mai un cacciavite o attrezzo simile!



Inserire la chiave d'accensione (1) nel blocchetto di avviamento (2).

Ruotando la chiave d'accensione è possibile selezionare le seguenti **quattro** posizioni:

Motore a combustione spento:

Il motore a combustione è disinserito oppure viene spento. La luce è spenta, la chiave d'accensione può essere estratta.



Luce accesa (funzionamento con luce):



Motore a combustione in funzione:

La luce si accende, il motore a combustione continua a funzionare.

Motore a combustione disinserito:

La luce si accende.

Accensione inserita o motore a combustione in funzione:



L'accensione viene inserita e la luce si spegne.

Una volta completato l'avviamento, la chiave d'accensione ritorna automaticamente in questa posizione e il motore a combustione inizia a funzionare.

Avvio del motore a combustione:



Dopo aver soddisfatto tutte le condizioni di sicurezza per l'avvio e la chiave d'accensione viene ruotata in tale posizione, il motore a combustione si avvia.

Dopo essere stata rilasciata, la chiave d'accensione ritorna nella posizione "Motore a combustione in funzione".

i Avvertenza

Con il motore a combustione spento e nelle posizioni "Luce accesa" e "Accensione inserita" dopo 20 secondi si attiva un segnale acustico. Il segnale acustico avverte che la batteria si sta scaricando. Per disattivare il segnale acustico, ruotare la chiave d'accensione in posizione "Motore a combustione spento" oppure avviare il motore a combustione.

8.2 Leva acceleratore con funzione di accensione e avviamento a freddo (RT 4097 SX)



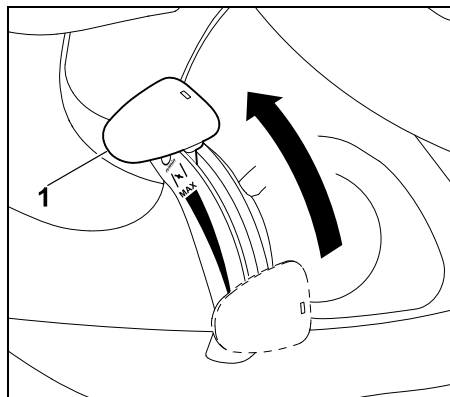
Nota

All'avvio con motore a combustione freddo, la leva acceleratore nel modello RT 4097 SX deve essere portata in posizione Choke.

Evitare danni all'attrezzo!

Con il motore a combustione acceso, la leva acceleratore non deve trovarsi nella posizione accensione e avviamento a freddo. Dopo l'avviamento portare la leva acceleratore costantemente su MAX.

Posizione accensione e avviamento a freddo:



Spostare la leva dell'acceleratore (1) completamente in avanti portandola sulla posizione accensione e avviamento a freddo (fare attenzione alla posizione di arresto).

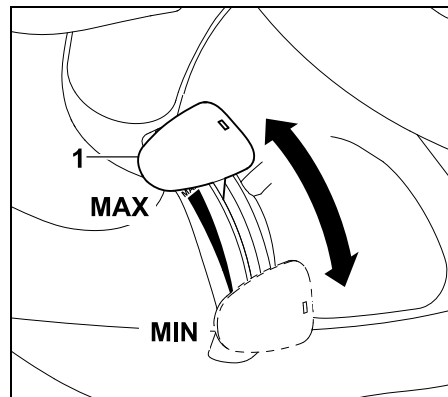
Regolazione del numero di giri del motore a combustione:



Nota

Eseguire i lavori di taglio solo con il numero di giri massimo del motore a combustione.

La leva dell'acceleratore deve essere sulla posizione MAX.



Se la leva dell'acceleratore (1) venisse spostata in basso o in alto, cambia il numero di giri del motore a combustione e, se l'apparato di taglio fosse inserito, anche il numero di giri delle lame di taglio.

Posizione MAX:

Se la leva dell'acceleratore (1) venisse spinta in avanti verso il contrassegno MAX, aumenta il numero di giri del motore a combustione.

Posizione MIN:

Se la leva dell'acceleratore (1) venisse spinta indietro verso il contrassegno MIN, diminuisce il numero di giri del motore a combustione.

8.3 Leva acceleratore (RT 4112 SZ)



Nota

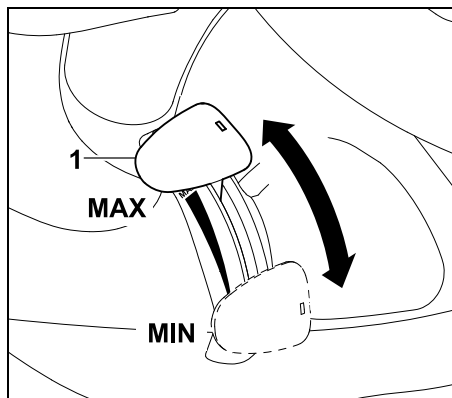
In fase di avvio con il motore a combustione freddo la leva acceleratore deve essere portata su MAX per il modello RT 4112 SZ. Inoltre è necessario attivare la manopola accensione e avviamento a freddo.

Regolazione del numero di giri del motore a combustione:



Nota

Eseguire i lavori di taglio solo con il numero di giri massimo del motore a combustione. La leva dell'acceleratore deve essere su MAX.



Se la leva dell'acceleratore (1) venisse spostata in basso o in alto, cambia il numero di giri del motore a combustione e, se l'apparato di taglio fosse inserito, anche il numero di giri delle lame di taglio.

Posizione MAX:

Se la leva dell'acceleratore (1) venisse spinta in avanti verso il contrassegno MAX, aumenta il numero di giri del motore a combustione.

Posizione MIN:

Se la leva dell'acceleratore (1) venisse spinta all'indietro verso il contrassegno MIN, diminuisce il numero di giri del motore a combustione.

8.4 Manopola accensione e avviamento a freddo (RT 4112 SZ)

Per l'avvio con il motore a combustione freddo, il modello RT 4112 SZ è dotato di una manopola accensione e avviamento a freddo supplementare.



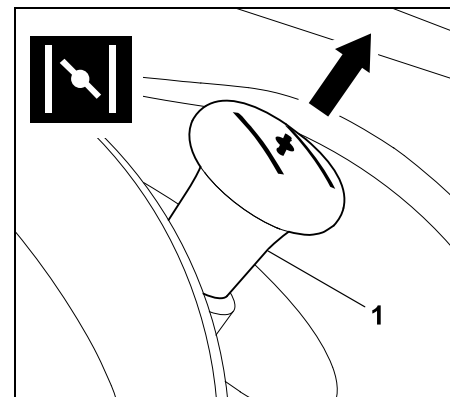
Nota

All'avvio del trattorino da giardino con il motore a combustione caldo non è necessario tirare la manopola accensione e avviamento a freddo.

IMPORTANTE:

Non appena il motore a combustione si avvia, riportare la manopola accensione e avviamento a freddo di nuovo nella posizione iniziale.

Attivazione della funzione accensione e avviamento a freddo:



Prima dell'avvio, estrarre la manopola accensione e avviamento a freddo (1) fino alla battuta.

Disattivazione accensione e avviamento a freddo:

Spingere la manopola accensione e avviamento a freddo fino alla battuta.

8.5 Interruttore apparato di taglio

Con l'interruttore dell'apparato di taglio è possibile innestare o disinnestare l'apparato di taglio con il motore a combustione acceso. Le lame di taglio nell'apparato di taglio iniziano a ruotare oppure vengono arrestate.



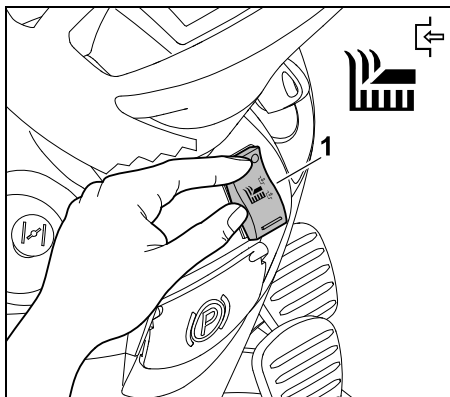
Nota

Non innestare l'apparato di taglio nell'erba alta o con l'altezza di taglio minima.

Disinnestare l'apparato di taglio solo con il motore a combustione acceso e con il motore a combustione al numero di giri massimo.

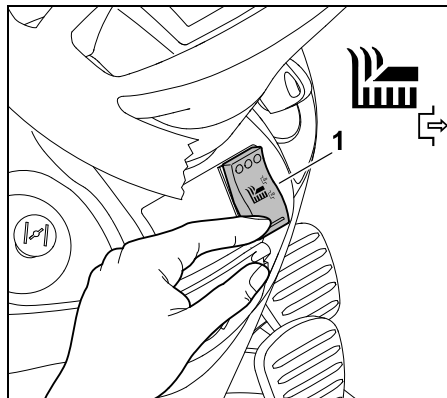
Il disinnesto si attiva, per motivi di sicurezza, solo se l'utente siede sul sedile di guida (dispositivo di sicurezza).

Innesto dell'apparato di taglio:



Premere l'interruttore dell'apparato di taglio (1) situato sul lato superiore fino alla battuta.

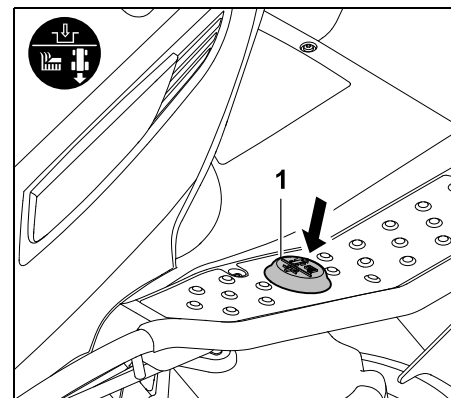
Disinnesto dell'apparato di taglio:



Premere l'interruttore dell'apparato di taglio (1) situato sul lato inferiore fino alla battuta.

8.6 Interruttore di sicurezza taglio in retromarcia

Con l'interruttore di sicurezza taglio in retromarcia viene attivato l'apparato di taglio per il taglio in direzione retromarcia. Se non viene eseguita alcuna attivazione, per motivi di sicurezza l'apparato di taglio viene automaticamente disinnestato.



Per il taglio in retromarcia azionare una volta e brevemente l'interruttore di sicurezza taglio in retromarcia (1) entro un determinato lasso di tempo con il piede sinistro.

1 Attivazione con apparato di taglio disinnestato:

- Fermare il trattorino da giardino e selezionare la direzione retromarcia. (⇒ 8.7)
- Azionare una volta e brevemente l'interruttore di sicurezza taglio in retromarcia con il piede sinistro.
- Innestare l'apparato di taglio e avviare il taglio in retromarcia entro 5 secondi. (⇒ 8.5)
È possibile un'attivazione anche fino ad 1 secondo dopo la partenza.

2 Attivazione con apparato di taglio innestato:

- Azionare una volta e brevemente l'interruttore di sicurezza taglio in retromarcia con il piede sinistro durante il taglio.

- Entro 5 secondi passare alla direzione retromarcia e continuare a tagliare. (⇒ 8.7)
È possibile un'attivazione anche fino ad 1 secondo dopo il cambio di direzione di marcia.

i Se si premesse continuamente l'interruttore di sicurezza taglio in retromarcia, è necessario rilasciare e attivare nuovamente l'interruttore entro un determinato lasso di tempo.

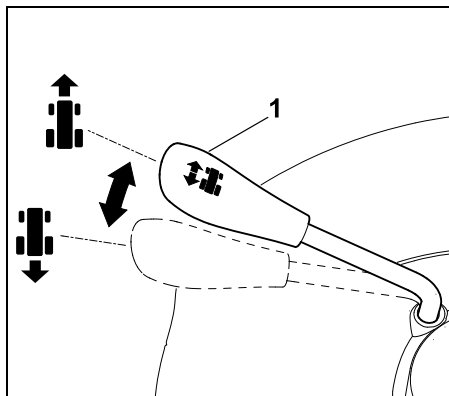
8.7 Leva selezione direzione di marcia

i Nota
Prima di azionare la leva di selezione della direzione di marcia, rilasciare il pedale della frizione. Con il pedale della frizione premuto la leva di selezione della direzione di marcia è bloccata per motivi di sicurezza e non può essere azionata. Azionando semplicemente la leva di selezione della direzione di marcia l'apparecchio non si muove.

La leva della direzione di marcia ha due posizioni. È possibile selezionare la marcia avanti o la retromarcia.



Selezione della direzione di marcia:



Direzione di marcia avanti:

Portare la leva di selezione della direzione di marcia (1) in posizione anteriore.

Direzione di marcia indietro:

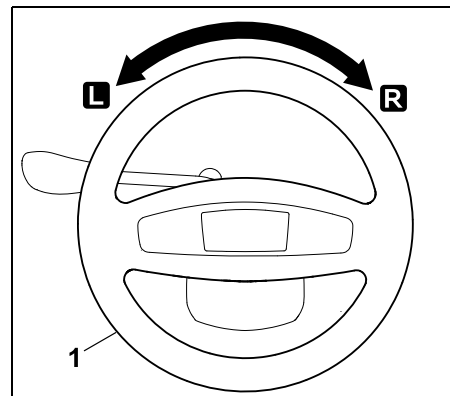
Portare la leva di selezione della direzione di marcia (1) in posizione posteriore.

8.8 Volante



Attenzione!

Durante la guida tenere sempre saldamente il volante con entrambe le mani!



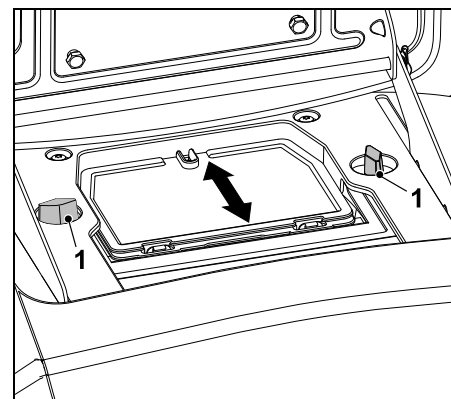
Ruotando il volante (1) verso sinistra **L** o verso destra **R** è possibile cambiare la direzione di marcia dell'apparecchio. Più si ruota il volante (1) tanto più si riduce il raggio di inversione.

8.9 Regolazione del sedile di guida

Il sedile può essere regolato in diverse posizioni.



- Spegner il motore a combustione. (⇒ 12.3)
- Ribaltare in avanti il sedile di guida.



Allentare entrambi i dadi ad alette (1).
Regolare il sedile di guida nella posizione desiderata.
Serrare entrambi i dadi ad alette (1).

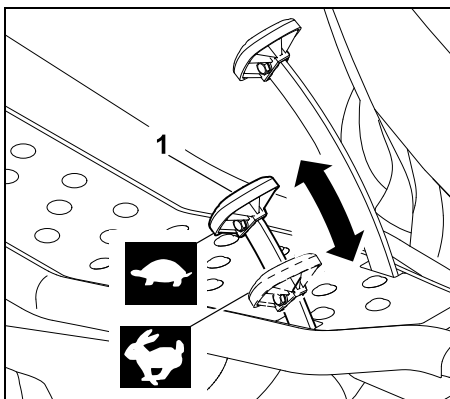
8.10 Pedale frizione



Nota

Prima di azionare il pedale della frizione accertarsi di aver selezionato la direzione di marcia corretta sulla leva della selezione direzione di marcia.
Se il freno di parcheggio fosse innestato o il pedale del freno fosse premuto, per motivi di sicurezza, il pedale della frizione non funziona in caso di attivazione.

Con l'ausilio del pedale della frizione viene regolata di continuo la velocità di marcia dell'apparecchio.



Arresto:

Alzare il piede dal pedale della frizione (1).

Riduzione della velocità di guida:

Ridurre la pressione sul pedale della frizione (1).



Aumento della velocità di guida:

Premere il pedale della frizione (1) verso il basso.



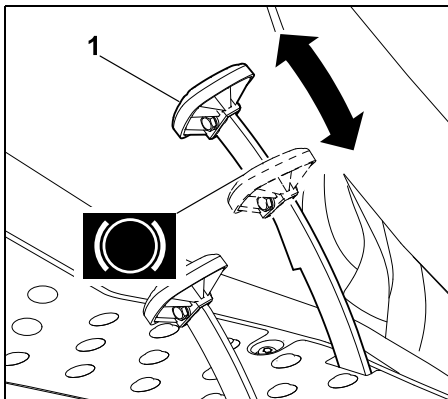
8.11 Pedale del freno

Con l'ausilio del pedale del freno è possibile rallentare l'apparecchio durante la marcia oppure arrestarlo completamente.



Nota!

Azionando il pedale del freno vengono frenate entrambe le ruote posteriori.
Il freno agisce solo sulle due ruote posteriori.



Premere il pedale del freno (1).
Aumentando la pressione esercitata sul pedale del freno (1) si aumenta il potere frenante sulle ruote posteriori.



Attenzione!

Non mettere mai in funzione l'apparecchio con un freno difettoso.

Fare sempre riparare o regolare un freno difettoso da un rivenditore specializzato.

STIHL consiglia di rivolgersi a un rivenditore specializzato STIHL.

Non effettuare mai la manutenzione del freno da soli.

8.12 Freno di parcheggio

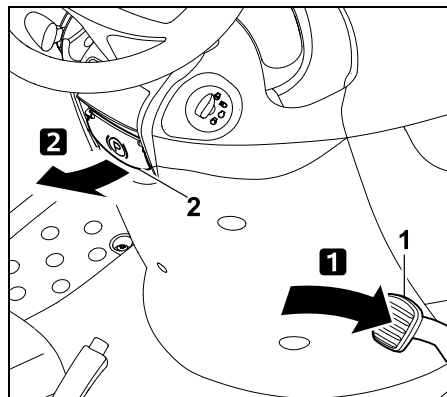
Con il freno di parcheggio innestato le ruote posteriori dell'apparecchio sono bloccate. In questo modo viene impedito che il trattorino si sposti liberamente (p.es. su terreni in pendenza, ecc.).



Nota

Prima di innestare il freno di parcheggio controllare sempre il funzionamento del freno.

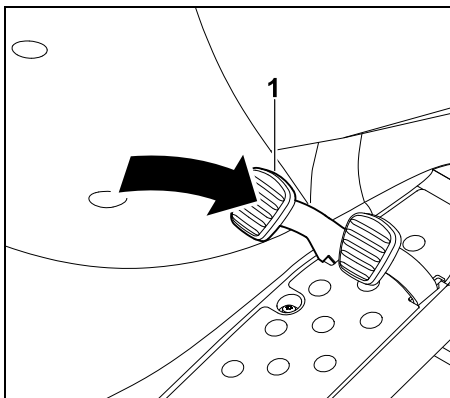
Innesto del freno di parcheggio:



Con il piede premere il pedale del freno (1) fino alla battuta e mantenerlo premuto. Tirare verso l'alto la leva del freno di parcheggio (2).

- Rilasciare nuovamente il pedale del freno. Il freno di parcheggio è innestato se il pedale del freno resta premuto.
- Rilasciare la leva del freno di parcheggio. La leva si sposterà verso il basso. Le ruote posteriori sono bloccate.

Rilascio del freno di parcheggio:



Con il piede premere brevemente il pedale del freno (1).

- Il pedale del freno ritorna nella posizione iniziale (in posizione non premuta). Il freno di parcheggio è disattivato e le ruote posteriori non sono più bloccate.

8.13 Leva di regolazione altezza di taglio

L'altezza di taglio può essere regolata su 7 livelli mediante la leva regolazione altezza di taglio.

Sbloccaggio della leva di regolazione altezza di taglio:



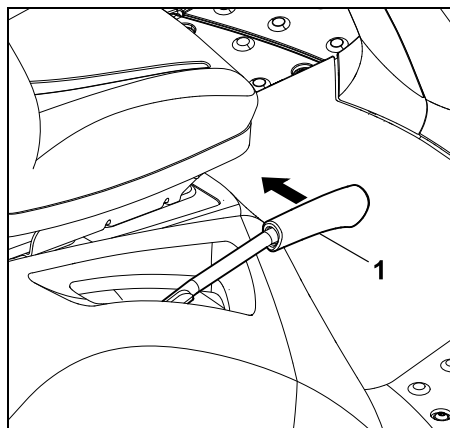
Pericolo di lesioni!

Prima di sbloccare la leva di regolazione altezza di taglio, tenere saldamente la leva afferrandola dall'impugnatura.

Per motivi di sicurezza sbloccare la leva di regolazione altezza di taglio solo quando l'apparecchio è fermo.



Il tipo di procedura di sbloccaggio della leva di regolazione altezza di taglio dipende dal fatto se l'apparato di taglio è montato o smontato.



Sbloccaggio con l'apparato di taglio montato:

Tirare la leva di regolazione altezza di taglio (1) verso l'interno (verso il sedile di guida) e mantenerla ferma.

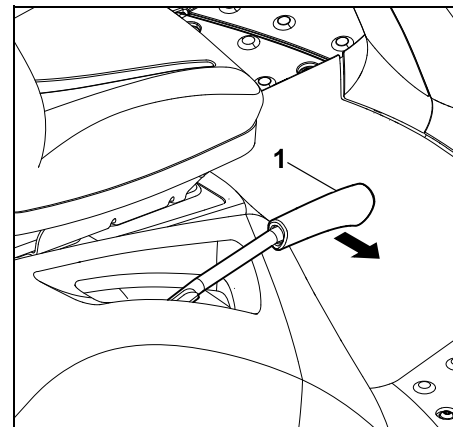
Sbloccaggio con l'apparato di taglio smontato:

Premere la leva di regolazione altezza di taglio (1) leggermente verso il basso e mantenerla ferma.

Tirare la leva di regolazione altezza di taglio (1) verso l'interno (verso il sedile di guida) e mantenerla ferma.

- La leva di regolazione altezza di taglio è sbloccata ed è ora possibile regolare il livello di taglio.

Bloccaggio della leva regolazione altezza di taglio:



Spingere lentamente con la mano la leva di regolazione altezza di taglio (1) verso l'esterno, fino a quando la leva si blocca su una posizione di arresto.

8.14 Staffa giunto unidirezionale del cambio

Il cambio può essere disaccoppiato mediante la staffa del giunto unidirezionale del cambio (p.es. per spingere l'apparecchio o accoppiato (per la trazione).





Attenzione!

Pericolo di schiacciamento!

La staffa del giunto unidirezionale del cambio dovrebbe essere estratta solo su superfici piane, poiché l'apparecchio potrebbe spostarsi da solo.

Se si arrestasse l'apparecchio con il cambio disinnestato, è necessario innestare sempre il freno di parcheggio.

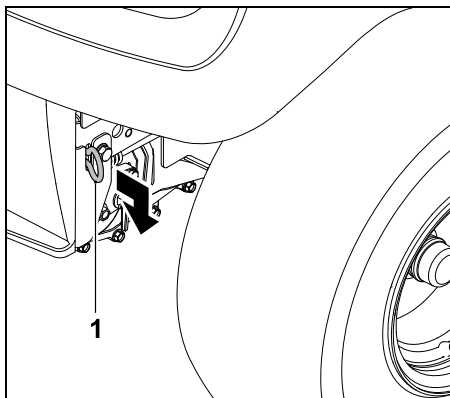


Nota

La staffa del giunto unidirezionale del cambio si trova dietro la ruota posteriore destra.

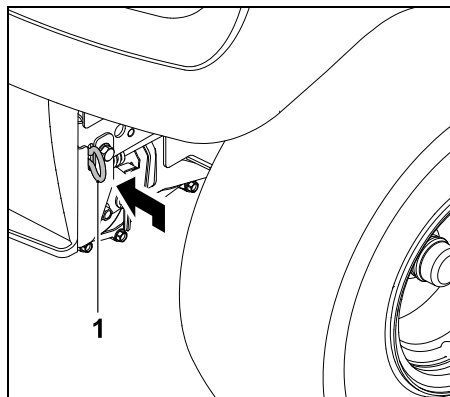
La staffa del giunto unidirezionale del cambio dovrebbe essere estratta solo se si spinge il trattorino da giardino.

Disinnesto del cambio:



Tirare verso l'esterno la staffa del giunto unidirezionale del cambio (1) fino alla battuta.

Innesto del cambio:



Tirare verso l'interno la staffa del giunto unidirezionale del cambio (1) fino alla battuta.

9. Sistema elettronico

Il trattorino da giardino è dotato di un sistema elettronico che prima di ogni avvio e durante il funzionamento controlla tutti i dispositivi di sicurezza garantendo così un funzionamento sicuro.

9.1 Autodiagnosi durante l'avvio

Prima dell'avvio del motore a combustione viene eseguita un'autodiagnosi mediante il sistema elettronico. Durante l'autodiagnosi viene controllato il corretto funzionamento di interruttori, cavi, ecc.

Attivazione dell'autodiagnosi:

- Sedersi sul sedile di guida.
- Rilasciare il freno di parcheggio. (⇒ 8.12)

- Ruotare la chiave d'accensione in posizione "Accensione ON" (⇒ 8.1). Durante tale operazione non attivare alcun interruttore e pedale.

Autodiagnosi senza guasti:

Viene emesso un breve segnale acustico. Il sistema elettronico è attivato e il trattorino da giardino è pronto per essere avviato.

- Avviare il motore a combustione. (⇒ 12.2)

Autodiagnosi con guasti:

Vengono emessi un segnale acustico continuo oppure tre segnali acustici consecutivi.

Un **segnale continuo** indica un difetto nel sistema elettronico oppure una batteria collegata con i poli invertiti.

- Ruotare la chiave d'accensione in posizione "Motore a combustione OFF". (⇒ 8.1)
- Controllare la polarizzazione dei collegamenti della batteria e, se necessario, collegare i cavi correttamente. (⇒ 14.18)
- Ripetere l'autodiagnosi.
Se dopo il corretto collegamento della batteria il segnale acustico continuo persiste, è presente un guasto nel sistema elettronico. Rivolgersi al proprio rivenditore specializzato. STIHL consiglia di rivolgersi a un rivenditore specializzato STIHL.

Tre segnali acustici consecutivi

indicano un difetto nel sistema elettrico (cortocircuito) o nell'interruttore contatto sedile. Non è possibile avviare il motore a combustione.

- Ruotare la chiave d'accensione in posizione "Motore a combustione OFF". (⇒ 8.1)
- Far eseguire una diagnosi approfondita da un rivenditore specializzato. STIHL consiglia di rivolgersi a un rivenditore specializzato STIHL.

9.2 Guasto al trattorino da giardino durante il funzionamento

Il sistema elettronico monitora lo stato di sicurezza durante il funzionamento. In caso di un guasto nel sistema elettrico (cortocircuito, connettore allentato, rottura cavo) vengono emessi tre segnali acustici consecutivi.

Il motore a combustione si spegne.

Azione richiesta:

- Ruotare la chiave d'accensione in posizione "Motore a combustione OFF". (⇒ 8.1)
- Attivare l'autodiagnosi. (⇒ 9.1)



Se non è possibile eliminare il guasto, è necessario eseguire una diagnosi approfondita. Rivolgersi al proprio rivenditore specializzato. STIHL consiglia di rivolgersi a un rivenditore specializzato STIHL.

9.3 Guasto al sistema elettronico

In casi rari può verificarsi un guasto del sistema elettronico durante il funzionamento. Viene emesso un segnale acustico continuo e il motore a combustione viene spento.

Azione richiesta:

- Ruotare la chiave d'accensione in posizione "Motore a combustione OFF". (⇒ 8.1)
- Attivare l'autodiagnosi. (⇒ 9.1)
- Avviare nuovamente il motore a combustione. (⇒ 12.2)



Se non è possibile eliminare il guasto, è necessario eseguire una diagnosi approfondita. Rivolgersi al proprio rivenditore specializzato. STIHL consiglia di rivolgersi a un rivenditore specializzato STIHL.

10. Istruzioni di lavoro



Attenzione! Pericolo di lesioni!

Prima di ogni messa in funzione leggere tutte le indicazioni per un funzionamento sicuro dell'apparecchio. Il lavoro su terreni in pendenza richiede un'attenzione e cautela particolari.



Nota

Controllare la corretta posizione di montaggio dell'apparato di taglio prima di iniziare il lavoro. Per la prima messa in funzione dell'apparecchio scegliere una superficie piana e priva di asperità e tagliare strisce d'erba diritte e leggermente sovrapposte per esercitarsi. L'erba dovrebbe essere tagliata sempre quando è asciutta.

10.1 Procedura di taglio

Indicazioni generali:



Attenzione, pericolo di incendio!

Fare attenzione a non sovraccaricare il motore dell'apparato di taglio in quanto un sovraccarico può causare lo slittamento continuo della cinghia trapezoidale con conseguente incendio dovuto a surriscaldamento.

Rumori anomali, p. es. uno "strido" (rumore di trascinamento) della cinghia trapezoidale sono sintomo di una sollecitazione eccessiva. Pertanto, in caso di erba alta non tagliare mai l'erba con il canale di scarico otturato, se necessario, utilizzare il kit mulching (accessorio speciale).

L'apparato di taglio deve essere sempre tenuto sgombro da materiale infiammabile (erba, foglie, ecc.), in particolare nella zona della cinghia trapezoidale, e deve essere pulito regolarmente per evitare il pericolo di incendio.

Durante il taglio su grandi superfici l'erba tagliata viene espulsa lateralmente sull'apparato di taglio e rimane infine sul terreno.

Affinché sulle grandi superfici l'erba tagliata venga espulsa, è necessario attenersi ai seguenti punti:

- Rispettare la direzione di marcia.
- Tagliare solo con il motore a combustione al numero di giri massimo. (⇒ 8.2), (⇒ 8.3)

- Il prato dovrebbe essere secco. L'erba tagliata bagnata causa la formazione di strisce d'erba tagliata in seguito al maggiore peso dell'erba.
- Le lame di taglio devono essere in ottime condizioni (affilate, non danneggiate). (⇒ 14.6)
- Regolare la velocità di marcia in funzione delle caratteristiche dell'erba del prato. (⇒ 8.10)
- Selezionare il livello di taglio desiderato, fare attenzione a non selezionare un taglio troppo basso. (⇒ 12.6)

Direzione di marcia durante il taglio:

Durante il taglio è necessario attenersi alla direzione di marcia corretta.

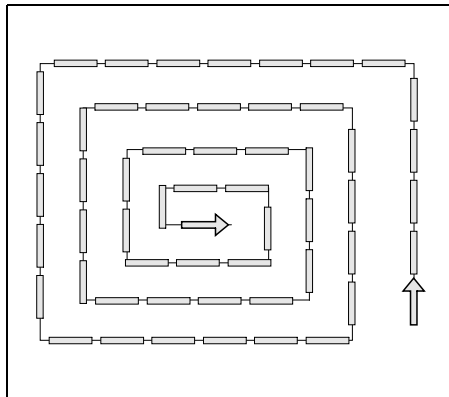
È quindi sempre opportuno selezionare una direzione di taglio che consenta un'espulsione dell'erba tagliata sulla superficie del prato già tagliata. In questo modo l'erba tagliata viene espulsa e distribuita in modo uniforme. Inoltre, si evita una sollecitazione eccessiva dell'apparecchio causata da grandi quantità di erba.

Esempio:

Procedura di taglio a forma di spirale



La procedura di taglio viene eseguita in senso antiorario e dall'esterno verso l'interno. In questo modo l'erba tagliata viene espulsa sulla superficie del prato già tagliata.



- Iniziare sul lato esterno della superficie di prato e lavorare inizialmente verso l'interno.
- Selezionare la direzione di marcia in senso antiorario.

Prevenzione di intasamenti sull'apparato di taglio/nell'apertura di scarico:

Al fine di evitare intasamenti nell'apertura di scarico dell'apparato di taglio sarebbe sempre necessario eseguire un'ispezione visiva dell'apertura durante la procedura di taglio e, se necessario, eseguire una pulizia.

Se l'apertura di scarico dovesse intasarsi con dell'erba in tempi brevi, ridurre la velocità di guida oppure selezionare un livello di taglio più alto.

Se il problema persistesse, probabilmente significa che le lame di taglio non sono affilate oppure sono danneggiate o le alette sulle lame di taglio sono usurate. Affilare le lame di taglio oppure sostituirle.

Inoltre, sarebbe opportuno pulire accuratamente il lato interno dell'apparato di taglio, l'apertura di scarico sull'apparato

di taglio e le lame di taglio dopo ogni impiego in modo che non rimangano residui di erba.

Concimazione:

Il taglio dell'erba sottrae al terreno sostanze nutritive che devono essere ripristinate mediante un concime per prati di lunga durata e di ottima qualità. Generalmente è necessario procedere alla concimazione tre volte per ogni stagione. Il prato dovrebbe essere asciutto affinché il concime non si attacchi ai fili d'erba bruciandoli. Innaffiare preferibilmente il prato al fine di togliere il concime dai fili d'erba (attenersi alle indicazioni del produttore).

Lavoro senza danneggiare il terreno:

I fattori più importanti per un lavoro che non danneggi il terreno sono la tecnica di lavoro e l'umidità del terreno.

Per ottenere un taglio soddisfacente è necessario adattare la velocità di guida allo stato dell'erba da tagliare (altezza e foltezza) e all'umidità del prato.

Curve troppo strette aumentano il carico sul tappeto erboso e, in particolare se il prato è umido, sono causa di un cattivo risultato di taglio, perché le ruote penetrano nel terreno.

11. Dispositivi per la sicurezza

L'apparecchio è dotato di diversi dispositivi di sicurezza al fine di garantirne un utilizzo sicuro e di evitare un uso inappropriato.



Pericolo di lesioni!

Non mettere in funzione l'apparecchio se uno dei dispositivi per la sicurezza è difettoso. Rivolgersi a un rivenditore specializzato. STIHL consiglia di rivolgersi a un rivenditore specializzato STIHL.

Per avviare il motore a combustione è necessario che:

- l'apparato di taglio sia disinserito.
- il pedale del freno sia premuto o il freno di parcheggio innestato.

Il motore a combustione viene disattivato, se l'utente:

- scende dal sedile di guida con l'apparecchio di taglio innestato.
- scende dal sedile di guida e non innesta il freno di parcheggio.

Freno motore lama integrato:

Dopo il disinnesto le lame si arrestano completamente al massimo dopo **5 secondi**.



Nota

Dopo l'innesto dell'apparato di taglio le lame iniziano a ruotare e si percepisce un rumore tipo vortice di vento.

Il tempo di persistenza corrisponde alla durata del vortice dopo il disinnesto e può essere misurato con un cronometro.

Per controllare il freno motore lama integrato, misurare con un cronometro la durata del vortice dopo il disinnesto.

Se si superano i 5 secondi: rivolgersi a un rivenditore specializzato STIHL.

12. Messa in servizio dell'apparecchio

- Leggere attentamente il capitolo "Per la vostra sicurezza" ed attenersi a quanto descritto. (⇒ 4.)
- Familiarizzare con tutti gli elementi di comando dell'apparecchio. (⇒ 8.)
- Prima della messa in funzione vedere il piano di manutenzione ed eseguire tutti i lavori di manutenzione necessari. (⇒ 14.1)
- Prima di ogni messa in funzione controllare che tutti i dispositivi di sicurezza funzionino. I dispositivi di sicurezza devono essere montati e non devono essere danneggiati, ponticellati o modificati. (⇒ 11.)



Pericolo di lesioni!

Per motivi di sicurezza non usare l'apparecchio su pendii con una pendenza superiore a 10° (17,6 %). Il 17,6 % di inclinazione del pendio corrispondono a una pendenza di 17,6 cm su 100 cm di superficie orizzontale.

12.1 Rifornimento di carburante

Volume massimo del serbatoio:

9 litri



Suggerimento:

Usare carburanti di marca e di recente produzione. Le istruzioni riguardanti la qualità del carburante (numero di ottani) sono disponibili nelle istruzioni per l'uso del motore a combustione).

- Benzina senza piombo.

Procedura di rifornimento:

- Prima di riempire il serbatoio spegnere il motore a combustione e lasciarlo raffreddare (leggermente caldo). (⇒ 12.3)
- Innestare il freno di parcheggio. (⇒ 8.12)



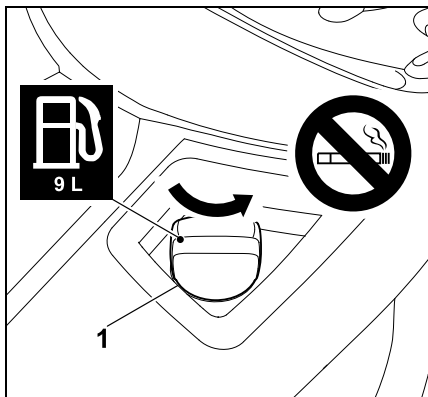
Per evitare di versare il carburante, durante il rifornimento sarebbe necessario usare un apposito imbuto (non compreso nella fornitura).

Riempire lentamente e con cautela il serbatoio con del carburante. Al fine di evitare una fuoriuscita di carburante, è necessario versare il carburante in diverse fasi.

Tra le singole fasi di versamento rimuovere l'imbuto e controllare visivamente il livello di riempimento nel serbatoio.

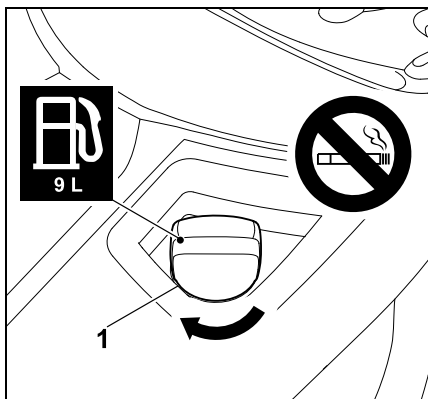
Più carburante è già stato versato, minori dovrebbero essere le quantità di carburante che ad ogni fase è necessario versare. Per consentire l'espansione del carburante, non caricare mai il carburante oltre il bordo inferiore del bocchettone di rifornimento.

Tappe del serbatoio:



Svitare il tappo del serbatoio (1) (attenersi alla direzione indicata dalla freccia) e rimuoverlo.

- Versare il carburante nel serbatoio con l'ausilio di un apposito imbuto (non compreso nella fornitura) (fare riferimento alla procedura di rifornimento).



Montare il tappo del serbatoio (1) e avvitarlo (attenersi alla direzione indicata dalla freccia). Quindi serrare manualmente il tappo del serbatoio (1).

- Rimuovere l'eventuale carburante fuoriuscito e lasciarlo evaporare per qualche minuto prima di avviare il motore a combustione.

12.2 Avviamento del motore a combustione



Pericolo di lesioni!

Prima di avviare l'apparecchio leggere attentamente il capitolo "Per la vostra sicurezza" ed attenersi a quanto riportato in tale sezione. (⇒ 4.)

Avviare l'apparecchio solo quando l'utente siede sul sedile di guida.



Durante ogni fase di lavoro (p.es. taglio dell'erba) la leva dell'acceleratore dovrebbe trovarsi sempre su MAX.



Fare attenzione a non danneggiare l'apparecchio!

Se il motore a combustione non si avvia, tener presente che ripetuti tentativi di avviamento potrebbero far ingolfare il motore a combustione.

Ad ogni tentativo la chiave d'accensione non dovrebbe essere tenuta in posizione "Avvio motore a combustione" per più di 10 secondi.

Osservanza dei seguenti punti prima dell'avvio del motore

- Leggere attentamente il capitolo "Per la vostra sicurezza" ed attenersi a quanto riportato in tale sezione. (⇒ 4.)
- Controllare il livello dell'olio motore. (⇒ 14.12)
- Liberare da residui d'erba tagliata l'apparato di taglio e il vano motore.

- Controllare il carburante.
- Controllare sempre il funzionamento del freno prima di ogni messa in funzione. (⇒ 12.5)
- Regolare in tutte le posizioni desiderate il sedile di guida sull'apparecchio (regolazione sedile di guida). Mai con il motore a combustione acceso!
- Non avviare l'apparecchio se ci fossero persone nelle vicinanze, soprattutto bambini o animali.

Sequenza di avviamento

Avviare l'attrezzo nella seguente sequenza.

- Aprire il rubinetto del carburante. (⇒ 14.8)
- Premere fino alla battuta e tenere premuto il pedale del freno o innestare il freno di parcheggio prima di avviare l'attrezzo. (⇒ 8.11), (⇒ 8.12)
- Controllare l'interruttore dell'apparato di taglio: l'apparato di taglio deve essere disinserito. (⇒ 8.5)
- Inserire la chiave d'accensione nel blocchetto di avviamento e ruotarla in posizione "Accensione inserita" o "Motore a combustione acceso". (⇒ 8.1)

- **Con motore a combustione freddo:**
RT 4097 SX:
portare la leva dell'acceleratore sulla posizione accensione e avviamento a freddo. (⇒ 8.2)
RT 4112 SZ:
posizionare la leva acceleratore su MAX e tirare la manopola accensione e avviamento a freddo.
Con motore a combustione caldo:
portare la leva dell'acceleratore su MAX. (⇒ 8.3)
- Ruotare la chiave d'accensione in posizione "Avvio motore a combustione".
Il motore a combustione si avvia. Una volta avviato il motore a combustione, rilasciare la chiave d'accensione. Dopo essere stata rilasciata, la chiave d'accensione ritorna automaticamente nella posizione "Accensione inserita" o "Motore a combustione acceso".
- RT 4097 SX:
con il motore a combustione acceso, riportare la leva acceleratore su MAX.-Fare attenzione alla posizione di arresto. (⇒ 8.2)
RT 4112 SZ:
premere la manopola di accensione e avviamento a freddo. (⇒ 8.4)
- Il motore a combustione è in funzione.
Si può togliere il piede dal pedale del freno.

12.3 Spegnimento del motore a combustione



Prima di spegnere il motore a combustione disinnestare l'apparato di taglio. (⇒ 8.5)



Pericolo di lesioni!

Se si abbandona l'apparecchio dopo lo spegnimento del motore a combustione, per motivi di sicurezza, è necessario rimuovere la chiave d'accensione. La chiave d'accensione deve essere conservata in luogo a cui hanno accesso solo le persone autorizzate, al fine di evitare un utilizzo da parte di bambini o di altre persone che non conoscono l'apparecchio.
Inoltre, prima di allontanarsi dall'apparecchio innestare sempre il freno di parcheggio. (⇒ 8.12)

Sequenza di spegnimento del motore a combustione:

- Frenare l'apparecchio sino ad arresto completo.
- Disinnestare l'apparato di taglio. (⇒ 8.5)
- Portare la leva dell'acceleratore in posizione MIN. (⇒ 8.2), (⇒ 8.3)
- Ruotare la chiave d'accensione in posizione "Motore a combustione spento". Il motore a combustione si spegne.
- Innestare il freno di parcheggio. (⇒ 8.12)
- Se necessario, chiudere il rubinetto carburante. (⇒ 14.8)
- Estrarre la chiave d'accensione e conservarla in un luogo a cui possono accedere solo persone autorizzate.

12.4 Guida



Attenzione!

Su terreni non erbosi tenere sempre una velocità di guida moderata.

Prima di cambiare la direzione di marcia, in particolare su terreni in pendenza, adeguare la velocità di guida alla situazione.



Per garantire un raffreddamento del cambio ottimale, è necessario regolare la velocità di marcia solo tramite il pedale frizione al regime massimo del motore a combustione.

Attenersi ai seguenti punti prima della guida dell'apparecchio:

- Prima di ogni partenza controllare sempre il funzionamento del freno. (⇒ 8.11)
- Innestare la staffa del giunto unidirezionale del cambio. (⇒ 8.14)
- Fermare l'apparecchio e dopo l'arresto completo spostare la leva di selezione della direzione di marcia.

Guida in avanti:

- Avviare il motore a combustione. (⇒ 12.2)
- Portare la leva di selezione della direzione di marcia in posizione anteriore (direzione di marcia avanti). (⇒ 8.7)
- Rilasciare il freno di parcheggio, se innestato. (⇒ 8.12)
- Premendo sul pedale della frizione viene regolata la velocità di guida e l'apparecchio si sposta in avanti.

Guida in retromarcia:

- Avviare il motore a combustione. (⇒ 12.2)
- Portare la leva di selezione della direzione di marcia in posizione posteriore (direzione retromarcia). (⇒ 8.7)
- Rilasciare il freno di parcheggio, se innestato. (⇒ 8.12)
- Premendo sul pedale della frizione si regola la velocità di guida e l'apparecchio si sposta indietro.

12.5 Frenata



Pericolo di lesioni!

Prima della frenata ridurre la velocità sollevando il piede dal pedale della frizione.

Se possibile, non frenare improvvisamente a piena velocità.

- Ridurre la velocità di marcia.
- Spingere verso il basso il pedale del freno in modo uniforme fino a quando l'apparecchio si arresta.

12.6 Regolazione dell'altezza di taglio



Pericolo di lesioni!

Per motivi di sicurezza regolare l'altezza di taglio solo quando l'apparecchio è fermo.

- Rallentare l'apparecchio fino all'arresto completo. (⇒ 12.5)
- Sbloccare la leva della regolazione altezza di taglio e mantenerla in tale posizione. (⇒ 8.13)

- L'altezza di taglio può essere regolata spostando in alto o in basso la leva della regolazione altezza di taglio su 7 livelli di taglio.
- Bloccare la leva della regolazione altezza di taglio. (⇒ 8.13)

Livello di taglio 1:

altezza di taglio 35 mm

Livello di taglio 7:

altezza di taglio 90 mm

12.7 Taglio



Se l'apparato di taglio venisse innestato durante la marcia, per un breve lasso di tempo il numero di giri del motore a combustione diminuisce, a seguito del maggior carico (attivazione delle lame).

Prima del taglio:

- Leggere e attenersi alle indicazioni riportate nel capitolo "Istruzioni per il lavoro". (⇒ 10.)
- Durante il taglio, impostare sempre il numero di giri del motore massimo. Le lame di taglio sono ottimizzate per tale numero di giri e in questo modo è possibile ottenere il migliore risultato di taglio e la massima capacità di taglio.

Innesto dell'apparato di taglio nella seguente sequenza:

- Avviare il motore a combustione. (⇒ 12.2)
- Portare la leva dell'acceleratore in posizione MAX. (⇒ 8.2), (⇒ 8.3)

- Condurre il trattorino da giardino sulla superficie da tagliare. Non innestare l'apparato di taglio nell'erba alta o con l'altezza di taglio minima. Innestare l'apparato di taglio solo quando l'apparecchio si trova sulla superficie da trattare.

● Taglio con marcia avanti:

selezionare la direzione di marcia avanti (⇒ 8.7), infine innestare l'apparato di taglio premendo l'interruttore dell'apparato di taglio. (⇒ 8.5)

Taglio in retromarcia:

selezionare la direzione retromarcia (⇒ 8.7) e azionare una volta e brevemente l'interruttore di sicurezza taglio in retromarcia (⇒ 8.6), infine innestare l'apparato di taglio premendo l'interruttore dell'apparato di taglio entro 6 secondi. (⇒ 8.5)

Durante il taglio:

- Portare la leva dell'acceleratore in posizione MAX. (⇒ 8.2), (⇒ 8.3)
- Adattare sempre la velocità di marcia all'altezza dell'erba oppure al livello di taglio. In caso di erba alta oppure di livello di taglio minimo, selezionare una velocità di marcia bassa.

Cambio di direzione di marcia con l'apparato di taglio innestato:

- Per il **taglio in retromarcia** azionare una volta e brevemente l'interruttore di sicurezza taglio in retromarcia entro un determinato lasso di tempo (5 secondi prima oppure 1 secondo dopo il passaggio al taglio in retromarcia). (⇒ 8.6)

- Arrestare l'apparecchio sulla superficie piana e impostare la direzione di marcia desiderata con la leva direzione di marcia. (⇒ 8.7)

- Continuare il taglio.

La lama dovrebbe essere disinnestata nella seguente sequenza:

- Portare l'apparecchio su un manto erboso già tagliato o selezionare l'altezza di taglio massima dell'apparato di taglio. (⇒ 8.13)
- Premere l'interruttore dell'apparato di taglio per disinnestare l'apparato di taglio. (⇒ 8.5)



Pericolo di lesioni!

Dopo aver disinnestato l'apparato di taglio fare attenzione in quanto lama continuerà a funzionare fino a 5 secondi prima di arrestarsi completamente. (⇒ 11.)

12.8 Traino di carichi



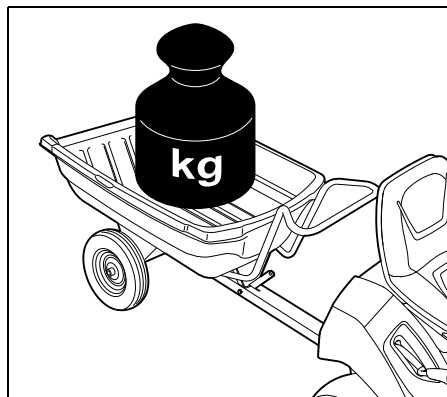
Pericolo di lesioni!

Prima di attaccare dei carichi controllare sempre il funzionamento del freno. (⇒ 8.11)
Le caratteristiche di guida dell'attrezzo cambiano durante il trasporto di carichi (spazio di frenata maggiore, velocità inferiore cambiando la direzione di marcia, ecc.). Più aumenta il carico e più cambiano le caratteristiche di guida!

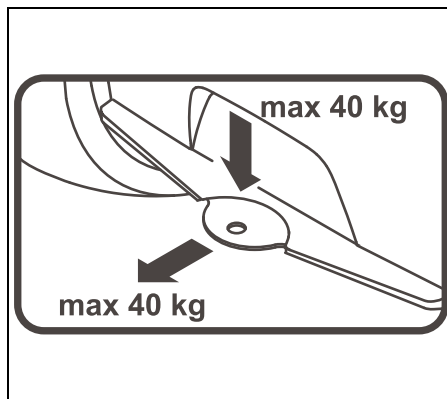


Evitare danni all'attrezzo!

Su terreni in pendenza si riduce il carico massimo trainabile.



Carico massimo trasportabile con rimorchio su superficie piana = **250 kg**
Carico massimo trasportabile con rimorchio su una pendenza di 10° = **100 kg**



Carico statico massimo = **40 kg**
Carico di trazione massimo = **40 kg**



Si raggiunge un carico di trazione di 40 kg sull'attacco del rimorchio durante il traino di un rimorchio su una superficie piana con un peso di 250 kg.

12.9 Funzionamento su terreni in pendenza

- Controllare sempre il funzionamento del freno prima dell'utilizzo su un pendio. (⇒ 12.5)
- Percorrere il pendio in senso longitudinale. Se ci si sposta trasversalmente aumenta il rischio di ribaltamento dell'apparecchio. Fare attenzione all'inclinazione pendio massima. (⇒ 4.7)
- Evitare cambi di direzione sui pendii. Se non fosse possibile evitare i cambi di direzione, eseguirli con la massima cautela.

13. Apparato di taglio

13.1 Smontaggio dell'apparato di taglio

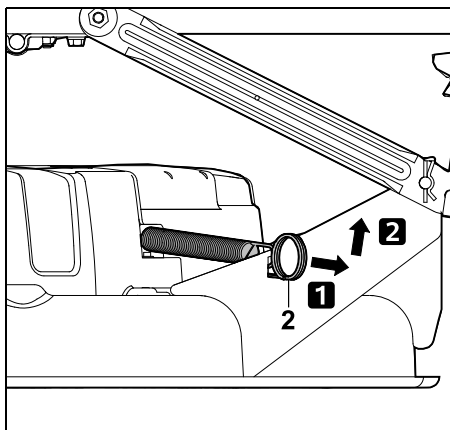


Pericolo di lesioni!

Prima di ogni lavoro sull'apparato di taglio leggere attentamente il capitolo "Per la vostra sicurezza" ed attenersi a quanto descritto. (⇒ 4.)

- Arrestare l'apparecchio su di un fondo piano e stabile.
- Spegnerne il motore a combustione. (⇒ 12.3)
- Estrarre la chiave d'accensione.
- Innestare il freno di parcheggio. (⇒ 8.12)
- Selezionare l'altezza di taglio massima. (⇒ 8.13)

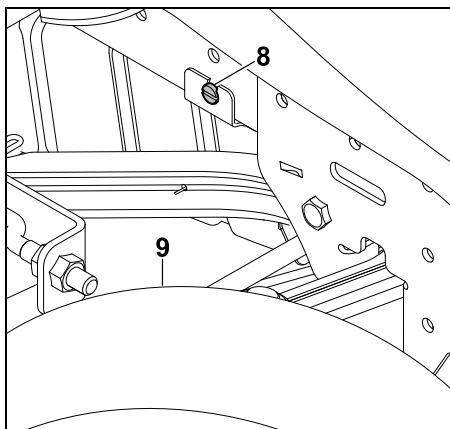
Allentamento della cinghia trapezoidale:



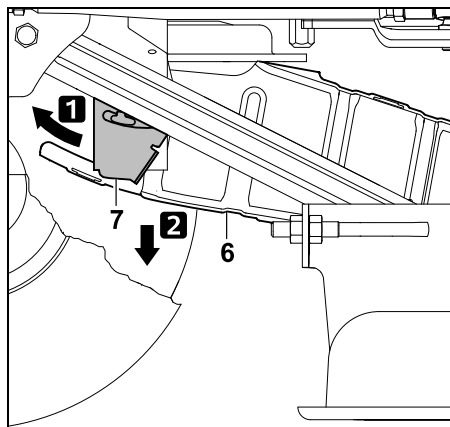
Tirare la molla di tensione (2) verso la parte posteriore, sganciarla e rimuoverla.

Stacco della copertura cinghia trapezoidale sul lato anteriore:

- Inserire le ruote fino alla battuta verso sinistra.

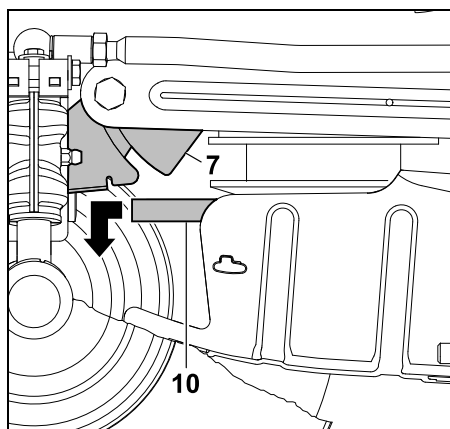


Allentare la vite (8) dietro alla ruota anteriore destra (9).



Spingere la piastra di fermo (7) in avanti e mantenerla ferma. Ribaltare la copertura della cinghia trapezoidale (6) verso il basso. La copertura della cinghia trapezoidale è applicata sulla cinghia trapezoidale.

Sgancio della cinghia trapezoidale:



Spingere la piastra di fermo (7) in avanti e mantenerla ferma. Tirare in avanti la cinghia trapezoidale (10) e sganciarla.

Sgancio dell'apparato di taglio dal retro:



Pericolo di schiacciamento!

Estraendo le copiglie di sicurezza accertarsi che nessuna parte del corpo (mano, dita, piedi, ecc.) si trovi direttamente sotto l'apparato di taglio.



Pericolo di lesioni!

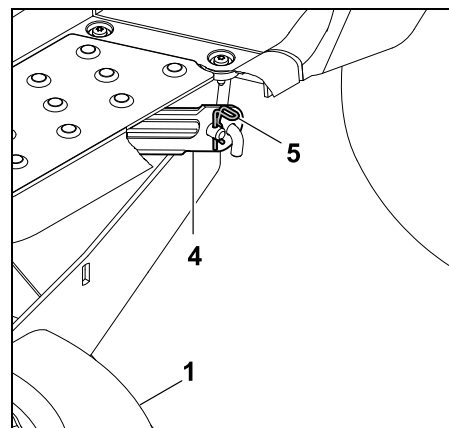
La leva di regolazione altezza di taglio è sottoposta a tensione dopo lo sgancio dell'apparato di taglio sulla parte posteriore. Direttamente dopo lo sgancio posizionare con cautela la leva di regolazione altezza taglio sul livello di taglio massimo.



Nota

Per facilitare lo smontaggio è necessario attenersi scrupolosamente alla sequenza indicata.

- Selezionare l'altezza di taglio minima. (⇒ 8.13)



Estrarre la copiglia di sicurezza (5). Sollevare leggermente l'apparato di taglio (1) e mantenerlo fermo. Staccare l'apparato di taglio (1) dalla sospensione posteriore dell'apparato di taglio (4).

- Ripetere l'operazione sull'altro lato.
- Abbassare lentamente e con cautela l'apparato di taglio.
- Posizionare con cautela la leva di regolazione altezza taglio sul livello di taglio massimo.

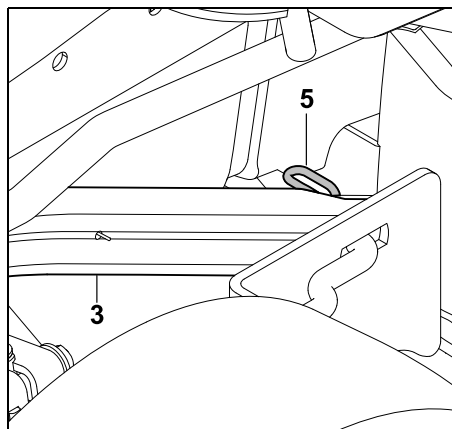
Sgancio dell'apparato di taglio dalla parte anteriore:



Pericolo di schiacciamento!

Prima dello stacco accertarsi che nessuna parte del corpo (mano, dita, piedi, ecc.) si trovi direttamente sotto l'apparato di taglio.

Una volta sganciato l'apparato di taglio, la sospensione dell'apparato di taglio si ripiega automaticamente verso l'alto.



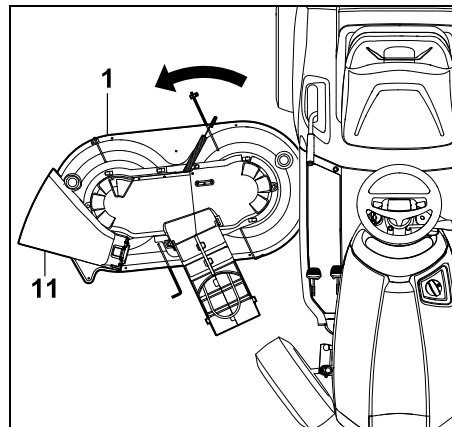
Estrarre la copiglia di sicurezza (5). Sollevare leggermente l'apparato di taglio e staccarlo dalla sospensione anteriore dell'apparato di taglio (3).

Rilasciare con cautela l'apparato di taglio.

- Ripetere l'operazione sull'altro lato.
- Abbassare lentamente e con cautela l'apparato di taglio.

Rimozione dell'apparato di taglio:

- Selezionare l'altezza di taglio massima. (⇒ 8.13)



Estrarre l'apparato di taglio (1) con un leggero movimento di rotazione sul lato dello sportello deflettore (11).

13.2 Montaggio dell'apparato di taglio



Pericolo di lesioni!

Prima di ogni lavoro sull'apparato di taglio leggere attentamente il capitolo "Per la vostra sicurezza" ed attenersi a quanto descritto. (⇒ 4.)

- Arrestare l'apparecchio su di un fondo piano e stabile.

- Spegnerne il motore a combustione. (⇒ 12.3)
- Estrarre la chiave d'accensione.
- Innestare il freno di parcheggio. (⇒ 8.12)
- Inserire le ruote fino alla battuta verso sinistra.



Pericolo di lesioni!

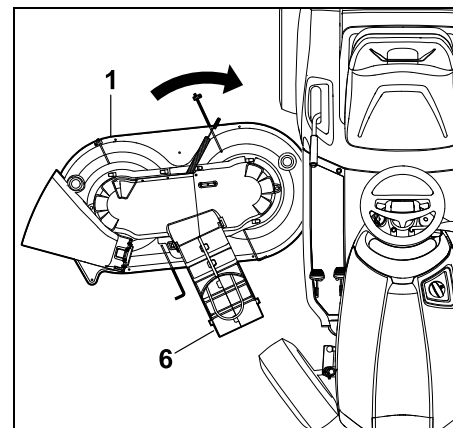
La leva di regolazione altezza di taglio è sottoposta a tensione in caso di apparato di taglio sganciato.

Prestare particolare attenzione durante il montaggio dell'apparato di taglio.

- Posizionare con cautela la leva di regolazione altezza taglio sul livello di taglio massimo. (⇒ 8.13)

Inserimento dell'apparato di taglio:

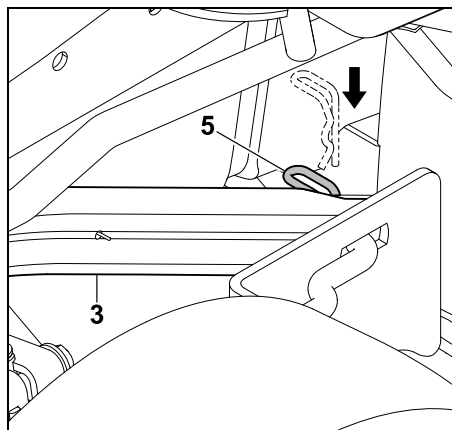
- Prima dell'inserimento posizionare la cinghia trapezoidale in modo che questa sia accessibile, in caso di apparato di taglio agganciato, sull'apertura della copertura cinghia trapezoidale.



Inserire in avanti l'apparato di taglio (1) da destra con la copertura cinghia trapezoidale (6). A tale scopo, con un leggero movimento di rotazione posizionare l'apparato di taglio centralmente sotto l'apparecchio.

Aggancio dell'apparato di taglio sulla parte anteriore:

- Selezionare l'altezza di taglio minima. (⇒ 8.13)



Tirare la sospensione anteriore dell'apparato di taglio (3) verso il basso e mantenerla ferma. Sollevare leggermente l'apparato di taglio con una mano e al contempo inserire i perni della sospensione sull'apparato di taglio nell'alesaggio sulla sospensione anteriore dell'apparato di taglio (3). Inserire la copiglia di sicurezza (5) attraverso l'alesaggio nei perni della sospensione.

- Ripetere l'operazione sull'altro lato.

Attacco dell'apparato di taglio dal retro:



Nota

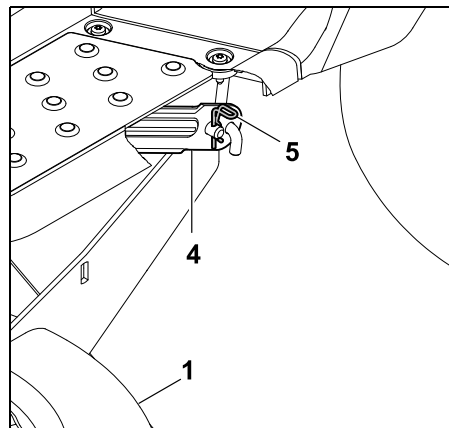
Prima dell'attacco controllare se l'apparato di taglio è agganciato correttamente alla relativa sospensione anteriore.



Pericolo di lesioni!

Sul livello di taglio minimo la leva di regolazione altezza di taglio è sottoposta a tensione. Durante il montaggio dell'apparato di taglio non toccare la leva di regolazione altezza di taglio.

- Sollevare l'apparato di taglio sul lato posteriore con la mano e mantenerlo fermo. L'alesaggio sulla sospensione posteriore dell'apparato di taglio deve allinearsi ai perni di sospensione dell'apparato di taglio.



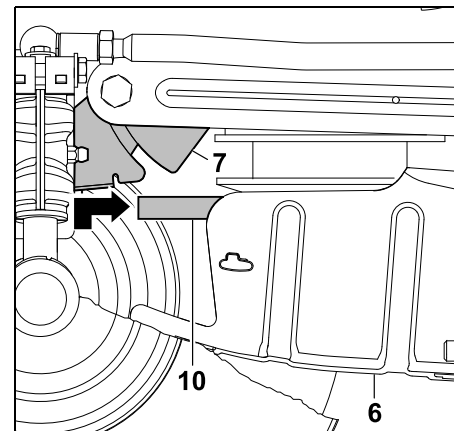
Inserire i perni della sospensione sull'apparato di taglio (1) nell'alesaggio sulla sospensione posteriore dell'apparato di taglio (4). Inserire la copiglia di sicurezza (5) attraverso l'alesaggio nei perni della sospensione.

- Ripetere l'operazione sull'altro lato.

Aggancio della cinghia trapezoidale:

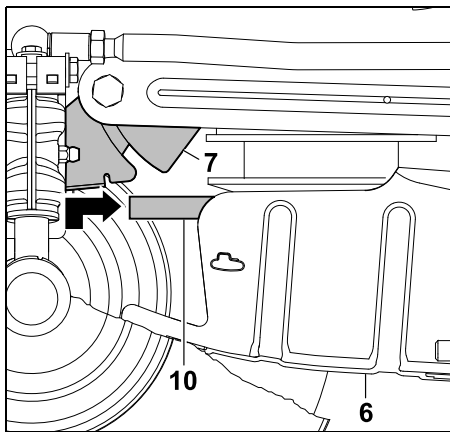


Agganciare la cinghia trapezoidale senza distorsioni alla relativa puleggia.

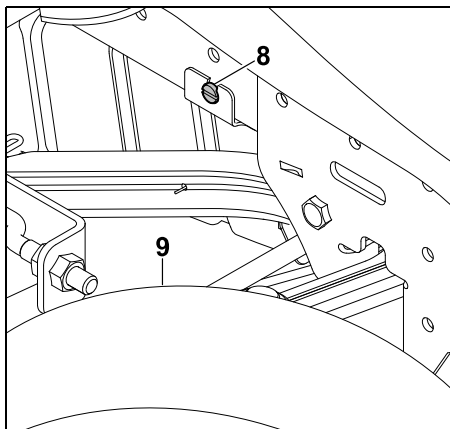


Spingere la piastra di fermo (7) in avanti e mantenerla ferma. Tirare la cinghia trapezoidale (10) in avanti e sollevarla insieme alla copertura della cinghia trapezoidale (6). Agganciare correttamente la cinghia trapezoidale (10) (senza distorsioni) alla relativa puleggia.

Montaggio della copertura della cinghia trapezoidale sul lato anteriore:



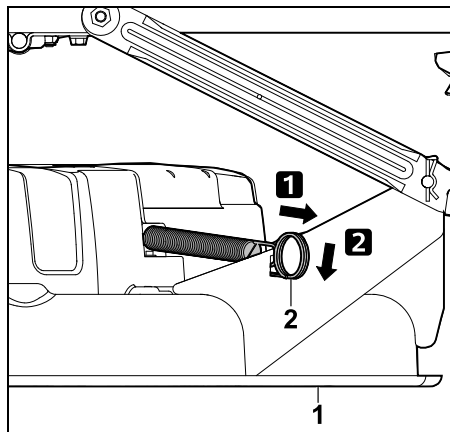
Spingere la piastra di fermo (7) in avanti e mantenerla ferma. Ribaltare la copertura della cinghia trapezoidale (6) verso l'alto. Guidare la piastra di fermo (7) verso la parte posteriore e agganciarla ai due naselli di fissaggio sulla copertura della cinghia trapezoidale (6).



Fissare la piastra di fermo avvitando la vite (8). Serrare la vite (8).

Tensionamento della cinghia trapezoidale:

- Selezionare l'altezza di taglio minima. (⇨ 8.13)



Tirare la molla di tensione (2) verso la parte posteriore e agganciarla alla scanalatura sull'apparecchio di taglio (1).



Pericolo di lesioni!

Dopo il montaggio dell'apparato di taglio eseguire un'ispezione visiva per controllare che il montaggio sia stato eseguito correttamente. Infine, eseguire un controllo di funzionamento.

Accertarsi che nelle vicinanze non vi siano persone, soprattutto bambini o animali. Procedere al controllo solo se l'operatore siede sull'apparecchio.

14. Manutenzione



Pericolo di lesioni!

Prima di ogni lavoro di manutenzione e riparazione leggere attentamente il capitolo "Per la vostra sicurezza", in particolare il sottocapitolo "Manutenzione e riparazioni" ed attenersi a quanto descritto. (⇨ 4.)

Estrarre la chiave d'accensione per evitare un avviamento accidentale del motore a combustione.



Lavorare solo con guanti da lavoro.



Non toccare mai le lame prima dell'arresto completo.

Per motivi di sicurezza è vietato effettuare lavori di manutenzione sul freno. Fare eseguire i lavori di regolazione e manutenzione da un rivenditore specializzato. STIHL consiglia di rivolgersi a un rivenditore specializzato STIHL.

Indicazioni generali per la manutenzione:

- Rispettare scrupolosamente il piano e gli intervalli di manutenzione.
- Attenersi ai lavori e al piano di manutenzione riportati nelle Istruzioni per l'uso del motore a combustione.

Prima di qualsiasi lavoro di manutenzione, di riparazione e di pulizia:

- Arrestare l'apparecchio su di un fondo piano e stabile.

- Spegnerne il motore a combustione.
(⇒ 12.3)
- Innestante il freno di parcheggio.
(⇒ 8.12)
- Lasciare raffreddare completamente il motore a combustione e il silenziatore.

È necessario attenersi ai seguenti lavori di manutenzione e riparazione descritti nelle Istruzioni per l'uso del motore a combustione:

- Sostituire il filtro aria.
- Indicazioni relative all'olio motore (tipo, capacità serbatoio olio, ecc.).
- Controllare e sostituire la candela di accensione.
- Sostituire il filtro carburante.
- Pulire il motore a combustione.

14.1 Piano di manutenzione

Tutte le indicazioni contenute nel piano di manutenzione devono essere rispettate con scrupolo.

Il mancato rispetto del piano di manutenzione può essere causa di considerevoli danni all'apparecchio.



Nota

In caso di utilizzo frequente dell'apparecchio, in particolare in caso di impiego professionale, potrebbe essere necessario rispettare degli intervalli di manutenzione più brevi rispetto a quelli indicati qui. Inoltre, condizioni ambientali estreme come un terreno sabbioso o pietroso, polvere ecc. possono richiedere intervalli di manutenzione più brevi rispetto a quelli indicati nelle istruzioni per l'uso. Ogni 100 ore di lavoro o una volta all'anno è necessario far eseguire una revisione da un rivenditore specializzato. STIHL consiglia di rivolgersi a un rivenditore specializzato STIHL.

Lavori di manutenzione da eseguire prima di ogni messa in funzione:

Per poter garantire un funzionamento ottimale e sicuro e per evitare guasti è importante conoscere lo stato dell'apparecchio.

Per tale motivo è necessario eseguire i seguenti controlli prima di ogni avviamento (controllo visivo):

- Pressione di gonfiaggio pneumatici.
(⇒ 14.9)
- Usura e danni dei pneumatici.
- Tenuta delle linee di apporto carburante.
- Livello olio motore (vedere le istruzioni per l'uso del motore a combustione).
- Livello carburante.

- Controllo visivo generale dell'apparecchio e dell'apparato di taglio. In particolare controllare che le coperture di protezione non siano danneggiate.
- Serraggio corretto delle connessioni a vite.

Lavori di manutenzione dopo ogni impiego:

- Pulire l'apparecchio (apparato di taglio, apertura di scarico sull'apparato di taglio) e eventuali attrezzi accessori.
- Attenersi alle indicazioni relative alla pulizia del motore a combustione (vedere istruzioni per l'uso del motore a combustione).
- Pulire il cambio rimuovendo i resti di erba tagliata o altri imbrattamenti.

Lavori di manutenzione dopo le prime 10 ore di lavoro (prima messa in funzione):

- Si consiglia di far effettuare una ispezione da un rivenditore specializzato. STIHL consiglia di rivolgersi a un rivenditore specializzato STIHL.

Lavori di manutenzione ogni 25 ore di lavoro:

- Controllare i fissaggi lama e l'affilatura della lama. Attenersi ai limiti di usura della lama di taglio.

Lavori di manutenzione ogni 50 ore di funzionamento:

- Lubrificazione generale.
- Controllare la posizione di montaggio dell'apparato di taglio. (⇒ 14.7)

Lavori di manutenzione ogni 100 ore di lavoro:

- Sostituzione delle lame.
- Si consiglia di far effettuare una ispezione da un rivenditore specializzato.
STIHL consiglia di rivolgersi a un rivenditore specializzato STIHL.



Nota

Il rivenditore specializzato controlla durante l'ispezione il funzionamento del freno e, se necessario, provvede alla sua manutenzione.

Inoltre, vengono eseguiti tutti i lavori di manutenzione necessari sul cambio.

14.2 Pulizia apparecchio



Fare attenzione a non danneggiare l'apparecchio. Non dirigere mai getti d'acqua (apparecchio di pulitura ad alta pressione) su componenti del motore, guarnizioni, componenti elettrici (batteria, fascio cavi, ecc.) e punti di appoggio. Ne potrebbero derivare danni che comporterebbero riparazioni molto costose.

Non usare detergenti aggressivi. Detergenti di questo tipo potrebbero danneggiare le parti in plastica e metallo, pregiudicando la sicurezza di funzionamento dell'apparecchio STIHL. Se non si riuscisse a rimuovere la sporcizia con acqua, utilizzando una spazzola o un panno, STIHL suggerisce di utilizzare un detergente speciale (p. es. detergente speciale STIHL).



Smontare sempre l'apparato di taglio per la pulizia e i lavori di manutenzione.

- Spegner il motore a combustione. (⇒ 12.3)
- Innestare il freno di parcheggio. (⇒ 8.12)
- Estrarre la chiave d'accensione e conservarla in luogo sicuro.
- Smontare l'apparato di taglio (⇒ 13.1)
- Eliminare con un'asticella di legno i resti d'erba sulla scocca dell'apparato di taglio.
- Pulire il lato inferiore dell'apparato di taglio con una spazzola e acqua.

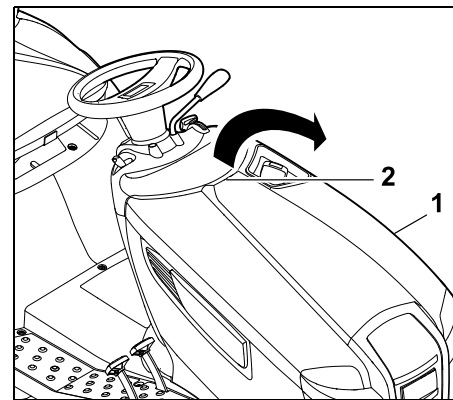
- In fase di pulizia del lato superiore dell'apparato di taglio, fare attenzione che non si infiltri acqua nella cinghia trapezoidale. Non dirigere mai getti di acqua verso le aperture delle coperture.
- Rimuovere i residui d'erba tagliata dall'apparato di taglio, dal vano motore e dal cambio. Pulire le alette di raffreddamento del motore a combustione e il cambio.
- Pulire le lame con una spazzola e dell'acqua. Per staccare lo sporco non esercitare, per nessun motivo, dei colpi sulle lame (p. es. con un martello).

14.3 Apertura del cofano motore



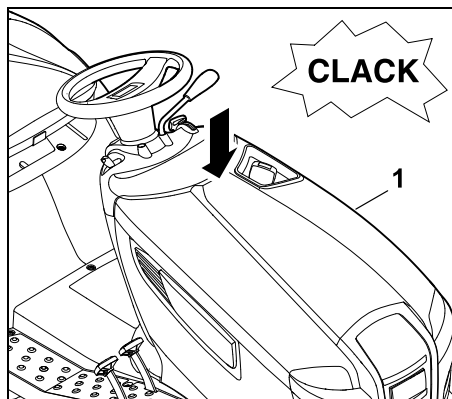
Pericolo di lesioni!

Prima di aprire il cofano motore spegnere il motore a combustione e farlo raffreddare per alcuni minuti. Il motore a combustione dovrebbe essere leggermente caldo.



Afferrare il cofano motore (1) con una mano sull'impugnatura (2) ed aprirlo verso l'alto con un leggero colpo. Ribaltare il cofano motore (1) in avanti fino alla battuta.

14.4 Chiusura del cofano motore



Chiudere con cautela e lentamente il cofano motore (1) e farlo scattare in sede.

14.5 Controllo dispositivi per la sicurezza



Pericolo di lesioni!

I dispositivi per la sicurezza possono essere controllati solo dal sedile di guida.

Non eseguire il controllo se nelle vicinanze vi sono persone, soprattutto bambini o animali.

Controllare almeno una volta al mese il funzionamento corretto di tutti i dispositivi di sicurezza.

In caso di mancato utilizzo per lunghi periodi di tempo oppure nel caso di apparecchi poco utilizzati o anche dopo una riparazione controllare sempre i dispositivi di sicurezza prima di rimettere in funzione l'apparecchio.

Controllo dell'interruttore contatto freno:

- L'utente deve sedere sul sedile di guida.
- Spegner il motore a combustione e lasciarlo arrestare completamente. (⇒ 12.3)
- Disinnestare l'apparato di taglio. (⇒ 8.5)
- Non azionare (premere) il pedale del freno o disinnestare il freno di parcheggio.

Se l'interruttore di contatto del freno funzionasse correttamente, non dovrebbe essere possibile avviare il motore a combustione!

Controllo dell'interruttore di contatto apparato di taglio:

- L'utente deve sedere sul sedile di guida.
- Premere e tenere premuto fino alla battuta il pedale del freno. (⇒ 8.11)
- Innestare l'apparato di taglio. (⇒ 8.5)

Con l'interruttore di contatto apparato di taglio azionato, non è possibile avviare il motore a combustione!

Controllo dell'interruttore di contatto sedile:

- L'utente deve sedere sul sedile di guida.
- Avviare il motore a combustione e farlo girare al numero di giri massimo. (⇒ 8.2), (⇒ 8.3)
- Innestare l'apparato di taglio. (⇒ 8.5)
- Alleggerire il sedile di guida dal peso dell'utente alzandosi in piedi con cautela. Non scendere!

Con l'interruttore contatto sedile azionato, il motore a combustione si spegne!

Controllo dell'interruttore di sicurezza taglio in retromarcia:

- Sedersi sul sedile di guida. **Non** azionare l'interruttore di sicurezza taglio in retromarcia.
- Avviare il motore a combustione (⇒ 12.2) e lasciarlo funzionare al numero di giri massimo. (⇒ 8.2), (⇒ 8.3)
- Innestare l'apparato di taglio. (⇒ 8.5)
- Selezionare la direzione retromarcia e partire. (⇒ 8.7)

Se l'interruttore di sicurezza taglio in retromarcia funziona correttamente, l'apparato di taglio viene disinnestato dopo 1 secondo.

14.6 Manutenzione della lama



Pericolo di lesioni!

Lavorare solo con guanti da lavoro. Se non si dispone delle conoscenze o degli attrezzi necessari, rivolgersi **sempre** a un rivenditore specializzato (STIHL consiglia di rivolgersi a un rivenditore specializzato STIHL). STIHL consiglia di utilizzare pezzi di ricambio originali STIHL. Non toccare mai le lame prima dell'arresto completo. Arrestare sempre l'apparato di taglio su una superficie non sdruciolevole.

Intervallo di manutenzione:

Ogni 25 ore di lavoro

Lavori di manutenzione:

- Controllare i limiti di usura delle lame.
- Se necessario affilare la lama.
Se il risultato di taglio peggiorasse, sarebbe opportuno affilare le lame di taglio.

Controllo dei limiti d'usura della lama di taglio:



Pericolo di lesioni!

Una lama usurata può rompersi causando gravi lesioni. Attenersi pertanto alle istruzioni per la manutenzione delle lame. A seconda del luogo e della durata d'uso, l'usura della lama può variare notevolmente. Se si utilizza l'apparecchio su un fondo sabbioso o in condizioni di particolare secchezza, le lame sono sottoposte ad un maggiore sforzo e quindi ad un'usura mediamente superiore.

Attenzione!

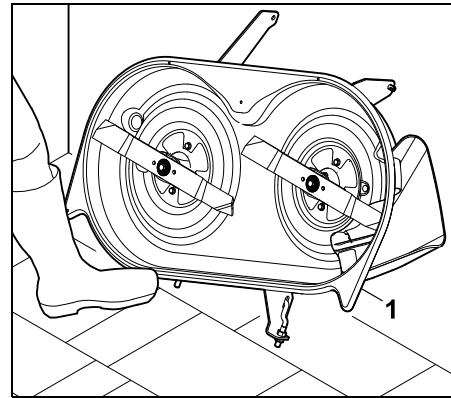
In fase di sostituzione della lama, **sostituire sempre anche la vite di fissaggio lama e la rondella di sicurezza.**



STIHL consiglia di smontare l'apparato di taglio durante il controllo dei limiti di usura. Se tuttavia si disponesse di un ponte di sollevamento appropriato, è possibile controllare i limiti di usura delle lame anche con l'apparato di taglio montato.

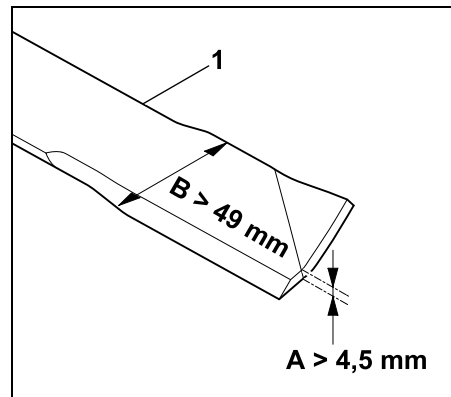
- Pulire con cura l'apparato di taglio e la lama. (⇒ 14.2)
- Smontare l'apparato di taglio (⇒ 13.1)

Posizionare l'apparato di taglio in modo sicuro prima del controllo:



Appoggiare l'apparato di taglio (1) alla parete e bloccarlo con un piede per evitare che scivoli via.

Controllo dei limiti di usura:



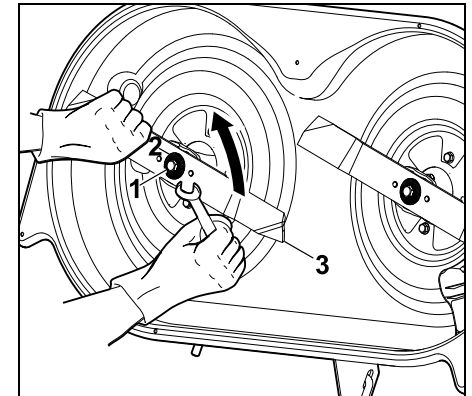
A = Spessore lama (> 4,5 mm)

B = Larghezza lama (> 49 mm)

Con l'ausilio di un calibro controllare lo spessore lama **A** e la larghezza lama **B** in diversi punti. Se venissero raggiunti oppure superati i limiti di usura, è necessario sostituire la lama (1).

Smontaggio della lama:

- Smontare l'apparato di taglio. (⇒ 13.1)
- Appoggiare l'apparato di taglio a una parete e bloccarlo per impedire che scivoli via.



Allentare la vite di fissaggio lama (1) con l'ausilio di una chiave da 17 (non compresa nella fornitura) e svitarla. Rimuovere la vite di fissaggio lama (1) insieme alla rondella di sicurezza (2). Rimuovere la lama (3).

- Ripetere l'operazione sulla seconda lama.

Affilatura della lama:



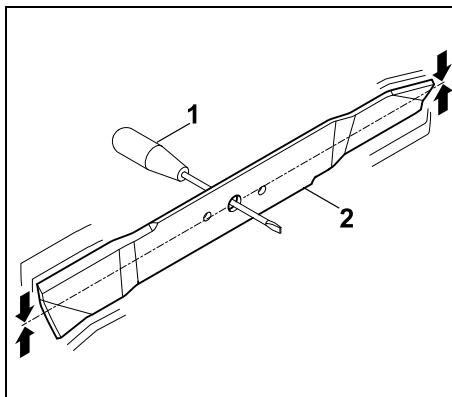
Pericolo di lesioni!

Durante l'affilatura indossare sempre occhiali di protezione e guanti da lavoro.

- Raffreddare la lama mentre viene affilata, p. es. con acqua. Non deve assumere una colorazione bluastra, altrimenti la qualità di taglio peggiora.
- Affilare la lama in modo uniforme per evitare vibrazioni dovute a squilibrio.
- Rispettare un angolo per i taglienti di 30°.

- Attenersi ai limiti di usura prescritti in caso di affilatura.

Controllo del bilanciamento della lama:



Inserire il cacciavite (1) attraverso l'alesaggio centrale.

Se la lama di taglio (2) fosse equilibrata, deve bilanciarsi nella posizione riprodotta in figura.



Pericolo di lesioni!

Se la lama non si bilanciasse, è necessario ripetere le operazioni di "Affilatura della lama" fino a quando la lama è bilanciata.

La lama deve essere equilibrata unicamente attraverso l'affilatura dei taglienti.

Montaggio della lama:



Pericolo di lesioni!

Prima del montaggio controllare se la lama è danneggiata (intagli o fessurazioni) e usurata.

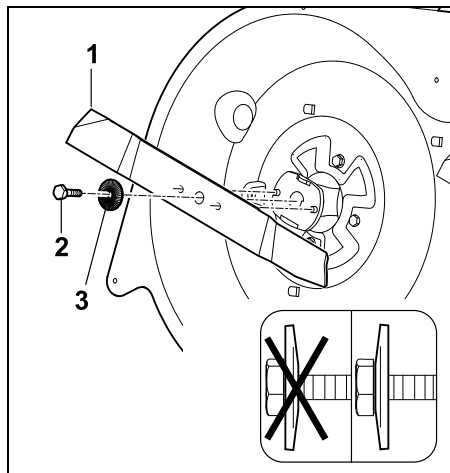
È necessario sostituire eventuali lame danneggiate o usurate.

Sostituire la **rondella di sicurezza** ad ogni montaggio della lama.

Fissare inoltre la **vite di fissaggio lama** con della Loctite 243 e serrare alla coppia di serraggio prescritta, in quanto da tale fattore dipende il fissaggio sicuro dell'attrezzo di taglio.

Le lame di taglio devono essere montate tenendo conto dei seguenti punti:

- Montare la lama con le alette piegate verso l'alto (rivolte verso l'apparato di taglio).



Inserire la lama (1) e avvitare la vite di fissaggio lama (2 – applicare della **Loctite 243**) con la rondella di

sicurezza (3 – fare attenzione alla convessità) ed infine serrare.

Coppia di serraggio: 65 - 70 Nm

14.7 Controllo della posizione di montaggio dell'apparato di taglio

Intervallo di manutenzione:

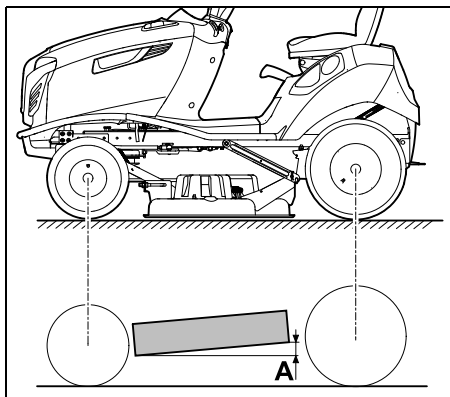
L'apparato di taglio dovrebbe essere controllato ogni 50 ore di lavoro o secondo necessità (p. es. dopo che l'apparato di taglio ha subito forti urti o in caso di prestazione di taglio imperfetta).



Una pressione di gonfiaggio dei pneumatici uniforme è un presupposto indispensabile per il controllo della corretta posizione di montaggio. Prima di procedere al controllo della posizione di montaggio è pertanto necessario controllare la pressione di gonfiaggio di tutti i pneumatici, e se necessario, equilibrarla. (⇒ 14.9)

L'apparato di taglio è montato correttamente se è leggermente inclinato in avanti. Sul lato anteriore è leggermente più basso rispetto al lato posteriore.

- Posizionare l'apparecchio su un fondo piano e stabile.
- Spegner il motore a combustione. (⇒ 12.3)
- Innestare il freno di parcheggio. (⇒ 8.12)
- Estrarre la chiave d'accensione e conservarla in luogo sicuro.
- Selezionare l'altezza di taglio minima. (⇒ 8.13)



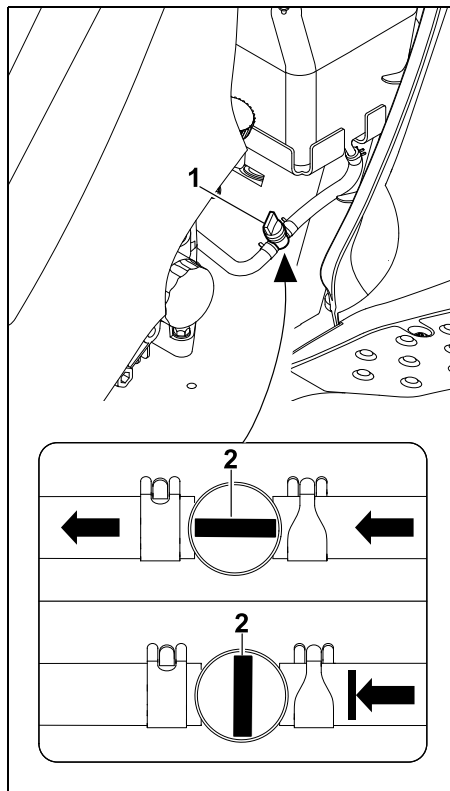
Sfalsamento in altezza **A** = 10 mm

14.8 Rubinetto del carburante

Aperto e chiudendo il rubinetto del carburante si alimenta o interrompe il flusso di carburante nel condotto del carburante.

Il rubinetto del carburante si trova a sinistra sotto il serbatoio carburante.

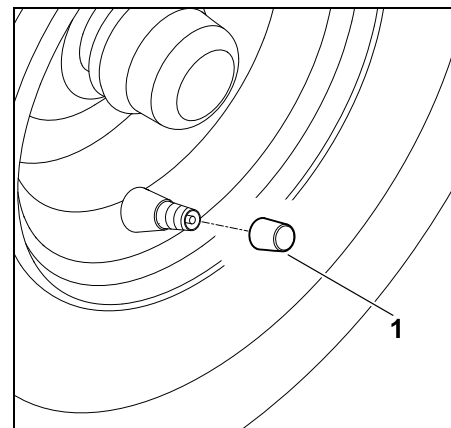
- Spegner il motore a combustione. (⇒ 12.3)
- Innestare il freno di parcheggio. (⇒ 8.12)



Il rubinetto del carburante (1) si apre e si chiude ruotando la valvola di regolazione (2).

14.9 Pressione di gonfiaggio pneumatici

i La corretta pressione di gonfiaggio dei pneumatici è un presupposto indispensabile per l'allineamento dell'apparato di taglio e quindi per ottenere un buon risultato di taglio. Inoltre, se la pressione dei pneumatici è troppo elevata il profilo dei pneumatici danneggia il tappeto erboso.



Svitare il cappuccio della valvola (1).

- Con l'ausilio di una pompa dotata di manometro gonfiare i pneumatici alle seguenti pressioni.

Pneumatico anteriore:
0,8 - 1 bar

Pneumatico posteriore:
0,6 - 0,8 bar

14.10 Sostituzione delle ruote

In caso di danneggiamento (foro, fessurazioni, tagli ecc.) delle ruote, smontare la ruota interessata e recarsi da un rivenditore specializzato.

Sollevamento e supporto dell'apparecchio:



Pericolo di lesioni!

Durante il sollevamento dell'apparecchio essere consapevoli e fare attenzione all'elevato peso dell'apparecchio (vedere il capitolo "Dati Tecnici"). (⇒ 21.)

Se necessario, sollevare l'apparecchio con l'aiuto di un'altra persona o di un cric (non compreso nella fornitura).

Prima del sollevamento fissare l'apparecchio in modo da impedirne lo spostamento accidentale. Il freno agisce solo sulle ruote posteriori. Prima del sollevamento dell'asse posteriore, fissare l'apparecchio in modo da impedirne lo spostamento accidentale.



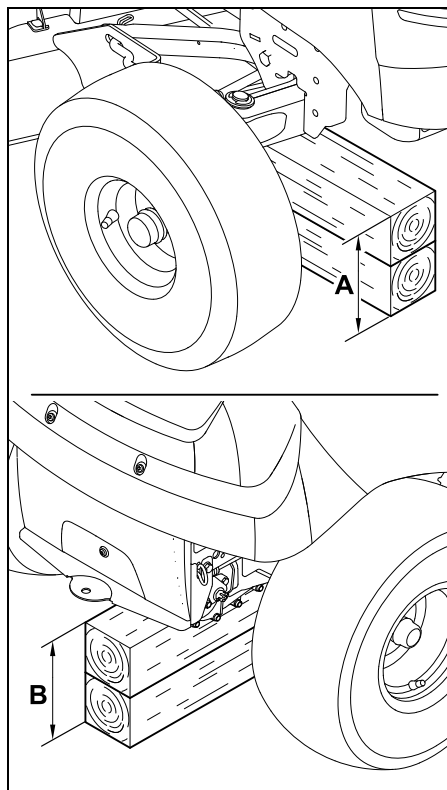
Fare attenzione a non danneggiare l'apparecchio

Sollevando l'apparecchio tenere presente che sul supporto deve appoggiare solo l'asse o l'attacco rimorchio.

Sollevare l'apparecchio solo afferrandolo dagli appositi componenti (p. es. telaio, cerchioni, assi). Non sollevare o sorreggere mai l'apparecchio afferrando o usando le parti in plastica.

- Spegnere l'apparecchio su un fondo piano e stabile e fissarlo in modo da impedirne lo spostamento accidentale.

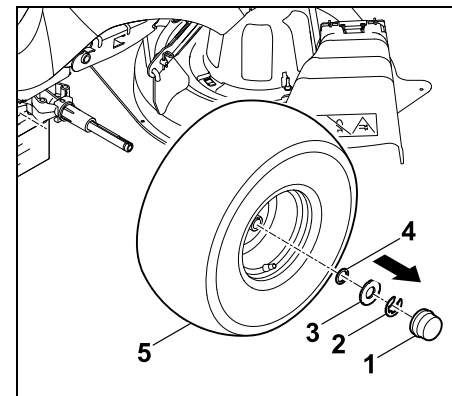
- Spegnere il motore a combustione. (⇒ 12.3)
- Innestare il freno di parcheggio. (⇒ 8.12)
- Estrarre la chiave d'accensione e conservarla in luogo sicuro.



Asse anteriore: A > 230 mm

Asse posteriore: B > 210 mm

Smontaggio della ruota:



Rimuovere il copriruota (1).
Rimuovere l'anello di sicurezza (2) con l'ausilio di un cacciavite.
Rimuovere la rondella grande (3) e la rondella piccola (4) (montata solo sulla ruota posteriore).
Estrarre la ruota (5) dall'asse ruota.



Prima di smontare le ruote posteriori accertarsi che i trascinatori (chiavette) non vadano persi.

Montaggio della ruota:

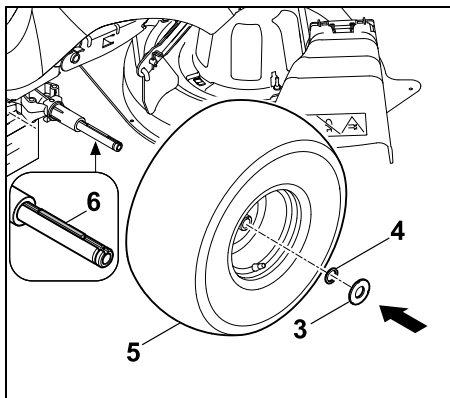


Prima di montare le ruote posteriori accertarsi che su entrambi i lati i trascinatori (chiavette) si trovino nella scanalatura dell'asse della ruota.
In fase di montaggio delle ruote, fare attenzione che la relativa valvola si trovi sempre sul lato esterno.

Prima di montare le ruote attenersi ai seguenti punti:

- Rimuovere lo sporco dall'asse della ruota.

- Prima del montaggio cospargere l'asse della ruota con un leggero strato di grasso.



Ruote posteriori:

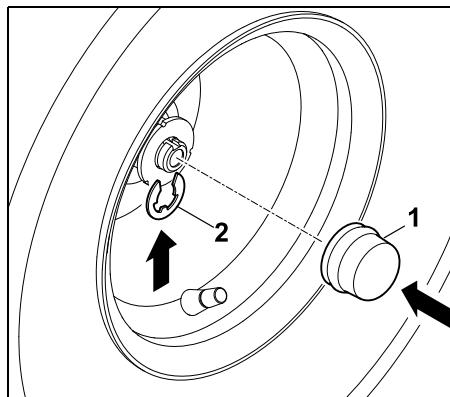
Posizionare la chiave (6) nell'asse posteriore della ruota. Infilare la ruota (5) (la valvola si trova sul lato esterno) sulla chiave e farla scorrere fino alla battuta sull'asse ruota.

Spingere la rondella piccola (4) e la rondella grande (3) sull'asse ruota.

Ruote anteriori:

Spingere la ruota (5) (la valvola si trova sul lato esterno) fino alla battuta sull'asse ruota.

Spingere la rondella grande (3) sull'asse ruota.



Far innestare l'anello di sicurezza (2) nella scanalatura dell'asse ruota. Inserire il copriruota (1) sull'asse della ruota.



Controllare che la ruota sia montata correttamente in sede.

- Sollevare l'apparecchio ed estrarre il supporto.
- Collocare con cautela l'apparecchio sul terreno.

14.11 Lubrificazione

Lubrificare i due fusi a snodo anteriori mediante i due nippoli di lubrificazione dell'asse anteriore.



Nota

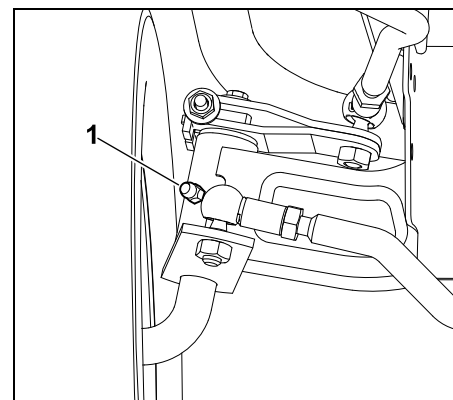
Prima di procedere alla lubrificazione è necessario scaricare il peso dall'asse anteriore appoggiandolo su un supporto sicuro.

Pulire sempre il nippolo di lubrificazione prima di procedere alla lubrificazione in modo tale che non entri sporcizia nei fusi a snodo. Dopo la lubrificazione rimuovere sempre eventuale grasso in eccesso (togliere).

Utilizzare del grasso di lubrificazione reperibile in commercio.

Operazione di lubrificazione:

- Spegner il motore a combustione. (⇒ 12.3)
- Estrarre la chiave d'accensione e conservarla in luogo sicuro.
- Innestare il freno di parcheggio. (⇒ 8.12)
- Scaricare il peso dall'asse anteriore appoggiandolo su un supporto sicuro (sollevarlo). (⇒ 14.10)



Con l'ausilio di un ingrassatore a siringa (non compreso nella fornitura) introdurre del grasso su entrambi i lati attraverso i nippli di lubrificazione (1) finché non fuoriesce leggermente del grasso dai fusi a snodo.

- Pulire il grasso fuoriuscito.
- Rimuove il supporto dell'asse anteriore.

14.12 Controllo del livello di riempimento dell'olio motore

- Posizionare l'apparecchio su una superficie piana e diritta.
- Spegner il motore a combustione. (⇒ 12.3)
- Azionare il freno di parcheggio. (⇒ 8.12)
- Far raffreddare il motore a combustione.
- Aprire il cofano motore. (⇒ 14.3)
- Controllare il livello di riempimento attenendosi alle Istruzioni per l'uso del motore a combustione. Se necessario, rifornire con olio motore. (⇒ 14.13)

14.13 Cambio dell'olio motore



Pericolo di lesioni!

Prima di rabboccare o cambiare l'olio motore lasciar raffreddare completamente il motore a combustione.

Pericolo di ustioni causato dall'olio motore caldo.

Le informazioni riguardanti l'olio motore e la capacità serbatoio olio prescritti sono disponibili anche nelle Istruzioni per l'uso del motore a combustione.

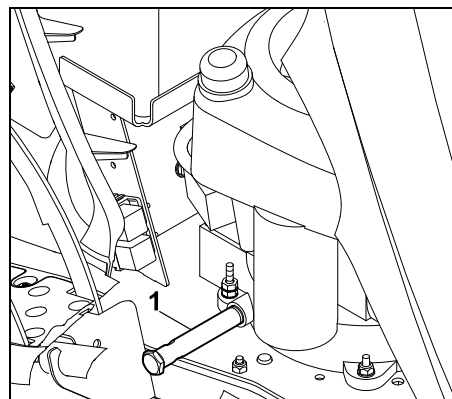
Sostituire l'olio quando il motore a combustione è ancora tiepido. Spingere un apposito contenitore di raccolta olio (tenere conto della capacità serbatoio olio) sotto il tubo di scarico dell'olio. L'olio esausto deve essere smaltito secondo le disposizioni di legge.

Intervalli per il cambio dell'olio:

Per gli intervalli cambio dell'olio raccomandati, vedere le Istruzioni per l'uso del motore a combustione.

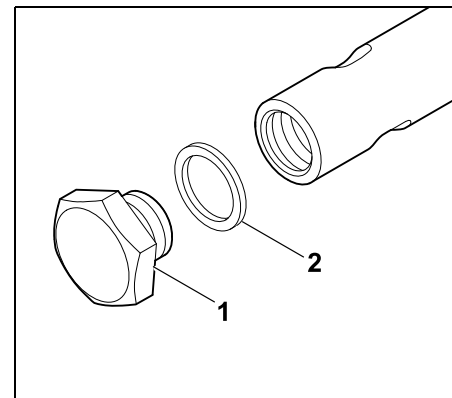
Scarico dell'olio motore:

- Spegner il motore a combustione. (⇒ 12.3)
- Innestare il freno di parcheggio. (⇒ 8.12)
- Estrarre la chiave d'accensione e conservarla in luogo sicuro.
- Far raffreddare il motore a combustione (leggermente caldo).
- Aprire il cofano motore. (⇒ 14.3)
- Svitare il tappo dell'olio (vedere Istruzioni per l'uso del motore a combustione).



Il tubo di scarico dell'olio (1) si trova sul lato destro del motore a combustione, vicino ai due pedali.

- Collocare sotto un apposito recipiente di raccolta olio.



Svitare il tappo dell'olio (1) con l'ausilio di due chiavi (da 19/15) e rimuoverlo. Gettare via l'anello di tenuta (2).

- Scaricare completamente l'olio motore. Successivamente inserire il nuovo anello di tenuta (2) sul tappo dell'olio (1). Avvitare il tappo dell'olio nel tubo di scarico olio e serrare. Coppia di serraggio: 12 - 14 Nm

14.14 Rifornimento olio motore



Fare attenzione a non danneggiare l'apparecchio!

Evitare un abbassamento o un riempimento eccessivo del livello dell'olio motore.

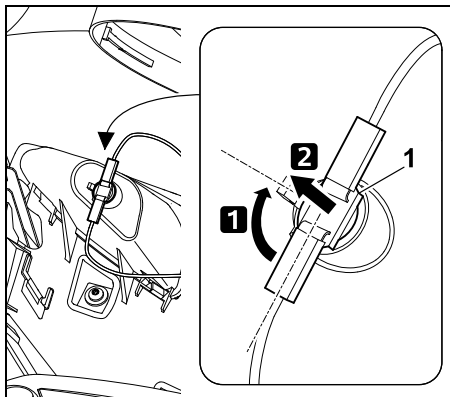
- Aprire il cofano motore. (⇒ 14.3)
- Controllare il livello di riempimento dell'olio motore. (⇒ 14.12)

- Rifornire con olio motore attenendosi alle Istruzioni per l'uso del motore a combustione. Usare un apposito imbuto.
- Chiudere il cofano motore. (⇒ 14.4)

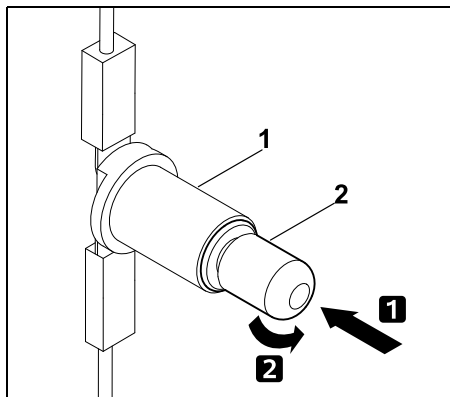
14.15 Sostituzione delle lampade proiettori

i Per la sostituzione di eventuali lampade proiettori difettose, usare sempre lampade da 12 V con una potenza di 6 W.
Denominazione lampada:
12V 6W BA9s

- Aprire il cofano motore. (⇒ 14.3)

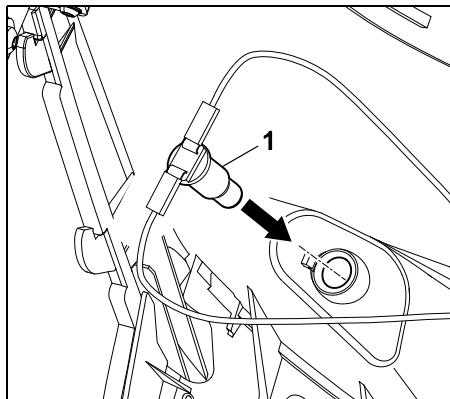


Ruotare il portalamпада (1) di circa 90° ed estrarlo.



Premere la lampada (2) in direzione del portalamпада (1) e mantenerla ferma in tale posizione. Ruotare la lampada (2) con cautela e rimuoverla.

- Montare la lampada nella sequenza inversa.



Inserire il portalamпада (1) nell'alloggiamento proiettore.

- Chiudere il cofano motore. (⇒ 14.4)

14.16 Fusibili



Pericolo d'incendio!

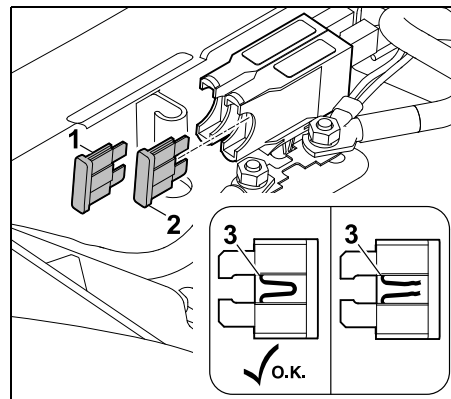
I fusibili non devono essere mai ponticellati con del filo o una pellicola in plastica trasparente. Non utilizzare mai un fusibile con un carico ammissibile (ampere) diverso da quello prescritto.



Se un fusibile dovesse bruciare nell'arco di breve tempo potrebbe esserci un difetto (p.es. cortocircuito). Si consiglia di rivolgersi ad un rivenditore specializzato. STIHL consiglia di rivolgersi a un rivenditore specializzato STIHL.

Controllo del fusibile:

- Spegner il motore a combustione. (⇒ 12.3)
- Innestare il freno di parcheggio. (⇒ 8.12)
- Estrarre la chiave d'accensione e conservarla in luogo sicuro.
- Aprire lo scomparto batteria. (⇒ 14.17)



Estrarre i fusibili ad innesto (1,2). Tramite un'ispezione visiva verificare se il filo disposto nella plastica (3) è danneggiato (bruciato).

Sostituire i fusibili danneggiati.

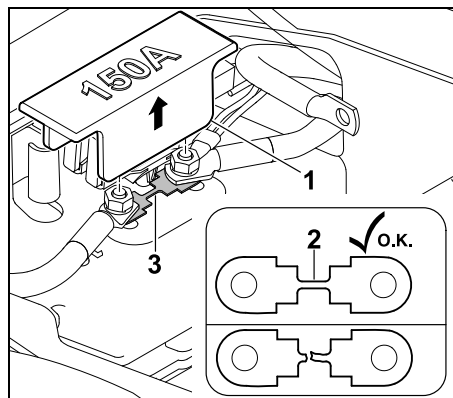
Dispositivo di carica (1): 15 A
Impianto elettrico (2): 10 A

- Chiudere lo scomparto batteria. (⇒ 14.17)

Controllo del fusibile principale:

Corrente nominale:
150 Ampere

- Spegner il motore a combustione. (⇒ 12.3)
- Innestare il freno di parcheggio. (⇒ 8.12)
- Estrarre la chiave d'accensione e conservarla in luogo sicuro.
- Aprire lo scomparto batteria. (⇒ 14.17)



Estrarre la copertura (1). Tramite un controllo visivo verificare se il filo (2) è danneggiato (bruciato). Se il filo fosse danneggiato, è necessario far sostituire il fusibile (3) da un rivenditore specializzato.

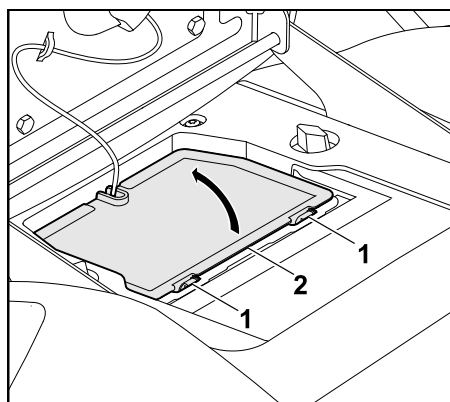
STIHL consiglia di rivolgersi a un rivenditore specializzato STIHL. Inserire nuovamente la copertura (1).

- Chiudere lo scomparto batteria. (⇒ 14.17)

14.17 Scomparto batteria

- Spegner il motore a combustione. (⇒ 12.3)
- Innestare il freno di parcheggio. (⇒ 8.12)
- Estrarre la chiave d'accensione e conservarla in luogo sicuro.
- Portare il sedile di guida in posizione centrale.

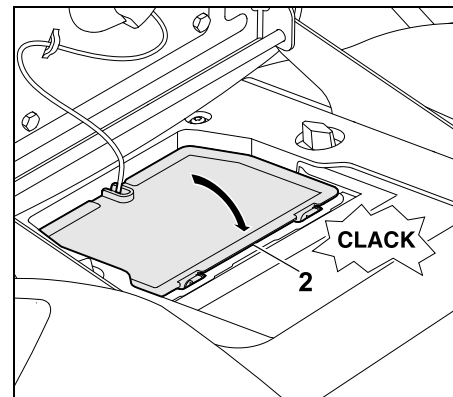
Apertura dello scomparto batteria:



Premere i naselli di fissaggio (1) verso la copertura dello scomparto batteria (2) e bloccarli.

Ribaltare la copertura dello scomparto batteria (2) verso l'alto.

Chiusura dello scomparto batteria:



Agganciare la copertura dello scomparto batteria (2) sul lato del cavo nel dispositivo di bloccaggio.

Ribaltare la copertura dello scomparto batteria (2) verso il basso.

Premere con cautela sulla copertura dello scomparto batteria (2) finché non si innesta.

14.18 Batteria



Pericolo di lesioni!

Durante lo stacco della batteria staccare sempre prima il cavo negativo nero (-) e successivamente il cavo positivo rosso (+)!

Durante l'attacco della batteria collegare sempre prima il cavo positivo rosso (+).

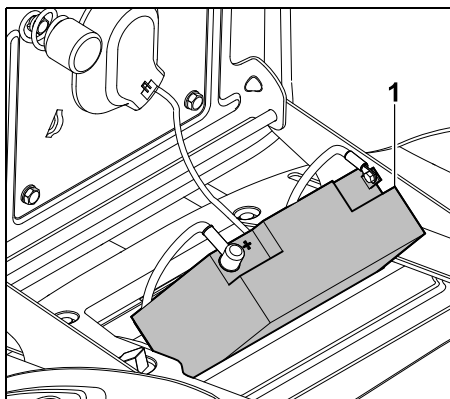
i La batteria non richiede manutenzione e deve essere sostituita solo in caso di danneggiamento o essere smontata in caso di fermo per un lungo periodo di tempo (p. e. pausa invernale).

Rimuovere le batterie dall'apparecchio prima dello smaltimento.

Non smaltire la batteria insieme ai normali rifiuti domestici, ma consegnarla al proprio rivenditore o a un centro di raccolta rifiuti speciali.

- Spegnerne il motore a combustione. (⇒ 12.3)
- Innestare il freno di parcheggio. (⇒ 8.12)
- Estrarre la chiave d'accensione e conservarla in luogo sicuro.
- Aprire lo scomparto batteria. (⇒ 14.17)

Estrazione della batteria:

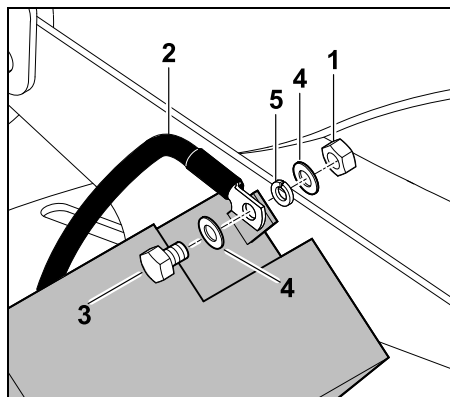


In fase di collegamento o scollegamento estrarre la batteria (1) in modo inclinato rispetto alla copertura.

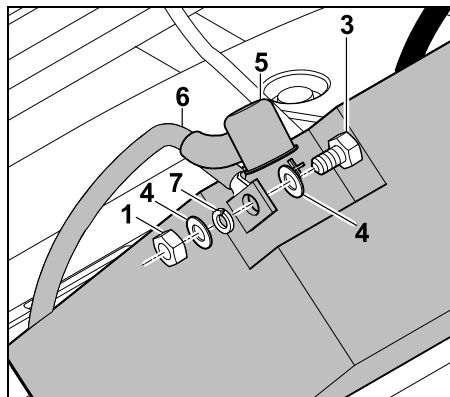
Attenzione: controllare che la posizione sia sicura.

Stacco della batteria:

- estrarre la batteria. (⇒ 14.18)



Svitare il dado (1) del cavo di collegamento nero (2) con l'ausilio di due chiavi da 8 e rimuovere vite (3), rondelle (4), anello elastico (5) e dado (1). Rimuovere il cavo di collegamento nero (2) dal polo negativo (-) della batteria.



Rimuovere il copripuota (5). Allentare il dado (1) del cavo di collegamento rosso (6) con l'ausilio di due chiavi da 8 e svitarlo dal polo positivo (+) della batteria. Rimuovere vite (3), rondelle (4), anello elastico (7) e dado (1).

Rimuovere il cavo di collegamento rosso (6) dal polo positivo (+).

- Se necessario, rimuovere la batteria.
- Per il rimessaggio riavvitare le viti, le rondelle e i dadi sul polo negativo (-) e sul polo positivo (+) della batteria.
- Se necessario, chiudere lo scomparto batteria. (⇒ 14.17)

Collegamento della batteria:

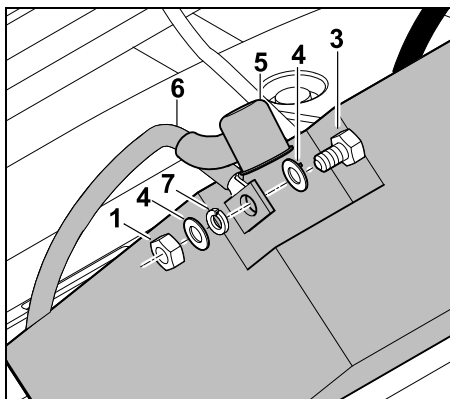
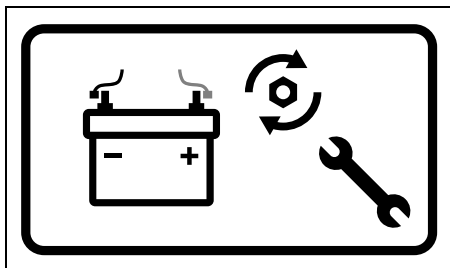
i prima del montaggio controllare lo stato di carica. Se non fosse disponibile la tensione minima, ricaricare completamente la batteria con un caricabatteria prima del montaggio. Tensione minima: 11,5 V

- Estrarre la batteria.
- Se necessario, rimuovere le viti, le rondelle e i dadi dalla batteria.

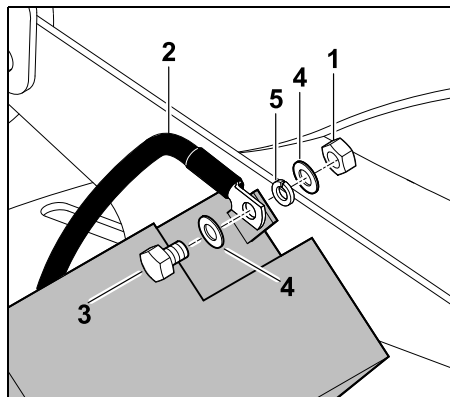


Pericolo d'incendio!

Attenersi scrupolosamente alla coppia di serraggio prescritta. Assicurarsi che le connessioni a vite sui poli siano sempre ben serrate per evitare danni dovuti alla formazione di scintille.



Polo positivo (+): Applicare il morsetto del cavo di collegamento rosso (6) con vite (3), rondelle (4), anello elastico (7) e dado (1) al polo positivo della batteria. Serrare il collegamento a vite con l'ausilio di due chiavi da 8. Coppia di serraggio: 6-8 Nm
Infilare il cappuccio (5) completamente sul collegamento a vite.



Polo negativo (-): Applicare il morsetto del cavo di collegamento nero (2) con vite (3), rondelle (4), anello elastico (5) e dado (1) al polo negativo della batteria. Serrare il collegamento a vite con l'ausilio di due chiavi da 8. Coppia di serraggio: 6-8 Nm

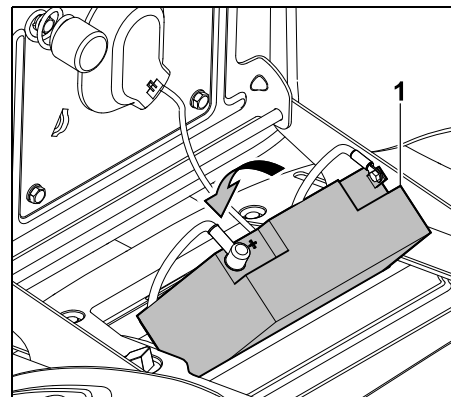
- Inserire la batteria.

Rimozione della batteria:

- Scollegare la batteria. (⇒ 14.18)
- Estrarre la batteria.

Inserimento della batteria:

- Aprire lo scomparto batteria. (⇒ 14.17)
- Riattaccare la batteria. (⇒ 14.18)



Inserire la batteria (1). Disporre correttamente entrambi i cavi di collegamento nello scomparto batteria.

- Chiudere lo scomparto batteria. (⇒ 14.17)

14.19 Ricarica della batteria mediante la presa di carica

Alla presa di carica è possibile collegare il caricabatteria ACB 010 STIHL oppure l'apparecchio di diagnosi STIHL ADL 012 (entrambi non compresi nella fornitura).

Con il caricabatteria ACB 010 STIHL è possibile eseguire solo una carica di mantenimento.

Con l'apparecchio di diagnosi ADL 012 è possibile eseguire una carica di mantenimento e una carica completa (ricarica di una batteria vuota).



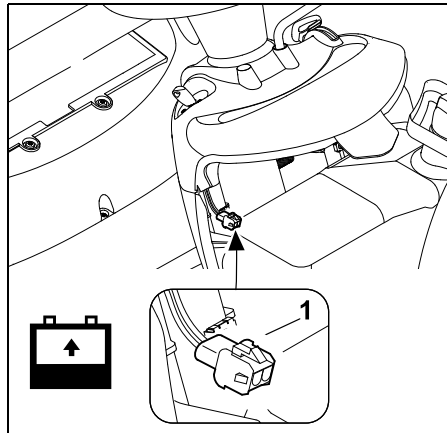
Fare attenzione a non danneggiare l'apparecchio. Non caricare mai la batteria con il motore a combustione in funzione. Alla presa di carica è possibile collegare esclusivamente il caricabatteria ACB 010 STIHL oppure l'apparecchio di diagnosi ADL 012 STIHL. Gli altri caricabatterie, in particolare quelli con una corrente di carica superiore, possono danneggiare l'apparecchio. Per caricare la batteria con l'ausilio di altri caricabatteria è prima necessario smontare la batteria.

Prima del collegamento:

- Leggere le istruzioni per l'uso del caricabatteria STIHL ed attenersi a quanto descritto.
- Leggere le indicazioni nel supplemento istruzioni batteria ed attenersi a quanto descritto.

Collegamento:

- Spegnerne il motore a combustione. (⇒ 12.3)
- Innestare il freno di parcheggio. (⇒ 8.12)
- Aprire il cofano motore. (⇒ 14.3)



Alla presa di carica (1) è possibile collegare il caricabatteria ACB 010 STIHL oppure l'apparecchio di diagnosi ADL 012.

14.20 Motore a combustione

Attenersi alle indicazioni relative all'uso e alla manutenzione contenute nelle istruzioni per l'uso del motore a combustione accluse. Per una lunga durata operativa dell'apparecchio è particolarmente importante che il livello dell'olio sia sempre adeguato e che il cambio dell'olio motore e del filtro dell'aria venga effettuato periodicamente.

14.21 Cambio

Il cambio non necessita di alcuna manutenzione da parte dell'utente. Nel corso di ispezioni dell'apparecchio, ad opera di un rivenditore specializzato, vengono eseguiti gli interventi di manutenzione necessari sul cambio.

14.22 Rimessaggio

- Conservare l'apparecchio in un locale asciutto, chiuso e con poca polvere, fuori dalla portata di bambini e di persone non addette ai lavori.
- Prima di riporre l'apparecchio eliminare sempre eventuali guasti per garantirne uno stato sempre perfetto.
- Chiudere il rubinetto del carburante. (⇒ 14.8)
- Estrarre la chiave d'accensione e conservarla in un luogo a cui non possono accedere persone non addette ai lavori, in particolare bambini.

14.23 Arresto prolungato dell'apparecchio (p. e. pausa invernale)

- Pulire con cura tutti i componenti esterni del motore a combustione e dell'apparecchio, in modo particolare le alette di raffreddamento.
- Lubrificare o ingrassare bene tutti i componenti mobili.
- Scaricare il carburante dal serbatoio e svuotare il carburatore (p. e. lasciando funzionare il motore al minimo finché non si esaurisce il carburante).
- Innestare il freno di parcheggio. (⇒ 8.12)
- Attenersi alle indicazioni per l'uso del motore a combustione.
- Eseguire il cambio dell'olio motore (Istruzioni per l'uso del motore a combustione). (⇒ 14.13)
- Scollegare la batteria. (⇒ 14.18)
- Conservare la batteria completamente carica in un locale fresco ed asciutto.

14.24 Dopo pause prolungate (p. es. pausa invernale)

- Controllare la tensione batteria. Se non fosse presente la tensione minima, ricaricare completamente la batteria con un caricabatteria prima del montaggio.
Tensione minima: 11,5 V
- Inserire la batteria e collegarla. (⇒ 14.18)
- Controllare la pressione di gonfiaggio pneumatici delle ruote. (⇒ 14.9)
- Controllare il livello del carburante, e se necessario, fare rifornimento.
- Se necessario, cambiare l'olio del motore. (⇒ 14.13)
- Controllare il livello di riempimento dell'olio motore, e se necessario, rabboccare. (⇒ 14.12)

15. Trasporto



Pericolo di lesioni!

Prima del trasporto leggere attentamente il capitolo "Per la vostra sicurezza", in particolare il sottocapitolo "Trasporto del trattorino da giardino" ed attenersi a quanto prescritto. (⇒ 4.), (⇒ 4.3)
Salire sulle rampe di carico lentamente e prestando particolare attenzione ed assicurarsi che le ruote non escano fuori lateralmente dalla rampa – **Pericolo di ribaltamento!**
Non cambiare improvvisamente la velocità o la direzione.



Per il trasporto su strade pubbliche dell'apparecchio è necessario utilizzare un veicolo o un rimorchio appropriato! **Non trainarlo!**

- Prima di caricare l'apparecchio selezionare l'altezza di taglio massima. (⇒ 12.6)
- Sorreggere il rimorchio sulla parte anteriore, affinché non si ribalti verso l'alto a causa del peso dell'apparecchio.
- Per il caricamento utilizzare un apposito dispositivo di sollevamento o un'apposita rampa di carico stabile con una larghezza adeguata.
- Posizionare e fissare in modo sicuro le rampe di carico. Rispettare il passo delle ruote e la carreggiata del trattorino da giardino. (⇒ 21.)
- Ripartire il carico sul rimorchio in modo omogeneo.
- Dopo aver caricato l'apparecchio selezionare l'altezza di taglio minima. (⇒ 12.6)
- Spegnerne il motore a combustione. (⇒ 12.3)
- Far scorrere l'apparecchio sulla superficie di carico completamente in avanti.
- Innestare il freno di parcheggio. (⇒ 8.12)
- Chiudere il rubinetto del carburante. (⇒ 14.8)
- Tendere in avanti l'apparecchio e fissarlo all'asse anteriore o al paraurti con l'ausilio di appositi elementi di fissaggio (cinghie, corde, ecc.).
- Inserire inoltre dei cunei (non compresi nella fornitura) sotto le ruote, per impedire uno spostamento accidentale.

16. Ricambi standard

Lama RT 4097 SX:
6165 702 0100

Lama RT 4112 SZ:
6165 702 0110

Vite di fissaggio lama:
9010 345 2431

Rondella elastica:
0000 702 6600



Gli elementi di fissaggio della lama (ad es. la vite di fissaggio lama) devono essere anch'essi sostituiti in caso di sostituzione o montaggio della lama. I ricambi sono disponibili presso i rivenditori specializzati STIHL.

17. Accessori

Per l'apparecchio sono disponibili ulteriori accessori.

Per maggiori informazioni rivolgersi al proprio rivenditore specializzato STIHL, visitare il nostro sito Internet (www.stihl.com) oppure consultare il catalogo STIHL.



Per motivi di sicurezza con l'apparecchio possono essere utilizzati solo accessori autorizzati da STIHL.

18. Tutela dell'ambiente

L'erba tagliata non va eliminata nella spazzatura, ma usata per effettuare il compostaggio.



Gli imballaggi, l'attrezzo e gli accessori sono prodotti con materiali riciclabili e come tali devono essere smaltiti.

Lo smaltimento differenziato ed ecologico dei residui di materiale favorisce il riciclaggio di sostanze riciclabili. Per questo motivo l'attrezzo, al termine della sua durata operativa, deve essere consegnato a un centro di raccolta di materiali riciclabili. Uno smaltimento non appropriato può danneggiare la salute e inquinare l'ambiente.

Smaltire sempre i prodotti di scarto quali oli esausti (olio motore, olio cambio), carburante e batterie secondo le disposizioni vigenti in materia. Osservare le normative locali!

Rimuovere la batteria dall'attrezzo prima dello smaltimento.

Non smaltire la batteria insieme ai normali rifiuti domestici, ma consegnarla al proprio rivenditore o a un centro di raccolta rifiuti speciali.

Rivolgersi a un centro di riciclaggio o al proprio rivenditore per ottenere le corrette modalità di smaltimento di tali prodotti di scarto.

STIHL consiglia di rivolgersi a un rivenditore specializzato STIHL.

19. Minimizzare l'usura ed evitare danni

Indicazioni importanti sulla manutenzione e sulla cura del gruppo di prodotti

Tosaerba con sedile di guida e motore a combustione (STIHL RT)

La Società STIHL declina ogni responsabilità per danni a cose e persone causati dall'inosservanza delle indicazioni contenute nelle presenti istruzioni per

l'uso, in particolare per quanto concerne la sicurezza, il funzionamento e la manutenzione dell'apparecchio, oppure dall'utilizzo di componenti e pezzi di ricambio non autorizzati dal costruttore.

Si prega di osservare attentamente le seguenti informazioni, importanti per la prevenzione di eventuali danni o di un'usura eccessiva del proprio apparecchio STIHL:

1. Parti soggette ad usura

Alcune parti dell'apparecchio STIHL sono soggette a normale usura, anche in caso di uso conforme alle istruzioni, e vanno pertanto sostituite per tempo a seconda del tipo e della durata d'impiego.

Si tratta per esempio di:

- Lama
- Cinghia trapezoidale
- Batteria
- Pneumatico
- Candela di accensione

2. Rispetto delle indicazioni contenute nelle presenti istruzioni per l'uso

L'uso, la manutenzione e il rimessaggio degli apparecchi STIHL devono essere effettuati con cura, così come descritto nelle presenti istruzioni per l'uso. L'utente è direttamente responsabile di tutti i danni derivanti dall'inosservanza delle istruzioni per l'uso, della sicurezza e della manutenzione.

Ciò vale in modo particolare per:

- Uso improprio del prodotto.

- Impiego di carburanti e lubrificanti non autorizzati da STIHL (per lubrificanti, benzina e olio motore vedere le indicazioni del costruttore del motore a combustione).
- Modifiche al prodotto non autorizzate da STIHL.
- Utilizzo di utensili ed accessori non autorizzati o inadatti all'apparecchio oppure di scarsa qualità.
- Impiego del prodotto per manifestazioni o gare sportive.
- Danni indiretti derivanti dall'uso del prodotto con componenti difettosi.

3. Lavori di manutenzione

Tutti i lavori elencati nel paragrafo "Manutenzione" vanno eseguiti periodicamente.

Nel caso in cui l'utente non fosse in grado di effettuare questi lavori di manutenzione, dovrà rivolgersi ad un rivenditore specializzato.

STIHL raccomanda di far eseguire lavori di manutenzione e riparazione solo da un rivenditore specializzato STIHL.

Ai rivenditori specializzati STIHL vengono offerti corsi di formazione e ricevono informazioni tecniche aggiornate regolarmente.

Se non si effettuano tali lavori, potrebbero insorgere danni di cui l'utente è il diretto responsabile.

Questi comprendono anche:

- Danni derivanti da corrosione o da un rimessaggio inadeguato.
- Danni all'apparecchio derivanti dall'uso di ricambi di scarsa qualità.

- Danni al motore a seguito di manutenzione non eseguita per tempo o eseguita in modo incompleto oppure danni derivanti da lavori di manutenzione o riparazione non eseguiti in officine di rivenditori specializzati.

20. Dichiarazione di conformità

20.1 Dichiarazione di conformità EU Trattorino da giardino STIHL RT 4097.1 SX, RT 4112.1 SZ

STIHL Tirol GmbH
Hans Peter Stihl-Straße 5
6336 Langkampfen
Austria

dichiara sotto la propria esclusiva responsabilità che

- Articolo: Trattorino da giardino
- Marchio di fabbrica: STIHL
- Modello: RT 4097.1 SX, RT 4112.1 SZ
- Larghezza di taglio RT 4097.1 SX: 95 cm
- Larghezza di taglio RT 4112.1 SZ: 110 cm
- N. di identificazione serie: 6165

è conforme alle disposizioni pertinenti delle direttive 2006/42/EC, 2006/42/EC, 2014/30/EU ed 2011/65/EU è stato progettato e fabbricato conformemente alle versioni delle norme vigenti: EN ISO 5395-1, EN ISO 5395-3 e 2014/30/EU.

Ufficio interessato menzionato:
TÜV Rheinland LGA Products GmbH
Tillystraße 2
90431 Norimberga, Germania

La determinazione del livello di potenza sonora misurato e garantito è stata eseguita ai sensi della direttiva 2000/14/EC, allegato VIII.

RT 4097.1 SX

- Livello di potenza sonora misurato: 99,2 dB(A)
- Livello di potenza sonora garantito: 100 dB(A)

RT 4112.1 SZ

- Livello di potenza sonora misurato: 99,7 dB(A)
- Livello di potenza sonora garantito: 100 dB(A)

La documentazione tecnica è conservata presso STIHL Tirol GmbH.

L'anno di costruzione e il numero di macchina sono indicati sul trattorino da giardino.

Langkampfen, 02.05.2021

STIHL Tirol GmbH

p. c.



Matthias Fleischer, Direttore Ricerca e Sviluppo

p. c.



Sven Zimmermann, Direttore Qualità

20.2 Indirizzo amministrazione generale STIHL

ANDREAS STIHL AG & Co. KG
Postfach 1771
D-71301 Waiblingen

20.3 Indirizzi società di distribuzione STIHL

GERMANIA

STIHL Vertriebszentrale AG & Co. KG
Robert-Bosch-Straße 13
64807 Dieburg
Telefono: +49 6071 3055358

AUSTRIA

STIHL Ges.m.b.H.
Fachmarktstraße 7
2334 Vösendorf
Telefono: +43 1 86596370

SVIZZERA

STIHL Vertriebs AG
Isenrietstraße 4
8617 Mönchaltorf
Telefono: +41 44 9493030

REPUBBLICA CECA

Andreas STIHL, spol. s r.o.
Chrlická 753
664 42 Modřice

20.4 Indirizzi importatori STIHL

BOSNIA ERZEGOVINA

UNIKOMERC d. o. o.
Bišće polje bb
88000 Mostar
Telefono: +387 36 352560
Fax: +387 36 350536

CROAZIA

UNIKOMERC - UVOZ d.o.o.
Sjedište:
Amruševa 10, 10000 Zagreb
Prodaja:
Ulica Kneza Ljudevita Posavskog 56,
10410 Velika Gorica
Telefono: +385 1 6370010
Fax: +385 1 6221569

TURCHIA

SADAL TARIM MAKİNELERİ DIŞ
TİCARET A.Ş.
Hürriyet Mahallesi Manas Caddesi No.1
35473 Menderes, İzmir
Telefon: +90 232 210 32 32
Fax: +90 232 210 32 33

21. Dati tecnici

RT 4097 SX, RT 4112 SZ:

N. di identificazione serie	6165
Tipo di motore a combustione	Motore a combustione a 4 tempi
Serbatoio carburante	9 l

RT 4097 SX, RT 4112 SZ:

Dispositivo di avviamento	Avviamento elettrico con chiave d'accensione
---------------------------	--

Tipo batteria	Gel piombo
Tensione rete	12 V
Coppia di serraggio vite di fissaggio lama	65 - 70 Nm
Trazione sulle ruote posteriori	Marcia avanti continua/retro-marcia continua

Rubinetto del carburante	sì
Altezza di taglio	35 -90 mm
Pressione di gonfiaggio pneumatici ruote anteriori	0,8 - 1 bar
Pressione di gonfiaggio pneumatici ruote posteriori	0,6 - 0,8 bar
Misurazione in base a EN ISO 5395-3:	

Livello di pressione acustica sul posto di lavoro L_{pA}	86 dB(A)
--	----------

Fattore di incertezza K_{pA}	2 dB(A)
--------------------------------	---------

RT 4097.1 SX:

Tipo di motore	EVC 4000
Cilindrata	452 cm ³
Numero di giri motore	3100 giri/min
Potenza nominale a numero di giri nominale	8,9 kW - giri/min
Conforme alla Direttiva 2000/14/EC / S.I. 2001/1701:	
Livello di potenza sonora garantito L_{WA}	100 dB(A)

RT 4097.1 SX:

Fattore di incertezza K_{WA}	1,2 dB(A)
Misurazione conforme a EN ISO 5395-3, EN 1032:	
Vibrazioni sul sedile (vibrazioni trasmesse a tutto il corpo) a_w	0,50 m/s ²
Fattore di incertezza K_w	0,25 m/s ²
Misurazione conforme a EN ISO 5395-3, EN 20643:	
Vibrazioni sul volante a_{hw}	2,80 m/s ²
Fattore di incertezza K_{hw}	1,40 m/s ²
Valori indicati delle vibrazioni meccaniche conformi a EN 12096	
Larghezza di taglio	95 cm
Ruote anteriori	15x6.00-6
Ruote posteriori	18x8.50-8
Peso con apparato di taglio	197 kg

RT 4112.1 SZ:

Tipo di motore	EVC 7000
Cilindrata	635 cm ³
Numero di giri motore	2800 giri/min
Potenza nominale a numero di giri nominale	12,6 - 2800 kW - giri/min
Conforme alla Direttiva 2006/42/EC:	
Livello di potenza sonora garantito L_{WA}	100 dB(A)
Fattore di incertezza K_{WA}	0,7 dB(A)
Misurazione in base a EN ISO 5395-1, EN ISO 5395-3, EN 1032:	

RT 4112.1 SZ:

Vibrazioni sul sedile
(vibrazioni trasmesse
a tutto il corpo) a_w 0,50 m/s²

Fattore di incertezza
 K_w 0,25 m/s²

Misurazione conforme a EN ISO 5395-3,
EN 20643:

Vibrazioni sul volante
 a_{hw} 2,50 m/s²

Fattore di incertezza
 K_{hw} 1,25 m/s²

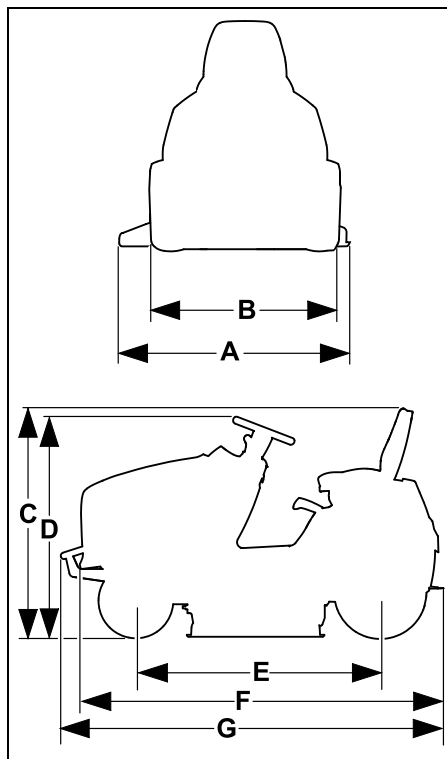
Valori indicati delle vibrazioni meccaniche
conformi a EN 12096

Larghezza di taglio 110 cm

Ruote anteriori 16x7,50-8

Ruote posteriori 20x10,00-8

Peso con apparato di
taglio 221 kg

21.1 Dimensioni**RT 4097.1 SX:**

A =	1160 mm
B =	978 mm
C =	1145 mm
D =	1135 mm
E =	1247 mm
F =	1870 mm

RT 4112.1 SZ:

A =	1316 mm
B =	1012 mm
C =	1165 mm
D =	1150 mm
E =	1247 mm
F =	1870 mm
G =	1914 mm

21.2 REACH

REACH indica un regolamento CE per la registrazione, valutazione e autorizzazione delle sostanze chimiche.

Ulteriori informazioni sul rispetto delle norme del regolamento REACH (CE) n. 1907/2006 sono riportate all'indirizzo www.stihl.com/reach.

22. Risoluzione guasti

✖ rivolgersi eventualmente ad un rivenditore specializzato STIHL.

📖 Vedere le istruzioni per l'uso del motore a combustione.

Guasto:

Il motorino di avviamento gira, il motore a combustione non si avvia.

Causa possibile:

- Portare la leva dell'acceleratore su MIN.
- La posizione accensione e avviamento a freddo (leva acceleratore) non è selezionata.
- Tasto accensione e avviamento a freddo non azionato (RT 4112 SZ).
- Serbatoio carburante vuoto.
- Il rubinetto del carburante è chiuso.
- Scarso afflusso di carburante.
- Candela di accensione imbrattata o danneggiata.
- Distanza degli elettrodi errata.
- Cappuccio della candela di accensione estratto.
- Motore a combustione "ingolfato" a causa di ripetuti tentativi di accensione.
- Filtro aria ostruito.
- Batteria quasi scarica.

Rimedio:

- Portare la leva dell'acceleratore in posizione MAX.
- Portare la leva dell'acceleratore in posizione accensione e avviamento a freddo. (⇒ 8.2)
- Azionare la manopola di accensione e avviamento a freddo (RT 4112 SZ). (⇒ 8.4)
- Rabboccare il carburante.

- Aprire il rubinetto del carburante. (⇒ 14.8)
- Controllare il filtro del carburante. (📖)
- Pulire o sostituire la candela di accensione. (📖)
- Registrare la distanza degli elettrodi. (✖)
- Collegare il cappuccio della candela di accensione. Controllare il collegamento tra il cavo di accensione e il cappuccio. (✖)
- Svitare la candela di accensione e asciugarla. Portare la leva dell'acceleratore su MIN e avviare più volte con la candela staccata. Avvitare la candela di accensione e inserire il cappuccio della candela di accensione. (📖)
- Pulire il filtro dell'aria. (📖)
- Controllare lo stato di carica della batteria e se necessario caricare la batteria. (⇒ 14.19)

Guasto:

Il motorino d'avviamento non funziona.

Possibile causa:

- I dispositivi di sicurezza bloccano il motorino di avviamento.
- La batteria non è collegata o difettosa.
- Batteria completamente scarica o non caricata a sufficienza.
- Fusibile principale (150 A) difettoso.
- Collegamento a massa sul motore a combustione o sul telaio di trasporto difettoso.
- Motorino di avviamento difettoso.

Rimedio:

- Controllare tutti i dispositivi di sicurezza. (⇒ 11.)
- Controllare i collegamenti della batteria. (⇒ 14.18)
- Caricare la batteria. (⇒ 14.19)
- Sostituire il fusibile principale. (✖)

- Controllare il cavo di collegamento della batteria e del telaio di trasporto. (✖)
- Riparare il motorino di avviamento. (✖)

Guasto:

Avviamento difficoltoso o potenza ridotta del motore a combustione.

Possibile causa:

- Acqua nel serbatoio carburante e nel carburatore; carburatore intasato.
- Serbatoio carburante sporco.
- Filtro dell'aria sporco.
- Candela di accensione incrostata.
- Taglio di erba troppo alta o troppo bagnata.

Rimedio:

- Svuotare il serbatoio, pulire il serbatoio, il condotto carburante e il carburatore. (✖)
- Pulire il serbatoio del carburante. (✖)
- Pulire/sostituire il filtro dell'aria. (📖)
- Pulire la candela di accensione. (📖)
- Adattare il livello di taglio e la velocità di marcia alle condizioni dell'erba da tagliare.

Guasto:

Il motore a combustione diventa molto caldo.

Possibile causa:

- Alette di raffreddamento imbrattate.
- Livello di riempimento olio motore troppo basso.
- Cinghia trapezoidale usurata.

Rimedio:

- Pulire le alette di raffreddamento. (📖)
- Controllare il livello di riempimento dell'olio motore e se necessario rabboccare con olio motore. (⇒ 14.12)
- Sostituire la cinghia trapezoidale. (✖)

Guasto:

L'apparecchio non si muove.

Possibile causa:

- Cambio disinnestato.
- Cinghia trapezoidale (cambio) staccata.
- Cinghia trapezoidale (cambio) usurata o difettosa.
- Chiavetta tra asse posteriore e ruote posteriori mancante.

Rimedio:

- Innestare il cambio (staffa del dispositivo di trasmissione a ruota libera). (⇒ 8.14)
- Attaccare la cinghia trapezoidale (cambio). (✘)
- Sostituire la cinghia trapezoidale (cambio). (✘)
- Montare la chiavetta. (⇒ 14.10)

Guasto:

Forti vibrazioni durante il funzionamento.

Possibile causa:

- Le lame non sono equilibrate a causa di un'affilatura sbagliata o di danneggiamenti.
- Le viti di fissaggio lama non sono serrate.
- Il fissaggio del motore a combustione non è serrato.
- Cinghia trapezoidale danneggiata.

Rimedio:

- Affilare nuovamente la lama e equilibrare o sostituire la lama. (⇒ 14.6)
- Serrare le viti di fissaggio lama attenendosi alla coppia prescritta. (⇒ 14.6)
- Serrare il fissaggio del motore a combustione. (✘)
- Sostituire la cinghia trapezoidale. (✘)

Guasto:

Taglio imperfetto, il prato ingiallisce dopo il taglio.

Possibile causa:

- Lama non affilata o usurata.
- Velocità di guida troppo elevata rispetto alle condizioni di taglio (livello di taglio, caratteristiche del prato).
- Non è impostato il numero di giri massimo del motore a combustione (leva acceleratore non su MAX).
- Regolazione apparato di taglio non OK.
- Apertura di scarico sull'apparato di taglio intasata.
- L'apparato di taglio è imbrattato da residui di erba tagliata (incollata sul lato interno della scocca dell'apparato di taglio).

Rimedio:

- Affilare o sostituire la lama (rispettare i limiti di usura). (⇒ 14.6)
- Ridurre la velocità di avanzamento o scegliere un livello di taglio superiore.
- Portare la leva dell'acceleratore su MAX. (⇒ 8.2)
- Controllare la regolazione dell'apparato di taglio e eventualmente regolarla. (⇒ 14.7)
- Liberare da residui d'erba tagliata l'apertura di scarico sull'apparato di taglio.
- Pulire il lato interno dell'apparato di taglio.

Guasto:

Apertura di scarico sull'apparato di taglio intasata.

Possibile causa:

- Alette della lama danneggiate o usurate.
- Taglio di erba troppo alta o troppo bagnata.

- Velocità di avanzamento troppo elevata rispetto al livello di taglio impostato.
- Non è impostato il numero di giri massimo del motore a combustione (leva acceleratore non su MAX).
- Direzione di marcia errata durante il taglio.

Rimedio:

- Sostituire la lama. (⇒ 14.6)
- Tagliare l'erba in due passaggi: 1° taglio sul livello massimo, 2° taglio con il livello di taglio desiderato.
- Ridurre la velocità di avanzamento o scegliere un livello di taglio superiore.
- Portare la leva dell'acceleratore su MAX. (⇒ 8.2)(⇒ 8.3)
- Selezionare la direzione di marcia corretta durante il taglio.

Guasto:

L'apparecchio non espelle in modo uniforme.

Possibile causa:

- L'erba è troppo umida e quindi troppo dura.
- Velocità di guida troppo elevata rispetto alle condizioni di taglio (livello di taglio, caratteristiche del prato).
- Erba troppo alta.
- Livello di taglio selezionato troppo basso.
- Le lame di taglio non sono affilate oppure sono usurate.
- Alette delle lame danneggiate.
- Direzione di marcia errata durante il taglio.
- Apparato di taglio (parte interna) imbrattato da residui di erba tagliata (residui dell'ultimo taglio).

Rimedio:

- Attendere che il prato sia asciutto.

- Ridurre la velocità di avanzamento o scegliere un livello di taglio superiore. (⇒ 12.6)(⇒ 12.4)
- Tagliare l'erba in due passaggi: 1° taglio sul livello massimo, 2° taglio con il livello di taglio desiderato.
- Selezionare un livello di taglio superiore. (⇒ 12.6)
- Affilare la lama o sostituirla. (⇒ 14.6)
- Sostituire la lama.
- Selezionare la direzione di marcia corretta durante il taglio. (⇒ 8.7)
- Pulire il lato interno dell'apparato di taglio. (⇒ 14.2)

Guasto:

Mancato innesto e mancata rotazione delle lame.

Possibile causa:

- I dispositivi di sicurezza impediscono l'innesto delle lame.
- Cinghia trapezoidale (apparato di taglio) usurata, staccata o difettosa.

Rimedio:

- Controllare se tutti i requisiti di sicurezza per l'innesto delle lame sono soddisfatti. (⇒ 11.)
- Controllare la cinghia trapezoidale (apparato di taglio) e eventualmente sostituirla. (✖)

Guasto:

Spegnimento del motore a combustione all'innesto dell'apparato di taglio.

Possibile causa:

- Utente non seduto o non seduto correttamente sul sedile di guida.

- L'interruttore contatto sedile o il cavo sono difettosi.

Rimedio:

- Sedere sul sedile di guida o cambiare la posizione.
- Riparare/sostituire l'interruttore contatto sedile o il cavo. (✖)

Guasto:

Durante il taglio in retromarcia l'apparato di taglio viene disinnestato.

Possibile causa:

- Interruttore di sicurezza taglio in retromarcia non azionato.

Rimedio:

- Azionare la lama entro un determinato lasso di tempo (da 5 secondi prima, fino a 1 secondo dopo l'innesto oppure la modifica della direzione di marcia). (⇒ 8.6)

Guasto:

Il motore a combustione si spegne scendendo dal sedile di guida.

Possibile causa:

- Freno di parcheggio non innestato.
- Apparato di taglio innestato (dispositivo di sicurezza).

Rimedio:

- Prima di scendere dal sedile di guida innestare il freno di parcheggio. (⇒ 8.12)
- Prima di scendere dal sedile di guida disinnestare l'apparato di taglio. (⇒ 8.5)

Guasto:

Vengono emessi 3 brevi segnali acustici consecutivi.

Possibile causa:

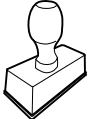
- Guasto nell'interruttore contatto sedile oppure nel sistema elettrico (cortocircuito).

Rimedio:

- Ruotare la chiave d'accensione in posizione "Motore a combustione OFF", eseguire un'autodiagnosi. (⇒ 9.1)

23. Programma Assistenza Tecnica

23.1 Conferma di consegna

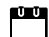
Modello:	_____
Codice di serie:	<input type="text"/> <input type="text"/> <input type="text"/> <input type="text"/> <input type="text"/> <input type="text"/> <input type="text"/> <input type="text"/> <input type="text"/> <input type="text"/>
Data:	<input type="text"/> <input type="text"/> <input type="text"/> <input type="text"/> <input type="text"/> <input type="text"/> <input type="text"/> <input type="text"/>
	
Prossima revisione	_____
Data:	<input type="text"/> <input type="text"/> <input type="text"/> <input type="text"/> <input type="text"/> <input type="text"/> <input type="text"/> <input type="text"/>


23.2 Conferma dell'esecuzione del servizio



In caso di lavori di manutenzione, consegnare le presenti istruzioni per l'uso al rivenditore autorizzato STIHL.

Il rivenditore conferma, negli appositi campi prestampati, l'esecuzione dei lavori di servizio.

 Servizio eseguito il

 Data del prossimo Servizio

Distinguido cliente:

Nos alegramos de que se haya decidido por STIHL. Desarrollamos y confeccionamos nuestros productos en primera calidad y con arreglo a las necesidades de nuestros clientes. De esta manera conseguimos elaborar productos altamente fiables incluso en condiciones de esfuerzo extremas.

STIHL también presta un Servicio Postventa de primera calidad. Nuestros comercios especializados garantizan un asesoramiento e instrucciones competentes, así como un amplio asesoramiento técnico.

Le agradecemos su confianza y le deseamos que disfrute de su producto STIHL.



Dr. Nikolas Stihl

IMPORTANTE: LEER ANTES DE USAR Y GUARDAR.

1. Índice

Acerca de este manual de instrucciones	224
Información general	224
Instrucciones para leer el manual	224
Descripción del equipo	226
Para su seguridad	227
Información general	227
Formación: aprender el uso del equipo	228
Transporte del tractor cortacésped	228
Repostaje: manipulación de gasolina	229
Ropa y equipamiento de trabajo	230
Antes del trabajo	230
Durante el trabajo	231
Mantenimiento y reparaciones	234
Almacenamiento durante largos periodos de inactividad	235
Eliminación	236
Descripción de los símbolos	236
Contenido del suministro	237
Tareas a realizar antes de la primera puesta en servicio	237
Elementos de mando	237
Contacto de encendido	237
Acelerador con estárter (RT 4097 SX)	238
Acelerador (RT 4112 SZ)	239
Botón del estárter (RT 4112 SZ)	239
Interruptor equipo de corte	239
Interruptor de seguridad para corte en marcha atrás	240
Palanca selectora de la dirección de marcha	240
Volante	241
Ajuste del asiento del conductor	241
Pedal de tracción	241
Pedal del freno	242
Freno de estacionamiento	242
Palanca de ajuste de la altura de corte	243
Palanca de (des)acoplamiento de la caja de cambios	243
Sistema electrónico	244
Autodiagnóstico durante el arranque	244
Anomalía en el tractor cortacésped durante el servicio	245
Anomalía en el sistema electrónico	245
Indicaciones para el trabajo	245
Proceso de corte	245
Dispositivos de seguridad	246
Poner el equipo en servicio	247
Repostar combustible	247
Arrancar el motor de combustión	248
Apagar el motor de combustión	249
Conducir	249
Frenar	250
Ajustar la altura de corte	250
Corte	250
Remolcar cargas	251
Servicio en pendientes	251
Equipo de corte	251
Desmontar el equipo de corte	251
Montar el equipo de corte	253
Mantenimiento	256
Plan de mantenimiento	256
Limpiar el equipo	257
Abrir el capó del motor	257
Cerrar el capó del motor	258
Verificar los dispositivos de seguridad	258

Mantenimiento de la cuchilla	259	Localización de anomalías	274
Verificar la posición de montaje del equipo de corte	261	Plan de mantenimiento	277
Llave de paso de combustible	261	Confirmación de entrega	277
Presión de los neumáticos	262	Confirmación de servicio técnico	277
Cambiar las ruedas	262		
Engrasar	263		
Controlar el nivel de llenado de aceite de motor	264		
Cambiar el aceite del motor	264		
Rellenar aceite del motor	265		
Cambiar la lámpara del faro	265		
Fusibles	265		
Compartimento para la batería	266		
Batería	267		
Carga de la batería mediante el conector de carga	269		
Motor de combustión	269		
Caja de cambios	269		
Almacenamiento	270		
Parada durante largos periodos de inactividad (por ejemplo, en invierno)	270		
Tras largos periodos de inactividad (por ejemplo, en invierno)	270		
Transporte	270		
Piezas de recambio habituales	271		
Accesorios	271		
Protección del medio ambiente	271		
Reducir el desgaste y prevenir daños	271		
Declaración de conformidad	272		
Declaración de conformidad de la UE para tractor cortacésped STIHL RT 4097.1 SX, RT 4112.1 SZ	272		
Datos técnicos	273		
Dimensiones	274		
REACH	274		

2. Acerca de este manual de instrucciones

2.1 Información general

Este manual de instrucciones es **una traducción de las instrucciones de uso originales** del fabricante conforme a lo dispuesto en la Directiva 2006/42/EG.

STIHL desarrolla continuamente su gama de productos, por lo que nos reservamos el derecho de modificar los componentes suministrados en cuanto a forma, técnica y equipamiento.

Por consiguiente, las indicaciones e ilustraciones contenidas en este manual no constituyen compromiso contractual alguno.

Es posible que en este manual de instrucciones se describan modelos que no están disponibles en todos los países.

Este manual de instrucciones está protegido por derechos de autor. Quedan reservados todos los derechos, sobre todo el derecho a la reproducción, traducción y procesamiento con sistemas electrónicos.

2.2 Instrucciones para leer el manual

Las imágenes y los textos describen determinados pasos para el manejo del equipo.

Todos los símbolos que se encuentran en el equipo se explican en este manual de instrucciones.

Perspectiva:

Perspectiva "izquierda" y "derecha" del manual durante la utilización: con el usuario situado detrás del equipo y mirando en la dirección de desplazamiento hacia delante.

Referencias a capítulos:

Se hace referencia a los capítulos y subcapítulos correspondientes que contienen más información con una flecha. El siguiente ejemplo muestra una referencia a un capítulo: (⇒ 4.)

Identificación de párrafos de texto:

Las instrucciones descritas pueden identificarse como en los siguientes ejemplos.

Pasos de manejo del equipo que requieren la intervención del usuario:

- Afloje el tornillo (1) con un destornillador, accione la palanca (2) ...

Enumeraciones generales:

- Utilización del producto en eventos deportivos o en campeonatos

Texto con significado adicional:

Los fragmentos de texto con un significado adicional tienen asignados uno de los símbolos descritos a continuación para destacarlos en el manual de instrucciones.



¡Peligro!

Riesgo de accidente y de sufrir lesiones personales graves. Es necesario evitar hacer algo o atenerse a un comportamiento determinado.



¡Advertencia!

Peligro de lesiones personales. Es necesario atenerse a un comportamiento determinado para evitar sufrir lesiones personales.



¡Atención!

Es posible evitar daños materiales o lesiones leves comportándose de una manera determinada.



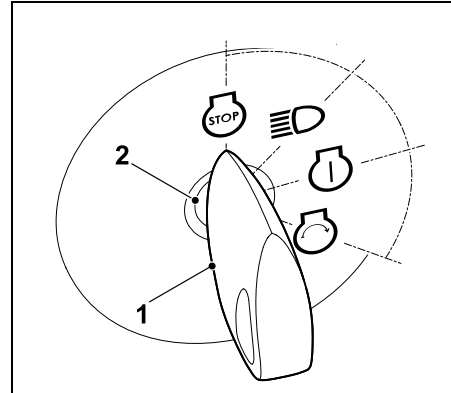
Nota

Información relativa al uso óptimo del equipo evitando posibles manejos erróneos.

Figuras con texto:

Los pasos de manejo en relación directa con las figuras los podrá encontrar inmediatamente a continuación de las mismas junto con las correspondientes cifras de posición de los componentes.

Ejemplo:



Introducir la llave de contacto (1) en el contacto de encendido (2).

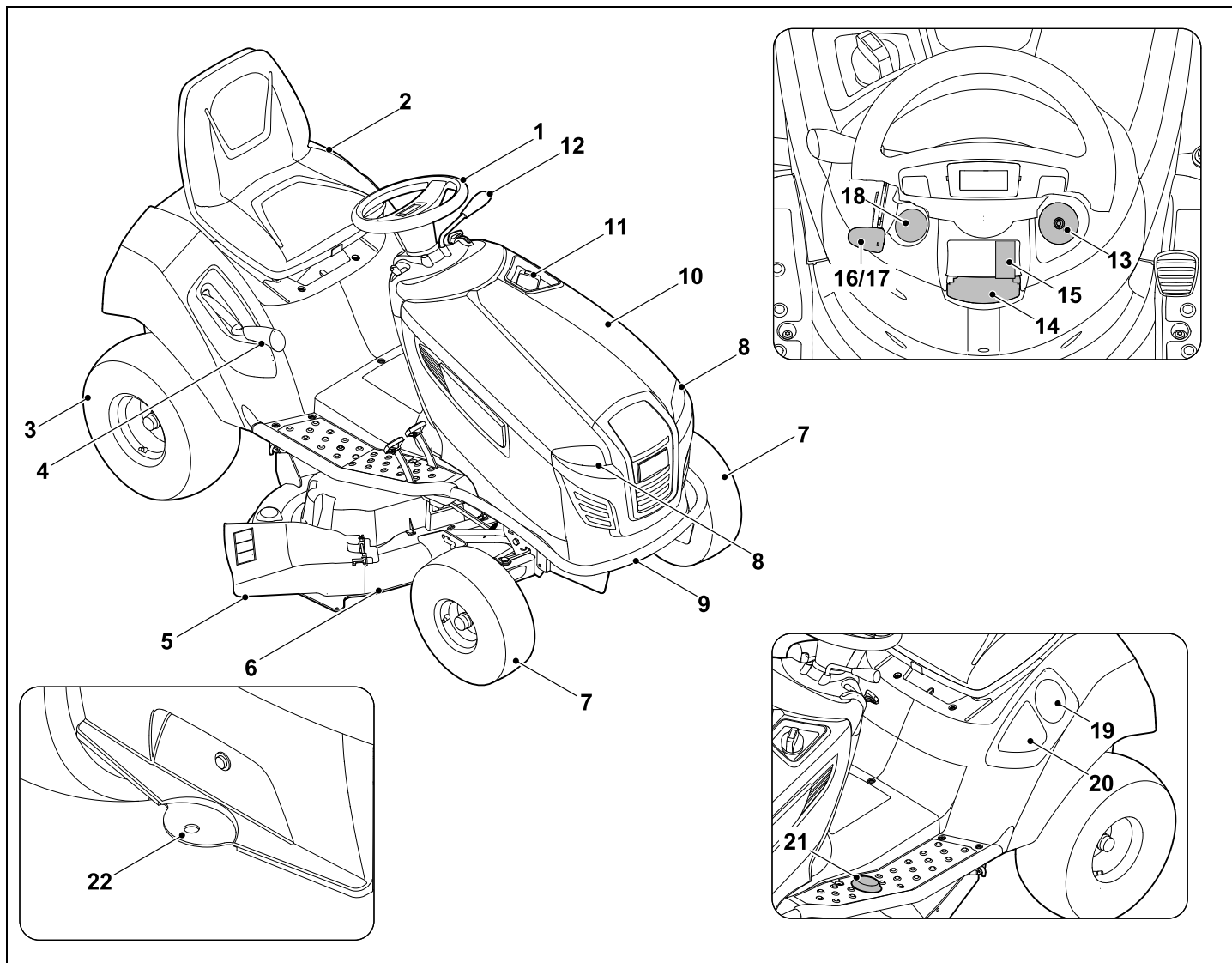
Texto con relación a las ilustraciones:

Al inicio del manual de instrucciones se encuentran las ilustraciones explicativas del uso del equipo.

El símbolo de la cámara sirve para vincular las ilustraciones de las diferentes páginas con el texto correspondiente del manual.



3. Descripción del equipo



- 1 Volante
- 2 Asiento del conductor
- 3 Rueda trasera
- 4 Palanca de ajuste de la altura de corte
- 5 Faldón del deflector
- 6 Equipo de corte
- 7 Rueda delantera
- 8 Faro
- 9 Parachoques (RT 4112 SZ)
- 10 Capó del motor
- 11 Tapa del depósito de combustible
- 12 Palanca selectora de la dirección de marcha (Adelante – Atrás)
- 13 Cerradura de contacto
- 14 Palanca del freno de estacionamiento
- 15 Conmutador del equipo de corte
- 16 Acelerador con función de estérter (RT 4097 SX)
- 17 Acelerador (RT 4112 SZ)
- 18 Botón del estérter (RT 4112 SZ)
- 19 Portavasos
- 20 Compartimiento guardaobjetos
- 21 Interruptor de seguridad para corte en marcha atrás
- 22 Enganche para remolque

4. Para su seguridad

4.1 Información general



Al trabajar con el equipo, el cumplimiento de estas prescripciones preventivas de accidentes es imprescindible.



Antes de la primera puesta en servicio hay que leer atentamente el manual de instrucciones completo.

Conservar cuidadosamente el manual de instrucciones para su uso posterior.

Tenga en cuenta las indicaciones de utilización y mantenimiento, que puede consultar en el manual de instrucciones suministrado separadamente para el motor de combustión.

Estas medidas de precaución son una garantía para su seguridad. No obstante, esta enumeración no es concluyente. Utilice el equipo siempre con sentido común y de forma responsable y tenga en cuenta que el usuario es el responsable en caso de accidentes que afecten a terceras personas o a sus propiedades.



¡Peligro de muerte por asfixia!

Peligro de asfixia para los niños al jugar con el material de embalaje. Mantener el material de embalaje fuera del alcance de los niños.

El equipo y todos sus componentes sólo pueden entregarse o prestarse a personas que estén familiarizadas con este modelo y su manejo. El manual de instrucciones es parte del equipo y debe entregarse siempre junto con el equipo.

Hay que cerciorarse de que el usuario esté capacitado en sentido corporal, sensorial y mental para manejar el equipo y trabajar con él. Si el usuario está capacitado para ello solo de forma limitada, podrá trabajar únicamente bajo supervisión o tras haber sido instruido por una persona responsable.

Hay que cerciorarse de que el usuario sea mayor de edad o esté recibiendo una formación profesional bajo supervisión, conforme a las disposiciones nacionales.

Sólo utilice el equipo descansado y en perfecto estado físico y psíquico. Si padece algún trastorno de salud, debería consultar con su médico para ver si puede trabajar con el equipo. No se deberá trabajar con el equipo después de tomar alcohol, drogas o medicamentos que afecten a la capacidad de reacción.

Atención: ¡peligro de accidente!

El tractor cortacésped está destinado únicamente para cortar césped y no se autoriza su utilización para otros fines.

El equipo puede equiparse con accesorios originales STIHL. Con ellos son posibles otras aplicaciones. Su Distribuidor especializado STIHL le ofrecerá más información al respecto.

Para evitar que el usuario ponga en peligro su salud física o la de otras personas, el equipo no puede ser usado, por ejemplo (esta relación es orientativa):

- para cortar plantas trepadoras,
- para triturar y desmenuzar restos de poda de árboles y setos,
- para la limpieza de caminos (aspiración, soplado),
- para eliminar la nieve con ayuda del equipo de corte,

- para cuidar el césped en terrazas y tejados,
- para nivelar elevaciones del terreno, como p. ej., toperas,
- para transportar el material cortado.

El equipo no está homologado para ser conducido por vías públicas.

No está permitido transportar personas (especialmente niños) ni animales.

Con el equipo solo pueden transportarse objetos con ayuda de un remolque (accesorio) autorizado por STIHL. Deben respetarse los límites de peso. (⇒ 12.8)

Debe tenerse un especial cuidado al utilizar el equipo en zonas públicas, parques, instalaciones deportivas, vías públicas y en explotaciones agrícolas y forestales.

El equipo no puede utilizarse para eventos deportivos o competiciones.

Por motivos de seguridad se prohíbe toda modificación en el equipo (excepto el montaje correcto de accesorios y acoples autorizados por STIHL), y ello conlleva además la pérdida de los derechos de garantía. En su Distribuidor especializado STIHL encontrará más información sobre accesorios y acoples autorizados.

De manera particular, está prohibido realizar cualquier tipo de modificación en el equipo con el fin de aumentar la potencia, el régimen del motor de combustión o la velocidad de desplazamiento.

El equipo dispone de un sistema electrónico que no debe ser modificado ni desmontado.

Por motivos de seguridad, no se debe modificar ni manipular nunca el software del equipo.



¡Atención! ¡Peligro para la salud por vibraciones! Una carga excesiva por vibraciones puede provocar daños en el

sistema nervioso o circulatorio, especialmente en personas con problemas circulatorios. Consulte a un médico si aparecieran síntomas que pudieran deberse a cargas por vibraciones.

Esos síntomas, que se producen principalmente en dedos, manos o muñecas, son por ejemplo (relación orientativa):

- insensibilidad,
- dolores,
- debilidad muscular,
- decoloraciones de la piel,
- hormigueo desagradable.

Durante el funcionamiento, sujetar el manillar con firmeza, pero sin tensión, con ambas manos por los lugares previstos.

Programar el tiempo de trabajo de modo que se eviten cargas elevadas en un periodo de tiempo grande.

4.2 Formación: aprender el uso del equipo

Familiarícese con los mandos y las piezas de ajuste así como con el uso del equipo. De manera particular, el usuario debe saber cómo detener rápidamente la herramienta de trabajo y el motor de combustión del equipo.

El equipo solo debe ser utilizado por personas que hayan leído el manual de instrucciones y estén familiarizadas con su manejo. Antes de la primera puesta en servicio, el usuario debe preocuparse de

recibir indicaciones técnicas y prácticas de personas especializadas. El vendedor u otro experto debe aclarar al usuario cómo debe utilizarse el equipo con seguridad.

En esta instrucción, se debería poner en conocimiento del usuario

- que para trabajar con el equipo son necesarias una atención y una concentración máximas.
- que un tractor cortacésped que resbala por una pendiente no puede controlarse accionando el freno.

Las causas fundamentales para la pérdida del control del tractor cortacésped pueden ser, entre otras:

- un agarre insuficiente de las ruedas,
- un desplazamiento a velocidad excesiva,
- frenar de forma no adecuada,
- un empleo no adecuado (en competiciones deportivas, etc.),
- un desconocimiento de los efectos que guardan relación con las condiciones del terreno, especialmente en pendientes (consulte en el capítulo "Para su seguridad" el apartado "Trabajar en pendientes"),
- un enganche incorrecto de cargas y una distribución irregular de las mismas.

Aun cuando utilice el equipo conforme a las normas, siempre persisten algunos riesgos.

4.3 Transporte del tractor cortacésped

Debido a su propio peso, el tractor cortacésped puede causar lesiones graves por aplastamiento. Al cargar y

descargar el tractor cortacésped para su transporte en un vehículo o remolque debe procederse con especial precaución.

Este tractor cortacésped no debe arrastrarse. Para su transporte por vías públicas debe emplearse un vehículo o un remolque adecuado.

Para su transporte en una superficie de carga, el tractor cortacésped debe fijarse tal y como se describe en este Manual de instrucciones. Además debe accionarse el freno de estacionamiento. (⇨ 15.)

Antes del transporte, desacoplar el accionamiento de las cuchillas o hacia los acoples.

Para el transporte del equipo observe las normativas legales regionales, en especial las que atañen al aseguramiento de la carga y al transporte de objetos en superficies de carga.

Después de cargarlo y antes de transportarlo, hay que dejar que el equipo se enfríe por completo, en particular el motor de combustión y el silenciador. Durante el transporte hay que mantener la superficie de carga y la zona alrededor del silenciador y del motor de combustión libre de materiales inflamables como paja, hojas o restos de hierba seca.

4.4 Repostaje: manipulación de gasolina



¡Peligro de muerte!

La gasolina es tóxica y altamente inflamable.

Los combustibles sólo deben almacenarse en los recipientes (bidones) previstos y homologados para ello. Los tapones de los depósitos deben enroscarse y apretarse siempre de

manera correcta. Los dispositivos de cierre defectuosos deben ser sustituidos por motivos de seguridad.



Mantener alejada la gasolina de chispas, llamas abiertas, llamas permanentes, fuentes de calor y otros focos de ignición. ¡No fumar!

fumar!

Llene el depósito siempre al aire libre y no fume nunca durante el repostaje.

Antes de repostar apague el motor de combustión y déjelo enfriar.

La gasolina debe repostarse antes de arrancar el motor de combustión. No abrir el tapón del depósito ni repostar gasolina con el motor de combustión en marcha o con la máquina caliente.

Abrir el tapón del depósito lentamente y con precaución. Esperar a la compensación de presión y sólo entonces retirar completamente el tapón del depósito.

Para el repostaje, utilizar un embudo o tubo de llenado adecuado para evitar que se derrame combustible sobre el motor de combustión, la carcasa o el césped.

¡No sobrellenar el depósito de combustible!

No llenar el depósito de combustible jamás hasta por encima del borde inferior de la boca de llenado, para que el combustible tenga espacio para expandirse.

Observar también las indicaciones del manual de instrucciones del motor de combustión.

Si se ha derramado gasolina, limpie primero la superficie manchada antes de arrancar el motor de combustión. No



intente arrancar el equipo hasta que se hayan disipado los vapores de gasolina (seque el líquido con un paño).

El combustible derramado debe limpiarse siempre.

Debe cambiarse si su ropa resulta manchada de combustible.

El tapón del depósito debe enroscarse y fijarse correctamente tras cada repostaje. El equipo no debe ponerse en funcionamiento sin la tapa original del depósito enroscada.

Por motivos de seguridad se deben revisar regularmente la conducción, el depósito, el cierre del depósito y las conexiones del sistema de combustible respecto a posibles daños, envejecimiento (fragilidad), fijación correcta y fugas, y en caso necesario debe encargarse la sustitución de los componentes a un establecimiento especializado; STIHL recomienda los distribuidores especializados STIHL.

Si hay que vaciar el depósito, hágalo al aire libre.

Nunca utilice botellas de bebidas ni recipientes similares para eliminar o almacenar materiales necesarios para la producción, como p. ej., combustible. Alguien podría ser inducido a beber de dichos recipientes, especialmente niños.

No guarde nunca una máquina con gasolina en el depósito dentro de un edificio. Los vapores de gasolina que se forman se pueden inflamar al entrar en contacto con fuego o chispas.

No coloque el equipo ni recipientes con combustible cerca de aparatos calefactores, radiadores, equipos de soldadura ni otras fuentes de calor.

¡Peligro de explosión!

4.5 Ropa y equipamiento de trabajo



Durante el trabajo debe llevarse siempre un calzado resistente con suela antideslizante. Nunca trabaje descalzo o, por ejemplo, con sandalias.

El aparato sólo puede ponerse en funcionamiento con pantalones largos y ropa ceñida.

Nunca lleve puesta ropa holgada que pudiera quedar enganchada en los componentes móviles (palancas de mando); tampoco lleve joyas o bisutería, corbatas o bufandas.



En los trabajos de mantenimiento y limpieza y en el transporte del equipo deben llevarse siempre guantes y debe recogerse y protegerse el pelo largo (pañuelo, gorro, etc.).



Para afilar las cuchillas deben llevarse puestas gafas de protección adecuadas.



Durante el trabajo se genera ruido. El ruido puede dañar el oído.

Utilizar una protección auditiva.

4.6 Antes del trabajo

Debe garantizarse que sólo trabajen con el equipo personas que conocen el manual de instrucciones.

Antes de poner en servicio el equipo hay que comprobar la estanqueidad del sistema de combustible, especialmente sus partes visibles, como p. ej. el depósito, el tapón del depósito y las uniones de mangueras. Si se constata alguna fuga o

daño no se debe poner en marcha el motor de combustión – **¡Peligro de incendio!**

Encargar la reparación del equipo a un establecimiento especializado antes de ponerlo en servicio.

Con el equipo de corte montado hay que subirse al equipo y bajarse del equipo por el lado izquierdo. En el lado derecho se encuentra el faldón del deflector, el cual no debe pisarse jamás.

Respete las normas locales para los horarios de trabajo de equipos de jardinería con motor de combustión o motor eléctrico.

Comprobar siempre la totalidad del terreno en el que se vaya a utilizar la máquina, retirando todas las piedras, palos, alambres, juguetes y otros objetos extraños que pudieran ser proyectados hacia arriba por la máquina. Los obstáculos (p. ej., tocones, raíces) pueden ser difíciles de detectar con hierba alta.

Por esta razón, antes de trabajar con la máquina hay que marcar todos los objetos extraños (obstáculos) ocultos en el césped que no se pueden retirar.

Antes de utilizar la máquina deben sustituirse las piezas defectuosas, desgastadas y dañadas. Deberán sustituirse las indicaciones de peligro y advertencia de la máquina que sean ilegibles o estén dañadas. Su distribuidor especializado STIHL tiene a su disposición adhesivos de repuesto y todas las demás piezas de recambio.



¡Peligro de lesiones!

Las piezas desgastadas o dañadas (p. ej., cuchillas desafiladas) pueden afectar a la seguridad de la máquina y causar lesiones al usuario.

Jamás utilice el equipo cuando los dispositivos de protección estén dañados o no estén montados.

Los mecanismos cargados por resorte pueden emitir energía almacenada. Los mecanismos cargados por resorte no deben estar dañados y deben funcionar.

En el equipo de corte siempre debe estar correctamente montada la tubuladura de expulsión atornillada (canal de expulsión en el equipo de corte). No debe estar dañada y, cuando sea necesario, deberá ser sustituida por un técnico especializado.

El funcionamiento del freno debe comprobarse antes de cada puesta en servicio. (⇒ 12.5)

Antes de cada puesta en servicio debe controlarse lo siguiente:

- Que la herramienta de corte y toda la unidad de corte (cuchilla, embrague de cuchilla, freno de cuchilla, perno de fijación, carcasa del equipo de corte) se encuentren en perfecto estado. De manera particular, prestar atención a la correcta fijación, a los daños y al desgaste.
- Que el tapón del depósito esté atornillado de forma segura.
- Que el depósito, el tapón del depósito y las piezas por las que circula el combustible se encuentren en perfecto estado.

- Que los dispositivos de seguridad se encuentren en perfecto estado y funcionen correctamente.
- Que los neumáticos (presión del aire, daños, desgaste) y el chasis se encuentren en perfecto estado. Debe comprobarse el firme asiento de las uniones roscadas. De manera particular, deben realizarse todos los trabajos de mantenimiento que están indicados en el plan de mantenimiento en el apartado "Antes de cada puesta en marcha". (⇒ 14.1)

En caso de duda, póngase en contacto con un establecimiento especializado. STIHL recomienda los distribuidores especializados STIHL.

4.7 Durante el trabajo



No cortar nunca el césped cuando haya personas (especialmente niños) o animales en las proximidades.

Prestar atención a que nunca se expulse hierba en dirección a otras personas.

No trabaje con el equipo en caso de lluvia, tormenta y sobre todo cuando haya peligro de rayos.

Gases de escape:



¡Peligro de muerte por intoxicación!

En caso de sufrir malestar, dolor de cabeza, trastornos visuales (p. ej., reducción del campo visual), trastornos auditivos, mareos o pérdida de la capacidad de concentración, detener inmediatamente el trabajo. Estos síntomas pueden ser causados, entre otras razones, por elevadas concentraciones de gases de escape.



La máquina despidе gases tóxicos cuando funciona el motor de combustión. Estos gases contienen monóxido de

carbono, un gas venenoso inodoro e incoloro, así como otras sustancias peligrosas. El motor de combustión nunca debe ponerse en marcha en recintos cerrados o mal ventilados.

Los gases de escape del motor de combustión se emiten al aire hacia adelante entre las dos ruedas delanteras. Durante el trabajo con el equipo debe prestarse atención a que esta zona permanezca siempre limpia y nunca se cubra, para no impedir la salida de los gases de escape.

Arranque:

El equipo sólo debe arrancarse desde el asiento del conductor.

El equipo debe arrancarse en una superficie llana, no en pendientes.

El motor de combustión sólo puede arrancarse en una zona de trabajo bien ventilada. De manera particular en garajes, debe prestarse atención a que exista una ventilación suficiente.

Antes de arrancar el motor de combustión, desacople la herramienta de corte, los acoples y el accionamiento y pise a fondo el pedal del freno.

Al arrancarlo debe tenerse en cuenta que exista una distancia suficiente entre los pies y la herramienta de corte.

No arrancar jamás el motor de combustión cortocircuitando el borne del motor de arranque. Si se deriva el circuito normal del motor de arranque, el tractor cortacésped puede ponerse en marcha repentinamente.

No arrancar jamás el motor de combustión si se detecta olor a gasolina – **¡Peligro de explosión!**

Uso de la máquina:



Atención: ¡Peligro de lesiones!

Prestar atención a la zona de trabajo de las cuchillas. No poner nunca las manos o los pies al lado o debajo de elementos en rotación. No tocar nunca las cuchillas en rotación. Mantenerse siempre alejado de la abertura de expulsión. Debe mantenerse siempre una distancia de seguridad suficiente.



Trabaje sólo con luz diurna o buena luz artificial.

Al circular fuera del césped o cuando no se corte el césped, las cuchillas deben desacoplarse y el equipo de corte debe ajustarse en la altura de corte más alta.

Deben esquivarse los objetos ocultos en el césped (aspersores de riego automático, estacas, válvulas de agua, fundamentos,

cables eléctricos, etc.). No pase nunca la máquina por encima de semejantes objetos.

Al trabajar con acoples adicionales, el equipo de corte debería desmontarse. Obsérvese el manual de instrucciones de los acoples.

Durante la marcha, el volante debería sujetarse siempre bien con ambas manos. Se debe tener especial precaución al desplazarse por el césped y otras superficies irregulares, ya que el volante podría girar por sí mismo en caso de que el equipo encuentre a su paso baches, agujeros, elevamientos del terreno, obstáculos, etc.

¡Peligro de lesiones para manos y dedos!

Si se detecta durante el funcionamiento un defecto en el depósito de combustible, en el tapón del depósito o en los componentes del sistema de suministro de combustible (conducciones), se debe apagar el motor de combustión inmediatamente. Posteriormente hay que ponerse en contacto con un establecimiento especializado. STIHL recomienda los distribuidores especializados STIHL.

Tenga en cuenta la existencia de agujeros en el terreno y otros puntos peligrosos de difícil visibilidad. Los obstáculos pueden ser difíciles de detectar con hierba alta.

Conduzca siempre con una velocidad adecuada.

Utilizar la máquina con sumo cuidado al trabajar en las cercanías de pendientes, vertederos, bordes del terreno, zanjas y diques. Sobre todo hay que fijarse en estar a una distancia suficiente de tales puntos peligrosos.

Tenga especial cuidado con las zonas de baja visibilidad, como matorrales, árboles u otros obstáculos que puedan ocultar personas, especialmente niños, o animales.

Detenga inmediatamente el tractor cortacésped y desactive las cuchillas cuando entre alguien en la zona de trabajo.

Mantenga la vista siempre en la zona que se encuentra por delante del vehículo. Concéntrese en detectar los posibles obstáculos para poder evitarlos a tiempo.

Antes de iniciar la marcha atrás debe controlarse el área que se encuentra detrás del tractor cortacésped y desacoplar el acople que pudiera estar instalado. Solamente debe cortarse en marcha atrás si es absolutamente necesario. Al cortar en marcha atrás debe tenerse especial precaución y antes de empezar el trabajo debe inspeccionarse a fondo toda la zona que se encuentra detrás del tractor cortacésped.

Cuando trabaje formando parte de un grupo, siempre debe comunicar puntualmente a los demás participantes las tareas que tenga previsto realizar. ¡Mantenga la distancia de seguridad!

Antes de cambiar de dirección se debe reducir la velocidad de desplazamiento de tal manera que pueda mantenerse en todo momento el control del equipo y que el tractor cortacésped no pueda volcar.

Al trabajar en las cercanías de calles y carreteras y al atravesar vías públicas debe tenerse en cuenta al resto de los participantes en el tráfico y a los viandantes.

Preste especial atención al cortar en las cercanías de calles y carreteras, carriles para bicicletas y sendas. Los objetos

despedidos a alta velocidad pueden causar lesiones personales graves y daños materiales.

Si el tractor cortacésped se opera con acoples, deben seguirse siempre las indicaciones y prescripciones de seguridad indicadas en las instrucciones de uso suministradas con los acoples.

Desacoplar el accionamiento, apagar el motor de combustión y esperar a que las cuchillas se detengan completamente, accionar el freno de estacionamiento y retirar la llave de contacto:

- antes de eliminar atascos u obstrucciones,
- antes de examinar, limpiar o efectuar otros trabajos en el tractor cortacésped,
- cuando una cuchilla haya chocado contra un objeto extraño. Verificar la existencia de daños en la máquina y en la herramienta de corte, y hacer que se realicen las reparaciones necesarias antes de volver a poner en servicio el equipo,
- si el equipo empieza a vibrar de forma inusual con excesiva intensidad. En tal caso habrá que someter el equipo a un examen inmediato.
- al abandonar o transportar el equipo.

Apagar el motor de combustión y esperar a que las cuchillas se detengan completamente:

- antes de repostar combustible.

Corte en pendientes:

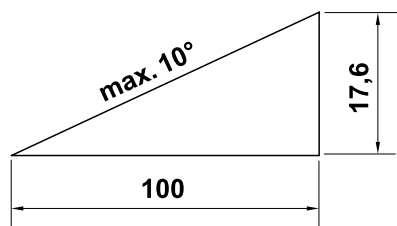
Las pendientes son una de las principales causas de accidentes debidos a la pérdida de control del tractor cortacésped con resultado de vuelco, lo que puede causar lesiones personales graves e incluso la muerte.

No hay ninguna pendiente “segura”. La conducción en pendientes con hierba crecida requiere una atención especial.

Por motivos de seguridad, el equipo no se debe utilizar en pendientes con una inclinación superior a 10° (17,6 %).

¡Peligro de lesiones!

10° de pendiente equivalen a una subida vertical de 17,6 cm para 100 cm de longitud horizontal.



Para garantizar una lubricación suficiente del motor de combustión a la hora de poner en servicio el equipo en terrenos inclinados, deben tenerse en cuenta adicionalmente las indicaciones del manual de instrucciones del motor suministrado.

Si no puede subir la pendiente en marcha atrás o tiene dudas acerca de la seguridad, no debería transitar por esa superficie.

Debe evitar iniciar la marcha o detenerse en una pendiente.

No utilizar el equipo en lugares como pendientes o zanjas en las que pueda volcar o resbalar. El peligro de vuelco o resbalamiento aumenta cuando el firme está suelto o mojado.

Las pendientes deben recorrerse en dirección longitudinal. El desplazamiento en sentido transversal incrementa el riesgo de vuelco.

Al conducir por pendientes no deberían realizarse cambios bruscos de velocidad o dirección. El trabajo en esas situaciones exige un manejo precavido, calmado y uniforme del tractor cortacésped.

Debe evitarse realizar cambios de dirección en pendientes. Únicamente gire en las pendientes cuando sea absolutamente necesario; si es posible circule despacio y describiendo un amplio arco en sentido descendente.

No cortar hierba mojada, especialmente no en pendientes, ya que la adherencia al suelo se reduce sobre hierba mojada. El tractor cortacésped podría resbalarse y, por tanto, podría dejar de ser controlable por el usuario.

Al desplazarse por cuestas no debe desacoplarse la caja de cambios mediante la palanca de (des)acoplamiento de la caja de cambios.

Al manejar acoples en pendientes debe tenerse especial precaución (reparto de pesos en el vehículo modificado).

Nunca intente estabilizar el tractor cortacésped apoyando el pie en el suelo.

Si las ruedas patinan o el equipo no avanza al subir una pendiente, deben desacoplarse las cuchillas o el acople. Seguidamente debe abandonarse la pendiente despacio en marcha atrás y en dirección recta.

Remolcar cargas:

Tenga especial precaución al remolcar cargas para evitar el peligro de sufrir lesiones graves e incluso mortales por el vuelco del tractor cortacésped.

Para el transporte de objetos deben utilizarse exclusivamente los accesorios autorizados por STIHL. El transporte en el tractor cortacésped no está permitido.

Para remolcar cargas debe utilizarse exclusivamente el enganche para remolque. Las cargas nunca deben engancharse a la carcasa del eje o a otros componentes situados por encima del enganche para remolque.

En el capítulo "Remolcar cargas" encontrará información sobre la carga de tracción y la carga de apoyo. (⇒ 12.8)

Una superación de las cargas indicadas es peligrosa y puede causar daños en el equipo (motor de combustión, caja de cambios, etc.).

Al desplazarse por pendientes, las cargas deben adaptarse de tal manera que quede siempre garantizado el manejo seguro del tractor cortacésped (por ejemplo, frenar, cambiar de dirección, iniciar la marcha).

Compruebe que las cargas hayan sido fijadas de forma competente y segura. Utilizar correas de fijación para sujetar las cargas.

Debe tenerse en cuenta el reparto uniforme de la carga.

Utilice los contrapesos adicionales (accesorios) para las ruedas correspondientes cuando así se indique en el Manual de instrucciones del acople.

No conduzca en curvas cerradas. Debe tenerse especial precaución al conducir en marcha atrás.

No debe efectuarse ningún cambio brusco de velocidad o dirección.

Parar y apagar el motor:

Sólo debe apagarse el motor del equipo cuando el tractor cortacésped se encuentre en una superficie llana.

Asegúrese de que el tractor cortacésped se ha detenido por completo antes de bajarse de él.



Preste atención a la inercia de la herramienta de corte, que seguirá girando algunos segundos antes de pararse.

Antes de abandonar el asiento del conductor, deben desacoplarse las cuchillas o el accionamiento a los acoples, deben descenderse el equipo de corte y los acoples, deben ponerse todas las palancas de mando en su posición neutra, debe accionarse el freno de estacionamiento, debe apagarse el motor de combustión y retirarse la llave de contacto.

La llave de contacto debe guardarse de tal manera que a ella solamente puedan acceder personas autorizadas.

4.8 Mantenimiento y reparaciones



Antes de realizar trabajos de limpieza, ajuste, reparación y mantenimiento, debe estacionarse la máquina en una

superficie compacta y llana, debe accionarse el freno de estacionamiento, debe apagarse y dejarse enfriar el motor de combustión y debe retirarse la llave de contacto.

Tener en cuenta que el movimiento de una herramienta de corte ocasiona el giro de las demás herramientas de corte.

Antes de trabajar en la zona del motor de combustión, codo de escape y silenciador, dejar que el equipo se enfríe; esto también vale especialmente para todos los trabajos de mantenimiento en el equipo de corte. Se pueden alcanzar temperaturas de 80° C y superiores. **¡Peligro de quemaduras!**

Limpieza:

Tras el funcionamiento se deben limpiar completamente el tractor cortacésped y los acoples. De manera particular, deben eliminarse todos los restos de hierba, ya que la humedad que contienen los restos de hierba provoca daños a largo plazo.

STIHL recomienda no utilizar hidrolimpiadoras. (⇒ 14.2)

Desmante el equipo de corte para realizar trabajos de limpieza. No limpiar nunca el equipo de corte con chorros de agua (p. ej. con una manguera de jardín) ni sumergiéndolo en agua.

Para trabajos de limpieza (p. ej., en el chasis del tractor cortacésped) nunca conduzca cerca de un borde o zanja.

Para evitar riesgos de incendio, mantener el motor de combustión, las aletas de refrigeración, el compartimento para la batería y la zona alrededor del depósito y del tubo de escape libres de hierba, hojas o aceite derramado (grasa).

Trabajos de mantenimiento:

Solo pueden realizarse los trabajos de mantenimiento descritos en este Manual de instrucciones; todos los demás trabajos deben ser realizados por un distribuidor especializado.

En caso de que no disponga de los conocimientos y de los medios auxiliares necesarios, póngase **siempre** en contacto con un distribuidor especializado.

STIHL recomienda la realización de los trabajos de mantenimiento y reparación exclusivamente por el servicio técnico de un distribuidor especializado STIHL. Los distribuidores especializados STIHL reciben formación e información técnica regularmente.

Utilice únicamente herramientas, accesorios o acoples que estén autorizados por STIHL para este equipo o piezas técnicamente equivalentes. En caso contrario, existe riesgo de accidentes con lesiones personales o daños en el equipo. En caso de dudas debería dirigirse a un establecimiento especializado.

En lo que respecta a sus características, las herramientas, accesorios y piezas de recambio originales STIHL están adaptadas de forma óptima al equipo y a las necesidades del usuario. Los recambios originales STIHL se reconocen mediante la referencia de recambio STIHL, el logotipo STIHL y en tal caso por el identificativo de recambio STIHL. En las piezas más pequeñas es posible que solamente esté presente este identificativo.

El tractor cortacésped y todos los acoples deben ser revisados una vez al año por un establecimiento especializado. (⇒ 14.1)

Mantenga los adhesivos de advertencia e indicación siempre limpios y legibles. Debe sustituir los adhesivos dañados o ausentes por nuevos adhesivos originales que su distribuidor especializado STIHL le ponga a disposición. Si un componente se sustituye por otro nuevo, asegúrese que el nuevo componente disponga de los mismos adhesivos.

Por razones de seguridad, los componentes del sistema de alimentación de combustible (la tubería de combustible, el paso de combustible, el depósito de combustible, el tapón del depósito, las conexiones, etc.) deben comprobarse regularmente con respecto a la existencia de daños y fugas y, en caso necesario, deben ser sustituidos por un técnico (STIHL recomienda los Distribuidores Especializados STIHL).

Antes de realizar trabajos en componentes eléctricos o en sus cercanías debe desembornarse el cable de negativo (-) de la batería.

El equipo cuenta con numerosos dispositivos de seguridad. Estos dispositivos no deben retirarse ni modificarse (puentearse, etc.) y deben controlarse regularmente. Los trabajos en los dispositivos de seguridad solamente deben ser realizados por un técnico especializado. Para ello, STIHL recomienda los distribuidores especializados STIHL.

Mantener firmemente apretadas todas las tuercas, pernos y tornillos, especialmente los tornillos de fijación de las cuchillas, para que el equipo se encuentre en condiciones de funcionamiento seguras.

Los componentes gastados o dañados deben sustituirse inmediatamente por motivos de seguridad.

Los trabajos debajo de la máquina deben llevarse a cabo con especial precaución debido al peso del tractor cortacésped. Para ello, póngase en contacto con su establecimiento especializado. STIHL recomienda los distribuidores especializados STIHL. Ellos disponen de un foso de trabajo o de una plataforma de trabajo hidráulica.

Controle la seguridad de las fijaciones de las ruedas delanteras y traseras.

Mantenga el tractor cortacésped y los acoples siempre en un estado de servicio impecable; todos los dispositivos de seguridad deben estar disponibles y en un estado de funcionamiento perfecto.

Verifique la correcta presión de los neumáticos. La presión de aire indicada en el Manual de instrucciones no debe sobrepasarse.

Los trabajos en las cuchillas sólo deben llevarse a cabo con guantes de trabajo resistentes y tomando especiales medidas de precaución.

El funcionamiento de los frenos debe verificarse regularmente y con frecuencia y, en caso necesario, deben encargarse los trabajos de ajuste y mantenimiento a un técnico especializado. STIHL recomienda los distribuidores especializados STIHL.

Sistema eléctrico y batería:

Para evitar la formación de chispas debido a un cortocircuito, el cable de negativo (-) de la batería siempre debe desembornarse en primer lugar y embornarse de nuevo en último lugar.



Nunca fume al realizar trabajos en la batería. Las fuentes de chispas, llamas y calor deben mantenerse alejadas de la

batería.

Deben tomarse precauciones especiales al utilizar cables auxiliares de arranque. Tenga en cuenta las indicaciones correspondientes con el fin de evitar daños en el tractor cortacésped (de manera particular, accione el motor de arranque un máximo de 10 segundos). (⇒ 12.2)

Para la carga de la batería con otro sistema de carga, observe las instrucciones del capítulo "Cargar la batería". (⇒ 14.19)

Nunca abra o deje caer la batería.

Cargue la batería siempre en un recinto cerrado que esté bien ventilado, seco y protegido contra influencias meteorológicas.

No cortocircuitar las conexiones de la batería.

Las baterías deformadas o defectuosas (con fugas) no deben utilizarse y tienen que ser sustituidas y eliminadas de manera respetuosa con el medioambiente. Observe las normativas específicas del país.

De una batería defectuosa puede salir líquido. ¡Evitar el contacto! En caso de contacto accidental, enjuague con agua abundante la parte afectada. Si el líquido entra en los ojos, acuda a un médico. El líquido derramado de la batería puede producir irritaciones en la piel, quemaduras y causticaciones.

Realice regularmente comprobaciones visuales para verificar la existencia de daños en los cables de conexión de la batería. Encargue a un técnico especializado la sustitución de los cables que presenten daños.

Los fusibles nunca deben puentearse. Nunca utilice fusibles con una capacidad de resistencia (amperios) distinta a la prescrita.

4.9 Almacenamiento durante largos periodos de inactividad

Deje que el motor de combustión se enfríe antes de guardar el equipo en un lugar cerrado.

Almacene el tractor cortacésped con el depósito vacío y el combustible en un recinto cerrado y bien ventilado.

Nunca guarde el equipo con gasolina en el depósito de combustible en el interior de un edificio, donde los vapores de gasolina pudieran entrar en contacto con fuego o chispas.

En caso de que el depósito deba vaciarse (por ejemplo, para una parada prolongada antes del invierno), este trabajo debe llevarse a cabo únicamente al aire libre (vaciando, por ejemplo, el depósito de combustible dejando el motor marchando al ralentí).

El equipo debe guardarse en condiciones de servicio seguras.

La llave de contacto siempre debe retirarse y guardarse en un lugar seguro, para evitar un uso no autorizado o inadecuado por niños y otras personas.

Limpia a fondo el tractor cortacésped antes de su almacenamiento (por ejemplo, en invierno). Los restos de hierba y hojas secas en las cercanías del silenciador pueden inflamarse. **¡Peligro de incendio!**

Antes del almacenamiento, realizar todos los trabajos de mantenimiento necesarios (lubricación, etc.). (⇒ 14.1)

Si el tractor cortacésped se pone fuera de servicio durante una parada prolongada, deben desembornarse los cables de la batería. STIHL recomienda desmontar la batería y guardarla completamente cargada en un lugar seco y cerrado. (⇒ 14.18)

Asegúrese de que la batería no pueda ser utilizada por personas no autorizadas (p. ej. niños).

Dejar que el equipo se enfríe por completo antes de cubrirlo.

4.10 Eliminación

Los productos de desecho, como el aceite usado, combustible, lubricantes, filtros, baterías y piezas de desgaste similares

pueden perjudicar a personas, animales y al medio ambiente y, por tanto, deben eliminarse correctamente.

Póngase en contacto con su centro de reciclado o su establecimiento especializado para recibir información sobre cómo eliminar los productos desechables de forma correcta. STIHL recomienda los distribuidores especializados STIHL.

Asegúrese de que el equipo viejo se deseché correctamente. Inutilice el equipo antes de desecharlo. Para prevenir accidentes, retire especialmente la llave de contacto, la batería y los cables de encendido en el motor de combustión.

¡Peligro de lesiones por la cuchilla!

Un tractor cortacésped fuera de servicio tampoco debe dejarse nunca sin vigilancia. Asegúrese que el equipo, y en particular las cuchillas, se guarden fuera del alcance de los niños.

La batería se debe eliminar de manera separada del equipo. Hay que garantizar que las baterías se eliminen de forma segura y respetuosa con el medio ambiente.

5. Descripción de los símbolos



¡Atención!

Antes de la puesta en servicio de la máquina deben leerse y tenerse en cuenta el manual de instrucciones y las indicaciones de seguridad.



¡Peligro de lesiones!

Antes de todos los trabajos en la herramienta de corte y antes de realizar trabajos de mantenimiento y limpieza, retirar la llave de contacto.



¡Atención!

Cuidado con los objetos lanzados al aire; guardar distancia e impedir que otras personas se acerquen.



¡Atención!

Con el motor de combustión en marcha, tener en cuenta la posibilidad de que salgan disparados objetos. Trabajar con faldón del deflector.



¡Peligro de lesiones!

No conducir el tractor cortacésped ni cortar en pendientes que superen una inclinación de 10° (17%).

¡Peligro de vuelco!



¡Peligro de lesiones!

Impedir que otras personas se acerquen a la zona de peligro.



¡Atención!

No introducir nunca una mano en la zona de trabajo de las cuchillas con el motor de combustión en marcha.

¡Peligro de lesiones!

No entrar en el radio de acción del equipo de corte.



¡Peligro de quemaduras!

No tocar las superficies calientes y guardar distancia. Los componentes del motor de combustión, especialmente el silenciador, se calientan extremadamente.



¡Peligro de muerte por intoxicación!

En caso de sufrir malestar, dolor de cabeza, trastornos visuales (p. ej., reducción del campo visual), trastornos auditivos, mareos o pérdida de la capacidad de concentración, detener inmediatamente el trabajo. Estos síntomas pueden ser causados, entre otras razones, por elevadas concentraciones de gases de escape.



¡Peligro de muerte!

La gasolina es tóxica y altamente inflamable. Mantener alejada la gasolina de chispas, llamas abiertas, llamas permanentes, fuentes de calor y otros focos de ignición. ¡No fumar!

Antes de repostar, apagar el motor de combustión y dejar que se enfríe.



¡Peligro de lesiones!

Durante el trabajo se genera ruido. El ruido puede dañar el oído.

Utilizar una protección auditiva.

6. Contenido del suministro

Pos.	Denominación	Unid.
A	Equipo básico	1
B	Llave de contacto	2
-	Manual de instrucciones	1
-	Manual de instrucciones del motor de combustión	1

7. Tareas a realizar antes de la primera puesta en servicio

- Controlar el nivel de llenado del aceite de motor. (⇒ 14.12)
- Repostar combustible. (⇒ 12.1)
- Abrir la llave de paso de combustible. (⇒ 14.8)
- Optimizar la presión de los neumáticos. (⇒ 14.9)

8. Elementos de mando

8.1 Contacto de encendido

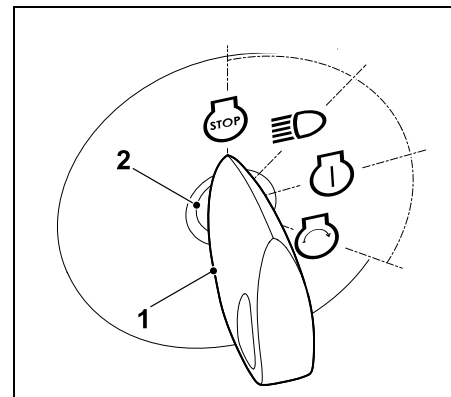


Nota

La llave de contacto sólo puede introducirse y extraerse en la posición de "motor de combustión apagado" (STOP).

El contacto de encendido sólo debe utilizarse con la llave de contacto adecuada.

¡Nunca debe utilizarse un destornillador o similar!



Introducir la llave de contacto (1) en el contacto de encendido (2).

Girando la llave de contacto pueden seleccionarse las siguientes **cuatro** posiciones:

Apagar motor de combustión:

El motor de combustión se desconecta o se apaga. Las luces se apagan y la llave de contacto se puede extraer.



Luces encendidas (servicio con luces):



Motor de combustión en marcha:
Las luces se encienden; el motor de combustión sigue funcionando.

Motor de combustión desconectado:
Las luces se encienden.

Encendido conectado o motor de combustión en marcha:



El encendido es conectado y las luces se apagan.

Después del arranque, la llave de contacto salta automáticamente de vuelta a esta posición y el motor de combustión está en marcha.

Arrancar motor de combustión:



Cuando se cumplan todos los puntos relevantes de seguridad para el arranque y se gire la llave de contacto a esta posición, el motor de combustión arrancará.

Al soltar la llave de contacto esta saltará de vuelta a la posición "Motor de combustión en marcha".



Nota

Con motor de combustión apagado se activará una señal acústica tras 20 segundos en las posiciones de "Luces encendidas" y "Encendido conectado". La señal acústica avisa de que la batería se está descargando. Para desactivar la señal acústica hay que girar la llave de contacto a la posición "Motor de combustión apagado" o arrancar el motor de combustión.

8.2 Acelerador con estérter (RT 4097 SX)



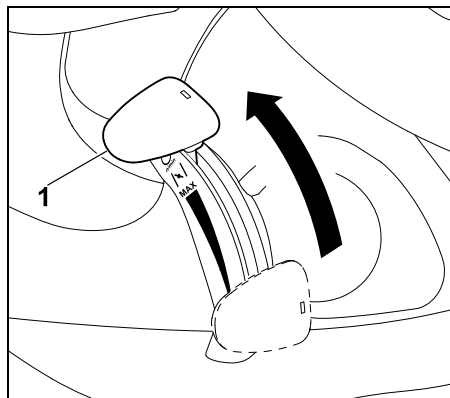
Nota

Durante el proceso de arranque de un motor de combustión frío, el acelerador del modelo RT 4097 SX deberá colocarse en la posición de estérter.

¡Evitar que la máquina sufra daños!

Cuando el motor de combustión está funcionando, el acelerador no puede encontrarse en la posición de estérter. Después del arranque, colocar el acelerador inmediatamente a la posición MAX.

Posición de estérter:



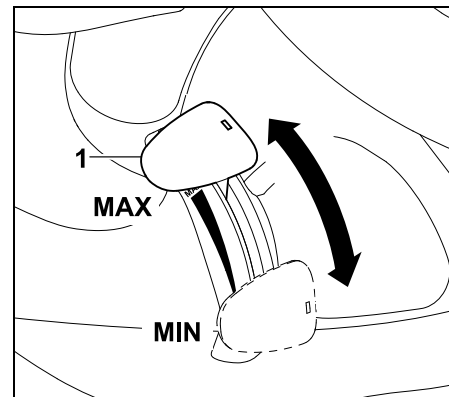
Desplazar el acelerador (1) completamente hacia adelante a la posición de estérter (observar la posición de enclavamiento).

Ajustar el régimen del motor de combustión:



Nota

Realizar los trabajos de corte sólo con el motor de combustión girando a un régimen máximo. El acelerador debe encontrarse en la posición MAX.



Si se desplaza el acelerador (1) hacia abajo o hacia arriba, se modifica el régimen del motor de combustión y (con el equipo de corte acoplado) la velocidad de giro de las cuchillas.

Posición MAX:

Si se coloca el acelerador (1) hacia adelante en la dirección MAX, aumentará el régimen del motor de combustión.

Posición MIN:

Si se coloca el acelerador (1) hacia atrás en la dirección MIN, disminuirá el régimen del motor de combustión.

8.3 Acelerador (RT 4112 SZ)



Nota

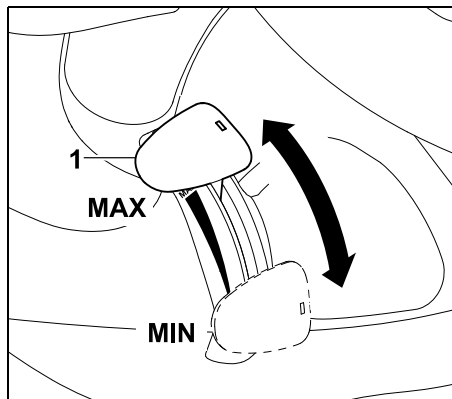
Durante el procedimiento de arranque con el motor de combustión frío, el acelerador del modelo RT 4112 SZ debe ponerse en la posición MAX. También hay que accionar el botón del estérter.

Ajustar el régimen del motor de combustión:



Nota

Realizar los trabajos de corte sólo con el motor de combustión girando a un régimen máximo. El acelerador debe encontrarse en la posición MAX.



Si se desplaza el acelerador (1) hacia abajo o hacia arriba, se modifica el régimen del motor de combustión y (con el equipo de corte acoplado) la velocidad de giro de las cuchillas.

Posición MAX:

Si se coloca el acelerador (1) hacia adelante en la dirección MAX, aumentará el régimen del motor de combustión.

Posición MIN:

Si se coloca el acelerador (1) hacia atrás en la dirección MIN, disminuirá el régimen del motor de combustión.

8.4 Botón del estérter (RT 4112 SZ)

Para el procedimiento de arranque con motor de combustión frío, el modelo RT 4112 SZ cuenta con un botón del estérter adicional.



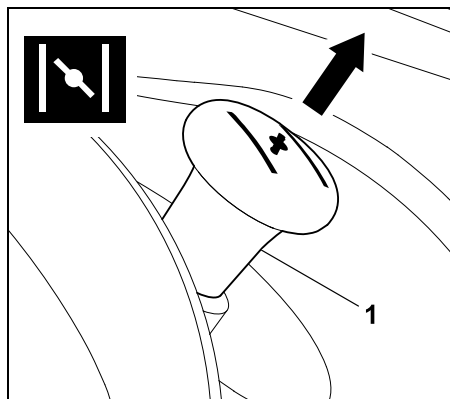
Nota

Si se arranca el tractor cortacésped con el motor de combustión caliente, no es necesario tirar del botón del estérter.

IMPORTANTE:

En cuanto el motor de combustión se ponga en marcha, meter el botón del estérter nuevamente en su posición inicial.

Activar el estérter:



Antes de arrancar, sacar el botón del estérter (1) hasta el tope.

Desactivar el estérter:

Meter el botón del estérter hasta el tope.

8.5 Interruptor equipo de corte

Con el conmutador del equipo de corte puede acoplarse o desacoplarse el equipo de corte con el motor de combustión en marcha. Las cuchillas del equipo de corte comienzan a girar o son detenidas.



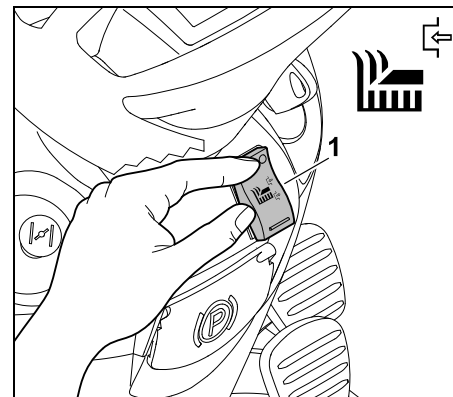
Nota

No acoplar el equipo de corte en hierba alta o en el nivel de corte más bajo.

Realizar el acoplamiento del equipo de corte únicamente con el motor de combustión en marcha y cuando este haya alcanzado el régimen máximo.

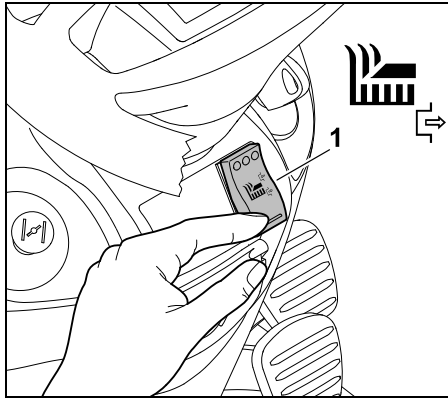
Por motivos de seguridad, el acoplamiento solo funciona cuando el usuario está sentado sobre el asiento del conductor (dispositivo de seguridad).

Acoplar el equipo de corte:



Presionar el interruptor del equipo de corte (1) hasta el tope en el lado superior.

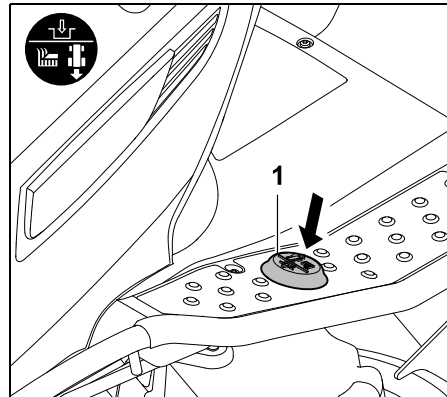
Desacople el equipo de corte:



Presionar el interruptor del equipo de corte (1) hasta el tope en el lado inferior.

8.6 Interruptor de seguridad para corte en marcha atrás

Con el interruptor de seguridad para corte en marcha atrás se libera el equipo de corte para cortar en dirección hacia atrás. Si no se libera, el equipo de corte se desacopla automáticamente por motivos de seguridad.



Para cortar en marcha atrás, accionar una vez brevemente con el pie izquierdo el interruptor de seguridad para corte en marcha atrás (1) dentro de un plazo de tiempo definido.

1 Liberación con el equipo de corte desacoplado:

- Detener el tractor cortacésped y seleccionar la dirección hacia atrás. (⇒ 8.7)
- Accionar una vez brevemente con el pie izquierdo el interruptor de seguridad para corte en marcha atrás.
- Acoplar el equipo de corte e iniciar el corte en marcha atrás en un plazo de 5 segundos. (⇒ 8.5)
También es posible una liberación hasta 1 segundo después de ponerse en movimiento.

2 Liberación con el equipo de corte acoplado:

- Accionar una vez brevemente con el pie izquierdo el interruptor de seguridad para corte en marcha atrás durante el trabajo.

- Cambiar a dirección de marcha atrás en el transcurso de 5 segundos y continuar el corte. (⇒ 8.7)
También es posible una liberación hasta 1 segundo después de cambiar la dirección de marcha.

i Si se pulsa prolongadamente el interruptor de seguridad para corte en marcha atrás, se debe liberar y volver a accionar el conmutador dentro del plazo de tiempo definido.

8.7 Palanca selectora de la dirección de marcha

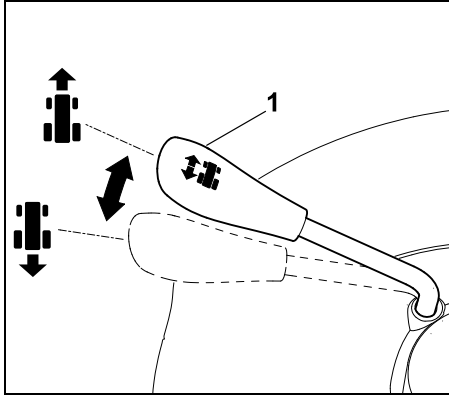
i **Nota**
Suelte el pedal de tracción antes de accionar la palanca selectora de dirección de marcha.

Por motivos de seguridad, con el pedal de tracción pisado, la palanca selectora de la dirección de marcha está bloqueada y no se puede accionar. Con el mero accionamiento de la palanca selectora de la dirección de marcha el equipo no se pone en movimiento.

La palanca selectora de la dirección de marcha tiene dos posiciones. Se puede seleccionar la dirección de marcha hacia adelante o hacia atrás.



Seleccionar la dirección de marcha:



Dirección de marcha hacia adelante:
Coloque la palanca selectora de la dirección de marcha (1) en la posición delantera.

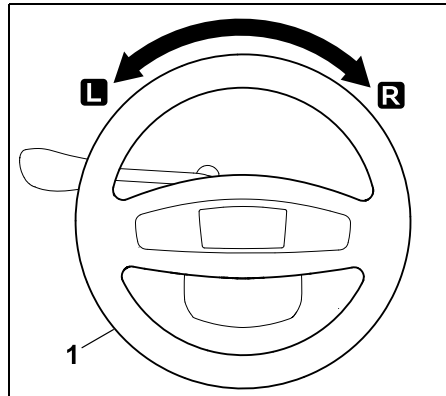
Dirección de marcha hacia atrás:
Coloque la palanca selectora de la dirección de marcha (1) en la posición trasera.

8.8 Volante



¡Advertencia!

Durante la marcha, sujete siempre el volante con ambas manos.



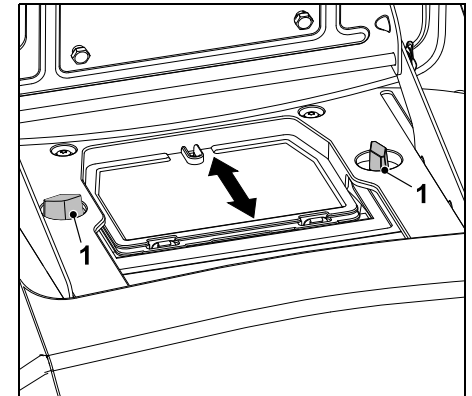
Si gira el volante (1) a la izquierda **L** o a la derecha **R** se modifica la dirección de desplazamiento del aparato. Cuanto más se gire el volante (1), tanto más se reducirá el radio de giro.

8.9 Ajuste del asiento del conductor

El asiento puede ajustarse de forma progresiva.



- Apagar el motor de combustión. (⇒ 12.3)
- Abatir el asiento del conductor hacia adelante.



Soltar ambas tuercas de mariposa (1). Colocar el asiento del conductor en la posición deseada. Atornillar ambas tuercas de mariposa (1).

8.10 Pedal de tracción

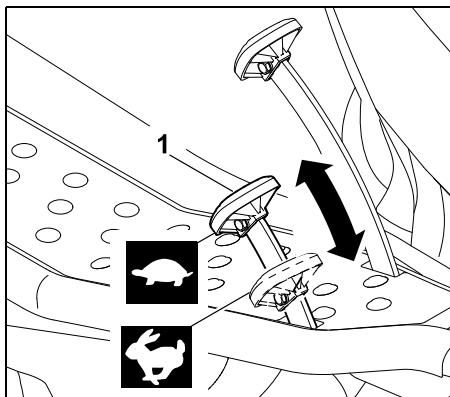


Nota

Antes de pisar el pedal de tracción debe asegurarse de que está seleccionada la dirección correcta en la palanca selectora de la dirección de marcha. Si está accionado el freno de estacionamiento o pisado el pedal de freno, el pedal de tracción carecerá de función por motivos de seguridad.

Con el pedal de tracción la velocidad de marcha del equipo se regula de forma progresiva.





Detener el vehículo:

Quitar el pie del pedal de tracción (1).

Disminuir la velocidad de marcha:

Reducir la presión ejercida sobre el pedal de tracción (1).



Aumentar la velocidad de marcha:

Pisar el pedal de tracción (1).



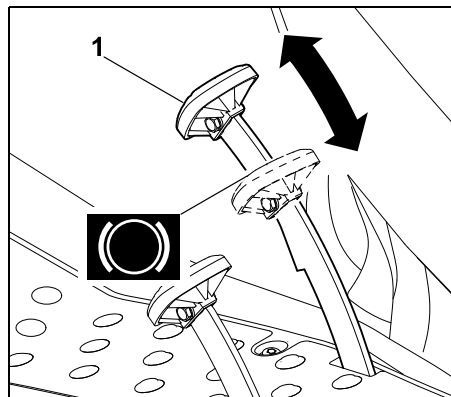
8.11 Pedal del freno

Con ayuda del pedal de freno puede frenarse el equipo durante la marcha o detenerlo completamente.

¡Indicación!

Cuando se acciona el pedal del freno se frenan las dos ruedas traseras.

El freno actúa exclusivamente sobre ambas ruedas traseras.



Pisar el pedal del freno (1).

Cuanto más fuerte se pise el pedal del freno (1), más se frenarán las ruedas traseras.



¡Advertencia!

Nunca ponga el equipo en marcha con los frenos defectuosos.

Un freno defectuoso ha de ser reparado o ajustado siempre en un establecimiento especializado.

STIHL recomienda los distribuidores especializados STIHL.

Nunca intente realizar trabajos de mantenimiento en los frenos usted mismo.

8.12 Freno de estacionamiento

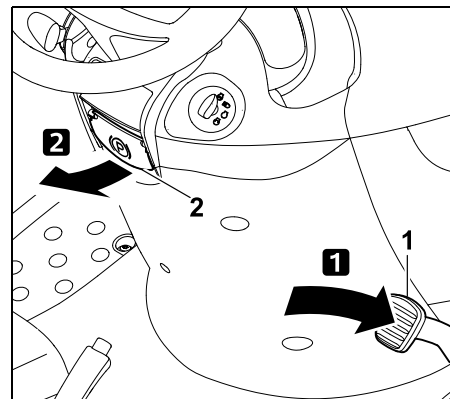
Con el freno de estacionamiento accionado se bloquean las ruedas traseras del equipo. Con ello se evita que el tractor cortacésped pueda ponerse en movimiento accidentalmente (por ejemplo, en pendientes, etc.).



Nota

Antes de accionar el freno de estacionamiento debe comprobarse siempre el funcionamiento del freno.

Accionar el freno de estacionamiento:

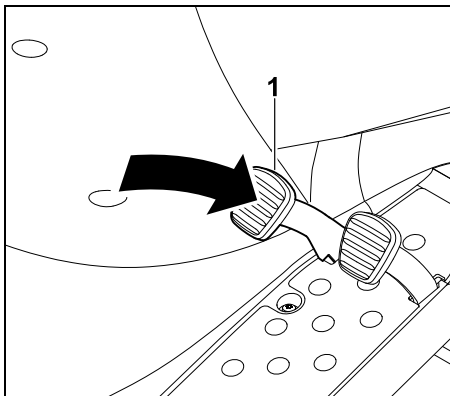


Pisar el pedal del freno (1) a fondo y mantenerlo en esta posición.

Tirar de la palanca del freno de estacionamiento (2) hacia arriba.

- Soltar de nuevo el pedal del freno. El freno de estacionamiento está activado cuando el pedal del freno permanece en posición oprimida.
- Soltar la palanca del freno de estacionamiento. Ésta se repliega hacia abajo. Las ruedas traseras quedan bloqueadas.

Soltar el freno de estacionamiento:



Pisar brevemente el pedal del freno (1).

- El pedal del freno vuelve a su posición inicial (en el estado no presionado). El freno de estacionamiento está desactivado y las ruedas traseras ya no están más bloqueadas.

8.13 Palanca de ajuste de la altura de corte

Con ayuda de la palanca de ajuste de la altura de corte pueden ajustarse 7 niveles de corte.

Desbloquear la palanca de ajuste de la altura de corte:



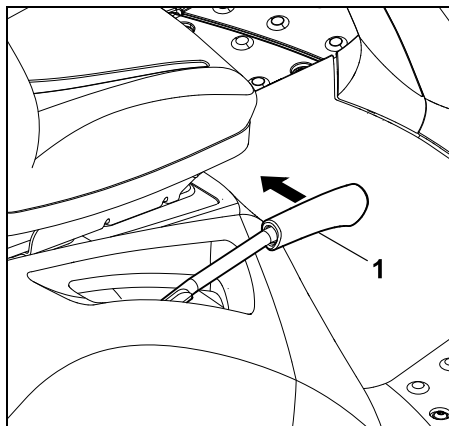
¡Peligro de lesiones!

Antes del desbloqueo de la palanca de ajuste de altura de corte, sujetar firmemente la palanca por la empuñadura.

Por motivos de seguridad, desbloquear la palanca de ajuste de la altura de corte solamente mientras el equipo está parado.



El proceso de desbloqueo de la palanca de ajuste de la altura de corte depende del hecho de que el equipo de corte esté montado o desmontado.



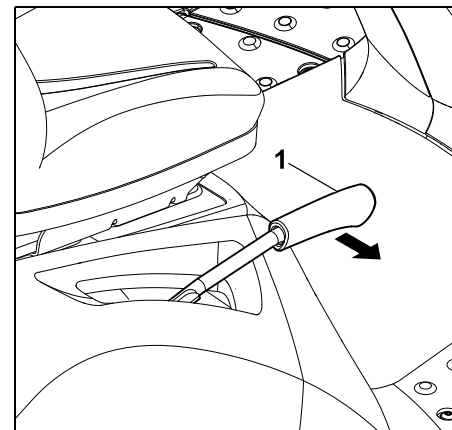
Desbloqueo con equipo de corte montado: Tirar de la palanca de ajuste de la altura de corte (1) hacia adentro (hacia el asiento del conductor) y mantenerla en esta posición.

Desbloqueo con equipo de corte desmontado:

Presionar la palanca de ajuste de la altura de corte (1) ligeramente hacia abajo y mantenerla en esta posición. Tirar de la palanca de ajuste de la altura de corte (1) hacia adentro (hacia el asiento del conductor) y mantenerla en esta posición.

- La palanca de ajuste de la altura de corte está desbloqueada y el nivel de corte puede ajustarse.

Bloquear la palanca de ajuste de la altura de corte:



Guiar la palanca de ajuste de la altura de corte (1) con la mano lentamente hacia afuera, hasta que se enclava en un punto de enclavamiento.

8.14 Palanca de (des)acoplamiento de la caja de cambios

La caja de cambios puede desacoplarse (para empujar el equipo) o acoplarse (para la tracción a las ruedas) con la palanca de (des)acoplamiento de la caja de cambios.





Advertencia:

¡Peligro de lesiones por aplastamiento!

Se debería sacar la palanca de (des)acoplamiento de la caja de cambios sólo en terrenos planos, ya que en caso contrario el equipo se puede poner en movimiento accidentalmente.

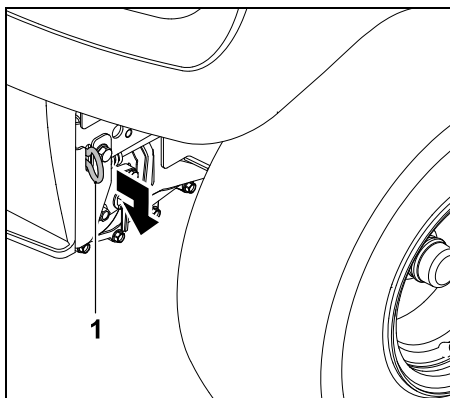
Si se detiene el equipo con la caja de cambios desacoplada, deberá accionarse siempre el freno de estacionamiento.



Nota

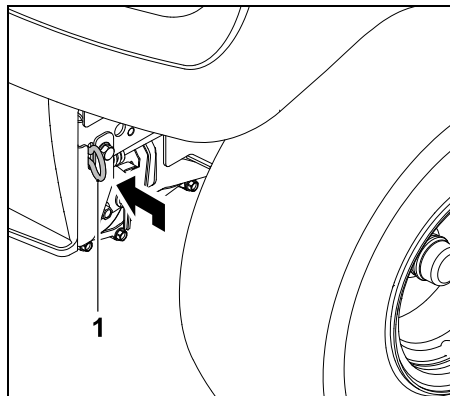
La palanca de (des)acoplamiento de la caja de cambios se encuentra detrás de la rueda trasera derecha. La palanca de (des)acoplamiento de la caja de cambios sólo se debe sacar cuando se empuja el tractor cortacésped.

Desacoplar la caja de cambios:



Tirar de la palanca de (des)acoplamiento de la caja de cambios (1) hacia afuera hasta que haga tope.

Acoplar la caja de cambios:



Presionar la palanca de (des)acoplamiento de la caja de cambios (1) hacia adentro hasta que haga tope.

9. Sistema electrónico

El tractor cortacésped está equipado con un sistema electrónico que comprueba todos los dispositivos de seguridad antes de cada arranque y durante el servicio con el fin de garantizar un funcionamiento seguro.

9.1 Autodiagnóstico durante el arranque

Antes de arrancar el motor de combustión, el sistema electrónico realiza un autodiagnóstico. Con él se comprueba el correcto funcionamiento de los conmutadores, cables, etc.

Activación del autodiagnóstico:

- Sentarse en el asiento del conductor.

- Soltar el freno de estacionamiento. (⇒ 8.12)
- Girar la llave de contacto a la posición "Encendido conectado" (⇒ 8.1) y no accionar ningún conmutador ni pedal.

Autodiagnóstico sin errores:

Se activa una señal acústica breve. El sistema electrónico está activado y el tractor cortacésped está listo para arrancar.

- Arrancar el motor de combustión. (⇒ 12.2)

Autodiagnóstico con errores:

Se activa una señal acústica continua o tres señales acústicas consecutivas.

Una **señal acústica continua** indica una avería en el sistema electrónico o que la batería está conectada de forma errónea.

- Girar la llave de contacto a la posición de "Motor de combustión apagado". (⇒ 8.1)
- Comprobar la polaridad de las conexiones de la batería y conectar los cables correctamente si fuera necesario. (⇒ 14.18)
- Repetir el autodiagnóstico. Si la señal acústica continua permanece activa aunque la batería esté conectada correctamente, hay una avería en el sistema electrónico. Póngase en contacto con su establecimiento especializado. STIHL recomienda los distribuidores especializados STIHL.

Tres señales acústicas consecutivas indican que hay una avería en el sistema electrónico (cortocircuito) o en el conmutador de contacto de asiento. El motor de combustión no se puede arrancar.

- Girar la llave de contacto a la posición de "Motor de combustión apagado". (⇒ 8.1)
- Un distribuidor especializado deberá realizar un diagnóstico detallado. STIHL recomienda los distribuidores especializados STIHL.

9.2 Anomalía en el tractor cortacésped durante el servicio

El sistema electrónico realiza la supervisión para garantizar el estado seguro durante el funcionamiento. Si el sistema eléctrico está defectuoso (en caso de cortocircuito, conectores sueltos, rotura de cables) se activan tres señales acústicas consecutivas.

El motor de combustión se apaga.

Comportamiento:

- Girar la llave de contacto a la posición de "Motor de combustión apagado". (⇒ 8.1)
- Activar el autodiagnóstico. (⇒ 9.1)



Si no puede solucionarse la anomalía, es necesario llevar a cabo un diagnóstico detallado. Póngase en contacto con su establecimiento especializado. STIHL recomienda los distribuidores especializados STIHL.

9.3 Anomalía en el sistema electrónico

Raramente se puede presentar durante el funcionamiento una anomalía en el sistema electrónico. Se activa una señal acústica continua y el motor de combustión se detiene.

Comportamiento:

- Girar la llave de contacto a la posición de "Motor de combustión apagado". (⇒ 8.1)
- Activar el autodiagnóstico. (⇒ 9.1)
- Volver a arrancar el motor de combustión. (⇒ 12.2)



Si no puede solucionarse la anomalía, es necesario llevar a cabo un diagnóstico detallado. Póngase en contacto con su establecimiento especializado. STIHL recomienda los distribuidores especializados STIHL.

10. Indicaciones para el trabajo



¡Atención! ¡Peligro de lesiones!

Antes de cada puesta en servicio deben tenerse en cuenta todas las informaciones para el manejo seguro del equipo. Los trabajos en pendientes requieren prestar más atención y tomar unas precauciones especiales.



Nota
Antes del trabajo, compruebe la correcta posición de montaje del equipo de corte. En la primera utilización de su equipo seleccione una superficie llana y, para practicar, siegue en bandas rectas solapándolas ligeramente. El césped debe cortarse preferentemente en estado seco.

10.1 Proceso de corte

Indicaciones generales:



Atención - ¡Peligro de incendio!

Evitar la sobrecarga del rodillo de accionamiento del equipo de corte; una sobrecarga puede hacer que la correa trapezoidal patine de forma continua y provoque como consecuencia un peligro de incendio por sobrecalentamiento. Los ruidos de funcionamiento inusuales de la correa trapezoidal, como por ejemplo "chirridos" (ruidos abrasivos), dan señales de una sobrecarga. Por tanto, no cortar nunca en hierba alta con el canal de expulsión obstruido; en caso necesario, utilizar un kit para mulching (accesorio especial). El equipo de corte debe quedar siempre libre de material inflamable (hierba, hojas, etc.), especialmente en la zona de la correa trapezoidal, y debe limpiarse de forma regular para evitar un posible incendio.

Durante el proceso de corte, la hierba cortada se expulsa primero sobre una superficie grande al lado del equipo de corte y luego permanece en el suelo.

Para que la hierba cortada pueda ser expulsada sobre una superficie grande, hay que observar los siguientes puntos:

- Observar la dirección de marcha.
- Cortar sólo con el motor de combustión girando a un régimen máximo. (⇒ 8.2), (⇒ 8.3)
- El césped debería estar seco. La hierba cortada mojada lleva a la formación de gavillas a causa del peso más elevado.

- Las cuchillas tienen que encontrarse en perfecto estado (afiladas, no dañadas). (⇒ 14.6)
- Adaptar la velocidad de desplazamiento a la condición del césped. (⇒ 8.10)
- Seleccionar el nivel de corte correspondiente – no cortar demasiado bajo. (⇒ 12.6)

Dirección de marcha al cortar:

Durante el proceso de corte hay que prestar atención a la dirección de marcha correcta.

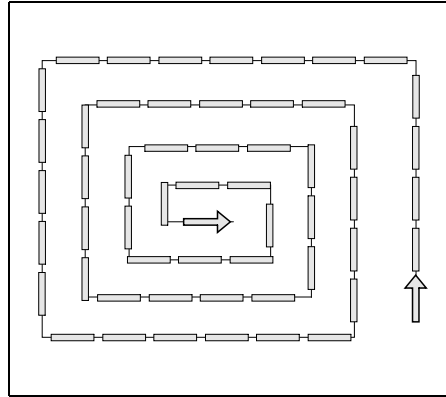
Elegir la dirección de corte siempre de tal manera, que la hierba cortada se expulse siempre sobre la superficie que ya se cortó. De esta manera la hierba cortada se expulsa y reparte de forma homogénea. Además se evita una sobrecarga del equipo causada por cantidades de hierba demasiado grandes.

Ejemplo:

Proceso de corte en forma de espiral



El proceso de corte se realiza en sentido antihorario y de fuera hacia dentro. De esta forma la hierba cortada es expulsada sobre la superficie de césped que ya se cortó.



- Comenzar en el lado exterior de la superficie de césped e ir cortando hacia el centro,
- Seleccionar la dirección de marcha en sentido antihorario.

Evitación de obstrucciones en el equipo de corte / la abertura de expulsión:

Para evitar obstrucciones en la abertura de expulsión del equipo de corte, esta debería controlarse constantemente durante el proceso de corte y limpiarse en caso de necesidad.

Si la abertura de expulsión del equipo de corte se obstruyera con hierba con mucha frecuencia, reducir la velocidad de marcha o elegir un nivel de corte más alto.

Si el problema no se soluciona así, es posible que esto se deba a que las cuchillas están desafiladas o que las alas de las cuchillas están dañadas o desgastadas. Afilar o cambiar las cuchillas.

Además debería limpiarse minuciosamente el lado interior del equipo de corte, la abertura de expulsión del

mismo y las cuchillas tras cada utilización, para que no se queden pegados residuos de hierba.

Abonar:

Al cortar se le están retirando continuamente nutrientes al suelo, los cuales se le pueden devolver con un abono para céspedes de alta calidad y larga duración. Normalmente son necesarias tres aplicaciones de abono por temporada de corte. Para ello el césped debe estar seco, para que el abono no se pegue a las briznas y las quemé. Lo mejor sería regar el césped para lavar el abono que se adhiriera a las briznas. (Observar las indicaciones de uso del fabricante.)

Trabajar cuidando el suelo:

Los factores más importantes para un trabajo respetuoso con el suelo son la técnica empleada y la humedad del suelo.

Para lograr un resultado de corte impecable, la velocidad de marcha debe adaptarse al estado del césped a cortar (a su altura y densidad) y a la humedad del césped.

La conducción en curvas demasiado cerradas aumenta la carga sobre el césped y, especialmente con hierba húmeda, produce malos resultados de corte, ya que las ruedas se hunden en el terreno blando.

11. Dispositivos de seguridad

El equipo cuenta con varios dispositivos de seguridad para un manejo seguro y para evitar un uso inadecuado.



¡Peligro de lesiones!

Cuando se detecta un defecto en un dispositivo de seguridad, el equipo no debe ser puesto en marcha. Póngase en contacto con un establecimiento especializado; STIHL recomienda los distribuidores especializados STIHL.

Para arrancar el motor de combustión, es indispensable que:

- el equipo de corte esté desacoplado,
- el pedal del freno esté presionado o el freno de estacionamiento esté accionado.

El motor de combustión se apaga cuando el usuario:

- abandona el asiento del conductor con el equipo de corte acoplado,
- abandona el asiento del conductor y el freno de estacionamiento no está accionado.

Freno contra la marcha por inercia de la cuchilla integrado:

Después del desacoplamiento, las cuchillas se detienen a más tardar después de **5 segundos**.



Nota

Después de acoplar el equipo de corte, las cuchillas giran y se puede oír un ruido de viento. El tiempo de postfuncionamiento se corresponde con la duración del ruido de viento después del desacoplamiento y puede medirse con un cronómetro.

Para comprobar el freno contra la marcha por inercia de la cuchilla integrado, hay que medir la duración del ruido de viento después del desacoplamiento con un cronómetro.

Si se superan 5 segundos: consultar a un distribuidor especializado STIHL.

12. Poner el equipo en servicio

- Leer detenidamente y tener en cuenta el capítulo "Para su seguridad". (⇒ 4.)
- Hay que familiarizarse con los mandos del equipo. (⇒ 8.)
- Antes de la puesta en servicio, tener en cuenta el plan de mantenimiento y llevar a cabo los trabajos que sean necesarios. (⇒ 14.1)
- Controlar antes de cada puesta en servicio si todos los dispositivos de seguridad funcionan. Los dispositivos de seguridad no pueden estar dañados, ausentes, puenteados o modificados. (⇒ 11.)



¡Peligro de lesiones!

Por motivos de seguridad, el equipo no se debe utilizar en pendientes con una inclinación superior a 10° (17,6 %). 17,6 % de pendiente equivalen a una subida vertical de 17,6 cm en una superficie horizontal de 100 cm.

12.1 Repostar combustible

Capacidad máxima del depósito:
9 litros



Recomendación:

Combustible nuevo de marca; consultar los datos sobre la calidad del combustible (octanaje) en el manual de instrucciones del motor de combustión.

- Gasolina sin plomo.

Proceso de llenado:

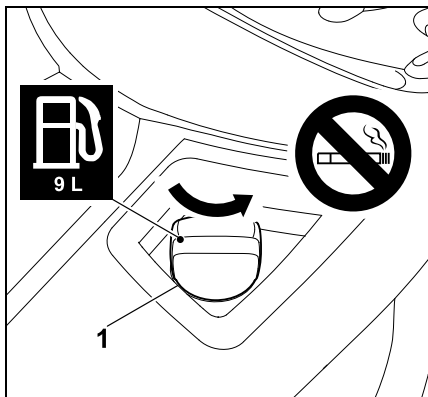
- Apagar el motor de combustión y dejar que se enfríe (tibio al tacto). (⇒ 12.3)
- Accionar el freno de estacionamiento. (⇒ 8.12)



Para evitar que se derrame combustible, habría que utilizar un embudo adecuado (no incluido en el suministro).

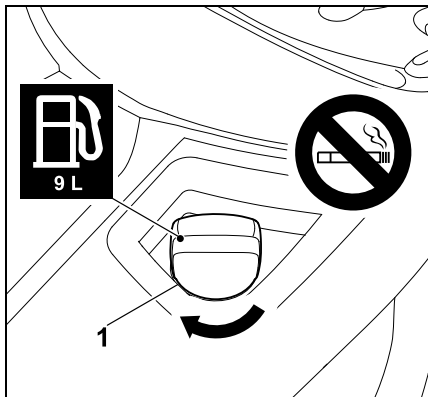
Llenar el combustible lentamente y con precaución. Para evitar un desbordamiento, habría que dividir el proceso de llenado en varias fases. Entre las diferentes fases de llenado, retirar el embudo y controlar visualmente el nivel de llenado del depósito. Cuanto más combustible se haya llenado, tanto más pequeñas deberían ser las cantidades de llenado por fase. No llenar el depósito de combustible jamás hasta por encima del borde inferior de la boca de llenado, para que el combustible tenga espacio para expandirse.

Tapón del depósito:



Desenroscar y retirar el tapón del depósito (1) (observar la dirección de la flecha).

- Rellenar combustible con ayuda de un embudo apropiado (no incluido en el suministro) (ver proceso de llenado).



Colocar y enroscar el tapón del depósito (1) (observar la dirección de la flecha). Apretar seguidamente el tapón del depósito (1) con la mano.

- Limpiar el combustible derramado con un trapo seco y dejar que se evapore durante un tiempo, antes de arrancar el motor de combustión.

12.2 Arrancar el motor de combustión



¡Peligro de lesiones!

Antes de arrancar el motor hay que leer detenidamente el capítulo "Para su seguridad" y tener en cuenta sus indicaciones. (⇒ 4.) El equipo se debe arrancar sólo cuando el usuario se encuentre sentado en el asiento del conductor.



Durante el proceso de trabajo (por ejemplo, al cortar) el acelerador se debe encontrar siempre en la posición MAX.



¡Evitar causar daños en el equipo!

Si el motor de combustión no arranca, debe tenerse en cuenta que al realizar varios intentos de arranque el motor puede "ahogarse". Al intentar arrancar, la llave de contacto no se debe mantener durante más de 10 segundos en la posición "Arrancar el motor de combustión".

Antes del arranque deben tenerse en cuenta los siguientes puntos

- Leer detenidamente el capítulo "Para su seguridad" y tener en cuenta sus indicaciones! (⇒ 4.)
- Controlar el nivel de aceite del motor. (⇒ 14.12)
- Quitar los restos de hierba del equipo de corte y del compartimento del motor.

- Controlar el nivel de combustible.
- Comprobar el funcionamiento del freno antes de cada puesta en servicio. (⇒ 12.5)

- Llevar a cabo todos los ajustes personales (regulación del asiento del conductor) necesarios en el equipo. ¡No hacerlo cuando el motor de combustión esté funcionando!
- No arrancar el equipo si se encuentran personas, especialmente niños, o animales en las cercanías.

Secuencia de arranque

Arrancar la máquina siguiendo la siguiente secuencia:

- Abrir el paso de combustible. (⇒ 14.8)
- Antes del procedimiento de arranque, pisar el pedal del freno hasta el tope y mantenerlo pisado o accionar el freno de estacionamiento. (⇒ 8.11), (⇒ 8.12)
- Comprobar el conmutador del equipo de corte: El equipo de corte debe estar desacoplado. (⇒ 8.5)
- Introducir la llave de contacto en el contacto de encendido y girarla a la posición "Encendido conectado" o "Motor de combustión en marcha". (⇒ 8.1)
- **Con motor de combustión frío:**
RT 4097 SX:
Colocar el acelerador en la posición de estérter. (⇒ 8.2)
RT 4112 SZ:
Colocar el acelerador en la posición MAX y tirar del botón del estérter.
Con motor de combustión caliente:
Colocar el acelerador en la posición MAX. (⇒ 8.3)

- Girar la llave de contacto a la posición "Arrancar el motor de combustión". El motor de combustión se pone en marcha. Cuando el motor de combustión se haya puesto en marcha, soltar la llave de contacto. La llave saltará de nuevo a la posición "Encendido conectado" o "Motor de combustión en marcha".
- RT 4097 SX:
Volver a colocar el acelerador en la posición MAX cuando el motor de combustión esté funcionando.
¡Observar la posición de enclavamiento! (⇒ 8.2)
RT 4112 SZ:
Presionar el botón del estérter. (⇒ 8.4)
- El motor de combustión está funcionando.
Se puede quitar el pie del pedal del freno.

12.3 Apagar el motor de combustión



Antes de apagar el motor de combustión hay que desacoplar el equipo de corte. (⇒ 8.5)



¡Peligro de lesiones!

Por motivos de seguridad, si se abandona el equipo después de apagar el motor de combustión debe extraerse la llave de contacto. Conservar la llave de contacto de modo que sólo personas autorizadas tengan acceso a la misma, para evitar un uso por parte de niños u otras personas no familiarizadas con el equipo. Además, antes de abandonar el equipo hay que accionar siempre el freno de estacionamiento. (⇒ 8.12)

Apagar el motor de combustión siguiendo la siguiente secuencia:

- Frenar el equipo hasta que se detenga completamente.
- Desacoplar el equipo de corte. (⇒ 8.5)
- Colocar el acelerador en la posición MIN. (⇒ 8.2), (⇒ 8.3)
- Girar la llave de contacto a la posición de "Motor de combustión apagado". El motor de combustión se apaga.
- Accionar el freno de estacionamiento. (⇒ 8.12)
- Cerrar la llave de paso del combustible en caso necesario. (⇒ 14.8)
- Retirar la llave de contacto y guardarla de tal manera, que sólo puedan tener acceso a ella personas autorizadas.

12.4 Conducir



¡Advertencia!

En terrenos accidentados debe seleccionarse siempre una marcha corta. Antes de cada cambio de la dirección de marcha, y sobre todo en pendientes, la velocidad de marcha debe reducirse correspondientemente.



Para garantizar una refrigeración óptima de la caja de cambios, la velocidad de marcha sólo debe regularse con el pedal de tracción y a un régimen máximo del motor de combustión.

Antes de iniciar la marcha deben tenerse en cuenta los siguientes puntos:

- Antes de cada puesta en marcha se debe comprobar el funcionamiento del freno. (⇒ 8.11)
- Acoplar la palanca de (des)acoplamiento de la caja de cambios. (⇒ 8.14)
- Cuando se haya detenido el equipo, modificar la posición de la palanca selectora de la dirección de marcha.

Marcha adelante:

- Arrancar el motor de combustión. (⇒ 12.2)
- Colocar la palanca selectora de la dirección de marcha en la posición delantera (dirección de marcha hacia adelante). (⇒ 8.7)
- Soltar el freno de estacionamiento, en caso de que estuviera accionado. (⇒ 8.12)
- Pisando el pedal de tracción se regula la velocidad de marcha y el equipo se pone en movimiento hacia adelante.

Marcha atrás:

- Arrancar el motor de combustión. (⇒ 12.2)
- Colocar la palanca selectora de la dirección de marcha en la posición trasera (dirección de marcha hacia atrás). (⇒ 8.7)
- Soltar el freno de estacionamiento, en caso de que estuviera accionado. (⇒ 8.12)
- Pisando el pedal de tracción se regula la velocidad de marcha y el equipo se pone en movimiento hacia atrás.

12.5 Frenar



¡Peligro de lesiones!

Antes de frenar hay que reducir la velocidad de marcha disminuyendo la presión sobre el pedal de tracción.

Si es posible, no frenar bruscamente a toda velocidad.

- Reducir la velocidad de marcha.
- Pisar el pedal del freno con uniformidad, hasta que el equipo se detenga.

12.6 Ajustar la altura de corte



¡Peligro de lesiones!

Por motivos de seguridad, la altura de corte sólo debe ajustarse cuando el equipo está parado.

- Frenar el equipo hasta que se detenga completamente. (⇒ 12.5)
- Desbloquear y sujetar la palanca de ajuste de la altura de corte. (⇒ 8.13)
- La altura de corte puede ajustarse en 7 niveles de corte moviendo la palanca de ajuste de la altura de corte hacia arriba y hacia abajo.
- Bloquear la palanca de ajuste de la altura de corte. (⇒ 8.13)

Altura de corte 1:

altura de corte 35 mm

Altura de corte 7:

altura de corte 90 mm

12.7 Corte



Si el equipo de corte se acopla durante la marcha, se reduce por breves instantes el régimen del motor de combustión debido a la carga adicional (arranque de las cuchillas).

Antes del corte:

- Leer y tener en cuenta el capítulo "Indicaciones para el trabajo". (⇒ 10.)
- Durante el proceso de corte debe ajustarse siempre el régimen del motor al máximo. Las cuchillas están optimizadas para esta velocidad; el resultado es una óptima calidad de corte y un máximo rendimiento de corte.

Acoplar el equipo de corte siguiendo este procedimiento:

- Arrancar el motor de combustión. (⇒ 12.2)
- Colocar el acelerador en la posición MAX. (⇒ 8.2), (⇒ 8.3)
- Conducir el tractor cortacésped a la superficie de césped que se desea cortar.
No acoplar el equipo de corte en hierba alta o en el nivel más bajo de corte. Acoplar el equipo de corte sólo cuando el tractor ya se encuentre sobre la superficie de césped a cortar.

- **Corte hacia delante:**

Seleccionar la dirección de marcha hacia delante (⇒ 8.7). A continuación, acoplar el equipo de corte pulsando el conmutador del equipo de corte. (⇒ 8.5)

- **Corte hacia atrás:**

Seleccionar la dirección de marcha atrás (⇒ 8.7) y accionar una vez brevemente el interruptor de seguridad para corte en marcha atrás (⇒ 8.6). A continuación, acoplar el equipo de corte pulsando el conmutador del equipo de corte en el transcurso de 6 segundos. (⇒ 8.5)

Durante el proceso de corte:

- Colocar el acelerador en la posición MAX. (⇒ 8.2), (⇒ 8.3)
- Adaptar siempre la velocidad de marcha a la altura de la hierba o al nivel de corte.
Con hierba alta o nivel de corte bajo, seleccionar una velocidad de marcha reducida.

Cambio de la dirección de marcha con el equipo de corte acoplado:

- Para **cortar en marcha atrás**, accionar una vez brevemente el interruptor de seguridad para corte en marcha atrás en el intervalo de tiempo previsto (5 segundos antes o 1 segundo después del cambio). (⇒ 8.6)
- Detener el equipo en la superficie de césped y ajustar la dirección de marcha deseada con la palanca selectora de la dirección de marcha. (⇒ 8.7)
- Continuar el proceso de corte.

Desacoplar la cuchilla siguiendo este procedimiento:

- Conducir sobre una superficie ya cortada o seleccionar el nivel de corte más alto del equipo de corte. (⇒ 8.13)
- Desacoplar el equipo de corte pulsando el conmutador del mismo. (⇒ 8.5)



¡Peligro de lesiones!

Tras desacoplar el equipo de corte debe tenerse en cuenta que sigue girando hasta la completa detención de la cuchilla durante un máximo de 5 segundos. (⇒ 11.)

12.8 Remolcar cargas



¡Peligro de lesiones!

Antes de enganchar cargas se debe comprobar siempre el funcionamiento de los frenos. (⇒ 8.11)

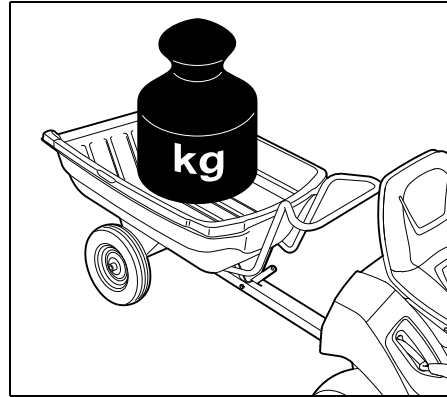
Las propiedades de conducción de la máquina cambian durante el transporte de cargas (los recorridos de frenado son más largos, se deben seleccionar velocidades de desplazamiento más lentas al modificar la dirección, etc.).

¡Cuanto más pesada sea la carga más cambian las propiedades de conducción!



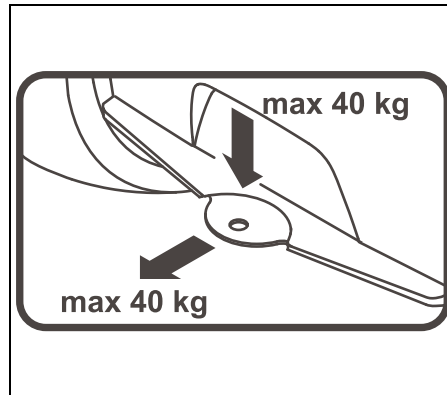
Evitar que la máquina sufra daños!

En las pendientes se reduce la carga de tracción máxima autorizada.



Peso máximo del remolque sobre una superficie plana = **250 kg**

Peso máximo del remolque en una pendiente máxima de 10° = **100 kg**



Carga de apoyo máxima = **40 kg**

Carga de tracción máxima = **40 kg**



Una carga de tracción de 40 kg en el enganche de remolque se alcanza sobre una superficie plana al tirar de un remolque con un peso de 250 kg.

12.9 Servicio en pendientes

- Antes de cada puesta en marcha en una pendiente compruebe el funcionamiento de los frenos. (⇒ 12.5)
- Recorrer las pendientes en dirección longitudinal. El desplazamiento en sentido transversal incrementa el riesgo de vuelco. Tener en cuenta la pendiente máxima. (⇒ 4.7)
- Si no puede evitarse cambiar de dirección en las pendientes, los cambios de dirección inevitables deben llevarse a cabo con especial precaución.

13. Equipo de corte

13.1 Desmontar el equipo de corte

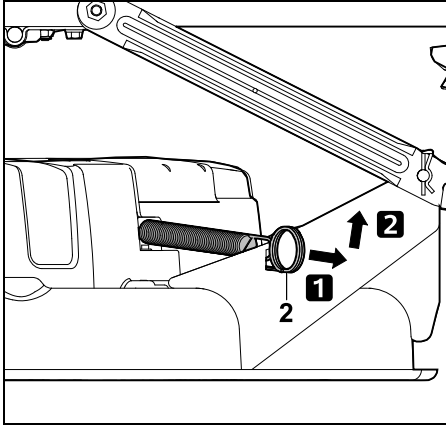


¡Peligro de lesiones!

Antes de realizar cualquier trabajo en el equipo de corte, hay que leer detenidamente y tener en cuenta el capítulo "Para su seguridad". (⇒ 4.)

- Estacionar el equipo sobre una superficie plana y firme.
- Apagar el motor de combustión. (⇒ 12.3)
- Extraer la llave del contacto.
- Accionar el freno de estacionamiento. (⇒ 8.12)
- Seleccionar el nivel de corte más alto. (⇒ 8.13)

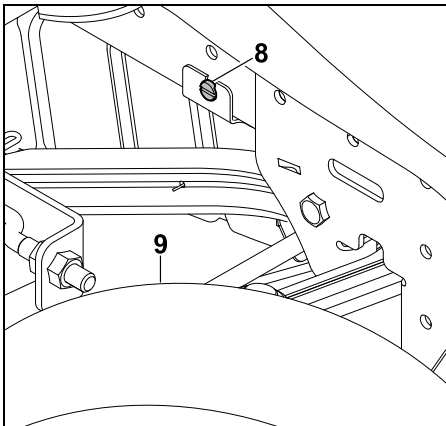
Destensar la correa trapezoidal:



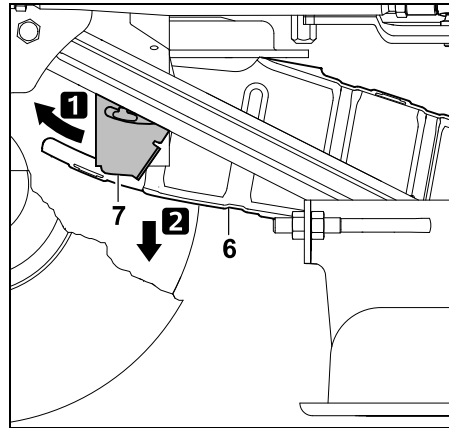
Tirar del muelle tensor (2) hacia atrás, desengancharlo y depositarlo.

Soltar la cubierta delantera de la correa trapezoidal:

- Girar las ruedas hasta el tope a la izquierda.

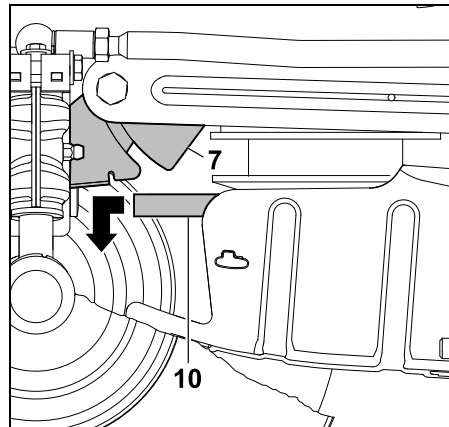


Soltar el tornillo (8) que se encuentra detrás de la rueda delantera derecha (9).



Presionar la chapa soporte (7) hacia adelante y mantenerla en esta posición. Bascular la cubierta de la correa trapezoidal (6) hacia abajo. La cubierta de la correa está colocada sobre la correa trapezoidal.

Desenganchar la correa trapezoidal:



Presionar la chapa soporte (7) hacia adelante y mantenerla en esta posición. Tirar de la correa trapezoidal (10) hacia adelante y desengancharla.

Desenganchar el equipo de corte por la parte trasera:



¡Peligro de aplastamiento!
Antes de extraer los pasadores de seguridad, prestar atención a que no se encuentre ninguna parte del cuerpo (dedo, mano, pie, etc.) directamente debajo del equipo de corte.

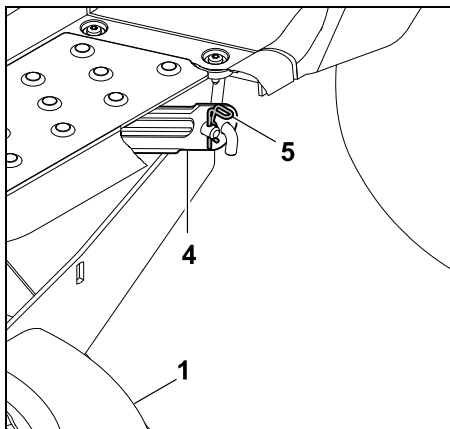


¡Peligro de lesiones!
Después de desenganchar el equipo de corte, la palanca de ajuste de la altura de corte se encuentra bajo tensión en el lado posterior. Inmediatamente después de desenganchar el equipo de corte, hay que colocar la palanca de ajuste de la altura de corte cuidadosamente en el nivel más alto.



Nota
Para simplificar el desmontaje debe tenerse en cuenta y observarse estrictamente la secuencia correcta.

- Seleccionar el nivel de corte más bajo. (⇒ 8.13)

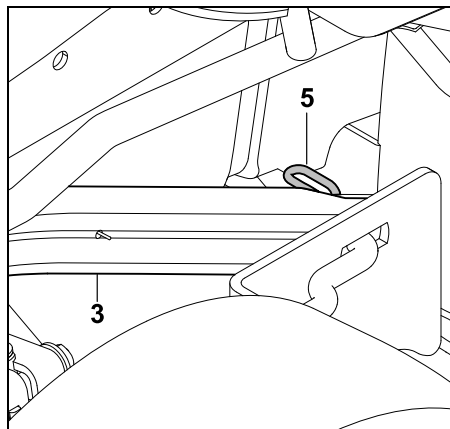


Quitar el pasador de seguridad (5). Elevar ligeramente y sujetar el equipo de corte (1). Soltar el equipo de corte (1) de su barra de fijación trasera (4).

- Repetir el procedimiento en el otro lado.
- Depositar el equipo de corte lentamente y con precaución.
- Colocar la palanca de ajuste de la altura de corte cuidadosamente en el nivel más alto.

Desenganchar el equipo de corte por la parte delantera:

¡Peligro de aplastamiento! Antes de desenganchar el equipo de corte, hay que tener cuidado de que no se encuentre ninguna parte del cuerpo (dedo, mano, pie, etc.) directamente debajo del mismo. Después de desenganchar el equipo de corte, la barra de fijación del mismo se pliega automáticamente hacia arriba.

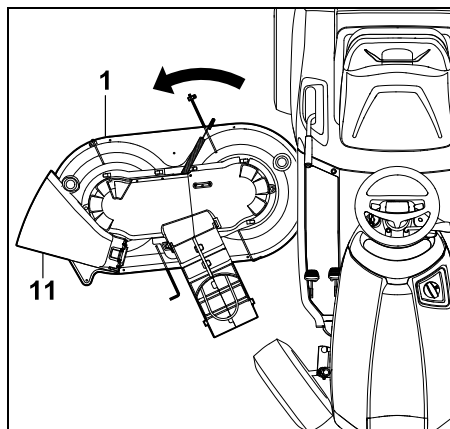


Quitar el pasador de seguridad (5). Elevar ligeramente el equipo de corte y soltarlo de su barra de fijación delantera (3). Soltar el equipo de corte con precaución.

- Repetir el procedimiento en el otro lado.
- Depositar el equipo de corte lentamente y con precaución.

Sacar el equipo de corte:

- Seleccionar el nivel de corte más alto. (⇒ 8.13)



Sacar el equipo de corte (1) por el lado del faldón del deflector (11) haciendo un leve movimiento giratorio.

13.2 Montar el equipo de corte

¡Peligro de lesiones! Antes de realizar cualquier trabajo en el equipo de corte, hay que leer detenidamente y tener en cuenta el capítulo "Para su seguridad". (⇒ 4.)

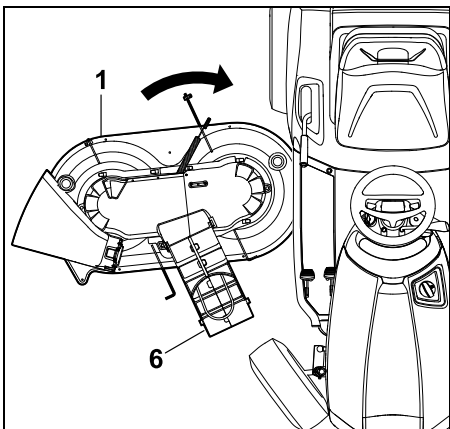
- Estacionar el equipo sobre una superficie plana y firme.
- Apagar el motor de combustión. (⇒ 12.3)
- Extraer la llave del contacto.
- Accionar el freno de estacionamiento. (⇒ 8.12)
- Girar las ruedas hasta el tope a la izquierda.

¡Peligro de lesiones! Estando desenganchado el equipo de corte, la palanca de ajuste de la altura de corte se encuentra bajo tensión. Debe tenerse especial precaución al montar el equipo de corte.

- Colocar la palanca de ajuste de la altura de corte cuidadosamente en el nivel más alto. (⇒ 8.13)

Introducir el equipo de corte:

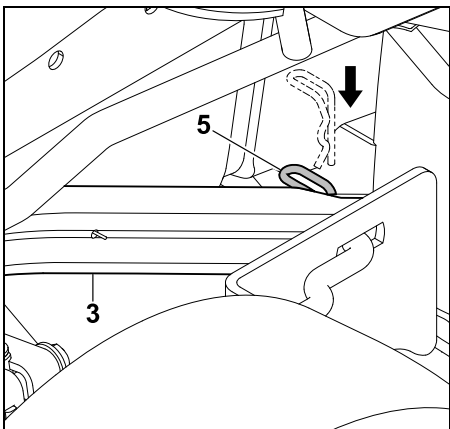
- Antes de introducir el equipo de corte, posicionar la correa trapezoidal de manera que sea accesible por el orificio de su cubierta con el equipo de corte enganchado.



Introducir el equipo de corte (1) por el lado derecho con la cubierta de la correa trapezoidal (6) por delante. Colocar al mismo tiempo el equipo de corte en posición central debajo del equipo mediante un leve movimiento giratorio.

Enganchar el equipo de corte por la parte delantera:

- Seleccionar el nivel de corte más bajo. (⇒ 8.13)



Tirar de la barra de fijación delantera del equipo de corte (3) hacia abajo y mantenerla en esta posición.

Elevar el equipo de corte ligeramente con una mano e introducir al mismo tiempo el perno de fijación del equipo de corte en el orificio de la barra de fijación delantera (3). Introducir el pasador de seguridad (5) por el orificio en el perno de fijación.

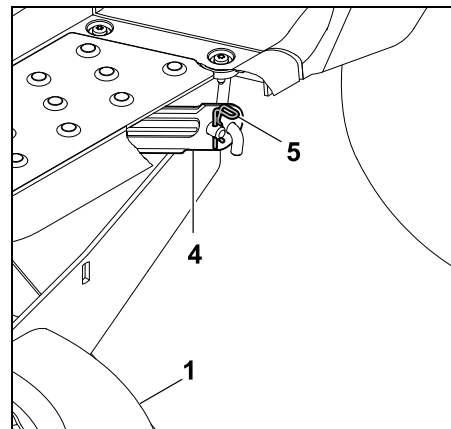
- Repetir el procedimiento en el otro lado.

Enganchar el equipo de corte por la parte trasera:

i Nota
Antes de engancharlo, controlar si el equipo de corte está enganchado correctamente en su barra de fijación delantera.

! Peligro de lesiones!
En el nivel de corte más bajo, la palanca de ajuste de la altura de corte se encuentra bajo tensión. No tocar la palanca de ajuste de la altura de corte mientras se monta el equipo de corte.

- Elevar y sujetar el equipo de corte por el lado trasero con una mano. El orificio en la barra de fijación trasera del equipo de corte tiene que estar alineado con el perno de fijación del equipo de corte.



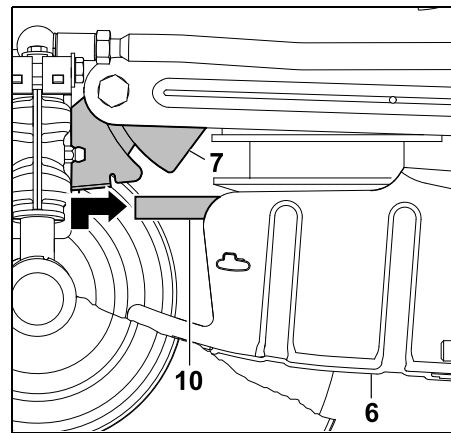
Introducir el perno de fijación del equipo de corte (1) por el orificio de la barra de fijación trasera (4).

Introducir el pasador de seguridad (5) por el orificio del perno de fijación.

- Repetir el procedimiento en el otro lado.

Enganchar la correa trapezoidal:

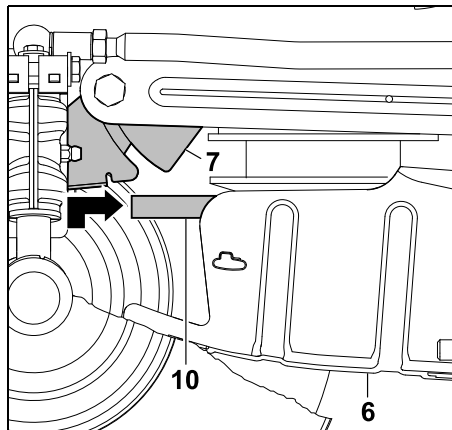
i Enganchar la correa trapezoidal sin torsiones en su polea.



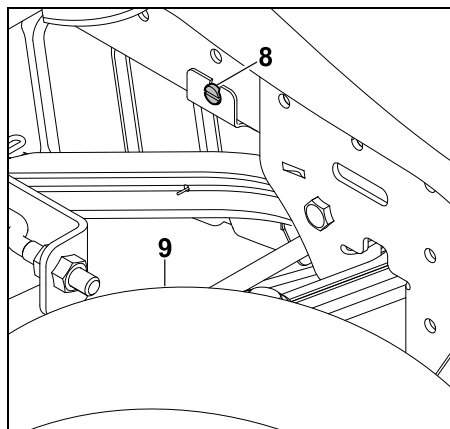
Presionar la chapa soporte (7) hacia adelante y mantenerla en esta posición. Tirar de la correa trapezoidal (10) hacia adelante y elevarla junto con su cubierta (6).

Enganchar la correa trapezoidal (10) debidamente (sin torsiones) en su polea.

Montar la cubierta delantera de la correa trapezoidal:



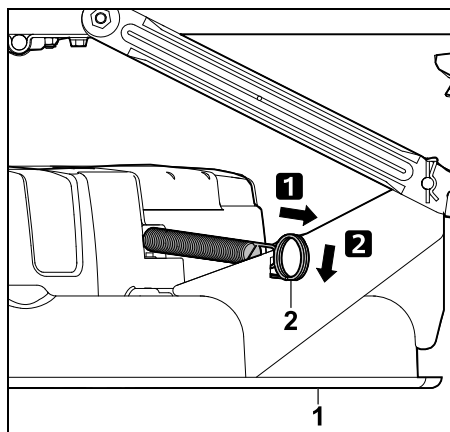
Presionar la chapa soporte (7) hacia adelante y mantenerla en esta posición. Bascular la cubierta de la correa trapezoidal (6) hacia arriba. Guiar la chapa soporte (7) hacia atrás y engancharla en las dos pestañas de la cubierta de la correa trapezoidal (6).



Inmovilizar la chapa soporte enroscando el tornillo (8). Apretar el tornillo (8).

Tensar la correa trapezoidal:

- Seleccionar el nivel de corte más bajo. (⇨ 8.13)



Tirar del muelle tensor (2) hacia atrás y engancharlo en la entalladura del equipo de corte (1).



¡Peligro de lesiones!

Después de montar el equipo de corte hay que realizar un control visual y verificar si el montaje se ha hecho correctamente.

Seguidamente hay que realizar una comprobación del funcionamiento. Prestar atención a que no se encuentre ninguna otra persona, especialmente niños, ni animales en las cercanías. El usuario sólo debe comprobar el correcto funcionamiento sentado en el asiento del equipo.

14. Mantenimiento



¡Peligro de lesiones!

Antes de realizar cualquier trabajo de mantenimiento y reparación, leer detenidamente y tener en cuenta el capítulo "Para su seguridad", especialmente el subcapítulo "Mantenimiento y reparaciones". (⇒ 4.)

Retirar la llave de contacto para evitar que el motor de combustión arranque accidentalmente.



Trabajar solamente con guantes protectores.



No tocar nunca las cuchillas mientras no estén detenidas.

Por motivos de seguridad está prohibido realizar trabajos de mantenimiento en los frenos. Los trabajos de ajuste y mantenimiento deben ser llevados a cabo exclusivamente por un establecimiento especializado. STIHL recomienda los distribuidores especializados STIHL.

Indicaciones generales sobre el mantenimiento:

- Observar estrictamente el plan de mantenimiento y los intervalos de mantenimiento.
- Tener en cuenta el plan de mantenimiento y los trabajos de mantenimiento en el manual de instrucciones del motor de combustión.

Antes de realizar cualquier trabajo de mantenimiento, reparación o limpieza:

- Estacionar el equipo en una superficie llana y firme.
- Apagar el motor de combustión. (⇒ 12.3)
- Accionar el freno de estacionamiento. (⇒ 8.12)
- Dejar que el motor de combustión y el silenciador se enfríen por completo.

Consultar los siguientes trabajos de mantenimiento y reparación en el "Manual de instrucciones del motor de combustión":

- Cambiar el filtro de aire.
- Datos sobre el aceite de motor (tipo, cantidad de aceite, etc.).
- Comprobar y sustituir la bujía de encendido.
- Sustituir el filtro de combustible.
- Limpieza del motor de combustión.

14.1 Plan de mantenimiento

Deben respetarse estrictamente todas las indicaciones en el plan de mantenimiento. La no observancia del plan de mantenimiento puede tener como consecuencia importantes daños en el equipo.



Nota

En caso de condiciones de trabajo duras, como especialmente las derivadas de un uso profesional, pueden ser necesarios unos intervalos de mantenimiento más cortos de los aquí indicados. Además, condiciones exteriores extremas como, por ejemplo, un suelo arenoso o pedregoso, polvo, etc., pueden hacer necesarios unos intervalos de mantenimiento más cortos que los indicados en el manual de instrucciones. Cada 100 horas de trabajo o una vez al año se debe encargar a un establecimiento especializado que realice una inspección del equipo. STIHL recomienda los distribuidores especializados STIHL.

Trabajos de mantenimiento antes de cada puesta en servicio:

Para lograr un servicio seguro y de gran rendimiento y para evitar anomalías, es importante conocer el estado del equipo.

Para ello es necesario realizar las siguientes comprobaciones antes de cada inicio de las tareas (comprobación visual).

- Presión de neumáticos. (⇒ 14.9)
- Desgaste y daños en los neumáticos.
- Estanqueidad de las tuberías conductoras de combustible.
- Nivel de aceite del motor (véase el Manual de instrucciones del motor de combustión).
- Nivel de combustible.

- Control visual general del aparato y del equipo de corte. De manera especial debe comprobarse si existen daños en las cubiertas protectoras.
- Firme asiento de las uniones roscadas.

Trabajos de mantenimiento tras cada puesta en servicio:

- Limpieza del equipo (equipo de corte, abertura de expulsión en equipo de corte) y de los posibles acoples.
- Observar las indicaciones para la limpieza del motor (véase el manual de instrucciones del motor de combustión).
- Limpiar la caja de cambios quitando los residuos de hierba o demás suciedad.

Trabajos de mantenimiento después de las primeras 10 horas de trabajo (primera puesta en servicio):

- Se recomienda la realización de una revisión por un establecimiento especializado. STIHL recomienda los distribuidores especializados STIHL.

Trabajos de mantenimiento tras cada 25 horas de trabajo:

- Control de las fijaciones de las cuchillas y su afilado; debe tenerse en cuenta el límite de desgaste de las cuchillas.

Trabajos de mantenimiento después de cada 50 horas de trabajo:

- Lubricación general.
- Verificar la posición de montaje del equipo de corte. (⇒ 14.7)

Trabajos de mantenimiento después de cada 100 horas de trabajo:

- Cambio de las cuchillas.

- El equipo debe ser inspeccionado por un establecimiento especializado. STIHL recomienda los distribuidores especializados STIHL.



Nota

En la inspección llevada a cabo por el establecimiento especializado, se comprueba el funcionamiento de los frenos y se realizan los trabajos de mantenimiento necesarios. Además se realizan todos los trabajos de mantenimiento requeridos en la caja de cambios.

14.2 Limpiar el equipo



¡Evitar causar daños en el equipo! No proyectar nunca chorros de agua sobre piezas del motor, juntas, componentes eléctricos (batería, mazo de cables, etc.) y cojinetes. Podrían producirse daños y costosas reparaciones.

No utilizar productos de limpieza agresivos. Estos pueden dañar el plástico y el metal, lo que podría afectar al funcionamiento seguro de su equipo STIHL. Si la suciedad no puede eliminarse con agua, con un cepillo o con un paño, STIHL recomienda utilizar un limpiador especial (p. ej., el limpiador especial STIHL).



Desmontar siempre el equipo de corte para realizar trabajos de limpieza y mantenimiento.

- Apagar el motor de combustión. (⇒ 12.3)
- Accionar el freno de estacionamiento. (⇒ 8.12)

- Retirar la llave de contacto y guardarla en un lugar seguro.
- Desmontar el equipo de corte. (⇒ 13.1)
- Soltar previamente los restos de hierba de la carcasa del equipo de corte con un palo de madera.
- Limpiar la parte inferior del equipo de corte con agua y un cepillo.
- Al limpiar la parte superior del equipo de corte con agua, asegurarse de no mojar la correa trapezoidal. No proyectar nunca chorros de agua sobre las aberturas de las cubiertas.
- Liberar el equipo de corte, el compartimento del motor y la caja de cambios de restos de hierba. Limpiar las aletas de refrigeración del motor de combustión y la caja de cambios.
- Limpiar las cuchillas con un cepillo y agua. No golpear nunca las cuchillas para retirar la suciedad (p. ej., con un martillo).

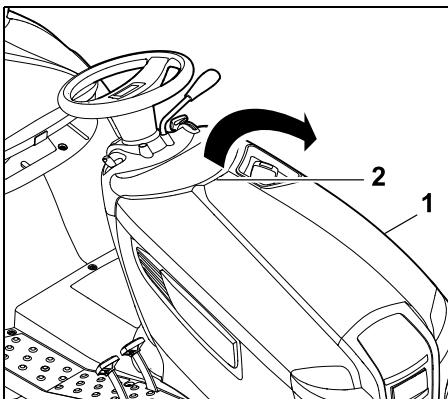
14.3 Abrir el capó del motor



¡Peligro de lesiones!

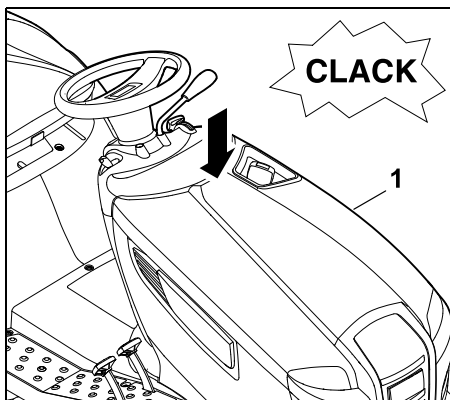
Antes de abrir el capó del motor, parar el motor de combustión y dejarlo que se enfríe algunos minutos.

El motor de combustión debería estar tibio al tacto.



Agarrar el capó del motor (1) con una mano por el asidero (2) y abrirlo con un ligero tirón hacia arriba.
Abatir el capó del motor (1) hacia adelante hasta que haga tope.

14.4 Cerrar el capó del motor



Cerrar el capó del motor (1) con precaución y lentamente, y dejar que enclave.

14.5 Verificar los dispositivos de seguridad



¡Peligro de lesiones!

Los dispositivos de seguridad sólo pueden ser comprobados desde el asiento del conductor. Además, no debe encontrarse ninguna persona, especialmente niños, ni animales en las cercanías. Las funciones de todos los dispositivos de seguridad deben comprobarse al menos una vez al mes.

Tras largos periodos de interrupción del servicio, en el caso de equipos que se utilizan con poca frecuencia o tras realizar reparaciones deben comprobarse siempre todos los dispositivos de seguridad antes de volver a poner el equipo en servicio.

Comprobar el conmutador de contacto del freno:

- El usuario debe estar sentado en el asiento del conductor.
- Apagar el motor de combustión y dejar que se pare. (⇒ 12.3)
- Desacoplar el equipo de corte. (⇒ 8.5)
- No accionar (presionar) el pedal del freno y soltar el freno de estacionamiento.

Si funciona el conmutador de contacto del freno no debe poder arrancarse el motor de combustión.

Comprobar el conmutador de contacto del equipo de corte:

- El usuario debe estar sentado en el asiento del conductor.

- Pisar el pedal del freno a fondo y mantenerlo pisado. (⇒ 8.11)
- Acoplar el equipo de corte. (⇒ 8.5)

Si funciona el conmutador de contacto del equipo de corte, no debe poder arrancarse el motor de combustión.

Comprobar el conmutador de contacto del asiento:

- El usuario tiene que estar sentado en el asiento del conductor.
- Arrancar el motor de combustión y dejarlo funcionar a un régimen máximo. (⇒ 8.2), (⇒ 8.3)
- Acoplar el equipo de corte. (⇒ 8.5)
- Liberar el peso del asiento del conductor levantándose lentamente y con cuidado. ¡No bajarse!

¡Si el conmutador de contacto del asiento funciona, el motor de combustión se apagará!

Comprobar el interruptor de seguridad para corte en marcha atrás:

- Sentarse en el asiento del conductor. **No** accionar el interruptor de seguridad para corte en marcha atrás.
- Arrancar el motor de combustión (⇒ 12.2) y dejarlo funcionar a velocidad máxima. (⇒ 8.2), (⇒ 8.3)
- Acoplar el equipo de corte. (⇒ 8.5)
- Seleccionar la dirección de marcha atrás y ponerse en marcha. (⇒ 8.7)

Si el interruptor de seguridad para corte en marcha atrás funciona, el equipo de corte se desacopla después de 1 segundo.

14.6 Mantenimiento de la cuchilla



¡Peligro de lesiones!

Trabajar solamente con guantes protectores. Si no dispone de los conocimientos o los medios auxiliares necesarios, diríjase **siempre** a un establecimiento especializado (STIHL recomienda los distribuidores especializados STIHL). STIHL recomienda utilizar piezas de repuesto originales STIHL. No tocar nunca las cuchillas mientras no estén detenidas. Colocar el equipo de corte siempre sobre una superficie no deslizante.

Intervalo de mantenimiento:

Cada 25 horas de trabajo

Trabajos de mantenimiento:

- Controlar los límites de desgaste de las cuchillas.
- En caso necesario, afilar las cuchillas. Si la calidad de corte empeorara, deberían afilarse las cuchillas.

Comprobar los límites de desgaste en la cuchilla:



¡Peligro de lesiones!

Una cuchilla desgastada puede romperse y causar lesiones graves. Por ello deben cumplirse las indicaciones para el mantenimiento de las cuchillas. Las cuchillas se desgastan con diferente intensidad dependiendo del lugar de utilización y del tiempo de servicio. Si se utiliza el equipo en terrenos arenosos o a menudo bajo condiciones de sequedad, las cuchillas sufren un mayor esfuerzo y se desgastan con una rapidez superior al promedio.

¡Atención!

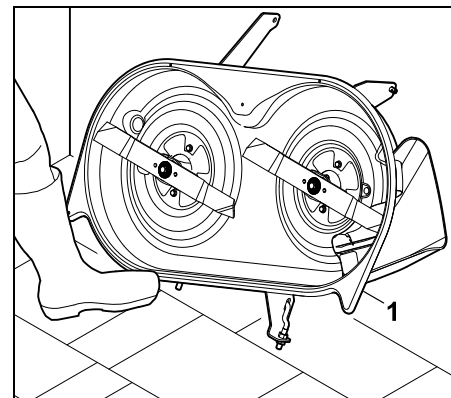
Al sustituir la cuchilla hay que **renovar siempre** también el **tornillo de cuchilla** y la **arandela de seguridad**.



STIHL recomienda desmontar el equipo de corte cuando se controlen los límites de desgaste. Si se dispone de una plataforma elevadora adecuada, pueden comprobarse los límites de desgaste de las cuchillas también con el equipo de corte montado.

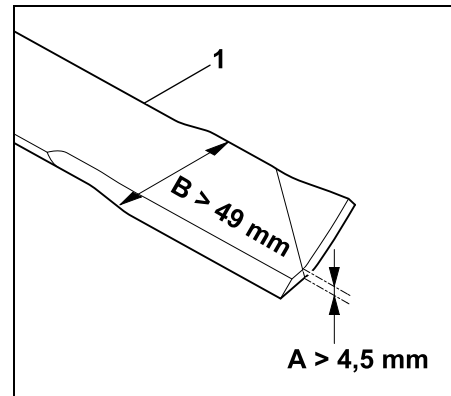
- Limpiar minuciosamente el equipo de corte y la cuchilla. (⇒ 14.2)
- Desmontar el equipo de corte. (⇒ 13.1)

Colocar el equipo de corte en una posición segura para el proceso de comprobación:



Apoyar el equipo de corte (1) en la pared y asegurarlo con el pie para que no se deslice.

Comprobar los límites de desgaste:



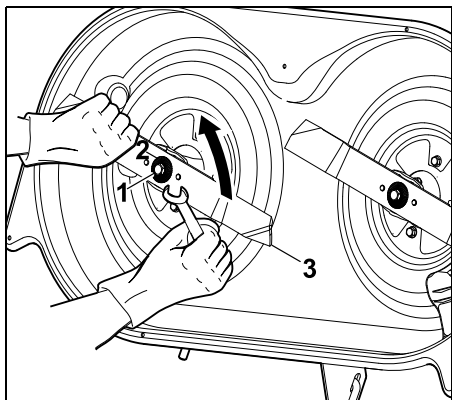
A = grosor de cuchilla (> 4,5 mm)

B = anchura de cuchilla (> 49 mm)

Comprobar el grosor **A** y la anchura **B** de las cuchillas en varios puntos con la ayuda de un pie de rey. Si se alcanzan o superan los límites de desgaste, deberá sustituirse la cuchilla (1).

Desmontar la cuchilla:

- Desmontar el equipo de corte. (⇒ 13.1)
- Apoyar el equipo de corte contra la pared y asegurarlo para que no pueda resbalar.



Aflojar y desenroscar el tornillo de cuchilla (1) con una llave 17 (no incluida en el suministro).

Retirar el tornillo de cuchilla (1) junto con la arandela de seguridad (2). Retirar la cuchilla (3).

- Repetir el procedimiento en la segunda cuchilla.

Afilar la cuchilla:

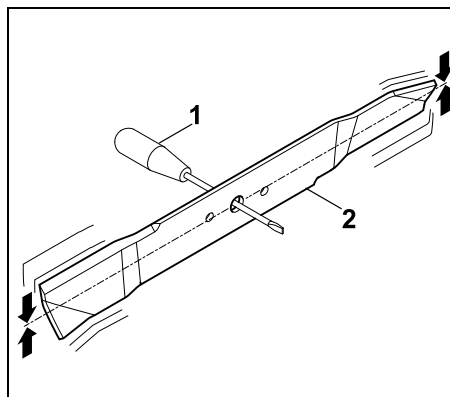


¡Peligro de lesiones!

Durante el afilado hay que llevar siempre puestas gafas de protección y guantes.

- Enfriar la cuchilla durante el afilado, por ejemplo, con agua. A fin de conservar la resistencia de la cuchilla debe evitarse que su color cambie a azul.
- Afilar las cuchillas uniformemente para evitar que se produzcan vibraciones por desequilibrio.
- Respetar un ángulo de corte de **30°**.
- Tener en cuenta los límites de desgaste durante el afilado.

Comprobar el equilibrado de las cuchillas:



Introducir el destornillador (1) por el orificio central.

Si está equilibrada, la cuchilla (2) debe equilibrarse en la posición ilustrada.



¡Peligro de lesiones!

Si la cuchilla no se equilibra, deberá repetirse el proceso "Afilado de cuchillas" hasta que la cuchilla quede equilibrada.

La cuchilla debe equilibrarse exclusivamente mediante la rectificación de los filos.

Montar la cuchilla:



¡Peligro de lesiones!

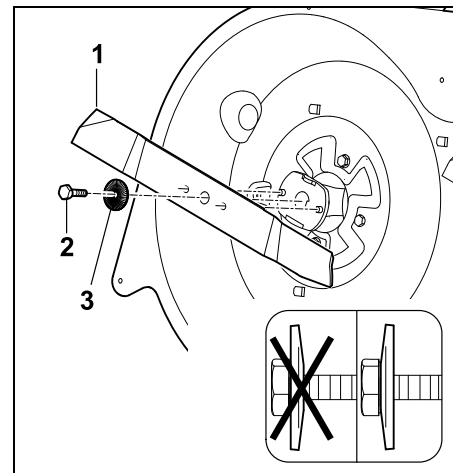
Antes de montar la cuchilla, comprobar si presenta daños (mellas o fisuras) y desgaste. Las cuchillas desgastadas o dañadas deben sustituirse.

Sustituir la arandela de seguridad cada vez que se monte la cuchilla.

Asegurar el tornillo de cuchilla adicionalmente con Loctite 243 y el par de apriete especificado, ya que de ello depende la fijación segura de la herramienta de corte.

Las cuchillas deben colocarse teniendo en cuenta los siguientes puntos:

- Montar la cuchilla con las alas plegadas hacia arriba (apuntando al equipo de corte).



Colocar la cuchilla (1), enroscar el tornillo de cuchilla (2). Aplicar **Loctite 243** con la arandela de seguridad (3. Tener en cuenta su curvatura), y apretarlo.

Par de apriete: 65 - 70 Nm

14.7 Verificar la posición de montaje del equipo de corte

Intervalos de mantenimiento:

Comprobar el equipo de corte cada 50 horas de trabajo o según sea necesario (p. ej., si el equipo de corte sufre algún golpe fuerte o si el corte no es limpio).

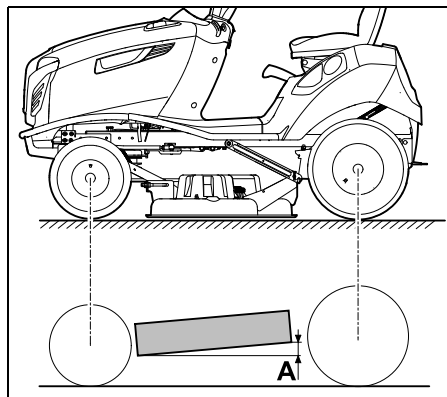


La presión uniforme de los neumáticos es un requisito para comprobar que el montaje es correcto. Por tanto, antes de controlar la posición de montaje del equipo de corte hay que comprobar la presión de todos los neumáticos y, si fuera necesario, igualarla.

(⇒ 14.9)

El equipo de corte se encuentra en la posición de montaje correcta cuando está inclinado ligeramente hacia delante: tiene en el lado delantero una profundidad ligeramente mayor que en el lado trasero.

- Colocar el equipo sobre una superficie plana.
- Apagar el motor de combustión. (⇒ 12.3)
- Accionar el freno de estacionamiento. (⇒ 8.12)
- Retirar la llave de contacto y guardarla en un lugar seguro.
- Seleccionar el nivel de corte más bajo. (⇒ 8.13)



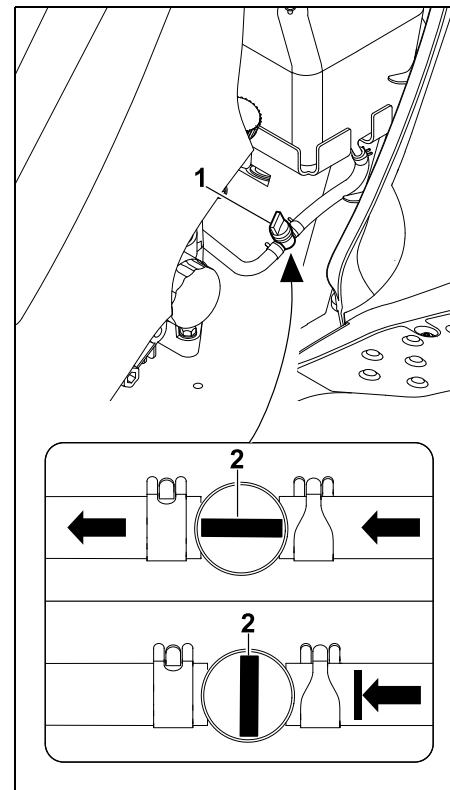
Diferencia de altura **A** = 10 mm

14.8 Llave de paso de combustible

Mediante la apertura o el cierre de la llave de paso de combustible se abre o se interrumpe el flujo de combustible a la tubería de combustible.

La llave de paso de combustible se encuentra a la izquierda debajo del depósito de combustible.

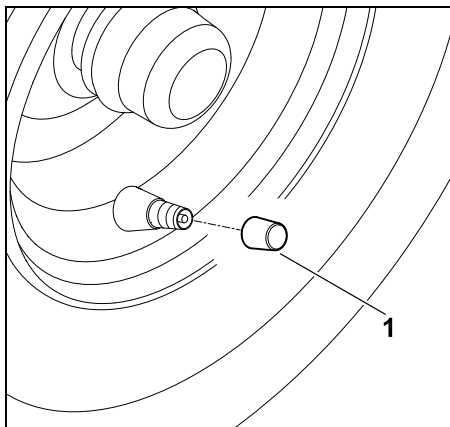
- Apagar el motor de combustión. (⇒ 12.3)
- Accionar el freno de estacionamiento. (⇒ 8.12)



La llave de paso de combustible (1) se abre o se cierra girando la válvula de ajuste (2).

14.9 Presión de los neumáticos

i La correcta presión de los neumáticos es un requisito esencial para la orientación del equipo de corte y, en consecuencia, para obtener una perfecta calidad de corte. Además, con una presión demasiado alta de los neumáticos se estropea el césped por los tacos.



Desenroscar la tapa de la válvula (1).

- Con la ayuda de una bomba de aire con manómetro apropiada, ajustar las siguientes presiones de neumáticos:

Neumáticos delanteros:
0,8 - 1 bar

Neumáticos traseros:
0,6 - 0,8 bar

14.10 Cambiar las ruedas

En caso de daños (agujeros, fisuras, cortes, etc.) en la ruedas, desmontar la rueda dañada y acudir a un comercio especializado.

Levantar y apoyar el equipo:



¡Peligro de lesiones!

Al levantar el equipo, tener en cuenta su elevado peso (véase el capítulo "Datos técnicos"). (⇒ 21.) Si es necesario, levante el equipo con ayuda de una segunda persona o un gato (no incluido en el suministro).

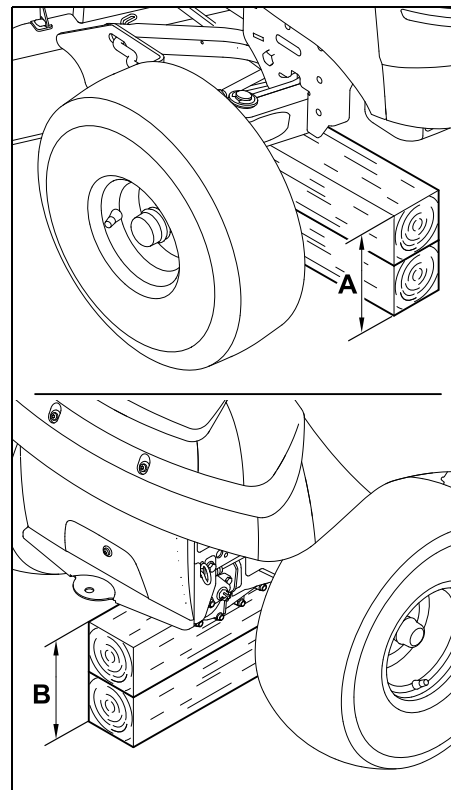
Antes de levantarlo, asegurar el equipo para que no salga rodando. El freno actúa solamente sobre las ruedas traseras. Al levantar el eje trasero, asegurar el equipo para que no salga rodando.



Evitar causar daños en el equipo
Al apoyarlo, tener en cuenta que el equipo está colocado en la base sólo con el eje o con el enganche de remolque.

Elevar el equipo únicamente por los componentes apropiados (p. ej., chasis, llantas, eje). Nunca hay que elevar o apoyar el equipo agarrándolo por piezas de plástico.

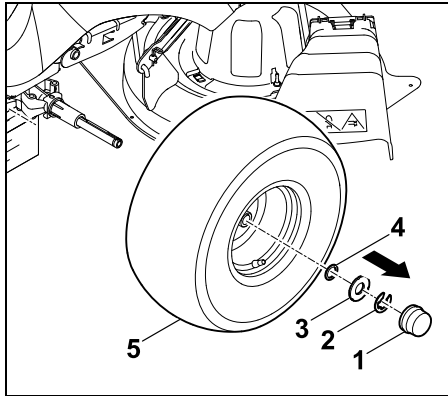
- Colocar el equipo sobre una superficie plana y firme, y asegurarlo para que no salga rodando.
- Apagar el motor de combustión. (⇒ 12.3)
- Accionar el freno de estacionamiento. (⇒ 8.12)
- Retirar la llave de contacto y guardarla en un lugar seguro.



Eje delantero: A > 230 mm

Eje trasero: B > 210 mm

Desmontar la rueda:



Sacar la tapa (1).
Retirar el anillo de seguridad (2) con ayuda de un destornillador.
Retirar la arandela grande (3) y la arandela pequeña (4) (sólo montada en la rueda trasera).
Sacar la rueda (5) del eje de rueda.

i Al desmontar las ruedas traseras se debe procurar que los elementos de arrastre (chavetas) no se pierdan.

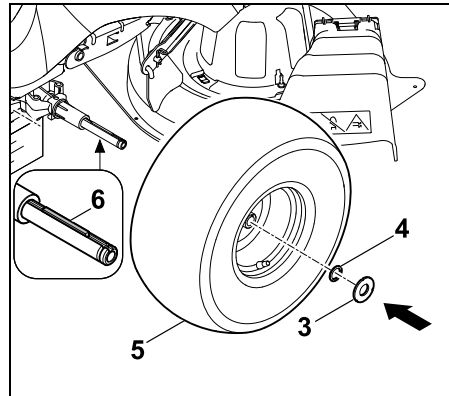
Montar la rueda:

i Antes de montar las ruedas traseras hay que tener en cuenta que deben encontrarse a ambos lados los elementos de arrastre (chavetas) en la ranura del eje de rueda.
Al colocar las ruedas hay que prestar atención a que la válvula se encuentre siempre en el lado exterior.

Antes de montar las ruedas deben tenerse en cuenta los siguientes puntos:

- Retirar la suciedad del eje de rueda.

- Lubricar el eje de rueda ligeramente con grasa antes de montar la rueda.



Ruedas traseras:

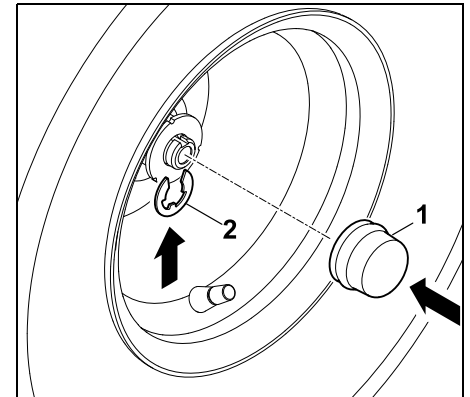
Introducir la chaveta (6) en el eje de rueda trasero. Introducir la rueda (5) (La válvula se encuentra en el lado exterior) en la chaveta y colocarla hasta el tope sobre el eje de rueda.

Colocar la arandela pequeña la rueda (4) y la arandela grande (3) sobre el eje de rueda.

Ruedas delanteras:

Colocar la rueda (5) (La válvula se encuentra en el lado exterior) hasta el tope sobre el eje de rueda.

Colocar la arandela grande (3) sobre el eje de rueda.



Encajar el anillo de seguridad (2) en la ranura del eje de rueda.
Encajar la tapa (1) sobre el eje de rueda.

i Controlar la fijación correcta de la rueda.

- Levantar el equipo y sacar la base.
- Colocar el equipo con cuidado sobre el suelo.

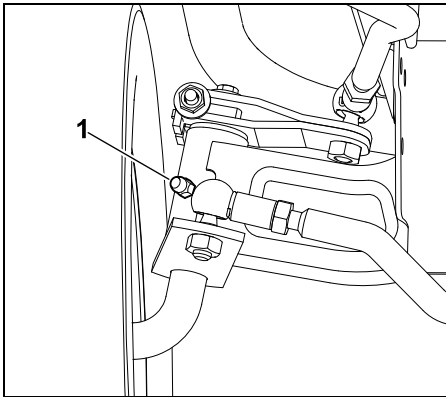
14.11 Engrasar

Engrasar las dos manguetas delanteras a través de los dos racores de lubricación del eje delantero.

i **Nota**
Antes de proceder al engrase debe descargarse el eje delantero mediante un apoyo correcto.
Se debe limpiar el racor de lubricación antes de cada engrase para evitar que entre suciedad en las manguetas.
Siempre debe quitarse (limpiarse) la grasa que rebose tras terminar los trabajos de engrase.
Utilizar grasa de lubricación corriente.

Proceso de engrase:

- Apagar el motor de combustión. (⇒ 12.3)
- Retirar la llave de contacto y guardarla en un lugar seguro.
- Accionar el freno de estacionamiento. (⇒ 8.12)
- Descargar (elear) el eje delantero apoyándolo. (⇒ 14.10)



Con la ayuda de una pistola de engrasar (no incluida en el suministro), introducir grasa a presión en ambos lados por los racores de lubricación (1), hasta que la grasa salga ligeramente por las manguetas del eje.

- Quitar la grasa lubricante que haya salido.
- Retirar el apoyo del eje delantero.

14.12 Controlar el nivel de llenado de aceite de motor

- Colocar el equipo sobre una superficie lisa y recta.

- Apagar el motor de combustión. (⇒ 12.3)
- Accionar el freno de estacionamiento. (⇒ 8.12)
- Dejar que el motor de combustión se enfríe.
- Abrir el capó del motor. (⇒ 14.3)
- Comprobar el nivel de llenado según el Manual de instrucciones del motor de combustión. En caso necesario, rellenar aceite del motor. (⇒ 14.13)

14.13 Cambiar el aceite del motor



¡Peligro de lesiones!

Antes de rellenar el aceite del motor o antes de cambiarlo, dejar que se enfríe el motor de combustión.

Peligro de quemaduras por la elevada temperatura del motor.

La información sobre el aceite de motor descrito y la cantidad de aceite se puede consultar en el Manual de instrucciones del motor de combustión.

Realizar el cambio de aceite con el motor de combustión tibio. Colocar un recipiente colector de aceite adecuado (tener en cuenta la cantidad de aceite del motor) bajo el tubo de purga de aceite del motor. Eliminar el aceite usado de acuerdo con la legislación vigente.

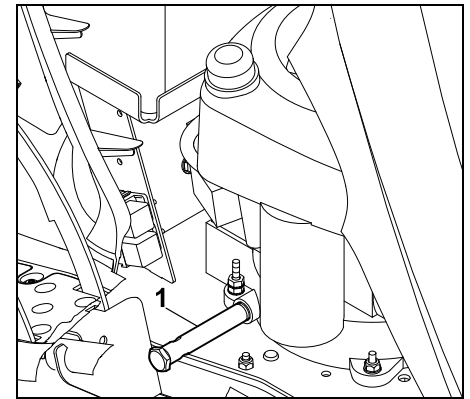
Intervalos de cambio de aceite:

Los intervalos recomendados para el cambio de aceite se encuentran en el Manual de instrucciones del motor de combustión.

Purgar el aceite del motor:

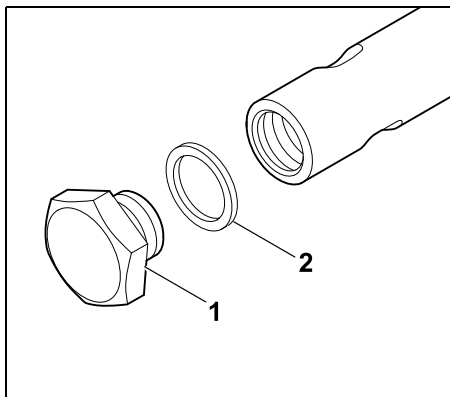
- Apague el motor de combustión. (⇒ 12.3)

- Accione el freno de estacionamiento. (⇒ 8.12)
- Retire la llave de contacto y guárdela en un lugar seguro.
- Deje que el motor de combustión se enfríe (tibio al tacto).
- Abra el capó del motor. (⇒ 14.3)
- Desenrosque el tapón de llenado de aceite (vea el Manual de instrucciones del motor de combustión).



El tubo de purga de aceite (1) se encuentra en el lado derecho del motor de combustión, cerca de los dos pedales.

- Coloque debajo un recipiente de recogida de aceite adecuado.



Desenrosque y retire el tapón de vaciado de aceite (1) con la ayuda de dos llaves de boca (entrecaras 19 y 15). Deseche el anillo de junta (2).

- Purgue completamente el aceite del motor. Seguidamente coloque el nuevo anillo de junta (2) sobre el tapón de vaciado de aceite (1). Enrosque el tapón de vaciado de aceite en el tubo de purga de aceite y apriételo. Par de apriete: 12 - 14 Nm

14.14 Rellenar aceite del motor



¡Evitar causar daños en el equipo!

Procure que el nivel de aceite del motor no sea nunca ni insuficiente ni excesivo.

- Abrir el capó del motor. (⇒ 14.3)
- Controlar el nivel de llenado del aceite de motor. (⇒ 14.12)
- Llenar el aceite de motor siguiendo el manual de instrucciones del motor de combustión. Utilizar una tolva adecuada.

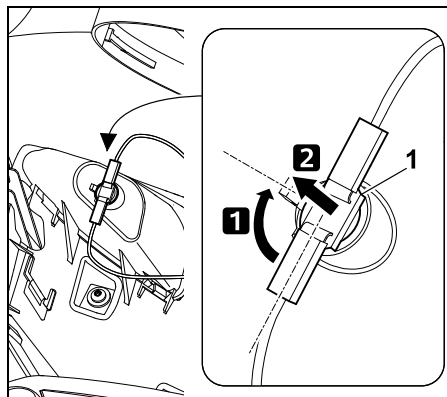
- Cerrar el capó del motor. (⇒ 14.4)

14.15 Cambiar la lámpara del faro

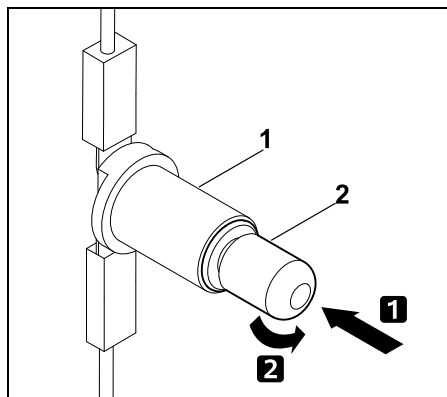


A la hora de cambiar lámparas defectuosas, utilizar siempre lámparas para faros de 12 V y 6 W de potencia. Denominación de lámpara: 12V 6W BA9s

- Abrir el capó del motor. (⇒ 14.3)

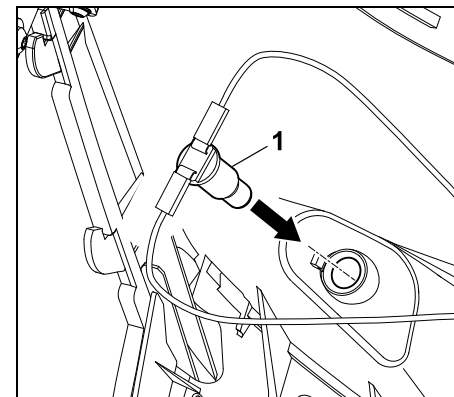


Girar el portalámparas (1) aprox. 90° y sacarlo.



Presionar la lámpara (2) en dirección al portalámparas (1) y mantenerla presionada. Girar la lámpara (2) con cuidado y sacarla.

- Colocar la lámpara siguiendo estos pasos en el orden inverso.



Introducir el portalámparas (1) en la carcasa del faro aplicando presión.

- Cerrar el capó del motor. (⇒ 14.4)

14.16 Fusibles



¡Peligro de incendio!

Los fusibles nunca deben puentearse con un hilo o lámina metálica.

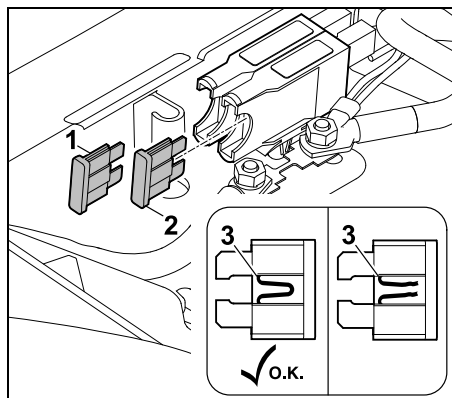
No utilizar jamás fusibles con una capacidad de resistencia (amperios) distinta a la prescrita.



Si un fusible vuelve a fundirse en un intervalo de tiempo corto, la causa posible es una anomalía (por ejemplo, un cortocircuito). Es recomendable ponerse en contacto con un establecimiento especializado. STIHL recomienda los distribuidores especializados STIHL.

Controlar fusibles enchufables:

- Apagar el motor de combustión. (⇒ 12.3)
- Accionar el freno de estacionamiento. (⇒ 8.12)
- Retirar la llave de contacto y guardarla en un lugar seguro.
- Abrir el compartimento para la batería. (⇒ 14.17)



Retirar los fusibles enchufables (1,2). Comprobar visualmente si el alambre (3) que transcurre por el plástico está dañado (quemado). Sustituir los fusibles dañados.

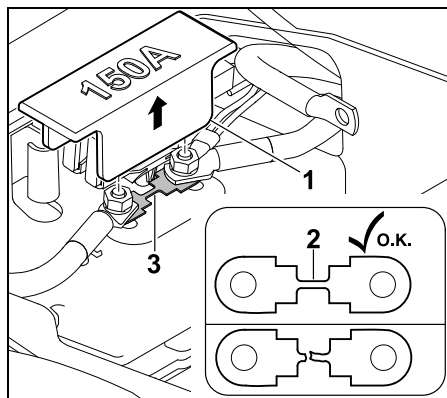
Dispositivo de carga (1): 15 A
Sistema eléctrico (2): 10 A

- Cerrar el compartimento para la batería. (⇒ 14.17)

Controlar el fusible principal:

Corriente nominal:
150 amperios

- Apagar el motor de combustión. (⇒ 12.3)
- Accionar el freno de estacionamiento. (⇒ 8.12)
- Retirar la llave de contacto y guardarla en un lugar seguro.
- Abrir el compartimento para la batería. (⇒ 14.17)



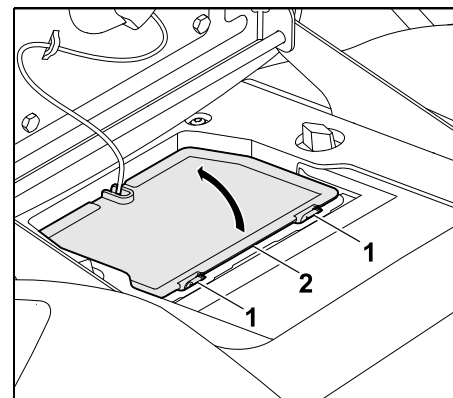
Retirar la cubierta (1). Comprobar visualmente si el alambre (2) está dañado (quemado). Si el alambre está dañado, el fusible (3) deberá ser sustituido por un establecimiento especializado. STIHL recomienda los distribuidores especializados STIHL. Encajar nuevamente la cubierta (1).

- Cerrar el compartimento para la batería. (⇒ 14.17)

14.17 Compartimento para la batería

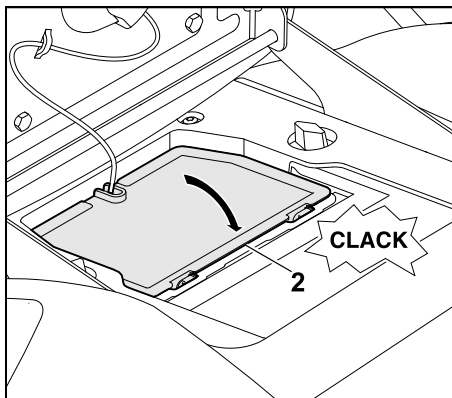
- Apagar el motor de combustión. (⇒ 12.3)
- Accionar el freno de estacionamiento. (⇒ 8.12)
- Retirar la llave de contacto y guardarla en un lugar seguro.
- Poner el asiento del conductor en la posición central.

Abrir el compartimento para la batería:



Presionar las pestañas (1) en dirección a la tapa del compartimento para la batería (2) y mantenerlas en esta posición. Bascular la tapa del compartimento para la batería (2) hacia arriba.

Cerrar el compartimento para la batería:



Enganchar la tapa del compartimento para la batería (2) en el dispositivo de fijación (en el lado del cable).

Bascular la tapa del compartimento para la batería (2) hacia abajo.

Presionar con cuidado la tapa del compartimento para la batería (2) hasta que enclave.

14.18 Batería



¡Peligro de lesiones!

¡Para desembornar la batería, desconectar siempre primero el cable negro de negativo (-) y luego el cable rojo de positivo (+)!

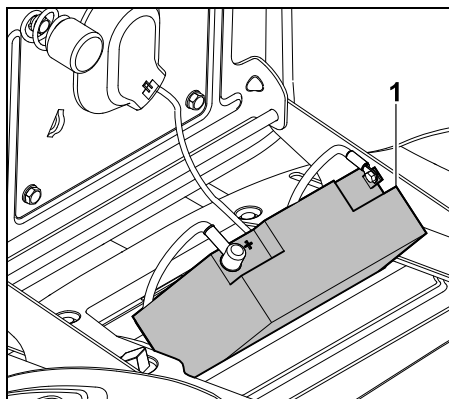
Al conectar la batería siempre debe embornarse en primer lugar el cable rojo de positivo (+).



La batería no necesita mantenimiento; en caso de sufrir daños debe sustituirse, y para períodos de parada prolongada (por ejemplo, en invierno) debe desmontarse. Desmontar la batería antes de desechar el equipo. La batería no debe desecharse con la basura normal, sino que debe entregarse a un distribuidor especializado o al centro de recogida de desechos especiales.

- Apagar el motor de combustión. (⇒ 12.3)
- Accionar el freno de estacionamiento. (⇒ 8.12)
- Retirar la llave de contacto y guardarla en un lugar seguro.
- Abrir el compartimento para la batería. (⇒ 14.17)

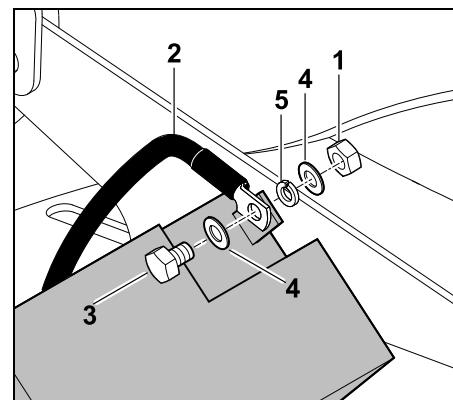
Depositar la batería:



Para embornar o desembornar la batería (1) hay que depositarla inclinada sobre la cubierta. Atención: comprobar una posición segura.

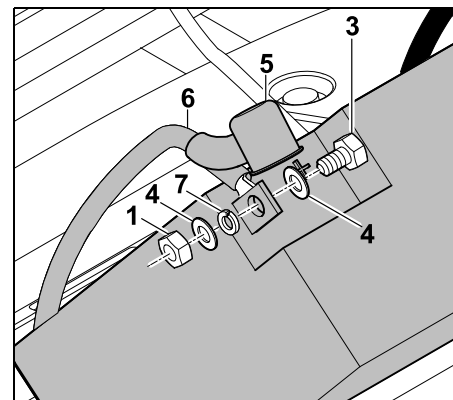
Desembornar la batería:

- Depositar la batería. (⇒ 14.18)



Desenroscar la tuerca (1) del cable de conexión negro (2) con ayuda de dos llaves de boca de 8 mm, y retirar el tornillo (3), las arandelas (4), la arandela elástica (5) y la tuerca (1).

Retirar el cable de conexión negro (2) del polo negativo (-) de la batería.



Sacar la tapa (5). Soltar y desenroscar la tuerca (1) del cable de conexión rojo (6) con ayuda de dos llaves de boca de 8 mm del polo positivo (+) de la batería. Sacar el

tornillo (3), las arandelas (4), la arandela elástica (7) y la tuerca (1). Retirar el cable de conexión rojo (6) del polo positivo (+).

- En caso necesario, retirar la batería.
- Para su conservación, enroscar otra vez los tornillos, las arandelas y las tuercas en el polo negativo (-) y positivo (+) de la batería.
- Cerrar el compartimento para la batería en caso necesario. (⇒ 14.17)

Embornar la batería:



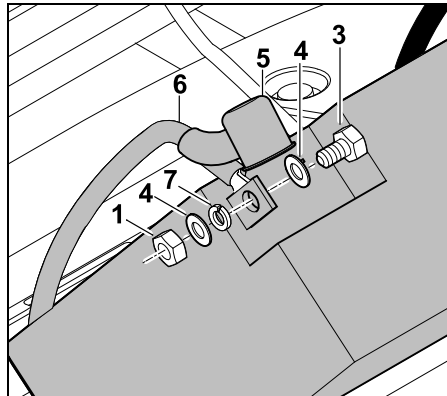
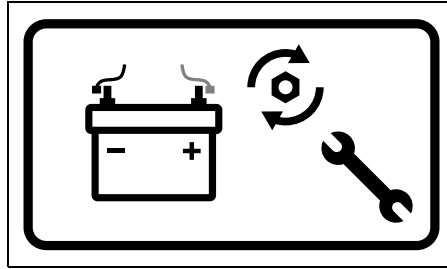
Antes del montaje debe comprobarse el estado de carga de la batería. Si no se alcanza la tensión mínima de la batería, hay que recargarla completamente antes del montaje utilizando un cargador de baterías. Tensión mínima: 11,5 V

- Depositar la batería.
- En caso necesario, retirar los tornillos, las arandelas y las tuercas de la batería.

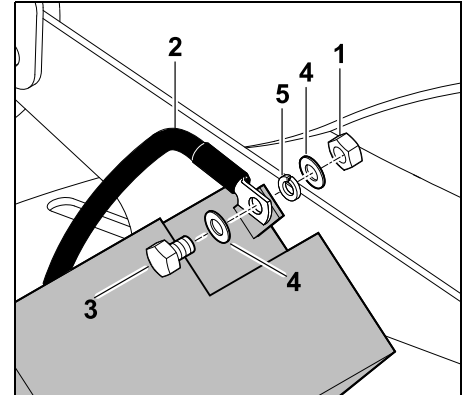


¡Peligro de incendio!

Respetar siempre el par de apriete especificado. Prestar atención a que las uniones roscadas en los polos estén siempre bien apretadas, a fin de evitar daños ocasionados por chispas.



Polo positivo (+): Montar el borne del cable de conexión rojo (6) con el tornillo (3), las arandelas (4), la arandela elástica (7) y la tuerca (1) en el polo positivo de la batería. Apretar la unión roscada con ayuda de dos llaves de boca de 8 mm. Par de apriete: 6-8 Nm Colocar la tapa (5) completamente sobre la unión roscada.



Polo negativo (-): Montar el borne del cable de conexión negro (2) con el tornillo (3), las arandelas (4), la arandela elástica (5) y la tuerca (1) en el polo negativo de la batería. Apretar la unión roscada con ayuda de dos llaves de boca de 8 mm. Par de apriete: 6-8 Nm

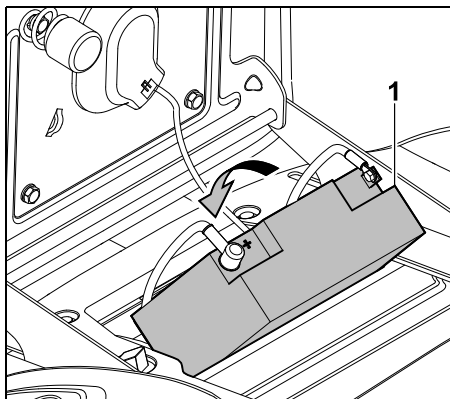
- Colocar la batería.

Retirar la batería:

- Desembornar la batería. (⇒ 14.18)
- Sacar la batería.

Colocar la batería:

- Abrir el compartimento para la batería. (⇒ 14.17)
- Embornar la batería. (⇒ 14.18)



Colocar la batería (1). Guardar ambos cables de conexión debidamente en el compartimento para la batería.

- Cerrar el compartimento para la batería. (⇒ 14.17)

14.19 Carga de la batería mediante el conector de carga

Al conector de carga puede enchufarse el cargador de mantenimiento STIHL ACB 010 o el cargador de diagnóstico STIHL ADL 012 (ambos no incluidos en el suministro).

Con el cargador de mantenimiento STIHL ACB 010 solo puede realizarse una carga de mantenimiento.

Con el cargador de diagnóstico ADL 012 puede realizarse tanto una carga de mantenimiento como una carga completa (de una batería descargada).



¡Evitar causar daños en el equipo! No cargar nunca la batería con el motor de combustión en marcha.

Al conector de carga puede enchufarse exclusivamente el cargador de mantenimiento STIHL ACB 010 o el cargador de diagnóstico STIHL ADL 012. Otros cargadores, especialmente aquellos con una corriente de carga superior, pueden causar daños al equipo.

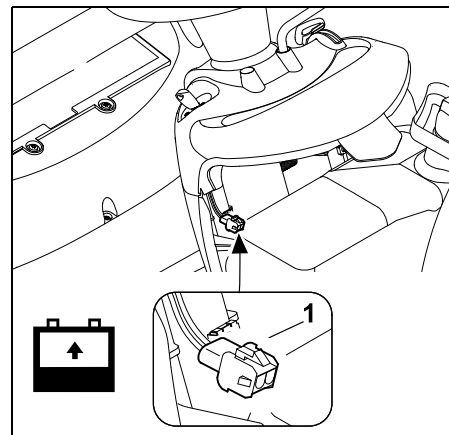
Si se carga la batería con ayuda de otros cargadores, hay que desmontarla primero.

Antes de la conexión:

- Leer y observar las indicaciones contenidas en los manuales de instrucciones de los cargadores STIHL.
- Leer y observar las indicaciones contenidas en la hoja adjunta de la batería.

Conexión:

- Apagar el motor de combustión. (⇒ 12.3)
- Accionar el freno de estacionamiento. (⇒ 8.12)
- Abrir el capó del motor. (⇒ 14.3)



Enchufar al conector de carga (1) el cargador de mantenimiento STIHL ACB 010 o el cargador de diagnóstico STIHL ADL 012.

14.20 Motor de combustión

Tener en cuenta las indicaciones de manejo y mantenimiento contenidas en el Manual de instrucciones del motor de combustión adjunto.

Para garantizar una larga vida útil, es especialmente importante que el nivel de aceite sea correcto y que se sustituyan periódicamente el filtro de aire y el filtro de aceite del motor.

14.21 Caja de cambios

El usuario no debe realizar ninguna tarea de mantenimiento en la caja de cambios. En las revisiones del equipo realizadas por un establecimiento especializado, se realizan los trabajos de mantenimiento correspondientes de la caja de cambios.

14.22 Almacenamiento

- Mantenga el equipo en un lugar seco y sin polvo y fuera del alcance de los niños y personas no autorizadas.
- Las posibles averías del equipo deben repararse siempre antes de almacenarlo, para que se encuentre en todo momento en condiciones de funcionamiento seguras.
- Cerrar el paso de combustible. (⇒ 14.8)
- Retire la llave de contacto y guárdela de tal manera que no puedan acceder a ella personas no autorizadas, especialmente niños.

14.23 Parada durante largos periodos de inactividad (por ejemplo, en invierno)

- Limpiar cuidadosamente todas las piezas externas del motor de combustión y del equipo, en particular las aletas de refrigeración.
- Lubricar bien (aceite o grasa) todas las piezas móviles.
- Vaciar el depósito de combustible y el carburador (por ejemplo, dejando funcionar el equipo al ralentí hasta que se quede sin gasolina).
- Accionar el freno de estacionamiento. (⇒ 8.12)
- Tener en cuenta las indicaciones del Manual de instrucciones del motor de combustión.
- Cambiar el aceite de motor (Manual de instrucciones del motor de combustión). (⇒ 14.13)
- Desembornar la batería. (⇒ 14.18)

- Guardar la batería completamente cargada en un lugar fresco y seco.

14.24 Tras largos periodos de inactividad (por ejemplo, en invierno)

- Verificar la tensión de la batería. Si no se alcanza la tensión mínima de la batería, hay que recargarla completamente antes del montaje utilizando un cargador de baterías. Tensión mínima: 11,5 V
- Colocar y embornar la batería. (⇒ 14.18)
- Comprobar la presión de los neumáticos. (⇒ 14.9)
- Controlar el nivel de combustible y repostar según sea necesario.
- Cambiar el aceite de motor en caso necesario. (⇒ 14.13)
- Controlar el nivel de llenado de aceite de motor y rellenar en caso necesario. (⇒ 14.12)

15. Transporte



¡Peligro de lesiones!

Antes del transporte, leer y observar detenidamente el capítulo "Para su seguridad", especialmente el subcapítulo "Transporte del tractor cortacésped". (⇒ 4.), (⇒ 4.3)

Recorrer las rampas lentamente y con cuidado, teniendo especialmente en cuenta que las ruedas no se salgan lateralmente de las rampas – **¡Peligro de caída!** No debe efectuarse ningún cambio brusco de velocidad o dirección.



¡En vías públicas el equipo sólo debe transportarse con ayuda de un vehículo adecuado o un remolque!
¡No remolcarlo!

- Antes de la carga, seleccionar el nivel de corte más alto. (⇒ 12.6)
- Apoyar el remolque por su parte frontal para que no pueda volcar debido al peso del equipo.
- Para cargar el equipo, utilice un mecanismo de elevación o una rampa de carga adecuada y estable con una anchura suficiente.
- Posicione y fije las rampas de carga de forma segura. Tenga en cuenta la distancia entre ejes y la vía del tractor cortacésped). (⇒ 21.)
- Prestar atención a una distribución uniforme de la carga en el remolque.
- Después de la carga, seleccionar el nivel de corte más bajo. (⇒ 12.6)
- Apagar el motor de combustión. (⇒ 12.3)
- Deslizar completamente hacia delante el equipo sobre la superficie de carga.
- Accionar el freno de estacionamiento. (⇒ 8.12)
- Cerrar el paso de combustible. (⇒ 14.8)
- Tensar hacia delante y asegurar el equipo con medios de fijación apropiados (correas, cables, etc.) en el eje delantero o en el parachoques.
- Colocar adicionalmente cuñas (no incluidas en el suministro) en las ruedas para evitar un desplazamiento imprevisto.


16. Piezas de recambio habituales

Cuchilla RT 4097 SX:
6165 702 0100

Cuchilla RT 4112 SZ:
6165 702 0110

Tornillo de cuchilla:
9010 345 2431


Arandela tensora:
0000 702 6600

 Los elementos de fijación de la cuchilla (p. ej., el tornillo de cuchilla) deben sustituirse al cambiar o al montar la cuchilla. Los repuestos se pueden obtener en los distribuidores especializados STIHL.

17. Accesorios

Hay disponibles otros accesorios para el equipo.

Encontrará más información en su Distribuidor especializado STIHL, en Internet (www.stihl.es) o en el catálogo STIHL.

 Por motivos de seguridad, con el equipo solo pueden utilizarse accesorios autorizados por STIHL.

18. Protección del medio ambiente

La hierba cortada no forma parte de la basura normal, sino que debe utilizarse para preparar compost.

Los embalajes, la máquina y los



accesorios están fabricados con materiales reciclables y deben desecharse correspondientemente.

Una eliminación de restos de materiales por separado, respetando el medio ambiente, ofrece la posibilidad de reciclar las materias primas empleadas. Por esta razón, se debe llevar la máquina a un centro de reciclaje cuando uno desee deshacerse de ella. Una eliminación inadecuada puede dañar la salud y contaminar el medio ambiente.

Los productos desechables, como aceites usados (aceite de motor/engranajes), combustibles y baterías, deben eliminarse siempre de acuerdo a la normativa. ¡Observe las normativas locales! Desmontar la batería antes de desechar la máquina.

La batería no debe eliminarse con la basura normal, sino que debe entregarse en un comercio especializado o en el centro de recogida de desechos especiales.

Póngase en contacto con su centro de reciclado o su establecimiento especializado para recibir información sobre cómo eliminar los productos desechables de forma correcta. STIHL recomienda los distribuidores especializados STIHL.

19. Reducir el desgaste y prevenir daños

Información importante referente al mantenimiento y cuidado del grupo de productos

Cortacésped con asiento del conductor y motor de combustión (STIHL RT)

STIHL no se hace responsable de los daños personales y materiales ocasionados por la no observación de las indicaciones contenidas en las instrucciones de funcionamiento, especialmente en lo referente a la seguridad, el funcionamiento y el mantenimiento, o de los daños que aparezcan debidos a una utilización de accesorios o piezas de repuesto no autorizadas.

Siga siempre las instrucciones siguientes, que son importantes para evitar daños o un desgaste excesivo de su equipo STIHL:

1. Piezas de desgaste

Algunas piezas del equipo STIHL están sometidas a un desgaste normal, incluso utilizando el equipo de manera adecuada, por lo que deberán ser sustituidas a tiempo (dependiendo del tipo y de la duración de uso).

Estas son, entre otras:

- Cuchilla
- Correa trapezoidal
- Batería
- Neumáticos
- Bujía de encendido

2. Observación de las indicaciones del presente manual de instrucciones

El uso, mantenimiento y almacenamiento del equipo STIHL deberá efectuarse con sumo cuidado, tal y como se describe en este manual de instrucciones. El propio usuario es el responsable de todos los daños ocasionados por incumplimiento de las indicaciones de seguridad, utilización y mantenimiento.

Esto es especialmente válido en caso de:

- Un uso inadecuado del producto.
- El uso de combustibles no autorizados por STIHL (lubricantes, gasolina y aceite de motor; véase las especificaciones del fabricante del motor de combustión).
- Modificaciones en el producto no autorizadas por STIHL.
- La utilización de herramientas o piezas no permitidas para el equipo, no adecuadas o de calidad inferior.
- Utilización del producto en eventos deportivos o en campeonatos.
- Daños ocasionados como consecuencia de un uso continuado del producto con componentes defectuosos.

3. Trabajos de mantenimiento

Todos los trabajos descritos en el apartado titulado "Mantenimiento" tienen que ser ejecutados regularmente.

Si el usuario no puede realizar alguno de estos trabajos de mantenimiento, deberá encomendar esta tarea a un establecimiento especializado.

STIHL recomienda que los trabajos de mantenimiento y reparación se realicen exclusivamente en las instalaciones del distribuidor especializado STIHL.

Los distribuidores especializados STIHL reciben formación e información técnica regularmente.

Si se descuidan estos trabajos pueden producirse daños de los que será responsable el usuario.

Los posibles daños son, entre otros:

- Daños por corrosión y otros daños derivados de un almacenamiento indebido.
- Daños en el equipo debido a la utilización de piezas de recambio de una calidad inferior.
- Daños por no realizar un mantenimiento periódico o por realizar un mantenimiento insuficiente, o bien por no realizar los trabajos de mantenimiento o reparación en un taller especializado.

20. Declaración de conformidad

20.1 Declaración de conformidad de la UE para tractor cortacésped STIHL RT 4097.1 SX, RT 4112.1 SZ

STIHL Tirol GmbH
Hans Peter Stihl-Straße 5
6336 Langkampfen
Austria

declara, como único responsable, que

- Artículo: Tractor cortacésped
- Marca: STIHL
- Tipo: RT 4097.1 SX, RT 4112.1 SZ

- Ancho de corte RT 4097.1 SX: 95 cm
- Ancho de corte RT 4112.1 SZ: 110 cm
- Identificación de serie:
6165

cumple con las disposiciones aplicables de las directivas 2006/42/EG, 2006/42/EG, 2014/30/EU y 2011/65/EU y se ha diseñado y fabricado en conformidad con las normas siguientes, en sus versiones en vigor en la fecha de producción: EN ISO 5395-1, EN ISO 5395-3 y 2014/30/EU.

Entidad que participó en la evaluación:
TÜV Rheinland LGA Products GmbH
Tillystraße 2
90431 Nürnberg, DE

Para la determinación de la potencia sonora medida y garantizada se procedió según la directiva 2000/14/EC, anexo VIII.

RT 4097.1 SX

- Potencia sonora medida: 99,2 dB(A)
- Potencia sonora garantizada:
100 dB(A)

RT 4112.1 SZ

- Potencia sonora medida: 99,7 dB(A)
- Potencia sonora garantizada:
100 dB(A)

La documentación técnica se conserva en la empresa STIHL Tirol GmbH.

El año de fabricación y el número de serie se indican en el tractor cortacésped.

Langkampfen, 02.05.2021

STIHL Tirol GmbH

p.p.

Matthias Fleischer, director de Investigación y Desarrollo

p.p.

Sven Zimmermann, director de Calidad

21. Datos técnicos

RT 4097 SX, RT 4112 SZ:

Número de serie	6165
Motor de combustión, tipo	Motor de combustión de 4 tiempos
Depósito de combustible	9 l
Dispositivo de arranque	Arranque eléctrico - Llave de contacto
Tipo de batería	Gel de plomo
Tensión nominal	12 V
Par de apriete de tornillo de cuchilla	65 - 70 Nm

RT 4097 SX, RT 4112 SZ:

Tracción a las ruedas traseras	progresiva hacia delante/progresiva hacia atrás
Paso de combustible	sí
Altura de corte	35 -90 mm
Presión de aire ruedas delanteras	0,8 - 1 bar
Presión de aire ruedas traseras	0,6 - 0,8 bar
Medición según EN ISO 5395-3:	
Nivel sonoro en el lugar de trabajo L_{pA}	86 dB(A)
Factor K_{pA}	2 dB(A)

RT 4097.1 SX:

Tipo de motor	EVC 4000
Cilindrada	452 cm ³
Régimen de salida del motor	3100 rpm
Potencia nominal a régimen nominal	8,9 kW - rpm

Según la directiva 2000/14/EG / S.I. 2001/1701:

Potencia sonora garantizada $L_{WA d}$	100 dB(A)
Factor K_{WA}	1,2 dB(A)

Medición según EN ISO 5395-3, EN 1032:

Vibraciones en el asiento (aceleración de todo el cuerpo) a_w	0,50 m/s ²
Factor K_w	0,25 m/s ²

Medición según EN ISO 5395-3, EN 20643:

Vibraciones en el volante a_{hw}	2,80 m/s ²
Factor K_{hw}	1,40 m/s ²

Valores característicos de vibración declarados según EN 12096

RT 4097.1 SX:

Ancho de corte	95 cm
Ruedas delanteras	15x6.00-6
Ruedas traseras	18x8.50-8
Peso con equipo de corte	197 kg

RT 4112.1 SZ:

Tipo de motor	EVC 7000
Cilindrada	635 cm ³
Régimen de salida del motor	2800 rpm
Potencia nominal a régimen nominal	12,6 - 2800 kW - rpm

Según la directiva 2006/42/EG:

Potencia sonora garantizada $L_{WA d}$	100 dB(A)
Factor K_{WA}	0,7 dB(A)

Medición según EN ISO 5395-1, EN ISO 5395-3, EN 1032:

Vibraciones en el asiento (aceleración de todo el cuerpo) a_w	0,50 m/s ²
Factor K_w	0,25 m/s ²

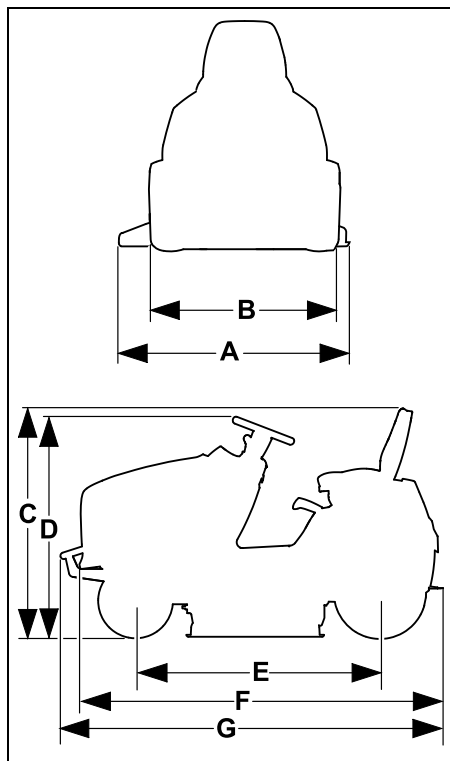
Medición según EN ISO 5395-3, EN 20643:

Vibraciones en el volante a_{hw}	2,50 m/s ²
Factor K_{hw}	1,25 m/s ²

Valores característicos de vibración declarados según EN 12096

Ancho de corte	110 cm
Ruedas delanteras	16x7,50-8
Ruedas traseras	20x10,00-8
Peso con equipo de corte	221 kg

21.1 Dimensiones



RT 4097.1 SX:

A =	1160 mm
B =	978 mm
C =	1145 mm
D =	1135 mm
E =	1247 mm
F =	1870 mm

RT 4112.1 SZ:

A =	1316 mm
B =	1012 mm
C =	1165 mm
D =	1150 mm
E =	1247 mm
F =	1870 mm
G =	1914 mm

21.2 REACH

REACH es el marco reglamentario de la CE sobre registro, evaluación y autorización de sustancias químicas.

En www.stihl.com/reach se facilita más información sobre el cumplimiento del reglamento REACH (CE) N.º 1907/2006.

22. Localización de anomalías

- ✳ En caso necesario ponerse en contacto con un establecimiento especializado: STIHL recomienda los distribuidores especializados STIHL.

📖 véase el Manual de instrucciones del motor de combustión.

Anomalía:

El motor de arranque gira y el motor de combustión no arranca.

Posible causa:

- El acelerador está en la posición MIN.
- La posición de estárter (acelerador) no está seleccionada.
- El botón del estárter no está accionado (RT 4112 SZ).
- No hay combustible en el depósito.
- Paso de combustible cerrado.
- Entrada de combustible insuficiente.
- Bujía de encendido carbonizada o dañada.
- Distancia incorrecta entre los electrodos.
- Pipa extraída de la bujía de encendido.
- El motor de combustión se ha "ahogado" a causa de varios intentos de arranque.
- Filtro de aire obstruido.
- Batería casi descargada.

Solución:

- Colocar el acelerador en la posición MAX.
- Colocar el acelerador en la posición de estárter. (⇒ 8.2)
- Accionar el botón del estárter (RT 4112 SZ). (⇒ 8.4)
- Repostar combustible.
- Abrir el paso de combustible. (⇒ 14.8)

- Comprobar el filtro de combustible. (📖)
- Limpiar o cambiar la bujía de encendido. (📖)
- Ajustar la distancia entre los electrodos. (✖)
- Conectar la pipa de bujía; comprobar la conexión entre el cable de encendido y el conector. (✖)
- Desenroscar y secar la bujía de encendido; colocar el acelerador en la posición MIN y arrancar varias veces con la bujía retirada; enroscar la bujía de encendido y enchufar la pipa de bujía. (📖)
- Limpiar el filtro de aire. (📖)
- Comprobar el estado de carga de la batería y cargarla en caso necesario. (⇒ 14.19)

Anomalía:

El motor de arranque no funciona.

Posible causa:

- Los dispositivos de seguridad bloquean el motor de arranque.
- Batería no conectada o incorrectamente conectada.
- Batería completamente descargada o insuficientemente cargada.
- Fusible principal (150 A) defectuoso.
- Conexión a masa del motor de combustión o bastidor incorrecta.
- Motor de arranque averiado.

Solución:

- Observar todos los dispositivos de seguridad. (⇒ 11.)
- Comprobar conexiones de batería. (⇒ 14.18)
- Cargar la batería. (⇒ 14.19)
- Sustituir el fusible principal. (✖)
- Comprobar el cable de conexión en la batería y en el bastidor. (✖)
- Reparar el motor de arranque. (✖)

Anomalía:

Arranque difícil o pérdida de potencia del motor de combustión.

Posible causa:

- Agua en el depósito de combustible y en el carburador; carburador obstruido.
- Depósito de combustible sucio.
- Filtro de aire sucio.
- Bujía de encendido carbonizada.
- Hierba cortada demasiado alta o demasiado húmeda.

Solución:

- Vaciar el depósito de combustible, limpiar el depósito y la tubería de combustible y el carburador. (✖)
- Limpiar el depósito de combustible. (✖)
- Limpiar / cambiar el filtro de aire. (📖)
- Limpiar la bujía de encendido. (📖)
- Adaptar el nivel de corte y la velocidad de desplazamiento a las condiciones de corte.

Anomalía:

El motor de combustión se calienta mucho.

Posible causa:

- Aletas de refrigeración sucias.
- Nivel de aceite del motor demasiado bajo.
- Correa trapezoidal desgastada.

Solución:

- Limpiar las aletas de refrigeración. (📖)
- Controlar el nivel de llenado del aceite de motor y rellenar aceite de motor. (⇒ 14.12)
- Sustituir la correa trapezoidal. (✖)

Anomalía:

El aparato no marcha.

Posible causa:

- Caja de cambios desacoplada.
- Correa trapezoidal (caja de cambios) desenganchada.
- Correa trapezoidal (caja de cambios) gastada o dañada.
- Falta una chaveta entre el eje trasero y las ruedas traseras.

Solución:

- Acoplar la caja de cambios (palanca de (des)acoplamiento de la caja de cambios). (⇒ 8.14)
- Enganchar la correa trapezoidal (caja de cambios). (✖)
- Sustituir la correa trapezoidal (caja de cambios). (✖)
- Montar la chaveta. (⇒ 14.10)

Anomalía:

Fuertes vibraciones durante el servicio.

Posible causa:

- Las cuchillas han quedado desequilibradas a causa de un afilado incorrecto o por daños.
- Los tornillos de cuchilla no están bien apretados.
- La fijación del motor de combustión no está bien apretada.
- Correa trapezoidal dañada.

Solución:

- Reafilarse y equilibrar la(s) cuchilla(s) o sustituir la(s) cuchilla(s). (⇒ 14.6)
- Apretar los tornillos de cuchilla observando las indicaciones del par. (⇒ 14.6)
- Apretar la fijación del motor de combustión. (✖)
- Sustituir la correa trapezoidal. (✖)

Anomalía:

Corte imperfecto, el césped se vuelve amarillo después del corte.

Posible causa:

- Cuchilla desafilada o desgastada.
- La velocidad de marcha es demasiado alta en relación con las condiciones de corte (nivel de corte, condiciones del césped).
- No se ha ajustado el régimen máximo del motor de combustión (acelerador no en posición MAX).
- Ajuste incorrecto del equipo de corte.
- Abertura de expulsión en equipo de corte obstruida.
- El equipo de corte está sucio por restos de hierba (aglutinaciones en el lado interior de la carcasa del equipo de corte).

Solución:

- Afilarse o sustituir la(s) cuchilla(s) (observar los límites de desgaste). (⇒ 14.6)
- Disminuir la velocidad de marcha o seleccionar un nivel de corte más alto.
- Colocar el acelerador en la posición MAX. (⇒ 8.2)
- Comprobar el ajuste del equipo de corte y, en caso necesario, ajustar correctamente el equipo de corte. (⇒ 14.7)
- Liberar la apertura de expulsión del equipo de corte de restos de hierba.
- Limpiar el lado interior del equipo de corte.

Anomalía:

Abertura de expulsión en equipo de corte obstruida.

Posible causa:

- Alas de cuchilla dañadas o desgastadas.

- Hierba cortada demasiado alta o demasiado húmeda.
- La velocidad de marcha es demasiado alta en relación con el nivel de corte ajustado.
- No se ha ajustado el régimen máximo del motor de combustión (acelerador no en posición MAX).
- Dirección de marcha equivocada al cortar el césped:

Solución:

- Cambiar la(s) cuchilla(s). (⇒ 14.6)
- Cortar el césped en dos procesos de corte: 1. Proceso de corte con nivel de corte más alto, 2. Proceso de corte con el nivel de corte deseado.
- Disminuir la velocidad de marcha o seleccionar un nivel de corte más alto.
- Colocar el acelerador en la posición MAX. (⇒ 8.2)(⇒ 8.3)
- Elegir la dirección de marcha correcta al cortar el césped.

Anomalía:

El equipo no expulsa hierba de manera uniforme.

Posible causa:

- La hierba está demasiado húmeda, y por lo tanto está demasiado pesada.
- La velocidad de marcha es demasiado alta en relación con las condiciones de corte (nivel de corte, condiciones del césped).
- La hierba está demasiado alta.
- Nivel de corte seleccionado demasiado bajo.
- Las cuchillas están desafiladas o desgastadas.
- Las alas de las cuchillas están dañadas.
- Dirección de marcha equivocada al cortar el césped:

- El equipo de corte (lado interior) está sucio con restos de hierba (del último proceso de corte).

Solución:

- Esperar hasta que la superficie de césped esté seca.
- Disminuir la velocidad de marcha o seleccionar un nivel de corte más alto. (⇒ 12.6)(⇒ 12.4)
- Cortar el césped en dos procesos de corte: 1. Proceso de corte con nivel de corte más alto, 2. Proceso de corte con el nivel de corte deseado.
- Seleccionar un nivel de corte más alto. (⇒ 12.6)
- Afilarse o cambiar las cuchillas. (⇒ 14.6)
- Cambiar las cuchillas.
- Elegir la dirección de marcha correcta al cortar el césped. (⇒ 8.7)
- Limpiar el lado interior del equipo de corte. (⇒ 14.2)

Anomalía:

Las cuchillas no se activan o no giran.

Posible causa:

- Los dispositivos de seguridad impiden una activación de las cuchillas.
- Correa trapezoidal (equipo de corte) gastada, desenganchada o dañada.

Solución:

- Comprobar que se cumplan todos los requisitos de seguridad para la activación de las cuchillas. (⇒ 11.)
- Comprobar la correa trapezoidal (equipo de corte) y sustituirla en caso necesario. (✖)

Anomalía:

El motor de combustión se apaga al conectar el equipo de corte.

Posible causa:

- El usuario no está sentado o está sentado incorrectamente en el asiento del conductor.
- El conmutador de contacto del asiento o los cables están defectuosos.

Solución:

- Sentarse en el asiento del conductor o modificar su posición.
- Reparar/sustituir el conmutador de contacto del asiento o los cables. (✘)

Anomalía:

El equipo de corte se desacopla durante el corte en marcha atrás.

Posible causa:

- Interruptor de seguridad para corte en marcha atrás no accionado.

Solución:

- Liberar la cuchilla dentro del plazo de tiempo (de 5 segundos antes hasta 1 segundo después de acoplar o modificar la dirección de marcha). (⇒ 8.6)

Anomalía:

El motor de combustión se apaga al abandonar el asiento del conductor.

Posible causa:

- Freno de estacionamiento no accionado.
- Equipo de corte acoplado (dispositivo de seguridad).

Solución:

- Accionar el freno de estacionamiento antes de abandonar el asiento del conductor. (⇒ 8.12)

- Desacoplar el equipo de corte antes de abandonar el asiento del conductor. (⇒ 8.5)

Anomalía:

Suenan 3 señales acústicas consecutivas.

Posible causa:

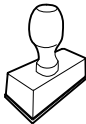
- Anomalía en el conmutador de contacto de asiento o en el sistema eléctrico (cortocircuito).

Solución:

- Girar la llave de contacto a la posición de "Motor de combustión apagado", realizar un autodiagnóstico. (⇒ 9.1)

23. Plan de mantenimiento

23.1 Confirmación de entrega



Modelo: _____
Número de serie: <input type="text"/> <input type="text"/> <input type="text"/> <input type="text"/> <input type="text"/> <input type="text"/> <input type="text"/> <input type="text"/>
Fecha: <input type="text"/> <input type="text"/> <input type="text"/> <input type="text"/> <input type="text"/> <input type="text"/>

Próxima revisión
Fecha: <input type="text"/> <input type="text"/> <input type="text"/> <input type="text"/> <input type="text"/> <input type="text"/>

23.2 Confirmación de servicio técnico



Entregue este Manual de instrucciones a su distribuidor especializado STIHL al realizarse trabajos de mantenimiento.

Él le confirmará la ejecución de los trabajos de servicio técnico en los campos preimpresos.

-  Servicio técnico realizado el
-  Fecha del próximo servicio técnico

Estimados clientes,

ficamos muito satisfeitos pelo facto de ter escolhido a STIHL. Desenvolvemos e fabricamos os nossos produtos com a máxima qualidade e de acordo com as necessidades dos nossos clientes. Por isso, os produtos oferecem uma elevada fiabilidade mesmo sob condições de esforço extremo.

Também na assistência a STIHL é uma marca de excelência. O nosso revendedor autorizado garante aconselhamento e formação competente, e um acompanhamento técnico aprofundado.

Agradecemos a sua confiança e esperamos que aprecie o seu produto STIHL.



Dr. Nikola Stihl

IMPORTANTE! LER E GUARDAR ANTES DA UTILIZAÇÃO.

1. Índice

Sobre este manual de utilização	280	Alavanca da seleção do sentido de marcha	296
Generalidades	280	Volante	297
Instruções sobre a leitura do manual de utilização	280	Ajuste do assento do condutor	297
Descrição do aparelho	282	Pedal de acionamento	297
Para sua segurança	283	Pedal do travão	298
Generalidades	283	Travão de estacionamento	298
Formação – Aprender a utilizar o aparelho	284	Alavanca do ajuste da altura de corte	299
Transporte do trator corta-relva	285	Arco do funcionamento livre da transmissão	299
Abastecer – Manuseamento da gasolina	285	Sistema eletrónico	300
Vestuário e equipamento	286	Diagnóstico próprio durante o processo de arranque	300
Antes dos trabalhos	286	Avaria no trator corta-relva durante o funcionamento	300
Durante o trabalho	287	Avaria no sistema eletrónico	301
Manutenção e reparações	290	Instruções para trabalhar	301
Armazenamento no caso de períodos de paragem mais longos	291	Processo de corte	301
Eliminação	292	Dispositivos de segurança	302
Descrição de símbolos	292	Colocar o aparelho em funcionamento	302
Fornecimento	293	Encher com combustível	303
Trabalhos a realizar antes da primeira colocação em funcionamento	293	Ligar o motor de combustão	303
Elementos de comando	293	Desligar o motor de combustão	304
Fecho da ignição	293	Conduzir	305
Alavanca do acelerador com função de choke (RT 4097 SX)	294	Travar	305
Alavanca do acelerador (RT 4112 SZ)	295	Ajustar a altura de corte	305
Botão choke (RT 4112 SZ)	295	Cortar a relva	305
Interruptor do mecanismo de corte	295	Puxar cargas	306
Interruptor de segurança do corte em marcha-atrás	296	Utilização em encostas	307
		Mecanismo de corte	307
		Desmontar o mecanismo de corte	307
		Montar o mecanismo de corte	308
		Manutenção	311
		Plano de manutenção	311
		Limpar o aparelho	312

Abrir o capot	312	Declaração de conformidade UE do trator corta-relva STIHL RT 4097.1 SX, RT 4112.1 SZ	327
Fechar o capot	313		
Controlar os dispositivos de segurança	313	Dados técnicos	328
Manutenção da lâmina de corte	314	Dimensões	329
Verificar a posição de montagem do mecanismo de corte	316	REACH	329
Torneira do combustível	316	Localização de falhas	329
Pressão dos pneus	316	Plano de manutenção	332
Substituir as rodas	317	Confirmação de entrega	332
Lubrificar	318	Confirmação de assistência	332
Verificar o nível de enchimento do óleo do motor	319		
Mudança de óleo do motor	319		
Reabastecer com óleo do motor	320		
Substituir a lâmpada dos faróis	320		
Fusíveis	320		
Compartimento da bateria	321		
Bateria	322		
Carregamento da bateria através da ficha de carga	323		
Motor de combustão	324		
Transmissão	324		
Arrumação	324		
Imobilização no caso de paragens mais longas (por exemplo, período de inverno)	324		
Após pausas mais longas (por exemplo, período de inverno)	325		
Transporte	325		
Peças de reposição comuns	325		
Acessórios	326		
Proteção do meio ambiente	326		
Minimização do desgaste e prevenção de danos	326		
Declaração de conformidade	327		

2. Sobre este manual de utilização

2.1 Generalidades

O presente instruções de utilização é uma **tradução das instruções de utilização originais** do fabricante na aceção da Diretiva CE 2006/42/EC.

A STIHL desenvolve continuamente a sua gama de produtos, pelo que reservamos o direito de modificar os componentes fornecidos em termos da forma, especificações técnicas e equipamento. Por esta razão, não se aceitam reclamações quanto a inexatidão das informações e ilustrações contidas neste manual.

Neste manual de utilização, poderão ser descritos modelos que não estão disponíveis em todos os países.

Este manual de utilização está protegido por direitos de autor. Todos os direitos estão reservados, em particular o direito de reprodução, tradução e processamento com sistemas eletrónicos.

2.2 Instruções sobre a leitura do manual de utilização

As imagens e os textos descrevem determinados passos de operação.

Todos os símbolos gráficos aplicados no aparelho são explicados neste manual de utilização.

Perspetiva:

Perspetiva ao utilizar as designações "esquerda" e "direita" no manual de utilização:

O utilizador encontra-se atrás do aparelho e olha para a frente no sentido de marcha.

Referência de capítulo:

Uma seta remete para os respetivos capítulos e subcapítulos para mais explicações. O seguinte exemplo indica uma referência para um capítulo: (⇒ 4.)

Identificação de secções de texto:

As instruções descritas podem ser identificadas conforme os exemplos que se seguem.

Passos de operação que necessitam da intervenção do utilizador:

- Solte o parafuso (1) com uma chave de fendas, acione a alavanca (2)...

Enumerações gerais:

- Utilização do produto em eventos desportivos ou concursos

Textos com especial relevância:

As secções de texto com especial relevância são identificadas com um dos símbolos descritos a seguir, de modo a dar-lhes destaque adicional no manual de utilização.



Perigo!

Perigo de acidentes e ferimentos graves para pessoas. Um determinado comportamento é necessário ou deve ser omitido.



Aviso!

Perigo de ferimentos para pessoas. Um determinado comportamento evita ferimentos possíveis ou prováveis.



Cuidado!

Ferimentos ou danos materiais ligeiros que podem ser evitados através de um determinado comportamento.



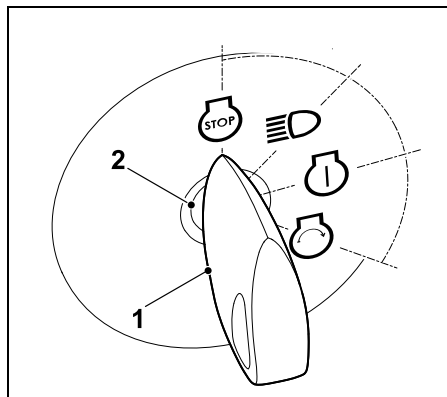
Nota

Informação para uma melhor utilização do aparelho e para evitar possíveis falhas na utilização.

Imagens com textos:

Poderá encontrar passos de operação com ligação direta à imagem imediatamente após a imagem com os respectivos números de item.

Exemplo:



Insira a chave de ignição (1) no fecho da ignição (2).

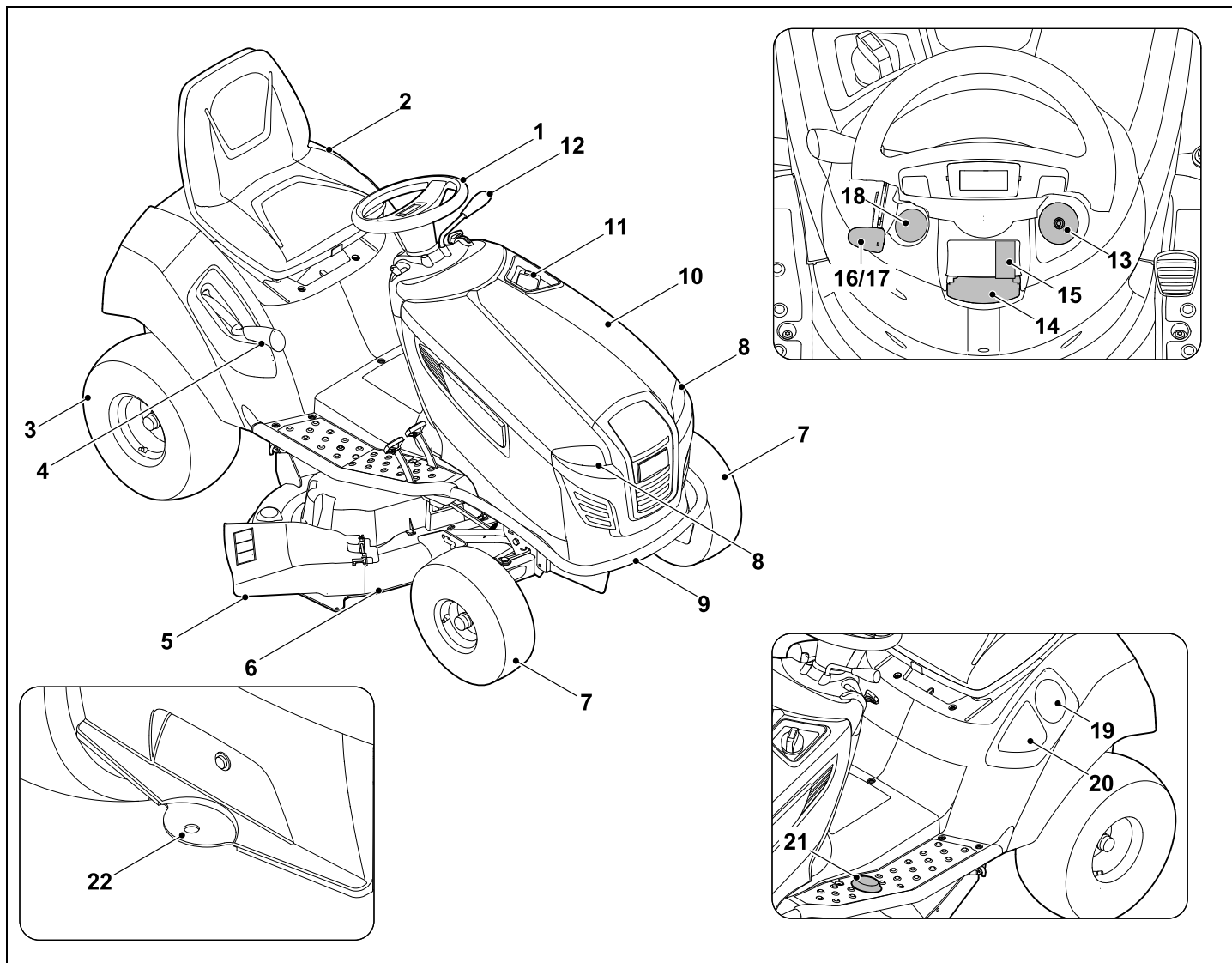
Textos com referência a imagens:

As figuras que esclarecem a utilização do aparelho encontram-se no início do manual de utilização.

O símbolo da câmara serve para associar as imagens nas páginas de imagens à respetiva parte do texto no manual de utilização.



3. Descrição do aparelho



- 1 Volante
- 2 Assento do condutor
- 3 Roda traseira
- 4 Alavanca do ajuste da altura de corte
- 5 Tapa deflector
- 6 Mecanismo de corte
- 7 Roda dianteira
- 8 Farol
- 9 Para-choques (RT 4112 SZ)
- 10 Capot
- 11 Tapa do depósito
- 12 Alavanca de seleção do sentido de marcha (marcha de avanço - marcha atrás)
- 13 Fecho da ignição
- 14 Alavanca do travão de estacionamento
- 15 Interruptor do mecanismo de corte
- 16 Alavanca do acelerador com função de choke (RT 4097 SX)
- 17 Alavanca do acelerador (RT 4112 SZ)
- 18 Botão choke (RT 4112 SZ)
- 19 Suporte de bebidas
- 20 Compartimento de arrumação
- 21 Interruptor de segurança do corte em marcha atrás
- 22 Dispositivo de reboque

4. Para sua segurança

4.1 Generalidades



Ao trabalhar com o aparelho, deverá obrigatoriamente seguir as seguintes instruções de prevenção de acidentes.



Antes da primeira colocação em funcionamento, é necessário ler atentamente todo o manual de utilização. Guarde o manual de utilização com cuidado para futura utilização.

Siga as instruções de funcionamento e de manutenção, as quais poderão ser consultadas no manual de utilização do motor de combustão, fornecido em separado.

Estas medidas preventivas são imprescindíveis para a sua segurança; no entanto, a listagem não é definitiva. Utilize o aparelho sempre com cuidado e com consciência da responsabilidade, tendo em consideração que o utilizador é responsável por eventuais acidentes causados a terceiros ou aos seus bens.



Perigo de morte por asfixia!

Perigo de asfixia para crianças que brinquem com os materiais da embalagem. Mantenha os materiais da embalagem fora do alcance de crianças.

Por princípio, o aparelho, incluindo todos os aparelhos acopláveis, apenas pode ser entregue ou emprestado a pessoas que tenham sido instruídas ou que estejam familiarizadas com este modelo e

respetivo manuseamento. O manual de instruções é parte integrante do aparelho e tem de ser sempre fornecido.

Certifique-se de que o utilizador está em plena posse das suas capacidades físicas, sensoriais e mentais para utilizar e trabalhar com o aparelho. Caso o utilizador apresente capacidades físicas, sensoriais ou mentais limitadas para tal, o utilizador apenas poderá trabalhar com o aparelho sob supervisão ou de acordo com as indicações de uma pessoa responsável.

Garanta que o utilizador é maior de idade ou devidamente formado numa atividade sob supervisão, de acordo com a regulamentação nacional.

Utilize o aparelho apenas se estiver descansado e se estiver em boas condições físicas e psíquicas. Se sofrer de algum problema de saúde, informe-se junto do seu médico sobre se pode trabalhar com o aparelho. Após a ingestão de bebidas alcoólicas, drogas ou medicamentos que possam afetar o poder de reação, não é permitido trabalhar com o aparelho.

Atenção – Perigo de acidentes!

O trator corta-relva destina-se exclusivamente a cortar relva; não é permitida qualquer outra utilização.

O aparelho pode ser equipado com acessórios STIHL originais. Dessa forma, são possíveis outras utilizações. O distribuidor oficial da STIHL poderá fornecer-lhe informações relativas a essa questão.

Devido ao risco de ferimentos do utilizador ou de outras pessoas, o aparelho não pode ser utilizado nos seguintes casos (lista incompleta):

- para cortar trepadeiras,

- para triturar ou lascas ramagens de árvores ou aparas de sebes,
- para limpar passeios (aspiração, expulsão por sopra),
- para limpar a neve com auxílio do mecanismo de corte,
- para cuidar de relvados em telhados,
- para aplanar o solo, por exemplo, para aplanar montes de toupeiras,
- para transportar material a cortar.

O aparelho não é autorizado para a circulação em vias públicas.

Não é permitido o transporte de pessoas (especialmente crianças) e animais.

O transporte de objetos no aparelho não é permitido, exceto exclusivamente com o auxílio de reboques STIHL autorizados (acessórios). É necessário respeitar os limites de peso. (⇒ 12.8)

Durante a utilização em parques públicos, em instalações desportivas, em ruas e em empresas agrárias e florestais, dever-se-á tomar cuidados especiais.

O aparelho não pode ser utilizado em eventos desportivos ou concursos.

Por motivos de segurança, é proibida qualquer alteração ao aparelho, com exceção da montagem de acessórios e aparelhos acopláveis autorizados pela STIHL. Qualquer alteração resultará na invalidação do direito à garantia. Poderá obter informações sobre acessórios e aparelhos acopláveis autorizados junto do seu distribuidor oficial STIHL.

Em particular, é proibida qualquer alteração ao aparelho que altere a potência, a rotação do motor de combustão ou a velocidade de marcha.

O aparelho está equipado com um sistema eletrónico que não deve ser alterado ou retirado.

O software do aparelho nunca pode ser alterado ou manipulado, por motivos de segurança.



Atenção! Risco para a saúde devido às vibrações! Uma grande carga de vibrações pode causar danos aos

sistemas circulatório e nervoso, especialmente em pessoas com problemas circulatórios. Consulte um médico caso ocorram sintomas que possam ser causados por vibrações. Entre estes sintomas, que ocorrem principalmente nos dedos, mãos ou pulsos, incluem-se por exemplo (enumeração incompleta):

- perda de sensibilidade,
- dores,
- fraqueza muscular,
- descoloração da pele,
- sensação de formigueiro desagradável.

Durante o funcionamento, fixe firmemente o guiador com ambas as mãos nos locais previstos, mas sem tensão.

Programar o tempo de trabalho de modo a evitar cargas elevadas num período de tempo grande.

4.2 Formação – Aprender a utilizar o aparelho

Familiarize-se com os elementos de comando e com as peças de comando, bem como com a utilização do aparelho. O utilizador tem de saber em particular como

parar rapidamente a ferramenta de trabalho e o motor de combustão do aparelho.

O aparelho só pode ser utilizado por pessoas que tenham lido o manual de utilização e estejam familiarizadas com o manuseamento do aparelho. Antes da primeira colocação em funcionamento, o utilizador deve procurar obter instruções técnicas e práticas. O utilizador tem de ser instruído pelo vendedor ou por outra pessoa competente sobre a utilização do aparelho.

Com essas instruções, o utilizador deverá aprender em particular

- que é necessário ter o máximo cuidado e concentração para trabalhar com o aparelho.
- que um trator corta-relva que desliza numa encosta não pode ser controlado através do acionamento do travão.

As principais causas de perda de controlo do trator corta-relva podem ser, entre outras:

- aderência insuficiente das rodas ao solo,
- condução demasiado rápida,
- travagem inadequada,
- utilização inadequada (eventos desportivos, etc.),
- conhecimentos deficientes sobre efeitos relacionados com as condições do solo, nomeadamente em encostas (consulte o ponto "Trabalhar em encostas" no capítulo "Para sua segurança"),
- engate incorreto de cargas e má distribuição da carga.

Mesmo quando utiliza o aparelho corretamente, existem sempre alguns riscos residuais.

4.3 Transporte do trator corta-relva

O trator corta-relva pode provocar ferimentos graves por esmagamento devido ao seu próprio peso. Ao montar e descarregar o trator corta-relva para o transporte num veículo ou reboque, proceda com especial cuidado.

Este trator corta-relva não pode ser rebocado. Para o transporte em vias públicas, é necessário utilizar um veículo ou reboque adequados.

Durante o transporte, o trator corta-relva tem de ser fixado numa superfície de carga, tal como descrito neste manual de utilização. Para além disso, é necessário accionar o travão de estacionamento. (⇒ 15.)

Durante o transporte, o trator corta-relva tem de ser fixado numa superfície de carga, tal como descrito neste manual de utilização. Para além disso, é necessário acionar o travão de estacionamento. ⇒

No transporte do aparelho, deve ser respeitada a legislação regional em vigor, em particular a que diz respeito à proteção das cargas e ao transporte de objetos em superfícies de carga.

Deixe o aparelho arrefecer por completo (em particular, o motor de combustão e o silenciador) após o processo de carga e antes do transporte seguinte. Durante o transporte, a superfície de carga e a área à volta do silenciador e do motor de combustão deverão manter-se isentas de materiais combustíveis, tais como palha, folhas ou restos de relva secos.

4.4 Abastecer – Manuseamento da gasolina



Perigo de morte!

A gasolina é tóxica e altamente inflamável.

Guarde a gasolina apenas nos recipientes previstos e verificados para esse efeito (bidões). Enrosque e aperte sempre devidamente as tampas dos recipientes de abastecimento. Por motivos de segurança, as tampas defeituosas devem ser substituídas.



Mantenha a gasolina afastada de faíscas, chamas vivas, chamas piloto, fontes de calor e outras fontes de ignição. Não fume!

Reabasteça apenas ao ar livre e não fume durante o processo de abastecimento.

Antes de abastecer, desligue o motor de combustão e deixe-o arrefecer.

O abastecimento de gasolina deverá ser realizado antes de o motor de combustão ser ligado. Enquanto o motor de combustão estiver a funcionar ou a máquina estiver quente, não é permitido abrir o bujão de fecho do depósito nem reabastecer com gasolina.

Abra o bujão de fecho do depósito de forma cuidadosa e lenta. Aguarde pela compensação de pressão e remova a tampa do depósito apenas em seguida.

Para o abastecimento, utilize um funil adequado ou um tubo de enchimento, para que não saia combustível para o motor de combustão e para o cárter ou para a relva.

Não encha o depósito de combustível em demasia!

No sentido de permitir que o combustível tenha espaço para se expandir, nunca adicione combustível acima do rebordo inferior do bocal de enchimento. Adicionalmente, respeite as indicações no manual de utilização do motor de combustão.



Caso transborde gasolina, o motor de combustão apenas deve ser ligado depois de a superfície suja com gasolina ser limpa. Dever-se-á evitar qualquer tentativa de ignição até que os vapores da gasolina se tenham volatilizado (secar com pano).

Limpe imediatamente qualquer combustível derramado.

Se a gasolina tiver entrado em contacto com o vestuário, este tem de ser mudado.

A tampa do depósito tem de ser devidamente enroscada e apertada após cada processo de abastecimento. Não deverá colocar o aparelho em funcionamento sem a tampa do depósito original estar enroscada.

Por motivos de segurança, é necessário verificar regularmente se a conduta, o depósito, o bujão de fecho do depósito e respetivas ligações apresentam danos, sinais de envelhecimento (fragilidade), assentamento firme e pontos não estanques e, se necessário, substituí-los (procure um distribuidor oficial; a STIHL recomenda o distribuidor oficial STIHL).

Caso pretenda esvaziar o depósito, deverá fazê-lo ao ar livre.

Nunca utilize garrafas ou semelhantes para remover ou armazenar produtos de serviço como, por exemplo, combustível. Alguém, em particular crianças, poderá ser levado a bebê-las.

Nunca guarde o aparelho com gasolina no depósito dentro de um edifício. Os vapores de gasolina que se formam podem entrar em contacto com chamas ou faíscas e inflamarem-se.

Nunca coloque o aparelho e o recipiente de combustível nas proximidades de aquecimentos, radiadores, aparelhos de soldadura e outras fontes de calor. **Perigo de explosão!**

4.5 Vestuário e equipamento



Durante o trabalho, utilize sempre calçado justo com sola antiderrapante. Nunca trabalhe descalço ou com sandálias, por exemplo.

O aparelho apenas pode ser colocado em funcionamento com calças compridas e vestuário justo.

Nunca utilize vestuário solto que possa ficar pendurado em peças móveis (alavanca de comando) - não utilize também joias, gravatas ou cachecóis.



Em trabalhos de manutenção e limpeza, bem como no transporte do aparelho, utilize também sempre luvas justas e prenda o cabelo comprido (elástico, gorro, etc.).



Ao afiar as lâminas de corte, é necessário utilizar óculos de proteção adequados.



Durante o trabalho, é produzido ruído. O ruído pode provocar problemas auditivos.

Use uma proteção auditiva.

4.6 Antes dos trabalhos

Certifique-se de que o aparelho apenas é utilizado por pessoas familiarizadas com o manual de utilização.

Antes de colocar o aparelho em funcionamento, verifique a estanqueidade do sistema de combustível, particularmente as peças visíveis como, por exemplo, o depósito, o bujão de fecho do depósito e as uniões dos tubos flexíveis. Em caso de fugas ou danos, não ligue o motor de combustão – **perigo de incêndio!**

Solicite a reparação do aparelho a um distribuidor oficial antes da colocação em funcionamento.

Com o mecanismo de corte montado, o processo de subir para o aparelho e descer do aparelho tem de ser efetuado pelo lado esquerdo. No lado direito, situa-se a tampa defletora, a qual nunca poderá ser pisada.

Tenha em conta as normas municipais sobre as horas em que é permitido usar aparelhos de jardinagem com motor de combustão ou motor elétrico.

Verifique todo o terreno em que irá aplicar o aparelho e retire todas as pedras, paus, arames, brinquedos e corpos estranhos que porventura podem ser projetados pelo aparelho. Os obstáculos (por exemplo, troncos de árvores, raízes) podem não ser vistos no meio da relva alta.

Como tal, antes de trabalhar com o aparelho, marque todos os objetos estranhos (obstáculos) escondidos no relvado que não seja possível remover.

Antes da utilização do aparelho, substitua os componentes avariados, gastos e danificados. Substitua os avisos de perigo

e alerta no aparelho que se tenham tornado ilegíveis ou estejam danificados. O seu distribuidor oficial STIHL tem disponíveis avisos autocolantes de reposição e todas as restantes peças de reposição.



Perigo de ferimentos!

As peças gastas ou danificadas (por exemplo, lâminas embotadas) podem afetar a segurança do aparelho e causar ferimentos no utilizador.

Nunca utilize o aparelho se os dispositivos de proteção estiverem danificados ou se não estiverem montados.

Os mecanismos com mola podem libertar a energia armazenada. Os mecanismos com mola têm de estar intactos e de funcionar.

No mecanismo de corte, o bocal de expulsão aparafusado (canal de expulsão no mecanismo de corte) deve estar sempre corretamente montado. Não pode estar danificado e em caso de necessidade deve ser substituído por um especialista.

O funcionamento dos travões deverá ser verificado antes de cada colocação em funcionamento. (⇒ 12.5)

Antes de cada colocação em funcionamento, é necessário verificar:

- se a ferramenta de corte e toda a unidade de corte (lâmina de corte, acoplamento da lâmina, travão da lâmina, cavilhas de fixação, cárter do mecanismo de corte) se encontram em perfeitas condições. Em particular, é necessário estar atento ao correto assentamento e à presença de danos e desgaste.

- se a tampa do depósito está aparafusada.
- se o depósito, os componentes de condução de combustível e a tampa do depósito se encontram em perfeitas condições.
- se os dispositivos de segurança se encontram em perfeitas condições e se funcionam devidamente.
- se os pneus (pressão do ar, danos, desgaste) e o quadro se encontram em perfeitas condições. É necessário verificar o correto assentamento das uniões roscadas. Em particular, efetue todos os trabalhos de manutenção mencionados no plano de manutenção na rubrica "Antes de cada colocação em funcionamento". (⇒ 14.1)

Caso necessário, dirija-se ao seu distribuidor oficial. A STIHL recomenda os distribuidores oficiais STIHL.

4.7 Durante o trabalho



Nunca trabalhe enquanto estiverem pessoas nas proximidades, em particular crianças ou animais. Certifique-se de que a relva nunca é expulsa na direção de terceiros.

Não trabalhe com o aparelho à chuva, trovoadas e, em particular, sob o perigo de relâmpagos.

Gases de escape:



Perigo de morte por envenenamento!

Em caso de enjoos, dores de cabeça, problemas de visão (por exemplo, redução do campo de visão), problemas de audição, tonturas, redução da capacidade de concentração, pare imediatamente o trabalho. Estes sintomas podem ser provocados, entre outras coisas, devido a concentrações de gases de escape demasiado elevadas.



O aparelho produz gases de escape tóxicos assim que o motor de combustão arranque. Esses gases contêm monóxido

de carbono tóxico, um gás incolor e inodoro, bem como outras matérias nocivas. O motor de combustão nunca pode ser colocado em funcionamento em espaços fechados ou mal arejados.

Os gases de escape do motor de combustão são libertados para a atmosfera para a frente, entre as duas rodas dianteiras. Ao trabalhar com o aparelho, certifique-se de que essa área está sempre limpa e nunca é obstruída, para que os gases de escape não fiquem congestionados.

Ligar:

O aparelho apenas pode ser ligado a partir do assento do condutor.

Ligue o aparelho numa superfície plana, não em encostas.

O motor de combustão apenas pode ser ligado numa área de trabalho bem ventilada; em garagens, em particular, é necessário garantir uma ventilação suficiente.

Antes de ligar o motor de combustão, desacople a ferramenta de corte, os aparelhos acopláveis e o acionamento e carregue no pedal do travão até ao fundo.

Durante o arranque, certifique-se de que existe uma distância suficiente entre os pés e a ferramenta de corte.

Nunca ligue o motor de combustão provocando um curto-circuito no borne do motor de arranque. Se o circuito do motor de arranque normal for contornado, o trator corta-relva pode colocar-se de repente em movimento.

Nunca ligue o motor de combustão se detetar um cheiro a gasolina – **perigo de explosão!**

Utilização no trabalho:



Aviso – Perigo de ferimentos!

Observe a área de trabalho da lâmina de corte. Nunca aproxime as mãos ou os pés de peças em rotação. Nunca toque nas lâminas de corte em rotação. Mantenha-se sempre afastado da abertura de expulsão. Deverá manter-se sempre uma distância de segurança suficiente.



Trabalhe apenas à luz do dia ou com boa iluminação artificial.

Ao conduzir fora da relva ou se não se estiver a cortar, as lâminas de corte têm de ser desacopladas e o mecanismo de corte tem de ser colocado na posição de corte mais elevada.

Os objetos escondidos na relva (instalações de irrigação de relva, estacas, torneiras de água, fundações, cabos

elétricos, etc.) têm de ser contornados. Nunca passe por cima desses objetos estranhos.

Ao trabalhar com aparelhos acopláveis adicionais, o mecanismo de corte deverá ser desmontado, observando o manual de utilização dos aparelhos acopláveis.

Durante a marcha, segure sempre bem no volante com as duas mãos.

Tenha especial cuidado ao percorrer relevados e outras áreas que não sejam planas, pois o volante poderá rodar automaticamente devido aos buracos, montes, choques, etc.

Perigo de ferimentos nas mãos e dedos!

Se, durante o funcionamento, for constatada uma avaria no depósito, na tampa do depósito ou em peças de condução de combustível (condutas de combustível), será necessário desligar imediatamente o motor de combustão. Em seguida, dirija-se a um distribuidor oficial. A STIHL recomenda os distribuidores oficiais STIHL.

Preste atenção a depressões (orifícios) no terreno e a outros locais de perigo invisíveis. Os obstáculos podem não ser vistos no meio da relva alta.

Conduza sempre com uma velocidade adequada.

Utilize o aparelho com especial cuidado quando estiver a trabalhar nas proximidades de encostas, aterros, arestas de terrenos, valas e diques. Em particular, tenha a atenção de se manter a uma distância suficiente desses locais de perigo.

Deve prestar-se especial atenção em locais com pouca visibilidade, arbustos, árvores e outros obstáculos atrás dos quais se podem encontrar pessoas, nomeadamente crianças ou animais.

Pare imediatamente o trator corta-relva e desligue as lâminas de corte quando alguém aceder à área de corte.

Supervisione sempre a área em frente ao veículo. Preste atenção a obstáculos para se poder desviar deles atempadamente.

Antes de cada marcha atrás, controle a área atrás do trator corta-relva e, caso exista, desacople o aparelho acoplável. Nunca corte em marcha atrás se não for absolutamente necessário. Ao cortar em marcha atrás, tenha especial cuidado e, antes de iniciar o corte, verifique minuciosamente toda a área atrás do trator corta-relva.

Caso trabalhe em grupo, é necessário comunicar sempre aos outros o que tenciona fazer. Observe a distância de segurança!

Antes de cada mudança de sentido, é necessário reduzir a velocidade de marcha de modo que o utilizador mantenha sempre o controlo sobre o aparelho e o trator corta-relva também não possa tombar.

Durante o funcionamento nas proximidades de estradas e ao passar em vias públicas, é necessário prestar atenção aos outros utentes da estrada.

É necessário ter especial cuidado ao cortar a relva perto de estradas, vias para bicicletas e vias para peões. As peças projetadas para fora podem provocar ferimentos e danos graves.

Se o trator corta-relva estiver a funcionar com aparelhos acopláveis, será necessário seguir sempre as instruções e as normas de segurança fornecidas juntamente com os aparelhos acopláveis.

Desligue o acionamento, desligue o motor de combustão e aguarde até as lâminas de corte pararem por completo; acione o travão de estacionamento e retire a chave de ignição:

- antes de eliminar bloqueios ou entupimentos,
- antes de verificar, limpar ou trabalhar no trator corta-relva,
- se uma lâmina de corte tiver batido num Interruptor estranho. Procure danos na máquina e na ferramenta de corte e mande efetuar as reparações necessárias antes de efetuar um novo arranque,
- se o aparelho começar a vibrar fortemente, de modo invulgar. É necessário efetuar imediatamente uma verificação.
- ao abandonar ou transportar o aparelho.

Desligue o motor de combustão e aguarde até as lâminas de corte pararem por completo:

- antes de encher com combustível.

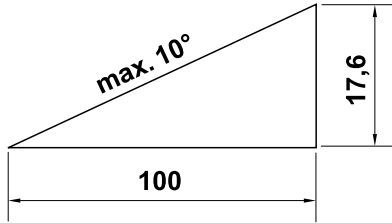
Trabalhar em encostas:

As encostas são uma das causas principais para acidentes em que se perde o controlo sobre o trator corta-relva e o aparelho tomba, podendo provocar ferimentos graves ou até mortais.

Não existem encostas "seguras". A condução em encostas com relva requer especial atenção.

Por motivos de segurança, o aparelho não poderá ser aplicado em declives com uma inclinação superior a 10° (17,6 %). **Perigo de ferimentos!**

Uma inclinação de terreno de 10° corresponde a uma subida vertical de 17,6 cm num comprimento horizontal de 100 cm.



Caso o aparelho seja utilizado em declives, deverão ser adicionalmente respeitadas as informações constantes no manual de utilização do motor de combustão fornecido, no sentido de garantir uma lubrificação suficiente do motor de combustão.

Se não conseguir subir a encosta em marcha atrás ou tiver dúvidas quanto à segurança, não deverá percorrer essa área.

Deve evitar-se arrancar ou parar em declives.

Não utilize o aparelho em locais como, por exemplo, encostas ou valas onde possa tombar ou escorregar. O perigo de tombar ou escorregar aumenta se o piso estiver solto ou húmido.

As encostas devem ser percorridas no sentido longitudinal. No caso de uma condução no sentido transversal, existe um elevado perigo de capotamento.

Nas deslocações em encostas, não deverão ser efetuadas alterações abruptas de velocidade ou de sentido. Os

trabalhos nessas situações exigem uma utilização cuidadosa, suave e uniforme do trator corta-relva.

Devem evitar-se mudanças de sentido em encostas. Vire em encostas apenas se for inevitável; se possível, conduza lentamente e em curva larga no sentido descendente.

Não corte relva molhada, especialmente em encostas, pois a aderência ao solo diminui com a relva molhada. O trator corta-relva poderá escorregar e, como tal, fugir ao controlo do utilizador.

Ao percorrer encostas, a transmissão não deve ser desbloqueada através do funcionamento livre da transmissão.

Ao operar aparelhos acopláveis em encostas, deve ter-se especial cuidado (distribuição alterada do peso no aparelho).

Nunca tente estabilizar o trator corta-relva apoiando-o com o pé no chão.

Se as rodas patinarem ou se o veículo ficar preso ao percorrer uma encosta no sentido ascendente, deverá desacoplar-se as lâminas de corte e o aparelho acoplável. Em seguida, abandone a encosta em marcha descendente lenta em linha reta.

Puxar cargas:

Deve ter-se especial cuidado ao puxar cargas, de modo a evitar o perigo de ferimentos graves ou até fatais devido ao tombar do trator corta-relva.

Utilize apenas acessórios autorizados pela STIHL para transportar objetos. O transporte no trator corta-relva não é permitido.

Para puxar cargas, utilize apenas o dispositivo de reboque. As cargas nunca devem ser fixadas no cárter do eixo ou nouro local acima do dispositivo de reboque.

Poderá consultar as indicações sobre carga de tração e no apoio no capítulo "Puxar cargas". (⇒ 12.8)

Exceder as cargas indicadas é perigoso, podendo originar danos no aparelho (motor de combustão, transmissão, etc.).

Ao transportar, as cargas devem ser adaptadas às encostas de modo que o manuseamento seguro do trator corta-relva (por exemplo, travar, mudar de sentido, arrancar) esteja sempre garantido.

Verifique se as cargas foram fixadas de forma adequada e firme. Utilize cintas de fixação para fixar cargas.

Preste atenção à distribuição de carga equilibrada.

Utilize os respetivos pesos adicionais (acessórios) se tal estiver descrito no manual de utilização do aparelho acoplável.

Não percorra curvas estreitas. Deve ter um cuidado especial durante o deslocamento em marcha atrás.

Não efetue alterações abruptas de velocidade ou de sentido.

Parar e desligar:

O trator corta-relva só deve ser parado numa superfície plana.

Certifique-se de que o trator corta-relva está totalmente parado antes de descer.



Atenção à desaceleração da ferramenta de corte, que leva alguns segundos até parar completamente.

Antes de abandonar o assento do condutor, desacople as lâminas de corte ou o acionamento dos aparelhos acopláveis, baixe o mecanismo de corte e todos os aparelhos acopláveis, desloque todas as alavancas de comando para as suas posições neutras, acione o travão de estacionamento, desligue o motor de combustão e retire a chave de ignição.

Guarde a chave de ignição de modo que só as pessoas autorizadas tenham acesso à mesma.

4.8 Manutenção e reparações



Antes de se efetuarem trabalhos de limpeza, ajuste, reparação e manutenção do aparelho, coloque o aparelho num piso firme e plano, acione o travão de estacionamento, desligue o motor de combustão, deixe-o arrefecer e retire a chave de ignição.

Certifique-se de que o movimento de uma ferramenta de corte provoca a rotação das outras ferramentas de corte.

Antes de efetuar trabalhos na área do motor de combustão, deixe o coletor de escape e o silenciador do aparelho arrefecer; isto envolve também em particular todos os trabalhos de manutenção no mecanismo de corte. Podem ser atingidas temperaturas de 80 °C e superiores. **Perigo de queimaduras!**

Limpeza:

Após o funcionamento, é necessário limpar todo o trator corta-relva e os aparelhos acopláveis. Em particular, todos os restos de relva deverão ser removidos, pois, com o decorrer do tempo, a humidade contida nos restos de relva origina danos.

A STIHL recomenda que não se utilize um aparelho de limpeza de alta pressão. (⇒ 14.2)

Desmonte o mecanismo de corte para efetuar trabalhos de limpeza. Nunca limpe o mecanismo de corte com jatos de água (p. ex. com uma mangueira de jardim) nem em poças de água.

No caso de trabalhos de limpeza (por exemplo, no quadro do trator corta-relva), nunca se aproxime de um canto ou buraco.

De modo a evitar o risco de incêndio, mantenha o motor de combustão, as alhetas de refrigeração, o compartimento da bateria, a área à volta do depósito e o escape livre de relva, folhas ou óleo (massa lubrificante) vertido.

Trabalhos de manutenção:

Apenas podem ser realizados trabalhos de manutenção descritos neste manual de instruções; todos os restantes trabalhos deverão ser executados por um distribuidor oficial.

Se lhe faltarem os conhecimentos e os meios necessários, dirija-se **sempre** a um distribuidor oficial.

A STIHL recomenda a realização de trabalhos de manutenção e de reparação apenas por um distribuidor oficial STIHL. Os distribuidores oficiais STIHL beneficiam de ações de formação regulares e dispõem de informações técnicas.

Utilize apenas ferramentas, acessórios ou aparelhos acopláveis autorizados pela STIHL para este aparelho ou peças tecnicamente idênticas. Caso contrário, poderão ocorrer ferimentos ou danos no aparelho. Em caso de dúvidas, deverá dirigir-se a um distribuidor oficial.

As características das ferramentas, acessórios e peças de substituição originais da STIHL estão adaptadas de forma ideal ao aparelho e às exigências do utilizador. As peças de reposição STIHL originais podem ser reconhecidas pelo número de peça de substituição STIHL, pela inscrição STIHL e, eventualmente, pela identificação de peça de substituição STIHL. Em peças pequenas, pode estar apenas o símbolo.

O trator corta-relva e todos os aparelhos acopláveis deverão ser verificados uma vez por ano por um distribuidor oficial. (⇒ 14.1)

Mantenha os autocolantes de advertência e de indicação sempre limpos e legíveis. Os autocolantes danificados ou perdidos devem ser substituídos por novas placas originais do seu distribuidor oficial STIHL. Se um componente for substituído por uma peça nova, certifique-se de que a peça nova obtém os mesmos autocolantes.

Por motivos de segurança, os componentes de condução de combustível (condução do combustível, torneira do combustível, depósito de combustível, fecho do combustível, ligações, etc.) devem ser verificados regularmente quanto a danos e locais com fugas e, se necessário, substituídos por um técnico (a STIHL recomenda o distribuidor oficial da STIHL).

Antes de se iniciarem os trabalhos em componentes elétricos ou nas suas proximidades, é necessário desligar o cabo negativo (-) da bateria.

O aparelho está equipado com vários dispositivos de segurança. Estes dispositivos não podem ser removidos nem modificados (ligados em ponte, etc.) e têm de ser verificados em intervalos regulares. Os trabalhos nos dispositivos de segurança só podem ser efetuados por um especialista. A STIHL recomenda para tal os distribuidores oficiais STIHL.

Mantenha todas as porcas, cavilhas e parafusos, especialmente os parafusos de fixação das lâminas, bem apertados, para que o aparelho se encontre em condições de funcionamento seguras.

Por motivos de segurança, as peças gastas ou danificadas têm de ser imediatamente substituídas.

Os trabalhos por baixo da máquina requerem um cuidado especial devido ao peso do trator corta-relva. Por esse motivo, dirija-se ao seu distribuidor oficial. A STIHL recomenda os distribuidores oficiais STIHL. Estes possuem um fosso de trabalho ou uma plataforma de trabalho hidráulica.

Verifique a fixação segura das rodas dianteiras e traseiras.

Mantenha o trator corta-relva e os aparelhos acopláveis sempre em perfeitas condições; todos os dispositivos de segurança têm de estar presentes e em perfeitas condições de funcionamento.

Observe a pressão do ar correta nos pneus. A pressão do ar indicada no manual de utilização não pode ser excedida.

Realize os trabalhos nas lâminas de corte apenas com luvas de proteção grossas e com um cuidado especial.

Verifique regularmente o funcionamento do travão em intervalos curtos e, se necessário, solicite os ajustes ou trabalhos de manutenção necessários. A STIHL recomenda os distribuidores oficiais STIHL.

Sistema elétrico e bateria:

Para evitar a formação de faíscas devido a um curto-circuito, é necessário desligar sempre, em primeiro lugar, o cabo negativo (-) da bateria e ligá-lo novamente em último lugar.



Nunca fume ao efetuar trabalhos na bateria. Mantenha as faíscas, chamas vivas e outras fontes de calor afastados da bateria.

Caso se utilizem cabos de auxílio de arranque, é necessário ter especial cuidado. Observe as respetivas instruções para evitar danos no trator corta-relva (em particular, acione o motor de arranque durante, no máximo, 10 segundos). (⇒ 12.2)

Ao carregar a bateria com outro sistema de carga, observe as indicações do capítulo "Carregar a bateria". (⇒ 14.19)

Nunca abra nem deixe cair a bateria.

Carregue a bateria sempre num local fechado com boa ventilação, seco e protegido das condições atmosféricas.

Não ligue as ligações da bateria em curto-circuito.

As baterias deformadas ou avariadas (a escorrer líquido) não podem ser utilizadas e têm de ser substituídas e eliminadas de forma ecológica. Observe as normas específicas de cada país.

No caso de baterias avariadas, poderá sair líquido. Evite o contacto! Em caso de contacto accidental, lave com água. Se o líquido entrar em contacto com os olhos, procure adicionalmente ajuda médica. O líquido que sai da bateria pode originar irritações da pele, queimaduras e cauterizações.

Através de um controlo visual, verifique regularmente os cabos de ligação na bateria quanto a danos. Solicite a substituição dos cabos danificados a um especialista.

Os fusíveis nunca podem ser ligados em ponte. Nunca insira um fusível com uma capacidade de carga diferente da prescrita (Ampere).

4.9 Armazenamento no caso de períodos de paragem mais longos

Deixe o motor de combustão arrefecer antes de colocar o aparelho num compartimento fechado.

Guarde o trator corta-relva com o depósito vazio e a reserva de combustível num compartimento que possa ser bem fechado e bem ventilado.

Nunca guarde o aparelho com gasolina no depósito de combustível dentro de um edifício, pois os vapores da gasolina poderão eventualmente entrar em contacto com chamas ou faíscas.

Caso pretenda esvaziar o depósito (por exemplo, paragem antes do período de inverno), o esvaziamento do depósito

de combustível apenas se deve realizar ao ar livre (esvaziar o depósito, por exemplo, deixando funcionar o motor de combustão ao ar livre).

Armazene o aparelho num estado operacionalmente seguro.

A chave de ignição tem de ser sempre retirada e guardada de forma segura para evitar uma utilização não autorizada ou inadequada por parte de crianças ou outras pessoas.

Limpe minuciosamente o trator corta-relva antes do armazenamento. Os restos de relva secos e as folhas junto ao silenciador podem incendiar-se. **Perigo de inflamação!**

Antes do armazenamento, efectue todos os trabalhos de manutenção necessários (lubrificação, etc.) (⇒ 14.1)

Se o trator corta-relva não for utilizado durante um período mais longo, é necessário desligar os cabos da bateria. A STIHL recomenda que se desmonte a bateria e que se armazene a bateria carregada num compartimento seco e fechado. (⇒ 14.18)

Certifique-se de que as baterias estão protegidas contra uma utilização indevida (por exemplo, por crianças).

Deixe o aparelho arrefecer por completo antes de o cobrir.

4.10 Eliminação

Os lixos como o óleo antigo ou o combustível, lubrificante, filtros e baterias usados e peças de desgaste semelhantes podem prejudicar os seres humanos, os animais e o meio-ambiente e, como tal, têm de ser devidamente eliminados.

Dirija-se ao seu centro de reciclagem ou ao seu distribuidor oficial para saber como os resíduos devem ser eliminados adequadamente. A STIHL recomenda os distribuidores oficiais STIHL.

Certifique-se de que um aparelho já desativado é encaminhado para ser eliminado de maneira tecnicamente correta. Antes de proceder à eliminação, inutilize o aparelho. No sentido de evitar acidentes, remova em particular a chave de ignição, a bateria e o cabo de ignição do motor de combustão.

Perigo de ferimentos na lâmina de corte!

Nunca deixe um trator corta-relva desativado sem alguém a vigiar. Certifique-se de que o aparelho e, em particular, as lâminas de corte são guardados fora do alcance das crianças.

A bateria tem de ser eliminada separadamente do aparelho. É necessário garantir que as baterias são eliminadas de forma segura e ecológica.

5. Descrição de símbolos



Atenção!

Antes da colocação em funcionamento, leia e observe o manual de utilização e as indicações de segurança.



Perigo de ferimentos!

Antes de todos os trabalhos na ferramenta de corte e antes dos trabalhos de manutenção e de limpeza, extraia a chave de ignição.



Atenção!

Cuidado com objetos projetados - mantenha a distância e terceiros afastados.



Atenção!

Com o motor de combustão a trabalhar, preste atenção relativamente a peças projetadas – trabalhe com a tampa deflectora.



Perigo de ferimentos!

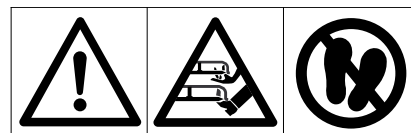
Não conduza nem corte relva em encostas com uma inclinação superior a 10° (17%).

Perigo de capotamento!



Perigo de ferimentos!

Mantenha terceiros afastados da zona de risco.



Atenção!

Nunca toque na zona de trabalho das lâminas de corte enquanto o motor de combustão estiver a funcionar.

Perigo de ferimentos!

Não aceda ao mecanismo de corte.



Perigo de queimaduras!

Não toque nas superfícies quentes e mantenha a distância. As peças do motor de combustão, em particular o silenciador, atingem temperaturas extremamente altas.



Perigo de morte por envenenamento!

Em caso de enjoos, dores de cabeça, problemas de visão (por exemplo, redução do campo de visão), problemas de audição, tonturas, redução da capacidade de concentração, pare imediatamente o trabalho. Estes sintomas podem ser provocados, entre outras coisas, devido a concentrações de gases de escape demasiado elevadas.



Perigo de morte!

A gasolina é tóxica e altamente inflamável. Mantenha a gasolina afastada de faíscas, chamas vivas, chamas piloto, fontes de calor e outras fontes de ignição. Não fume!

Antes de abastecer, desligue o motor de combustão e deixe-o arrefecer.



Perigo de ferimentos!

Durante o trabalho, é produzido ruído. O ruído pode provocar problemas auditivos.

Use uma proteção auditiva.

6. Fornecimento

Item	Designação	Unids.
A	Aparelho base	1
B	Chave de ignição	2
-	Manual de utilização	1
-	Manual de utilização do motor de combustão	1

7. Trabalhos a realizar antes da primeira colocação em funcionamento

- Verifique o nível de enchimento do óleo do motor. (⇒ 14.12)
- Encha com combustível. (⇒ 12.1)
- Abra a torneira do combustível. (⇒ 14.8)
- Corrija a pressão dos pneus. (⇒ 14.9)

8. Elementos de comando

8.1 Fecho da ignição

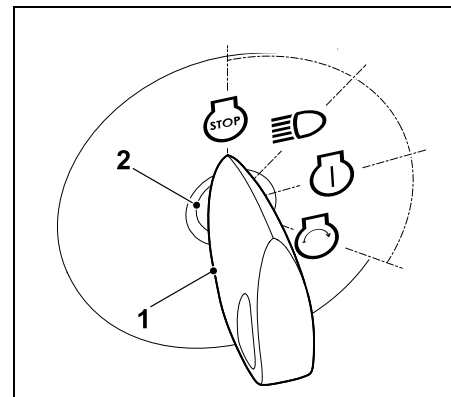


Nota

A inserção e remoção da chave de ignição só funciona na posição de motor de combustão desligado (STOP).

O fecho da ignição só pode ser operado com a chave de ignição adequada.

Nunca utilize uma chave de parafusos ou semelhante!



Insira a chave de ignição (1) no fecho da ignição (2).

Ao rodar a chave de ignição, é possível selecionar as seguintes **quatro** posições:

Motor de combustão desligado:



O motor de combustão está desligado ou é desligado. Se a luz estiver desligada, a chave de ignição pode ser retirada.

Luz ligada (funcionamento com luz):



Motor de combustão a trabalhar:
Se a luz estiver ligada, o motor de combustão ainda está a trabalhar.

Motor de combustão desligado:
A luz é ligada.

Ignição ligada ou motor de combustão a trabalhar:



Se a ignição for ligada, a luz é desligada.

Após o processo de arranque, a chave de ignição salta automaticamente para esta posição e o motor de combustão começa a trabalhar.

Ligar o motor de combustão:



O motor de combustão arrancará quando todos os pontos relevantes em termos de segurança para o arranque forem cumpridos e a chave de ignição for rodada para esta posição.
Ao soltar a chave de ignição, esta salta novamente para a posição "Motor de combustão a trabalhar".



Nota

Num motor de combustão desligado, será ativado um sinal sonoro após 20 segundos nas posições "Luz ligada" e "Ignição ligada". O sinal acústico indica que a bateria ficará descarregada. Para desativar o sinal sonoro, rode a chave de ignição para a posição "Motor de combustão desligado" ou ligue o motor de combustão.

8.2 Alavanca do acelerador com função de choke (RT 4097 SX)



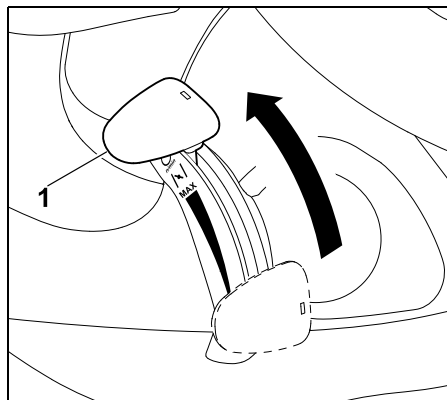
Nota

Durante o arranque de um motor de combustão frio, no modelo RT 4097 SX é necessário colocar a alavanca do acelerador na posição choke.

Evite danos no aparelho!

Com o motor de combustão a trabalhar, a alavanca do acelerador não pode estar na posição choke. Após o processo de arranque, coloque imediatamente a alavanca do acelerador na posição MAX.

Posição choke:



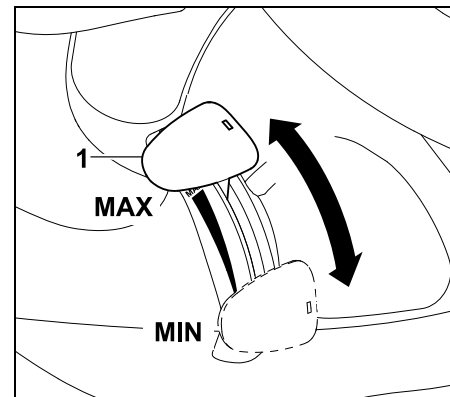
Desloque a alavanca do acelerador (1) totalmente para a frente em direção à posição choke (observar o nível de engate).

Ajustar a rotação do motor de combustão:



Nota

Efetue os trabalhos de corte apenas com a rotação máxima do motor de combustão. A alavanca do acelerador tem de estar na posição MAX.



Se a alavanca do acelerador (1) for deslocada para baixo ou para cima, a rotação do motor de combustão e, com o mecanismo de corte acoplado, a rotação das lâminas de corte alterar-se-ão em conformidade.

Posição MAX:

Se a alavanca do acelerador (1) for deslocada para a frente no sentido da marca MAX, a rotação do motor de combustão aumentará.

Posição MIN:

Se a alavanca do acelerador (1) for deslocada para trás no sentido da marca MIN, a rotação do motor de combustão diminuirá.

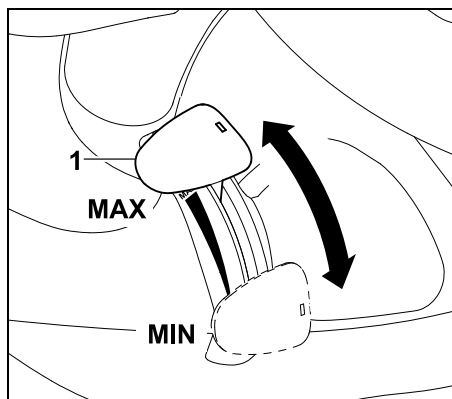
8.3 Alavanca do acelerador (RT 4112 SZ)

i Nota
No processo de arranque com o motor de combustão frio, a alavanca do acelerador do modelo RT 4112 SZ tem de ser colocada na posição MAX. Além disso, o botão choke deverá ser premido.

Ajustar a rotação do motor de combustão:



i Nota
Efetue os trabalhos de corte apenas com a rotação máxima do motor de combustão. A alavanca do acelerador tem de estar na posição MAX.



Se a alavanca do acelerador (1) for deslocada para baixo ou para cima, a rotação do motor de combustão e, com o mecanismo de corte acoplado, a rotação das lâminas de corte alterar-se-ão em conformidade.

Posição MAX:

Se a alavanca do acelerador (1) for deslocada para a frente no sentido da marca MAX, a rotação do motor de combustão aumentará.

Posição MIN:

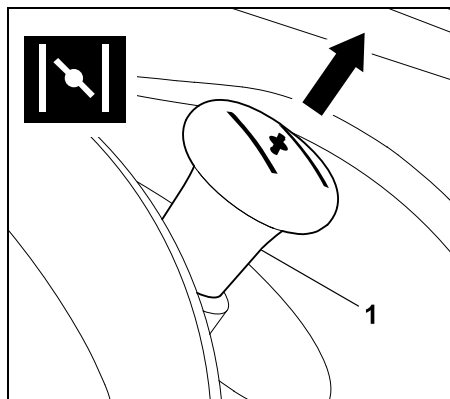
Se a alavanca do acelerador (1) for deslocada para trás no sentido da marca MIN, a rotação do motor de combustão diminuirá.

8.4 Botão choke (RT 4112 SZ)

O modelo RT 4112 SZ dispõe de um botão choke adicional para o processo de arranque com o motor de combustão frio.

i Nota
Ao ligar o trator corta-relva com o motor de combustão quente, não é permitido puxar o botão choke. **IMPORTANTE:** Assim que o motor de combustão estiver a trabalhar, prima o botão choke de novo para a posição inicial.

Ativar o choke:



Antes do processo de arranque, puxe o botão choke (1) para fora até ao encosto.

Desativar o choke:

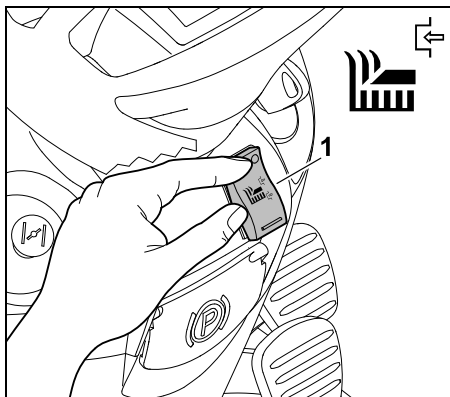
Prima o botão choke até ao encosto.

8.5 Interruptor do mecanismo de corte

Com o interruptor do mecanismo de corte, é possível acoplar ou desacoplar o mecanismo de corte com o motor de combustão a trabalhar. As lâminas de corte do mecanismo de corte começam a rodar ou param.

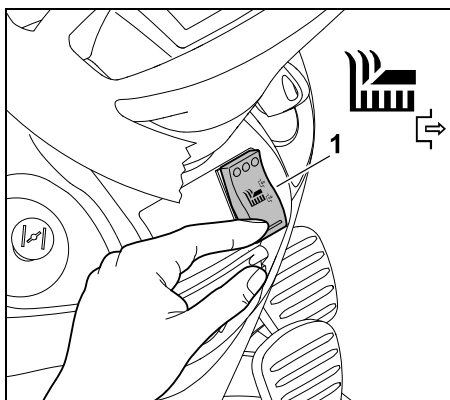
i Nota
Não acople o mecanismo de corte com a relva alta ou no nível de corte mais reduzido. Efetue o acoplamento do mecanismo de corte apenas com o motor de combustão em funcionamento e com a rotação máxima do motor de combustão. Por motivos de segurança, o acoplamento apenas funciona se o utilizador estiver sentado no assento do condutor (dispositivo de segurança).

Acoplar o mecanismo de corte:



Prima o interruptor do mecanismo de corte (1) na parte superior até ao encosto.

Desacoplar o mecanismo de corte:



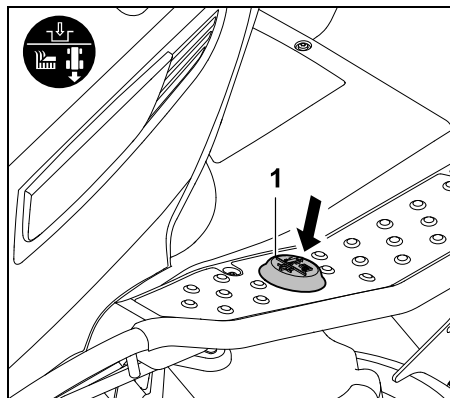
Prima o interruptor do mecanismo de corte (1) na parte inferior até ao encosto.

8.6 Interruptor de segurança do corte em marcha-atrás

Com o interruptor de segurança do corte em marcha-atrás, o mecanismo de corte é



desbloqueado para o corte no sentido de marcha-atrás. Se o desbloqueio não for efetuado, o mecanismo de corte é automaticamente desacoplado por razões de segurança.



Para o corte em marcha-atrás, pressione uma vez brevemente o interruptor de segurança do corte em marcha-atrás com o pé esquerdo (1) durante o intervalo de tempo definido.

1 Desbloqueio com o mecanismo de corte desacoplado:

- Pare o trator corta-relva e selecione o sentido de marcha-atrás. (⇒ 8.7)
- Pressione uma vez brevemente o interruptor de segurança do corte em marcha-atrás com o pé esquerdo.
- Acople o mecanismo de corte e ligue o corte em marcha-atrás nos 5 segundos seguintes. (⇒ 8.5)
Também pode ocorrer um desbloqueio até 1 segundo após o arranque.

2 Desbloqueio com o mecanismo de corte acoplado:

- Pressione uma vez brevemente o interruptor de segurança do corte em marcha-atrás com o pé esquerdo durante o funcionamento de corte.
- Comute para o sentido de marcha-atrás nos 5 segundos seguintes e continue a cortar. (⇒ 8.7)
Também pode ocorrer um desbloqueio até 1 segundo após a mudança do sentido de marcha.

i Se o interruptor de segurança do corte em marcha-atrás for premido de uma forma contínua, deve soltar-se o interruptor durante o intervalo de tempo definido e voltar a pressioná-lo.

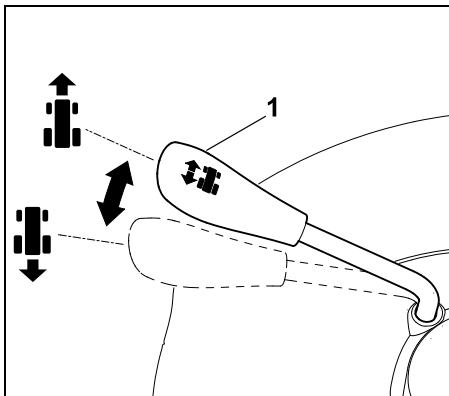
8.7 Alavanca da seleção do sentido de marcha

i **Nota**
Antes de acionar a alavanca de seleção do sentido de marcha, é necessário soltar em primeiro lugar o pedal de acionamento. Com o pedal de acionamento pressionado, a alavanca da selecção do sentido de marcha está bloqueada por motivos de segurança e não pode ser acionada. O aparelho não entra em movimento através do acionamento único da alavanca da selecção do sentido de marcha.

A alavanca da selecção do sentido de marcha tem duas posições. É possível seleccionar o sentido de marcha-à-frente ou marcha-atrás.



Selecionar o sentido de marcha:



Sentido de marcha-à-frente:

Coloque a alavanca da seleção do sentido de marcha (1) na posição dianteira.

Sentido de marcha para trás:

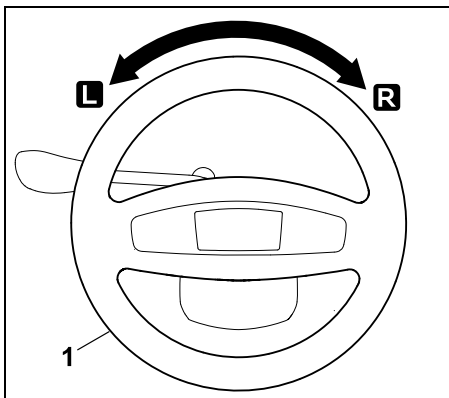
Coloque a alavanca da seleção do sentido de marcha (1) na posição traseira.

8.8 Volante



Aviso!

Durante a marcha, segure sempre bem no volante com as duas mãos.



Rodar o volante (1) para a esquerda **L** ou para a direita **R** altera o sentido de marcha do aparelho.

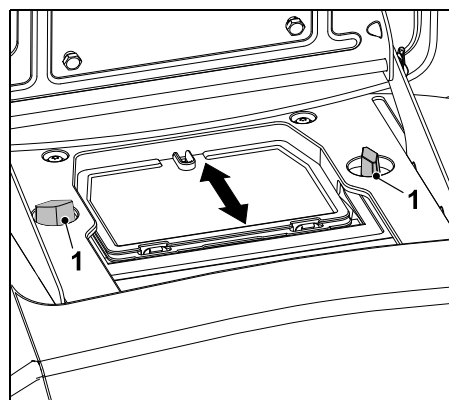
Quanto mais o volante for rodado (1), mais pequeno será o raio de viragem.

8.9 Ajuste do assento do condutor

O assento pode ser ajustado progressivamente.



- Desligue o motor de combustão. (⇒ 12.3)
- Rebata o assento do condutor para a frente.



Solte as duas porcas de orelhas (1).
Ajuste o assento do condutor para a posição pretendida.
Aperte as duas porcas de orelhas (1).

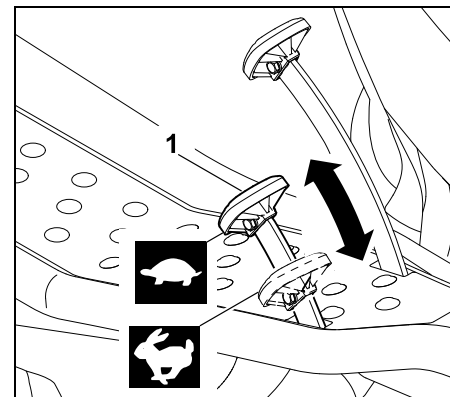
8.10 Pedal de acionamento



Nota

Antes do acionamento do pedal de acionamento, certifique-se de que está selecionado o sentido de marcha correcto na alavanca de seleção do sentido de marcha. Se o travão de estacionamento estiver acionado ou o pedal do travão estiver pressionado, o pedal de acionamento não funcionará em caso de acionamento, por motivos de segurança.

A velocidade de marcha do aparelho é regulada progressivamente com o auxílio do pedal de acionamento.



Parar:

Retire o pé do pedal de acionamento (1).

Reduzir a velocidade de marcha:

Diminua a pressão sobre o pedal de acionamento (1).



Aumentar a velocidade de marcha:

Prima o pedal de acionamento (1) para baixo.



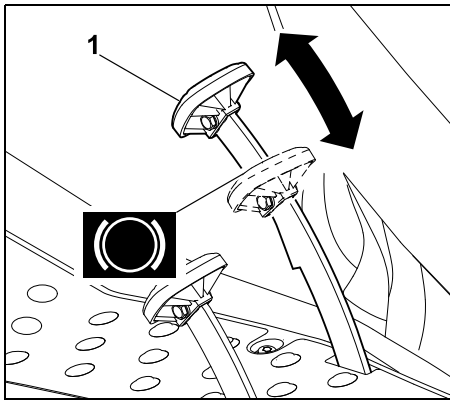
8.11 Pedal do travão

Com o auxílio do pedal do travão, é possível travar o aparelho durante a marcha ou bloqueá-lo quando está parado.



Nota!

No caso de um acionamento do pedal do travão, as duas rodas traseiras são travadas. O travão funciona exclusivamente sobre as duas rodas traseiras.



Carregue no pedal do travão (1). Quanto mais carregar no pedal do travão (1), mais as rodas traseiras serão travadas.



Aviso!

Nunca coloque o aparelho em funcionamento com um travão defeituoso.

Solicite a reparação ou afinação de um travão defeituoso a um distribuidor oficial.

A STIHL recomenda os distribuidores oficiais STIHL.

Nunca tente efetuar por si próprio a manutenção do travão.

8.12 Travão de estacionamento

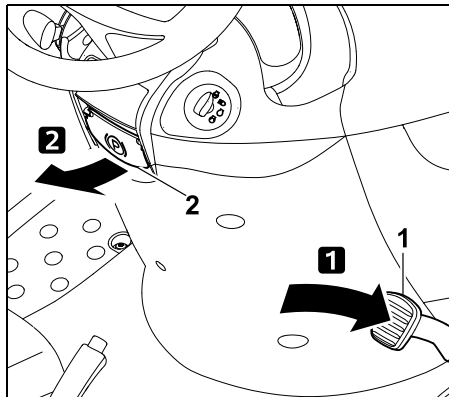
As rodas traseiras do aparelho bloqueiam devido ao travão de estacionamento acionado. Deste modo, evita-se que o trator corta-relva se possa colocar automaticamente em movimento (por exemplo, em encostas, etc.).



Nota

Antes de acionar o travão de estacionamento, verifique sempre o funcionamento do travão.

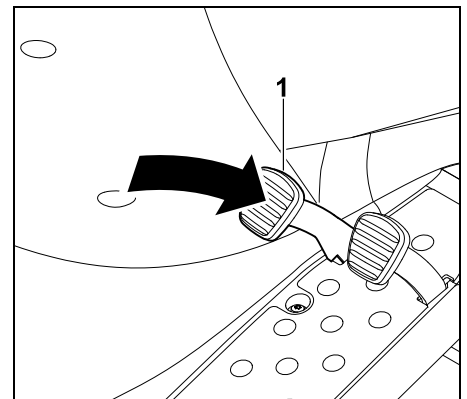
Acionar o travão de estacionamento:



Carregue no pedal do travão (1) para baixo até ao encosto com o pé e mantenha-o nessa posição. Puxe a alavanca do travão de estacionamento (2) para cima.

- Solte novamente o pedal do travão. O travão de estacionamento estará ativado se o pedal do travão permanecer na posição pressionada.
- Solte a alavanca do travão de estacionamento. A alavanca é rebatida para baixo. As rodas traseiras estão bloqueadas.

Soltar o travão de estacionamento:



Com o pé, carregue brevemente no pedal do travão (1).

- O pedal do travão volta à posição de partida original (ao estado não pressionado). O travão de estacionamento é desativado e as rodas traseiras deixam de estar bloqueadas.

8.13 Alavanca do ajuste da altura de corte

Com o auxílio da alavanca do ajuste da altura de corte, é possível definir 7 níveis de corte.

Desbloquear a alavanca do ajuste da altura de corte:

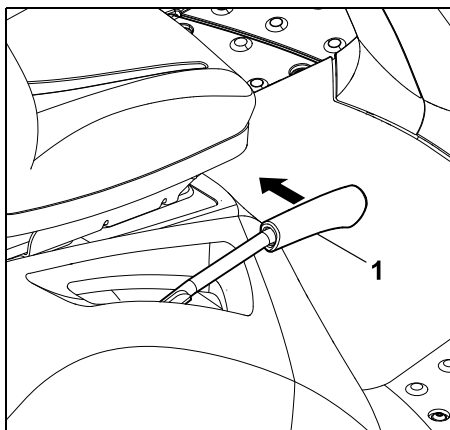


Perigo de ferimentos!

Antes de desbloquear a alavanca do ajuste da altura de corte, segure bem na alavanca pela pega. Por motivos de segurança, desbloqueie a alavanca do ajuste da altura de corte apenas enquanto o aparelho estiver parado.



O processo de desbloqueio da alavanca do ajuste da altura de corte varia consoante o mecanismo de corte esteja montado ou desmontado.



Desbloqueio com mecanismo de corte montado:

Puxe a alavanca do ajuste da altura de

corte (1) para dentro (em direção ao assento do condutor) e mantenha-a nessa posição.

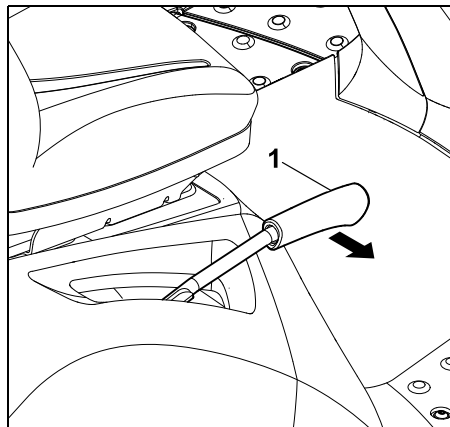
Desbloqueio com mecanismo de corte desmontado:

Prima a alavanca do ajuste da altura de corte (1) ligeiramente para baixo e mantenha-a nessa posição.

Puxe a alavanca do ajuste da altura de corte (1) para dentro (em direção ao assento do condutor) e mantenha-a nessa posição.

- A alavanca do ajuste da altura de corte está desbloqueada e é possível ajustar o nível de corte.

Bloquear a alavanca do ajuste da altura de corte:



Oriente a alavanca do ajuste da altura de corte (1) lentamente para fora com a mão até a alavanca do ajuste da altura de corte engatar num nível de engate.

8.14 Arco do funcionamento livre da transmissão

É possível desacoplar (para puxar o aparelho) ou acoplar a transmissão (para o mecanismo de translação) através do arco do funcionamento livre da transmissão.



Aviso!

Possíveis ferimentos de esmagamento!

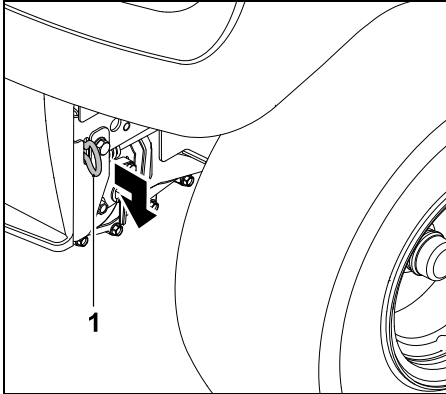
O arco do funcionamento livre da transmissão apenas deve ser extraído em superfícies planas, pois o aparelho pode colocar-se automaticamente em movimento. Se o aparelho for desligado com a transmissão desacoplada, será sempre necessário acionar o travão de estacionamento.



Nota

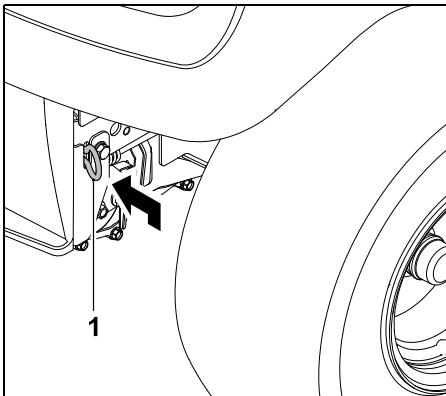
O arco do funcionamento livre da transmissão encontra-se atrás da roda traseira direita. O arco do funcionamento livre da transmissão apenas deve ser puxado para fora se o trator corta-relva estiver a ser puxado.

Desacoplar a transmissão:



Puxe o arco do funcionamento livre da transmissão (1) para fora até ao encosto.

Acoplar a transmissão:



Prima o arco do funcionamento livre da transmissão (1) para dentro até ao encosto.

9. Sistema eletrónico

O trator corta-relva está equipado com um sistema eletrónico que, antes de cada processo de arranque e durante o funcionamento, verifica todos os sistemas de segurança e, deste modo, assegura um funcionamento seguro.

9.1 Diagnóstico próprio durante o processo de arranque

Antes do arranque do motor de combustão, o sistema eletrónico realiza um diagnóstico próprio ao trator corta-relva. É verificado o funcionamento correto de interruptores, cabos, etc.

Ativar o diagnóstico próprio:

- Sente-se no assento do condutor.
- Solte o travão de estacionamento. (⇒ 8.12)
- Rode a chave de ignição para a posição "Ignição ligada" (⇒ 8.1) – não pressione nenhum interruptor, nem nenhum pedal.

Diagnóstico próprio sem avarias:

É ativado um sinal sonoro mais curto – o sistema eletrónico está ativado e o trator corta-relva está operacional.

- Ligue o motor de combustão. (⇒ 12.2)

Diagnóstico próprio com erros:

São ativados um sinal sonoro prolongado ou três sinais sonoros consecutivos.

Um **sinal sonoro prolongado** assinala uma avaria no sistema eletrónico ou uma bateria ligada com a polaridade invertida.

- Rode a chave de ignição para a posição "Motor de combustão desligado". (⇒ 8.1)
- Controle a polaridade das ligações da bateria e eventualmente ligue o cabo de forma correta. (⇒ 14.18)
- Repita o diagnóstico próprio. Se o sinal sonoro prolongado persistir depois de ter ativado a ligação correta da bateria, existe uma avaria no sistema eletrónico. Dirija-se ao seu distribuidor oficial, a STIHL recomenda os distribuidores oficiais STIHL.

Três sinais sonoros consecutivos

assinalam uma avaria no sistema eletrónico (curto-circuito) ou no interruptor de contacto do assento. Não é possível ligar o motor de combustão.

- Rode a chave de ignição para a posição "Motor de combustão desligado". (⇒ 8.1)
- Solicite um diagnóstico detalhado a um distribuidor oficial. A STIHL recomenda os distribuidores oficiais STIHL.


9.2 Avaria no trator corta-relva durante o funcionamento

O sistema eletrónico monitoriza o estado seguro durante o funcionamento. Se encontrar uma avaria no sistema eletrónico (curto-circuito, ficha solta, rutura de um cabo) são ativados três sinais sonoros consecutivos.

O motor de combustão é desligado.

Comportamento:

- Rode a chave de ignição para a posição "Motor de combustão desligado". (⇒ 8.1)
- Ative o diagnóstico próprio. (⇒ 9.1)


 Se não for possível eliminar a avaria, é necessário um diagnóstico detalhado. Dirija-se ao seu distribuidor oficial, a STIHL recomenda os distribuidores oficiais STIHL.

9.3 Avaria no sistema eletrónico

Em casos raros, pode surgir uma avaria do sistema eletrónico durante o funcionamento. É ativado um sinal sonoro prolongado e o motor de combustão é desligado.

Comportamento:

- Rode a chave de ignição para a posição "Motor de combustão desligado". (⇒ 8.1)
- Ative o diagnóstico próprio. (⇒ 9.1)
- Ligue novamente o motor de combustão. (⇒ 12.2)


 Se não for possível eliminar a avaria, é necessário um diagnóstico detalhado. Dirija-se ao seu distribuidor oficial, a STIHL recomenda os distribuidores oficiais STIHL.

10. Instruções para trabalhar

Aviso! Perigo de ferimentos!

Antes de cada colocação em funcionamento, observe todas as informações para o funcionamento seguro do aparelho.

Os trabalhos em encostas requerem uma atenção especial e cuidado.

 **Nota**
Antes do início dos trabalhos, verifique a correta posição de montagem do mecanismo de corte. Para a primeira utilização do seu aparelho, escolha uma área plana e corte em forma de tiras retas e ligeiramente sobrepostas para treinar. A relva deve ser sempre cortada quando está seca.

10.1 Processo de corte

Indicações gerais:

Atenção - Perigo de incêndio!

Evite a sobrecarga do acionamento do mecanismo de corte, pois tal poderá originar o deslize permanente da correia trapezoidal e, por sua vez, provocar um perigo de incêndio derivado do sobreaquecimento.

Ruídos de marcha invulgares, como, por exemplo, o "chiar" (ruído de arrastamento) da correia trapezoidal, apontam para um esforço excessivo. Como tal, no caso da relva alta, nunca corte a relva com o canal de expulsão obstruído; se necessário, utilize o kit de mulching (acessório especial).

É fundamental limpar regularmente o mecanismo de corte na área da correia trapezoidal e mantê-lo sempre livre de materiais inflamáveis (relva, folhas, etc.), de modo a evitar o perigo de incêndio.

Durante o processo de corte, as aparas de relva são geralmente expulsas lateralmente pelo mecanismo de corte e, em seguida, permanecem sobre o solo.

Para que as aparas de relva sejam expulsas, é necessário observar os seguintes pontos:

- Observe o sentido de marcha.
- Corte a relva apenas com a rotação máxima do motor de combustão. (⇒ 8.2), (⇒ 8.3)
- A relva deverá estar seca. As aparas de relva molhadas dão origem à formação de fardos, devido ao peso mais elevado.
- As lâminas de corte têm de se encontrar num estado correto (afiadas, não danificadas). (⇒ 14.6)
- Adapte a velocidade de marcha às propriedades do relvado. (⇒ 8.10)
- Selecione o nível de corte correspondente - não corte a relva num nível demasiado reduzido. (⇒ 12.6)


Sentido de marcha ao cortar a relva:

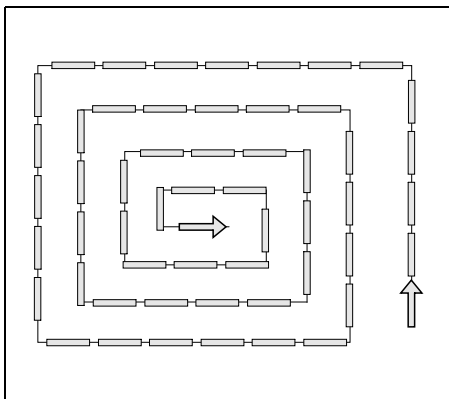
Durante o processo de corte, é necessário ter em atenção o sentido de marcha correcto.

Selecione sempre o sentido de corte de modo a que as aparas de relva sejam sempre expulsas para o relvado já aparado. Dessa forma, as aparas de relva são uniformemente expulsas e distribuídas. Para além disso, evita-se um esforço excessivo do aparelho causado por quantidades excessivas de relva.

Exemplo:

Processo de corte em espiral

 O processo de corte é efetuado no sentido contrário ao dos ponteiros do relógio e de fora para dentro. Dessa forma, as aparas de relva são expulsas para o relvado já aparado.



- Comece pelo exterior do relvado e trabalhe em direção ao interior,
- Selecione o sentido de marcha contrário ao dos ponteiros do relógio.

Evitar obstruções no mecanismo de corte/na abertura de expulsão:

Para evitar obstruções na abertura de expulsão do mecanismo de corte, a abertura de expulsão deverá ser sempre verificada visualmente durante o processo de corte e, se necessário, limpa. Se a abertura de expulsão do mecanismo de corte ficar obstruída com relva em intervalos curtos, reduza a velocidade de marcha ou selecione um nível de corte mais elevado.

Se o problema persistir, a causa provável serão lâminas de corte embotadas ou pás da ventoinha danificadas ou gastas nas lâminas de corte. Afie ou substitua as lâminas de corte.

Para além disso, a parte interior do mecanismo de corte, a abertura de expulsão do mecanismo de corte e as lâminas de corte deverão ser cuidadosamente limpas após cada utilização, para que não fiquem encrostados quaisquer restos de relva.

Adubar:

Cortar a relva retira permanentemente ao solo nutrientes que podem ser aduzidos de novo através de um adubo permanente da relva de elevada qualidade. Regra geral, são necessários três adubamentos por cada época de corte. A relva deve estar seca para que o adubo não fique colado no pé, queimando-a. É melhor regar a relva. Assim, o adubo é retirado, em todo o caso, dos pés. (Observe as indicações de tratamento do fabricante.)

Trabalhar de modo a proteger o solo:

Os fatores mais importantes para trabalhar protegendo o solo são a técnica de trabalho e a humidade do solo.

Para se alcançar um resultado de corte limpo, a velocidade de marcha tem de ser adaptada ao estado da relva a cortar (altura e densidade) e à humidade da relva.

Percorrer curvas demasiado apertadas aumenta a solicitação da relva e provoca, especialmente com a relva molhada, maus resultados de corte, pois as rodas afundam-se na relva macia.

11. Dispositivos de segurança

Para proporcionar um funcionamento seguro e uma proteção contra utilização inadequada, o aparelho está equipado com vários dispositivos de segurança.



Perigo de ferimentos!

Se for detetada uma avaria num dos dispositivos de segurança, não será possível colocar o aparelho em funcionamento. Dirija-se a um distribuidor oficial, a STIHL recomenda os distribuidores oficiais STIHL.

Para ligar o motor de combustão, é sempre necessário:

- desacoplar o mecanismo de corte,
- carregar no pedal do travão ou acionar o travão de estacionamento.

O motor de combustão desligar-se-á se o utilizador:

- sair do assento do condutor com o mecanismo de corte acoplado,
- sair do assento do condutor e o travão de estacionamento não estiver acionado.

Travão de inércia do motor de lâmina integrado:

Depois de desacoplar, as lâminas de corte demoram, no máximo, **5 segundos** a parar.



Nota

Depois do acoplamento do mecanismo de corte, as lâminas de corte emitem um ruído audível ao rodar.

A desaceleração corresponde à duração do ruído após o desacoplamento, podendo ser medido por um cronómetro.

Para verificar o travão de inércia do motor de lâmina integrado, meça a duração do ruído após o desacoplamento com um cronómetro.

Se forem excedidos 5 segundos: dirija-se a um distribuidor oficial STIHL.

12. Colocar o aparelho em funcionamento

- Leia e observe cuidadosamente o capítulo "Para sua segurança". (⇒ 4.)

- Familiarize-se com os elementos de comando do aparelho. (⇒ 8.)
- Antes da colocação em funcionamento, observe o plano de manutenção e execute todas as instruções de manutenção. (⇒ 14.1)
- Antes de cada colocação em funcionamento, verifique se todos os dispositivos de segurança funcionam. Os dispositivos de segurança não podem estar em falta, ligados em ponte, danificados ou alterados. (⇒ 11.)

! Perigo de ferimentos!
 Por motivos de segurança, o aparelho não poderá ser aplicado em declives com uma inclinação superior a 10° (17,6 %). Uma inclinação de terreno de 17,6% corresponde a uma subida vertical de 17,6 cm num comprimento horizontal de 100 cm.

12.1 Encher com combustível

Volume máximo do depósito:
 9 litros

Recomendação:

Combustíveis novos de marca, consulte as indicações sobre a qualidade do combustível (índice de octanas) no manual de utilização do motor de combustão.

– Gasolina sem chumbo.

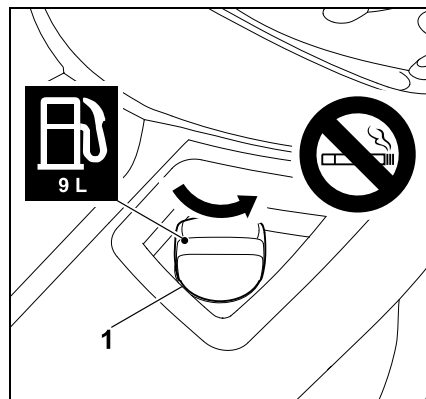
Processo de enchimento:

- Desligue o motor de combustão e deixe-o arrefecer (morno). (⇒ 12.3)
- Acione o travão de estacionamento. (⇒ 8.12)

i No sentido de evitar um derrame de combustível, deverá ser utilizado um funil adequado (não incluído no fornecimento) para encher.

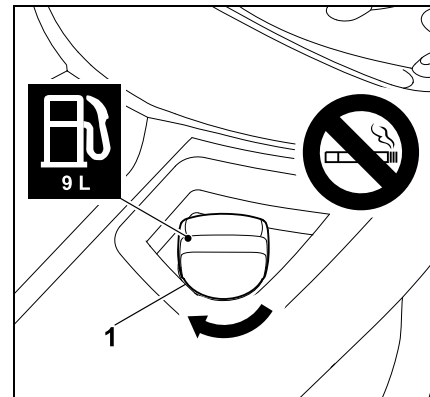
Encha com combustível de forma cuidadosa e lenta. No sentido de evitar que o combustível transborde, o processo de enchimento deverá ser dividido em diversas fases de abastecimento. Retire o funil entre as fases de abastecimento e verifique visualmente o nível de enchimento do depósito. Quanto mais combustível já tiver sido introduzido, mais pequenas deverão ser as quantidades de enchimento por fase de abastecimento. No sentido de permitir que o combustível tenha espaço para se expandir, nunca adicione combustível acima do rebordo inferior do bocal de enchimento.

Bujão de fecho do depósito:



Desenrosque o bujão de fecho do depósito (1) (observe o sentido da seta) e remova-o.

- Encha com combustível com o auxílio de um funil adequado (não contido no fornecimento) (ver Processo de enchimento).





Coloque o bujão de fecho do depósito (1) e enrosque-o (observe o sentido da seta). Em seguida, aperte manualmente o bujão de fecho do depósito (1).

- Seque com um pano qualquer combustível derramado e deixe-o evaporar durante algum tempo antes de ligar o motor de combustão.

12.2 Ligar o motor de combustão

! Perigo de ferimentos!
 Antes do processo de arranque, leia e observe cuidadosamente o capítulo "Para sua segurança". (⇒ 4.)
 Ligue o aparelho apenas se o utilizador estiver sentado no assento do condutor.

 Durante um processo de trabalho (como, por exemplo, cortar a relva), a alavanca do acelerador deve encontrar-se sempre na posição MAX.

 **Evite danos no aparelho!**
Se o motor de combustão não arrancar, deve observar-se que, no caso de várias tentativas de arranque, o motor de combustão pode ficar encharcado. Durante a tentativa de arranque, a chave de ignição nunca deve ser mantida durante mais de, no máximo, 10 segundos na posição "Ligar o motor de combustão".

Antes de arrancar, é necessário observar os seguintes pontos

- Leia e observe cuidadosamente o capítulo "Para sua segurança". (⇒ 4.)
- Verifique o nível de óleo do motor. (⇒ 14.12)
- Retire os restos de relva do mecanismo de corte e do compartimento do motor.
- Verifique o combustível.
- Antes de cada colocação em funcionamento, verifique o funcionamento do travão. (⇒ 12.5)
- Efetue todos os ajustes pessoais (ajuste do assento do condutor) no aparelho. Nunca com o motor de combustão a trabalhar!
- Não ligue o aparelho se estiverem pessoas, especialmente crianças, ou animais nas proximidades.


Sequência de arranque


Ligue o aparelho pela seguinte sequência.

- Abra a torneira do combustível. (⇒ 14.8)
- Antes do processo de arranque, carregue no pedal do travão até ao encosto e mantenha-o nessa posição ou acione o travão de estacionamento. (⇒ 8.11), (⇒ 8.12)
- Verificar o interruptor do mecanismo de corte:
O mecanismo de corte tem de estar desacoplado. (⇒ 8.5)
- Insira a chave de ignição no fecho da ignição e rode-a para a posição "Ignição ligada" ou "Motor de combustão a trabalhar". (⇒ 8.1)
- **Com o motor de combustão frio:**
RT 4097 SX:
Coloque a alavanca do acelerador na posição choke. (⇒ 8.2)
RT 4112 SZ:
Coloque a alavanca do acelerador na posição-MAX e puxe o botão-choke.
Com o motor de combustão quente:
Coloque a alavanca do acelerador na posição-MAX. (⇒ 8.3)
- Rode a chave de ignição para a posição "Ligar o motor de combustão". O motor de combustão arranca. Assim que o motor de combustão estiver a trabalhar, solte a chave de ignição. Esta regressa automaticamente à posição "Ignição ligada" ou "Motor de combustão a trabalhar".
- RT 4097 SX:
Com o motor de combustão a trabalhar, coloque novamente a alavanca do acelerador na posição-MAX. Observe o nível de engate! (⇒ 8.2)
RT 4112 SZ:
Prima o botão choke. (⇒ 8.4)

- O motor de combustão está a trabalhar. É possível retirar o pé do pedal do travão.

12.3 Desligar o motor de combustão

 Antes de desligar o motor de combustão, desacople o mecanismo de corte. (⇒ 8.5)

 **Perigo de ferimentos!**
Se sair do aparelho após desligar o motor de combustão, será necessário retirar a chave de ignição, por motivos de segurança. Guarde a chave de ignição de modo a que apenas pessoas autorizadas tenham acesso à mesma, de modo a evitar uma utilização por crianças ou outras pessoas não familiarizadas com o aparelho. Para além disso, antes de abandonar o aparelho, acione sempre o travão de estacionamento. (⇒ 8.12)

Desligue o motor de combustão pela seguinte sequência:

- Trave o aparelho até parar.
- Desacople o mecanismo de corte. (⇒ 8.5)
- Coloque a alavanca do acelerador na posição MIN. (⇒ 8.2), (⇒ 8.3)
- Rode a chave de ignição para a posição "Motor de combustão desligado". O motor de combustão é desligado.
- Acione o travão de estacionamento. (⇒ 8.12)
- Se necessário, feche a torneira do combustível. (⇒ 14.8)

- Retire a chave de ignição e guarde-a de modo a que apenas as pessoas autorizadas tenham acesso à mesma.

12.4 Conduzir



Aviso!

Em todo-o-terreno, deve selecionar-se sempre uma velocidade de marcha mais reduzida.

Antes de cada mudança do sentido de marcha, especialmente em encostas, é necessário reduzir a velocidade de marcha em conformidade.



No sentido de garantir uma refrigeração ideal da transmissão, a velocidade de marcha apenas deverá ser regulada através do pedal de acionamento com a rotação máxima do motor de combustão.

Observe os seguintes pontos antes da marcha:

- Antes de cada marcha, verifique o funcionamento do travão. (⇒ 8.11)
- Acople o arco do funcionamento livre da transmissão. (⇒ 8.14)
- Pare o aparelho e comute a alavanca da selecção do sentido de marcha apenas quando o aparelho estiver imóvel.

Marcha-à-frente:

- Ligue o motor de combustão. (⇒ 12.2)
- Coloque a alavanca da selecção do sentido de marcha na posição dianteira (sentido de marcha-à-frente). (⇒ 8.7)
- Solte o travão de estacionamento, se estiver acionado. (⇒ 8.12)

- Ao carregar no pedal de acionamento, é regulada a velocidade de marcha e o aparelho desloca-se em marcha-à-frente.

Marcha-atrás:

- Ligue o motor de combustão. (⇒ 12.2)
- Coloque a alavanca da selecção do sentido de marcha na posição traseira (sentido de marcha-atrás). (⇒ 8.7)
- Solte o travão de estacionamento, se estiver acionado. (⇒ 8.12)
- Ao carregar no pedal de acionamento, é regulada a velocidade de marcha e o aparelho desloca-se em marcha-atrás.

12.5 Travar



Perigo de ferimentos!

Antes do processo de travagem, reduza a velocidade de marcha diminuindo a pressão sobre o pedal de accionamento.

Se possível, não trave de forma abrupta com a velocidade de marcha máxima.

- Reduza a velocidade de marcha.
- Carregue uniformemente no pedal do travão para baixo até o aparelho parar.

12.6 Ajustar a altura de corte



Perigo de ferimentos!

Por motivos de segurança, ajuste a altura de corte apenas com o aparelho parado.

- Trave o aparelho até parar. (⇒ 12.5)
- Desbloqueie a alavanca do ajuste da altura de corte e mantenha-a nessa posição. (⇒ 8.13)

- É possível ajustar a altura de corte em 7 níveis de corte movendo a alavanca do ajuste da altura de corte para cima e para baixo.

- Bloqueie a alavanca do ajuste da altura de corte. (⇒ 8.13)

Nível de corte 1:

altura de corte 35 mm

Nível de corte 7:

altura de corte 90 mm

12.7 Cortar a relva



Se o mecanismo de corte for acoplado durante a marcha, a rotação do motor de combustão diminui por breves momentos devido à carga adicional (arranque da lâmina de corte).

Antes do corte:

- Leia e observe o capítulo "Instruções para trabalhar". (⇒ 10.)
- Durante o processo de corte, ajuste sempre as rotações máximas do motor. As lâminas de corte estão otimizadas para esta rotação, originando deste modo a melhor imagem de corte e o maior rendimento de corte.

Acoplar o mecanismo de corte pela seguinte ordem:

- Ligue o motor de combustão. (⇒ 12.2)
- Coloque a alavanca do acelerador na posição MAX. (⇒ 8.2), (⇒ 8.3)

- Desloque o trator corta-relva para o relvado a cortar.
Não acople o mecanismo de corte com a relva alta ou no nível de corte mais reduzido. Acople o mecanismo de corte apenas se o aparelho já se encontrar sobre a superfície a trabalhar.

● Corte em marcha-à-frente:

Selecione o sentido de marcha-à-frente (⇒ 8.7) e, em seguida, acople o mecanismo de corte premindo o interruptor do mecanismo de corte. (⇒ 8.5)

Corte em marcha-atrás:

Selecione o sentido de marcha-atrás (⇒ 8.7), prima uma vez brevemente o interruptor de segurança do corte em marcha-atrás (⇒ 8.6) e, em seguida, acople o mecanismo de corte premindo o interruptor do mecanismo de corte no espaço de 6 segundos. (⇒ 8.5)

Durante o processo de corte:

- Coloque a alavanca do acelerador na posição MAX. (⇒ 8.2), (⇒ 8.3)
- Adapte sempre a velocidade de marcha à altura da relva ou ao nível de corte. Em caso de relva alta ou de um nível de corte reduzido, selecione uma velocidade de marcha reduzida.

Mudar o sentido de marcha com o mecanismo de corte acoplado:

- Para **cortar em marcha-atrás**, prima uma vez brevemente o interruptor de segurança do corte em marcha-atrás no intervalo de tempo previsto (5 segundos antes ou 1 segundo depois da comutação). (⇒ 8.6)
- Imobilize o aparelho no relvado e ajuste o sentido de marcha pretendido com a alavanca da seleção do sentido de marcha. (⇒ 8.7)

- Prossiga com o processo de corte.

Desacoplar a lâmina de corte pela seguinte ordem:

- Desloque-se para uma superfície com relva já cortada ou selecione o nível de corte mais elevado do mecanismo de corte. (⇒ 8.13)
- Desacople o mecanismo de corte premindo o seu interruptor. (⇒ 8.5)



Perigo de ferimentos!

Após o desacoplamento do mecanismo de corte, tenha em atenção que a lâmina de corte demora até 5 segundos a ficar imobilizada. (⇒ 11.)

12.8 Puxar cargas



Perigo de ferimentos!

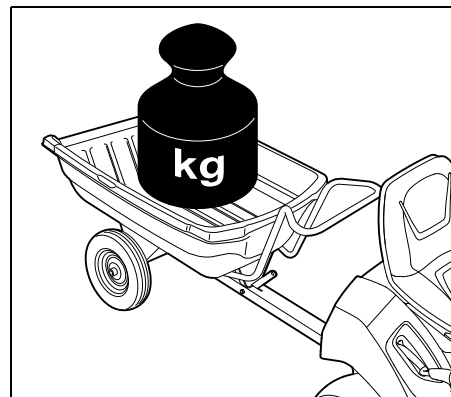
Antes de se engatarem cargas, verifique sempre o funcionamento do travão. (⇒ 8.11)

As características de marcha do aparelho alteram-se durante o transporte de cargas (percurso de travagem mais longo, selecionar uma velocidade de marcha mais reduzida ao mudar de sentido, etc.). Quanto mais pesada for a carga, mais se alteram as características de marcha!



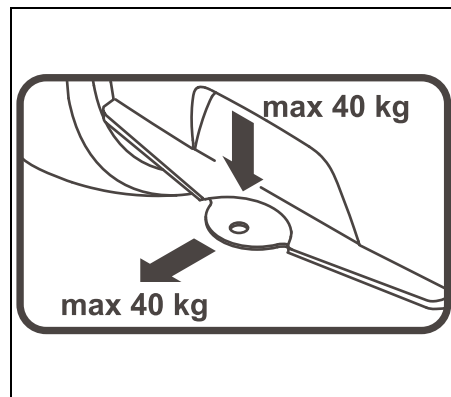
Evite danos no aparelho!

Em subidas, a carga máxima de tração diminui.



Peso máximo do reboque em piso plano = **250 kg**

Peso máximo do reboque com inclinação máxima de 10° = **100 kg**



Carga máxima no apoio = **40 kg**

Carga de tração máxima = **40 kg**



Uma carga de tração de 40 kg no acoplamento de reboque é alcançada em piso plano ao puxar um reboque com 250 kg de peso.

12.9 Utilização em encostas

- Antes de cada utilização numa encosta, verifique o funcionamento do travão. (⇒ 12.5)
- Percorra as encostas no sentido longitudinal. No caso de uma condução no sentido transversal, existe um elevado perigo de capotamento – observe a inclinação máxima do terreno. (⇒ 4.7)
- Evite as mudanças de sentido em encostas – as mudanças de sentido que não puderem ser evitadas devem ser efetuadas com um cuidado especial.

13. Mecanismo de corte

13.1 Desmontar o mecanismo de corte

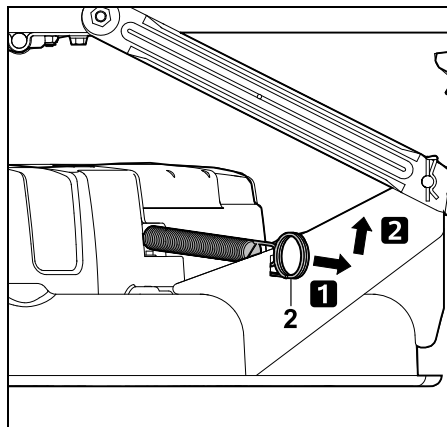


Perigo de ferimentos!

Antes de todos os trabalhos no mecanismo de corte, leia e observe cuidadosamente o capítulo "Para sua segurança". (⇒ 4.)

- Coloque o aparelho num piso plano e firme.
- Desligue o motor de combustão. (⇒ 12.3)
- Retire a chave de ignição.
- Acione o travão de estacionamento. (⇒ 8.12)
- Selecione o nível de corte mais elevado. (⇒ 8.13)

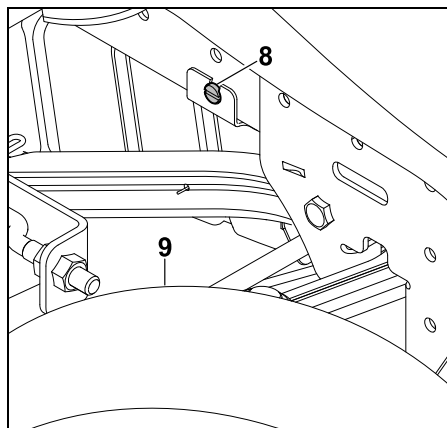
Aliviar a tensão da correia trapezoidal:



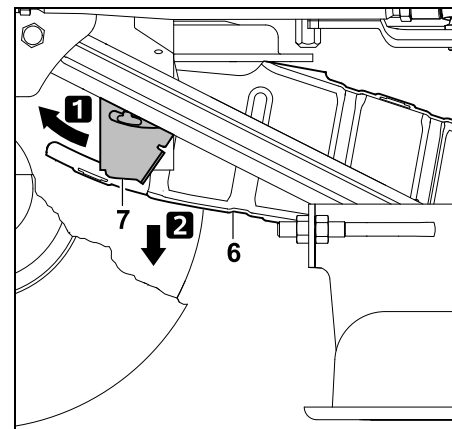
Puxe a mola tensora (2) para trás, desengate-a e pouse-a.

Soltar a cobertura da correia trapezoidal dianteira:

- Vire as rodas para a esquerda até ao encosto.

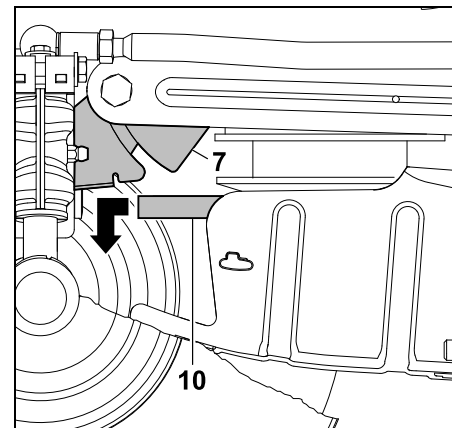


Solte o parafuso (8) atrás da roda dianteira direita (9).



Prima a chapa de suporte (7) para a frente e mantenha-a nessa posição. Rebata a cobertura da correia trapezoidal (6) para baixo. A cobertura da correia repousa na correia trapezoidal.

Desengatar a correia trapezoidal:



Prima a chapa de suporte (7) para a frente e mantenha-a nessa posição. Puxe a correia trapezoidal (10) para a frente e desengate-a.

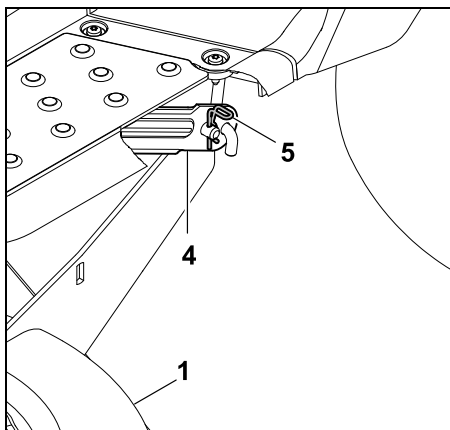
Desengatar o mecanismo de corte traseiro:

⚠ Perigo de entalamento!
Antes de extrair os contrapinos de segurança, certifique-se de que não se encontram quaisquer corpos estranhos (mão, dedos, pé, etc.) diretamente por baixo do mecanismo de corte.

⚠ Perigo de ferimentos!
Após o desengate do mecanismo de corte na parte traseira, a alavanca do ajuste da altura de corte está tensionada. Coloque cuidadosamente a alavanca do ajuste da altura de corte no nível de corte mais elevado imediatamente após o desengate.

i Nota
Para facilitar a desmontagem, observe e respeite escrupulosamente a sequência.

- Selecione o nível de corte mais baixo. (⇒ 8.13)

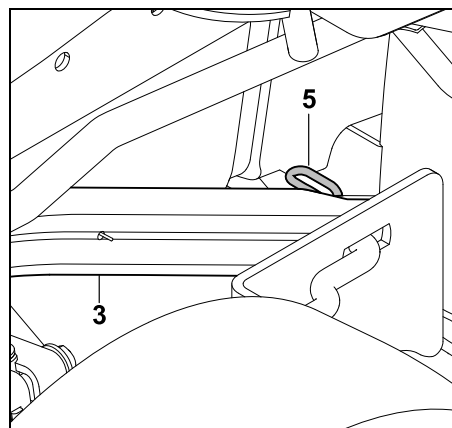


Retire o contrapino de segurança (5). Levante ligeiramente o mecanismo de corte (1) e mantenha-o nessa posição. Solte o mecanismo de corte (1) da suspensão do mecanismo de corte traseiro (4).

- Repita o processo no outro lado.
- Pouse o mecanismo de corte de forma lenta e cuidadosa.
- Coloque cuidadosamente a alavanca do ajuste da altura de corte no nível de corte mais elevado.

Desengatar o mecanismo de corte dianteiro:

⚠ Perigo de entalamento!
Antes de desengatar, certifique-se de que não se encontram quaisquer corpos estranhos (mão, dedos, pé, etc.) diretamente por baixo do mecanismo de corte. Após o desengate do mecanismo de corte, a suspensão do mecanismo de corte rebate automaticamente para cima.

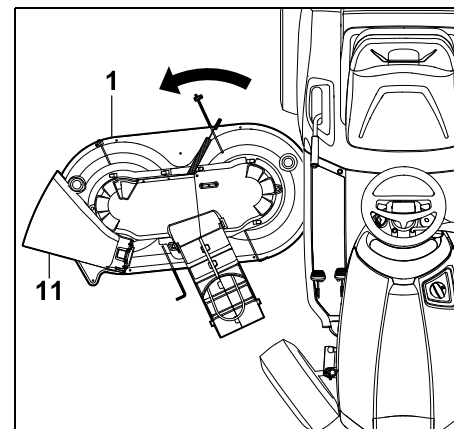


Retire o contrapino de segurança (5). Levante ligeiramente o mecanismo de corte e solte-o da suspensão dianteira do mecanismo de corte (3). Solte o mecanismo de corte cuidadosamente.

- Repita o processo no outro lado.
- Pouse o mecanismo de corte de forma lenta e cuidadosa.

Retirar o mecanismo de corte:

- Selecione o nível de corte mais elevado. (⇒ 8.13)



Puxe o mecanismo de corte (1) para fora com um ligeiro movimento rotativo pela parte lateral da tampa defletora (11).

13.2 Montar o mecanismo de corte

⚠ Perigo de ferimentos!
Antes de todos os trabalhos no mecanismo de corte, leia e observe cuidadosamente o capítulo "Para sua segurança". (⇒ 4.)

- Coloque o aparelho num piso plano e firme.

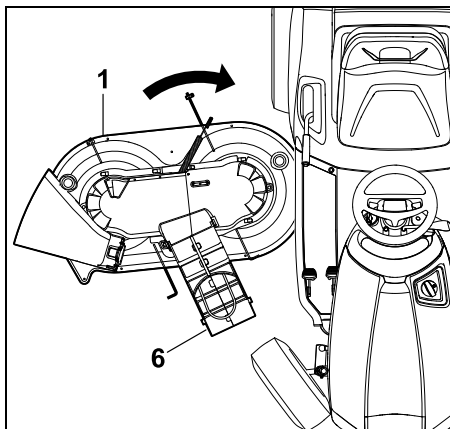
- Desligue o motor de combustão. (⇒ 12.3)
- Retire a chave de ignição.
- Acione o travão de estacionamento. (⇒ 8.12)
- Vire as rodas para a esquerda até ao encosto.

⚠ Perigo de ferimentos! Com o mecanismo de corte desengatado, a alavanca do ajuste da altura de corte está tensionada. Tenha especial cuidado ao montar o mecanismo de corte.

- Coloque cuidadosamente a alavanca do ajuste da altura de corte no nível de corte mais elevado. (⇒ 8.13)

Inserir o mecanismo de corte:

- Antes da inserção, posicione a correia trapezoidal de modo a que fique acessível com o mecanismo de corte engatado na abertura da cobertura da correia trapezoidal.

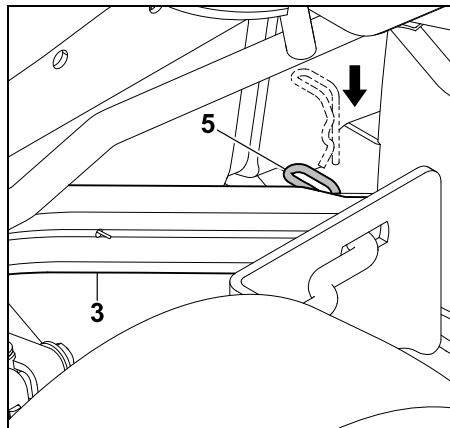


Insira o mecanismo de corte (1) a partir do lado direito com a cobertura da correia trapezoidal (6) para a frente. Coloque o

mecanismo de corte numa posição central por baixo do aparelho através de um ligeiro movimento rotativo.

Engatar o mecanismo de corte dianteiro:

- Selecione o nível de corte mais baixo. (⇒ 8.13)



Puxe a suspensão dianteira do mecanismo de corte (3) para baixo e mantenha-a nessa posição. Levante ligeiramente o mecanismo de corte com uma mão e introduza as cavilhas da suspensão do mecanismo de corte no furo da suspensão dianteira do mecanismo de corte (3). Coloque o contrapino de segurança (5) através do furo da cavilha da suspensão.

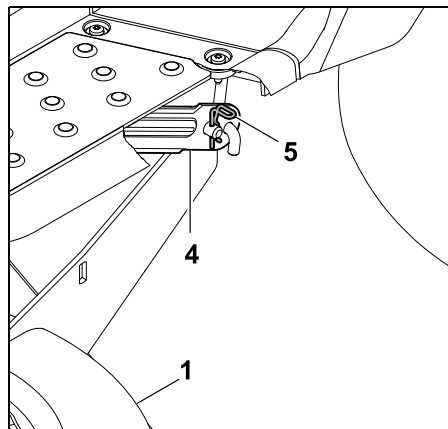
- Repita o processo no outro lado.

Engatar o mecanismo de corte traseiro:

i Nota Antes de engatar, verifique se o mecanismo de corte está corretamente engatado na suspensão do mecanismo de corte dianteiro.

⚠ Perigo de ferimentos! No nível de corte mais reduzido, a alavanca do ajuste da altura de corte está tensionada. Não toque na alavanca do ajuste da altura de corte durante a montagem do mecanismo de corte.

- Levante o mecanismo de corte pela parte traseira com uma mão e segure-o. O furo da suspensão traseira do mecanismo de corte tem de estar alinhado com a cavilha da suspensão do mecanismo de corte.

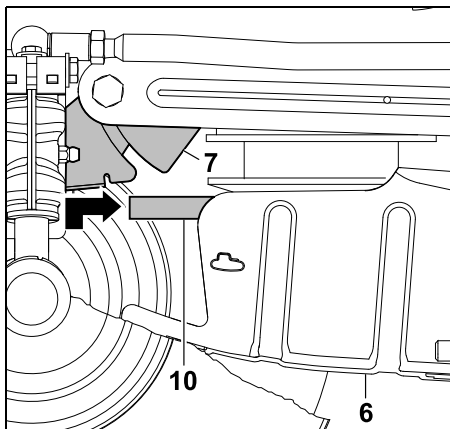


Introduza a cavilha da suspensão do mecanismo de corte (1) no furo da suspensão traseira do mecanismo de corte (4). Coloque o contrapino de segurança (5) através do furo da cavilha da suspensão.

- Repita o processo no outro lado.

Engatar a correia trapezoidal:

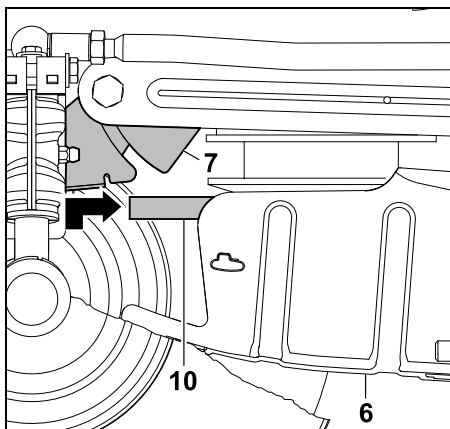
i Engate a correia trapezoidal na polia da correia trapezoidal sem torções.



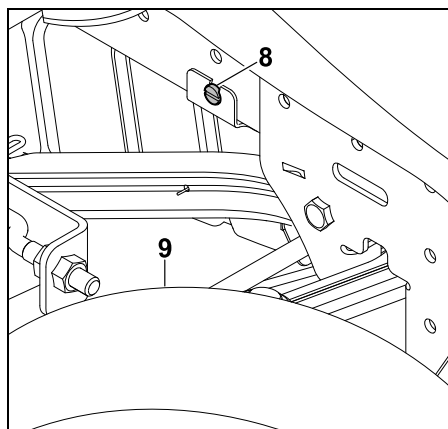
Prima a chapa de suporte (7) para a frente e mantenha-a nessa posição. Puxe a correia trapezoidal (10) para a frente e eleve-a com a cobertura da correia trapezoidal (6).

Engate corretamente a correia trapezoidal (10) (sem torções) na polia da correia trapezoidal.

Montar a cobertura da correia trapezoidal dianteira:



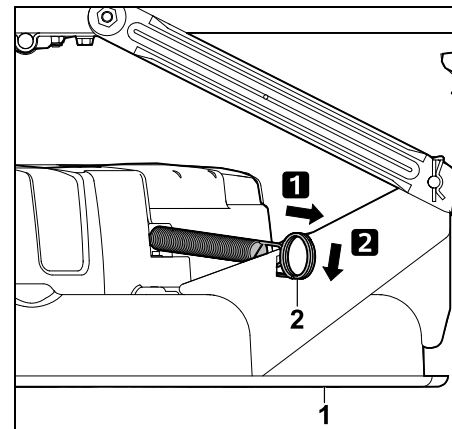
Prima a chapa de suporte (7) para a frente e mantenha-a nessa posição. Rebata a cobertura da correia trapezoidal (6) para cima. Oriente a chapa de suporte (7) para trás e engate-a nas duas saliências de retenção da cobertura da correia trapezoidal (6).



Prenda a chapa de suporte enroscando o parafuso (8). Aperte o parafuso (8).

Tensionar a correia trapezoidal:

- Selecione o nível de corte mais baixo. (⇒ 8.13)



Puxe a mola tensora (2) para trás e engate-a no alojamento do mecanismo de corte (1)



Perigo de ferimentos!

Após a montagem do mecanismo de corte, efetue uma verificação visual e verifique se a montagem está correta.

Em seguida, efetue uma verificação do funcionamento. Certifique-se de que não se encontram outras pessoas nas proximidades, nomeadamente crianças, ou animais. Efetue o teste de funcionamento apenas se o utilizador estiver sentado no aparelho.

14. Manutenção



Perigo de ferimentos!

Antes de todos os trabalhos de manutenção e de reparação, leia e observe cuidadosamente o capítulo "Para sua segurança", especialmente o subcapítulo "Manutenção e reparações". (⇒ 4.)

Retire a chave de ignição para evitar um arranque involuntário do motor de combustão.



Trabalhe sempre com luvas.



Nunca toque nas lâminas de corte antes de estarem completamente paradas.

Por razões de segurança, é proibido efetuar trabalhos de manutenção no travão. Solicite a realização dos trabalhos de afinação e de manutenção apenas a um distribuidor oficial. A STIHL recomenda os distribuidores oficiais STIHL.

Indicações gerais sobre manutenção:

- Respeite escrupulosamente o plano e os intervalos de manutenção.
- Observe o plano e os trabalhos de manutenção incluídos no manual de utilização do motor de combustão.

Antes de efetuar trabalhos de manutenção, reparação e limpeza:

- Coloque o aparelho num piso plano e firme.

- Desligue o motor de combustão. (⇒ 12.3)
- Acione o travão de estacionamento. (⇒ 8.12)
- Deixe o motor de combustão e o silenciador arrefecerem por completo.

Consulte os seguintes trabalhos de manutenção e de reparação no manual de utilização do motor de combustão:

- Substitua o filtro de ar.
- Indicações sobre o óleo do motor (tipo, volume de óleo, etc.).
- Verifique e substitua a vela de ignição.
- Substitua o filtro do combustível.
- Limpeza do motor de combustão.

14.1 Plano de manutenção

Todas as indicações do plano de manutenção têm de ser escrupulosamente cumpridas. A não observância do plano de manutenção poderá originar danos significativos no aparelho.



Nota

Em caso de utilização intensiva, especialmente no caso de uso profissional, podem ser necessários intervalos de manutenção mais curtos do que os aqui indicados.

Além disso, as condições externas extremas, como, por exemplo, pisos arenosos ou rochosos, pó, etc., poderão requerer intervalos de manutenção mais curtos do que os indicados no manual de utilização. Deverá ser efetuada uma inspeção por um distribuidor oficial a cada 100 horas de funcionamento ou uma vez por ano. A STIHL recomenda os distribuidores oficiais STIHL.

Trabalhos de manutenção antes de cada colocação em funcionamento:

Para que se alcance um funcionamento eficiente e seguro e para se evitarem avarias, é importante conhecer o estado do aparelho.

Para tal, são necessárias as seguintes verificações antes de cada arranque (verificação visual):

- Pressão dos pneus. (⇒ 14.9)
- Desgaste e danos nos pneus.
- Estanqueidade dos tubos de condução do combustível.
- Nível do óleo do motor (ver manual de utilização do motor de combustão).
- Nível de combustível.
- Verificações visuais gerais no aparelho e no mecanismo de corte. É necessário verificar em particular se as coberturas de proteção apresentam sinais de danos.

- Assentamento correto das uniões aparafusadas.

Trabalhos de manutenção após cada utilização:

- Limpeza do aparelho (mecanismo de corte, abertura de expulsão do mecanismo de corte) e possíveis aparelhos acopláveis.
- Observe as indicações sobre a limpeza do motor de combustão (ver manual de utilização do motor de combustão).
- Limpe a transmissão removendo os restos de relva ou sujidades semelhantes.

Trabalhos de manutenção após as primeiras 10 horas de funcionamento (primeira colocação em funcionamento):

- É aconselhável solicitar uma inspeção ao seu distribuidor oficial.
A STIHL recomenda os distribuidores oficiais STIHL.

Trabalhos de manutenção a cada 25 horas de funcionamento:

- Efetue uma verificação das fixações e da afiação das lâminas e observe o limite de desgaste das lâminas de corte.

Trabalhos de manutenção a cada 50 horas de funcionamento:

- Lubrificação geral.
- Verifique a posição de montagem do mecanismo de corte. (⇒ 14.7)

Trabalhos de manutenção a cada 100 horas de funcionamento:

- Substituição das lâminas de corte.

- Solicite a inspeção a um distribuidor oficial.

A STIHL recomenda os distribuidores oficiais STIHL.



Nota

Durante a inspeção por parte do distribuidor oficial, é verificado o funcionamento do travão e, se necessário, é efetuada a manutenção do mesmo. Além disso, são realizados todos os trabalhos de manutenção necessários na transmissão.

14.2 Limpar o aparelho



Evite danos no aparelho! Nunca dirija jatos de água (aparelho de limpeza por alta pressão) para peças do motor, vedações, componentes elétricos (bateria, cablagem, etc.) e pontos de apoio. Isso poderá causar danos e exigir reparações dispendiosas.

Não utilize produtos de limpeza agressivos. Estes produtos de limpeza podem danificar plásticos e metais, prejudicando o funcionamento seguro do seu aparelho STIHL. Caso não consiga remover sujidades com água, uma escova ou um pano, a STIHL recomenda a utilização de um produto especial de limpeza (por exemplo, produto especial de limpeza STIHL).



Desmonte sempre o mecanismo de corte para efetuar trabalhos de limpeza e de manutenção.

- Desligue o motor de combustão. (⇒ 12.3)

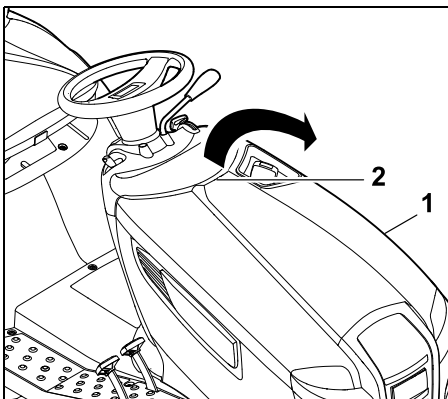
- Acione o travão de estacionamento. (⇒ 8.12)
- Retire a chave de ignição e guarde-a em lugar seguro.
- Desmonte o mecanismo de corte. (⇒ 13.1)
- Solte os restos de relva encrostados no cárter do mecanismo de corte primeiramente com uma tala de madeira.
- Limpe a parte inferior do mecanismo de corte com uma escova e água.
- Ao limpar a parte superior do mecanismo de corte, preste atenção para que não entre água na correia trapezoidal – nunca dirija jatos de água para as aberturas da cobertura.
- Retire os restos de relva do mecanismo de corte, do compartimento do motor e da transmissão. Limpe as alhetas de refrigeração do motor de combustão e da transmissão.
- Limpe a lâmina de corte com uma escova e água – nunca bata na lâmina de corte para soltar a sujidade (por exemplo, com um martelo).

14.3 Abrir o capot



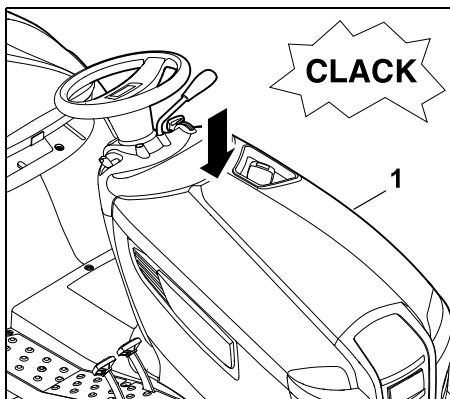
Perigo de ferimentos!

Antes de abrir o capot, desligue o motor de combustão e deixe-o arrefecer durante alguns minutos. O motor de combustão deverá estar morno.



Pegue no capot (1) com uma mão pela pega (2) e abra-o para cima com um ligeiro puxão.
Rebata o capot (1) para a frente até ao encosto.

14.4 Fechar o capot



Feche o capot (1) cuidadosamente e deixe-o engatar lentamente.

14.5 Controlar os dispositivos de segurança



Perigo de ferimentos!

Os dispositivos de segurança apenas podem ser verificados a partir do assento do condutor. Como tal, não podem permanecer outras pessoas nas proximidades, nomeadamente crianças ou animais.

O funcionamento de todos os dispositivos de segurança deverá ser controlado, pelo menos, uma vez por mês.
Após uma interrupção de funcionamento mais longa, nos aparelhos com pouco uso ou após reparações, verifique sempre todos os dispositivos de segurança antes de uma nova colocação em funcionamento.

Verificar o interruptor de contacto do travagem:

- O utilizador tem de estar sentado no assento do condutor.
- Desligue o motor de combustão e deixe-o parar por completo. (⇒ 12.3)
- Desacople o mecanismo de corte. (⇒ 8.5)
- Não intertrava (carregar) o pedal do travão nem solte o travão de estacionamento.

Se o interruptor de contacto do travão estiver a funcionar, não será possível ligar o motor de combustão!

Verificar o interruptor de contacto do mecanismo de corte:

- O utilizador tem de estar sentado no assento do condutor.

- Carregue no pedal do travão até ao encosto e mantenha-o nessa posição. (⇒ 8.11)

- Acople o mecanismo de corte. (⇒ 8.5)

Se o interruptor de contacto do mecanismo de corte estiver a funcionar, não será possível ligar o motor de combustão!

Verificar o interruptor de contacto do assento:

- O utilizador tem de estar sentado no assento do condutor.
- Ligue o motor de combustão e deixe-o trabalhar na máxima rotação. (⇒ 8.2), (⇒ 8.3)
- Acople o mecanismo de corte. (⇒ 8.5)
- Alivie o peso do assento do condutor levantando-se de forma lenta e cuidadosa. Não saia!

Se o interruptor de contacto do assento estiver a funcionar, o motor de combustão desliga-se!

Verificar o interruptor de segurança do corte em marcha-atrás:

- Sente-se no assento do condutor – **não** prima o interruptor de segurança do corte em marcha-atrás.
- Ligue o motor de combustão (⇒ 12.2) e deixe-o trabalhar na máxima rotação. (⇒ 8.2), (⇒ 8.3)
- Acople o mecanismo de corte. (⇒ 8.5)
- Selecione o sentido de marcha-atrás e arranque. (⇒ 8.7)

Com o interruptor de segurança do corte em marcha-atrás em funcionamento, o mecanismo de corte é desacoplado após 1 segundo.

14.6 Manutenção da lâmina de corte



Perigo de ferimentos!

Trabalhe sempre com luvas. Se lhe faltarem os meios auxiliares ou os conhecimentos necessários, dirija-se **sempre** a um distribuidor oficial (a STIHL recomenda os distribuidores oficiais STIHL). A STIHL recomenda a utilização de peças de reposição originais STIHL.

Nunca toque nas lâminas de corte antes de estarem completamente paradas.

Coloque o mecanismo de corte sempre num piso antiderrapante.

Intervalo de manutenção:

A cada 25 horas de funcionamento

Trabalhos de manutenção:

- Verifique os limites de desgaste das lâminas de corte.
- Se necessário, afie a lâmina de corte. Se o resultado de corte se tornar cada vez pior, as lâminas de corte deverão ser afiadas.

Verificar os limites de desgaste das lâminas de corte:



Perigo de ferimentos!

Uma lâmina de corte gasta pode partir e causar ferimentos graves. É, por isso, imprescindível respeitar as indicações para a manutenção das lâminas. As lâminas de corte sofrem um desgaste mais ou menos acentuado consoante o local e a duração da utilização. Se usar o aparelho sobre um chão arenoso ou com frequência em condições secas, as lâminas de corte estarão sujeitas a um maior esforço, desgastando-se acima da média.

Atenção!

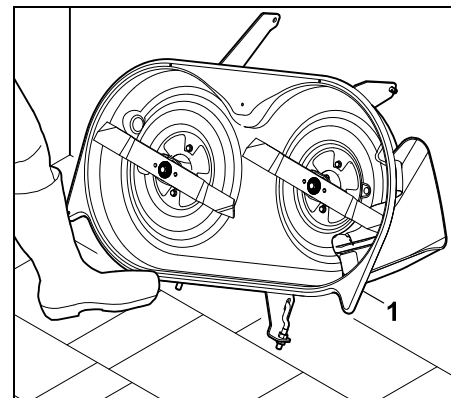
Ao trocar a lâmina de corte, **substitua sempre** também o **parafuso da lâmina** e a **arruela de aperto**.



A STIHL aconselha a desmontagem do mecanismo de corte ao verificar os limites de desgaste. Se dispuser de uma plataforma elevadora adequada, também poderá verificar os limites de desgaste das lâminas de corte com o mecanismo de corte montado.

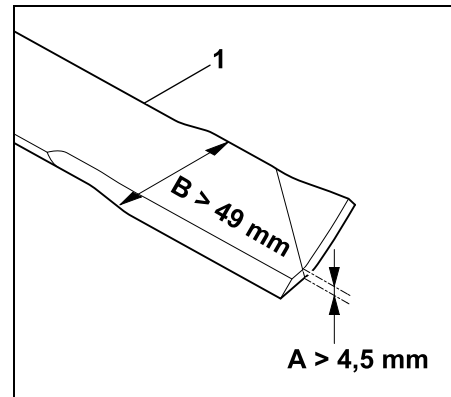
- Limpe cuidadosamente as lâminas de corte e o mecanismo de corte. (⇒ 14.2)
- Desmonte o mecanismo de corte. (⇒ 13.1)

Posicionar o mecanismo de corte de forma segura para o processo de verificação:



Encoste o mecanismo de corte (1) à parede e, com o pé, garanta que não escorrega.

Verificar os limites de desgaste:



A = Espessura da lâmina (> 4,5 mm)

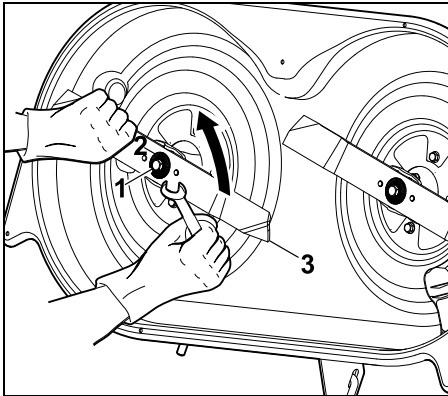
B = Largura da lâmina (> 49 mm)

Verifique a espessura da lâmina **A** e a largura da lâmina **B** em vários pontos com o auxílio de uma corredeira de medição. Se

os limites de desgaste forem atingidos ou não forem ultrapassados, será necessário substituir a lâmina de corte (1).

Desmontar as lâminas de corte:

- Desmonte o mecanismo de corte. (⇒ 13.1)
- Encoste o mecanismo de corte à parede e certifique-se de que o mecanismo de corte não escorrega.



Solte e desenrosque o parafuso da lâmina (1) com o auxílio de uma chave de bocas SW17 (não incluída no fornecimento).

Retire o parafuso da lâmina (1) com a arruela de aperto (2). Retire a lâmina de corte (3).

- Repita o processo na segunda lâmina de corte.

Afiar a lâmina de corte:

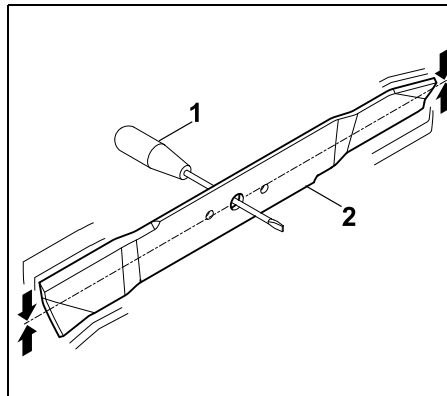


Perigo de ferimentos!

Durante o processo de afiação, utilize sempre óculos de proteção e luvas.

- Ao afiar, arrefeça a lâmina de corte, por exemplo, com água. Não deverá ocorrer uma coloração a azul; caso contrário, o poder de corte diminuirá.
- Afie a lâmina de corte uniformemente, de modo a evitar vibrações causadas por um desequilíbrio.
- Respeite um ângulo de corte de 30°.
- Ao afiar, preste atenção aos limites de desgaste.

Verificar o equilíbrio das lâminas de corte:



Insira a chave de fendas (1) através do furo central.

Se a lâmina de corte (2) estiver desequilibrada, terá de ser equilibrada na posição ilustrada.



Perigo de ferimentos!

Se a lâmina de corte não ficar equilibrada, será necessário repetir o processo "Afiar as lâminas de corte" até a lâmina ficar equilibrada.

A lâmina de corte apenas pode ser equilibrada por reafiação dos gumes.

Montar as lâminas de corte:



Perigo de ferimentos!

Antes da montagem, verifique se as lâminas de corte apresentam danos (entalhes ou fendas) ou desgaste.

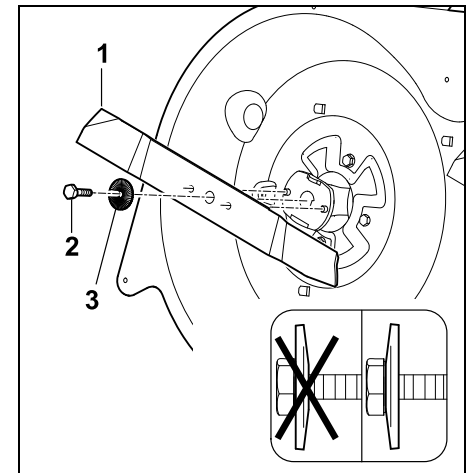
As lâminas de corte gastas ou que apresentem danos têm de ser substituídas.

Substitua a arruela de aperto em cada montagem das lâminas.

Fixe adicionalmente o parafuso da lâmina com Loctite 243 e aperte com o binário de aperto indicado, dado que disso depende a fixação segura da ferramenta de corte.

As lâminas de corte têm de ser colocadas tendo em atenção os seguintes pontos:

- Monte a lâmina de corte com as pás de ventoinha viradas para cima (apontadas para o mecanismo de corte).



Encaixe a lâmina de corte (1) e enrosque o parafuso da lâmina (2 – aplique **Loctite 243**) com a arruela de aperto (3 – observe a convexidade) e aperte-o.
Binário de aperto: 65 - 70 Nm

14.7 Verificar a posição de montagem do mecanismo de corte

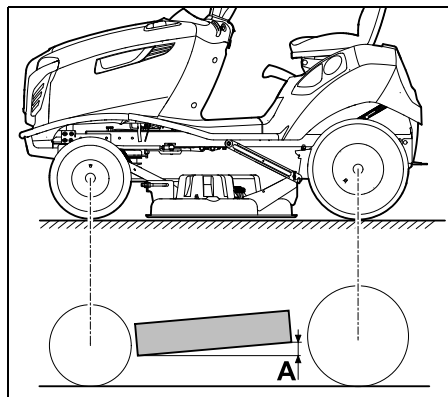
Intervalo de manutenção:

A cada 50 horas de funcionamento ou quando necessário (por exemplo, após fortes pancadas no mecanismo de corte ou em corte irregular).

i Uma pressão dos pneus uniforme é uma condição fundamental para a verificação da correta posição de montagem. Antes da verificação da posição de montagem, é necessário verificar e, se necessário, compensar a pressão de todos os pneus. (⇒ 14.9)

O mecanismo de corte encontra-se na posição de montagem correta se estiver ligeiramente inclinado para a frente – fica mais baixo na parte dianteira do que na parte traseira.

- Coloque o aparelho num piso plano.
- Desligue o motor de combustão. (⇒ 12.3)
- Acione o travão de estacionamento. (⇒ 8.12)
- Retire a chave de ignição e guarde-a em lugar seguro.
- Selecione o nível de corte mais baixo. (⇒ 8.13)

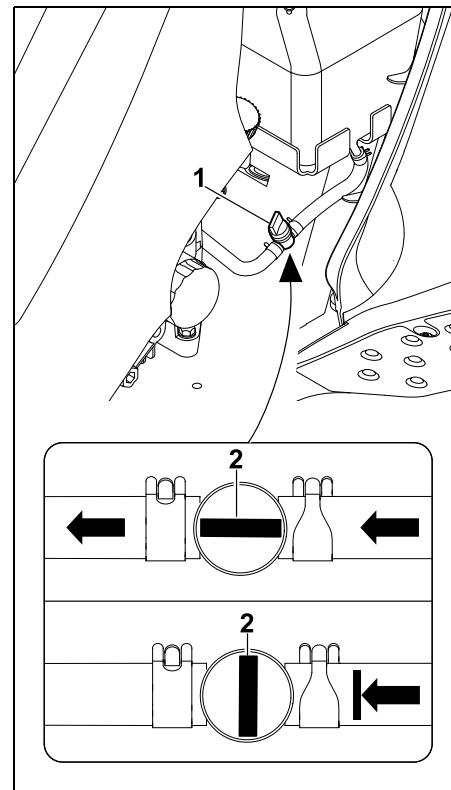


Diferença de altura **A** = 10 mm

14.8 Torneira do combustível

O fluxo de combustível para a conduta do combustível é desbloqueado ou interrompido através da abertura ou fecho da torneira do combustível. A torneira do combustível encontra-se no lado esquerdo, por baixo do depósito de combustível.

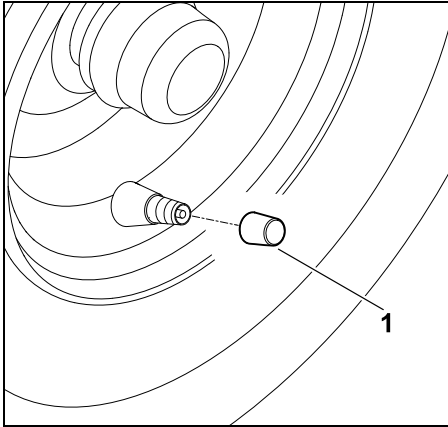
- Desligue o motor de combustão. (⇒ 12.3)
- Acione o travão de estacionamento. (⇒ 8.12)



A torneira do combustível (1) é aberta ou fechada através da rotação da válvula reguladora (2).

14.9 Pressão dos pneus

i A correta pressão dos pneus é uma condição fundamental para o alinhamento do mecanismo de corte e, por conseguinte, para obter uma imagem de corte perfeita. Além disso, se a pressão dos pneus for demasiado elevada, a relva é danificada pelos pneus.



Desenrosque a tampa da válvula (1).

- Com o auxílio de uma bomba de ar adequada com manómetro, ajuste as seguintes pressões dos pneus.

Pneus dianteiros:
0,8 - 1 bar

Pneus traseiros:
0,6 - 0,8 bar

14.10 Substituir as rodas

Em caso de danos (furo, fissuras, cortes, etc.) nos pneus, desmonte a roda danificada e dirija-se a um distribuidor oficial.

Elevar e apoiar o aparelho:



Perigo de ferimentos!

Ao levantar, tenha em conta o peso do aparelho (consulte o capítulo "Dados técnicos"). (⇒ 21.)

Se necessário, eleve o aparelho com o auxílio de uma segunda pessoa ou com um macaco (não incluído no âmbito de fornecimento).

Evite o deslocamento do aparelho antes de o elevar.

O travão atua apenas sobre as rodas traseiras. Ao elevar o eixo traseiro, evite o deslocamento do aparelho.

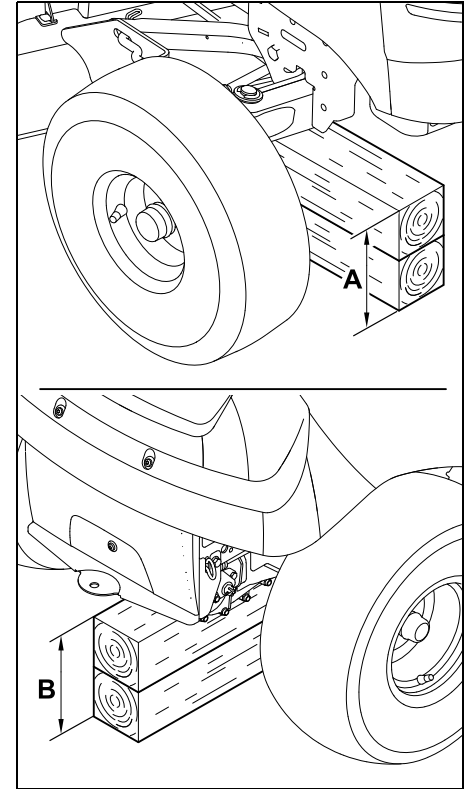


Evite danos no aparelho

Ao apoiar, certifique-se de que o aparelho apenas pousa na base com o eixo ou com o acoplamento de reboque.

Eleve o aparelho apenas pelos componentes adequados (como, por exemplo, quadro, jantes, eixo). Nunca eleve ou apoie o aparelho pelas peças de plástico.

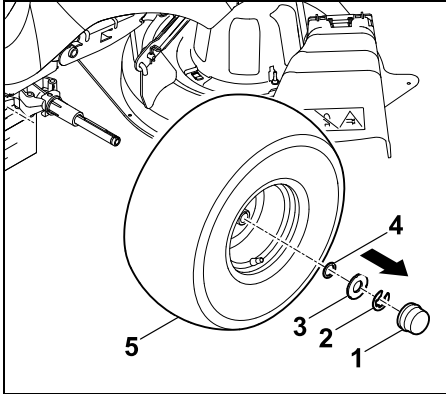
- Coloque o aparelho num piso plano e firme e evite o seu deslocamento.
- Desligue o motor de combustão. (⇒ 12.3)
- Acione o travão de estacionamento. (⇒ 8.12)
- Retire a chave de ignição e guarde-a em lugar seguro.



Eixo dianteiro: A > 230 mm

Eixo traseiro: B > 210 mm

Desmontar a roda:



Retire a tampa (1).
Remova o anel de aperto (2) com o auxílio de uma chave de parafusos.
Remova a anilha grande (3) e a anilha pequena (4) (apenas na roda traseira).
Retire a roda (5) do eixo da roda.

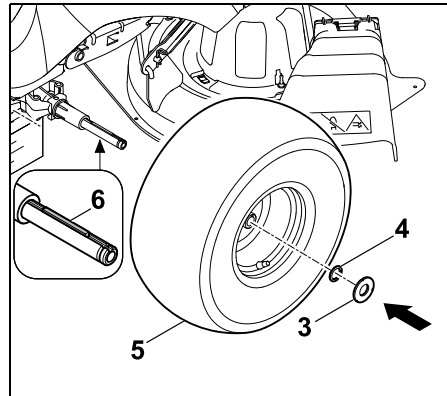
i Durante a desmontagem das rodas traseiras, certifique-se de que os arrastadores (molas de ajuste) não se perdem.

Montar a roda:

i Antes da montagem das rodas traseiras, certifique-se de que se encontram em ambos os lados os arrastadores (molas de ajuste) na ranhura do eixo da roda.
Ao encaixar as rodas, certifique-se de que a válvula se encontra sempre no lado exterior.

Antes da montagem das rodas, observe os seguintes pontos:

- Retire a sujidade do eixo da roda.
- Antes da montagem, cubra ligeiramente o eixo da roda com massa lubrificante.



Rodas traseiras:

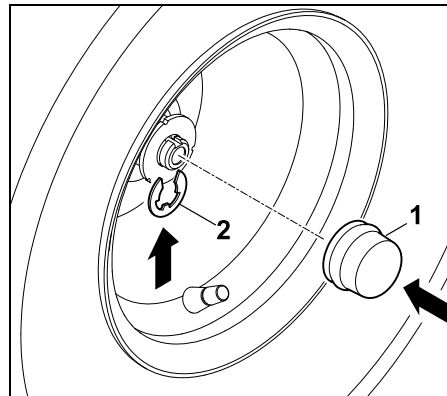
Introduza a mola de ajuste (6) no eixo da roda traseira. Enfie a roda (5) – a válvula encontra-se no lado exterior – na mola de ajuste e introduza-a no eixo da roda até ao encosto.

Insira uma anilha pequena (4) e uma anilha grande (3) no eixo da roda.

Rodas dianteiras:

Introduza a roda (5) – a válvula encontra-se no lado exterior – no eixo da roda até ao encosto.

Insira a anilha grande (3) no eixo da roda.



Permita que o anel de aperto (2) engate na perfuração do eixo da roda.
Encaixe a tampa (1) no eixo da roda.

i Verifique o correto assentamento da roda.

- Levante o aparelho e puxe a base para fora.
- Coloque o aparelho cuidadosamente sobre o solo.

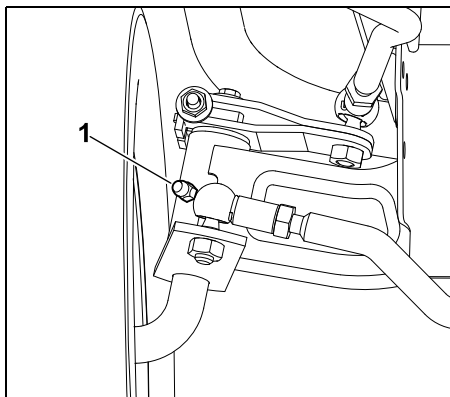
14.11 Lubrificar

Lubrifique as duas mangas do eixo dianteiro através dos dois bocais de lubrificação no eixo dianteiro.

i **Nota**
Antes do processo de lubrificação, é necessário aliviar o eixo dianteiro através do apoio correto.
O bocal de lubrificação tem de ser limpo antes de cada processo de lubrificação, para que não entre sujidade na manga do eixo.
A massa lubrificante que sai deverá ser sempre removida (limpa) após o processo de lubrificação.
Utilize uma massa lubrificante convencional.

Processo de lubrificação:

- Desligue o motor de combustão. (⇒ 12.3)
- Retire a chave de ignição e guarde-a em lugar seguro.
- Acione o travão de estacionamento. (⇒ 8.12)
- Alivie (eleve) o eixo dianteiro através do apoio. (⇒ 14.10)



Com o auxílio de uma bomba de lubrificação (não incluída no fornecimento), injete massa lubrificante em ambos os lados através dos bocais de lubrificação (1) até a massa sair facilmente pelas mangas do eixo.

- Retire a massa lubrificante derramada.
- Retire o apoio do eixo dianteiro.

14.12 Verificar o nível de enchimento do óleo do motor

- Coloque o aparelho num piso plano e firme.
- Desligue o motor de combustão. (⇒ 12.3)
- Acione o travão de estacionamento. (⇒ 8.12)
- Deixe arrefecer o motor de combustão.
- Abra o capot. (⇒ 14.3)
- Verifique o nível de enchimento de acordo com o manual de utilização do motor de combustão – se necessário, encha com óleo de motor. (⇒ 14.13)

14.13 Mudança de óleo do motor



Perigo de ferimentos!

Antes do reabastecimento de óleo do motor ou antes de uma mudança de óleo, deixe arrefecer o motor de combustão.

Perigo de queimaduras provocadas pelo óleo de motor quente.

Poderá encontrar informações sobre o óleo do motor e o volume de óleo indicados no manual de utilização do motor de combustão.

Efetue a mudança de óleo quando o motor de combustão estiver morno. Coloque um recipiente de recolha de óleo adequado (observar o volume de óleo) por baixo do tubo de escoamento de óleo.

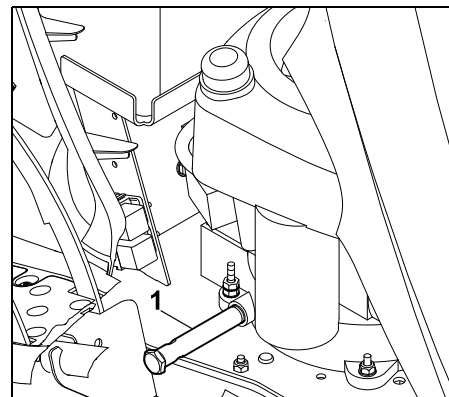
Elimine o óleo usado conforme as diretivas legais.

Intervalos de mudança do óleo:

Poderá encontrar os intervalos de mudança de óleo recomendados no manual de utilização do motor de combustão.

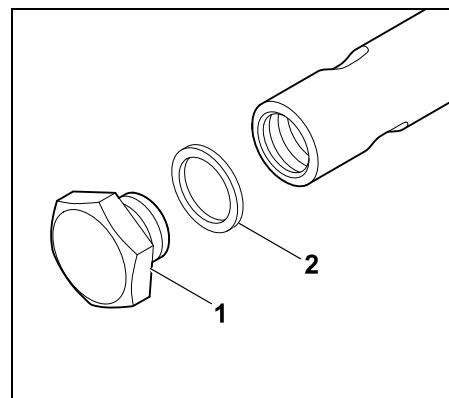
Escoar o óleo do motor:

- Desligue o motor de combustão. (⇒ 12.3)
- Acione o travão de estacionamento. (⇒ 8.12)
- Retire a chave de ignição e guarde-a em lugar seguro.
- Deixe arrefecer o motor de combustão (morno).
- Abra o capot. (⇒ 14.3)
- Desenrosque o bujão de fecho do óleo (consulte o manual de utilização do motor de combustão).



O tubo de escoamento do óleo (1) encontra-se no lado direito do motor de combustão, junto aos dois pedais.

- Coloque um recipiente adequado para recolher o óleo por baixo.



Desenrosque o tampão de escoamento do óleo (1) e remova-o com o auxílio de duas chaves de bocas (SW19/SW15). Elimine o anel de vedação (2).

- Escoe o óleo do motor por completo. Em seguida, encaixe o novo anel de vedação (2) no tampão de escoamento do óleo (1). Enrosque e aperte o tampão de escoamento do óleo no tubo de escoamento de óleo.
Binário de aperto: 12 - 14 Nm

14.14 Reabastecer com óleo do motor



Evite danos no aparelho!

Deve evitar a insuficiência ou o excesso do nível do óleo do motor.

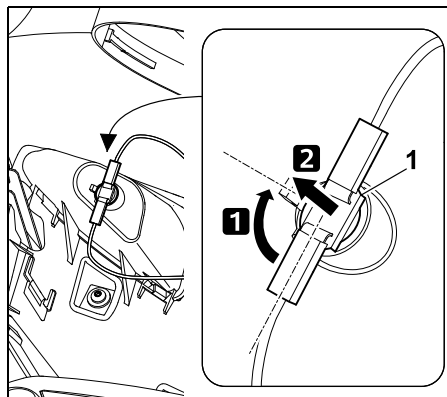
- Abra o capot. (⇒ 14.3)
- Verifique o nível de enchimento do óleo do motor. (⇒ 14.12)
- Abasteça com óleo do motor de acordo com o manual de utilização do motor de combustão – utilize um funil adequado.
- Feche o capot. (⇒ 14.4)

14.15 Substituir a lâmpada dos faróis

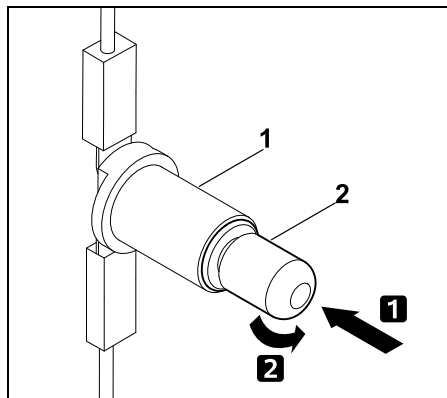


Ao substituir luzes defeituosas, utilize sempre lâmpadas de 12 V com 6 W de potência.
Designação da lâmpada:
12V 6W BA9s

- Abra o capot. (⇒ 14.3)

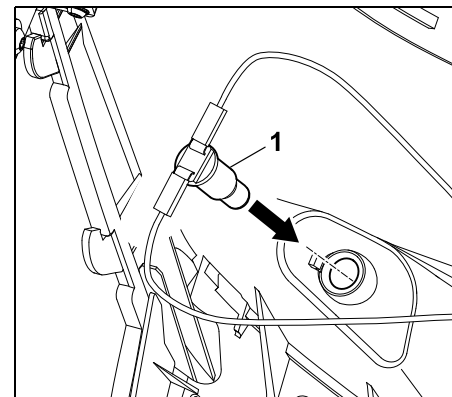


Rode o suporte (1) aproximadamente 90° e retire-o.



Prima a lâmpada (2) na direção do suporte (1) e mantenha-a premida. Rode cuidadosamente a lâmpada (2) e retire-a.

- Insira a lâmpada pela sequência inversa.



Prima o suporte (1) na direção do cárter do farol.

- Feche o capot. (⇒ 14.4)

14.16 Fusíveis



Perigo de incêndio!

Os fusíveis nunca devem ser curto-circuitados com um arame ou uma película.

Nunca insira um fusível com uma capacidade de carga diferente da prescrita (Ampere).

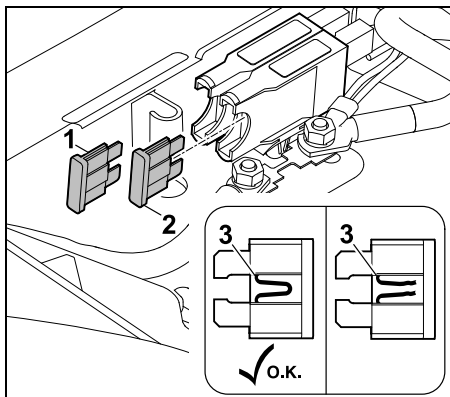


Se um novo fusível fundir no espaço de pouco tempo, a causa possível é uma avaria (por exemplo, curto-circuito). É aconselhável dirigir-se a um distribuidor oficial. A STIHL recomenda os distribuidores oficiais STIHL.

Verificar o fusível de encaixe:

- Desligue o motor de combustão. (⇒ 12.3)
- Acione o travão de estacionamento. (⇒ 8.12)

- Retire a chave de ignição e guarde-a em lugar seguro.
- Abra o compartimento da bateria. (⇒ 14.17)



Retire os fusíveis de encaixe (1,2). Através de uma verificação visual, verifique se o arame que passa no plástico (3) está danificado (fundido). Substitua os fusíveis danificados.

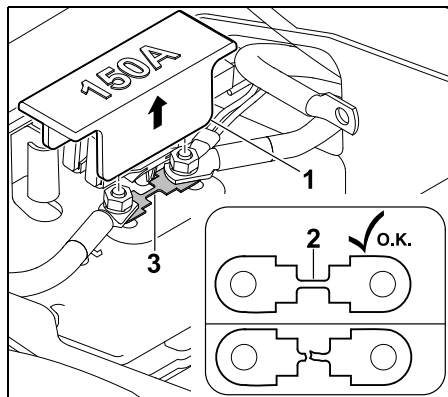
Equipamento de carga (1): 15 A
Sistema elétrico (2): 10 A

- Feche o compartimento da bateria. (⇒ 14.17)

Verificar o fusível principal:

Corrente nominal:
150 amperes

- Desligue o motor de combustão. (⇒ 12.3)
- Acione o travão de estacionamento. (⇒ 8.12)
- Retire a chave de ignição e guarde-a em lugar seguro.
- Abra o compartimento da bateria. (⇒ 14.17)



Retire a cobertura (1). Através de uma verificação visual, verifique se o arame (2) está danificado (fundido). Se o arame estiver danificado, o fusível (3) terá de ser substituído por um distribuidor oficial. A STIHL recomenda os distribuidores oficiais STIHL.

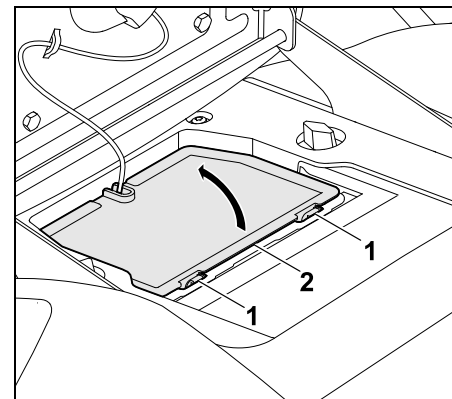
Encaixe novamente a cobertura (1).

- Feche o compartimento da bateria. (⇒ 14.17)

14.17 Compartimento da bateria

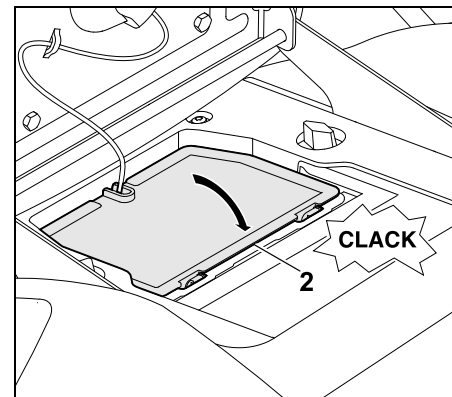
- Desligue o motor de combustão. (⇒ 12.3)
- Acione o travão de estacionamento. (⇒ 8.12)
- Retire a chave de ignição e guarde-a em lugar seguro.
- Coloque o assento do condutor na posição central.

Abriu o compartimento da bateria:



Pressione a saliência de retenção (1) para a cobertura do compartimento da bateria (2) e mantenha-a nessa posição. Rebata a cobertura do compartimento da bateria (2) para cima.

Fechar o compartimento da bateria:



Engate a cobertura do compartimento da bateria (2) na parte lateral do cabo do dispositivo de suporte. Rebata a cobertura do compartimento da

bateria (2) para baixo.
Prima cuidadosamente a cobertura do compartimento da bateria (2) até engatar.

14.18 Bateria



Perigo de ferimentos!

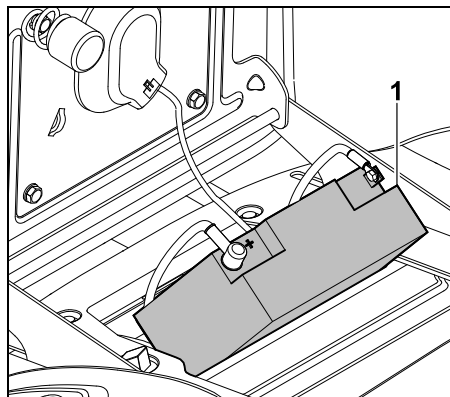
Ao separar a bateria, separe sempre em primeiro lugar o cabo negativo preto (-) e, em seguida, o cabo positivo vermelho (+)!
Ao ligar a bateria, ligue sempre em primeiro lugar o cabo positivo vermelho (+).



A bateria não necessita de manutenção e apenas deve ser substituída em caso de danos ou desmontada em caso de paragem mais prolongada (por exemplo, período de inverno).
Desmonte a bateria antes da eliminação do aparelho.
Não deve deitar fora a bateria no lixo doméstico, mas sim entregá-la ao distribuidor oficial ou eliminá-la no local de recolha dos materiais problemáticos.

- Desligue o motor de combustão. (⇒ 12.3)
- Acione o travão de estacionamento. (⇒ 8.12)
- Retire a chave de ignição e guarde-a em lugar seguro.
- Abra o compartimento da bateria. (⇒ 14.17)

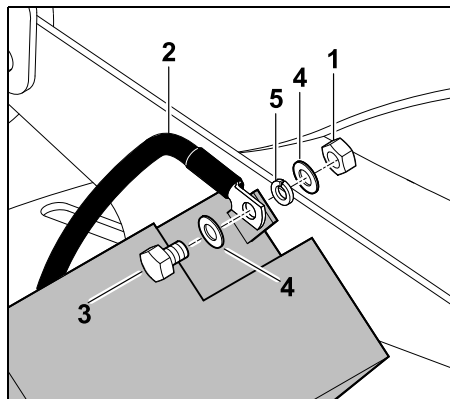
Colocar a bateria:



Para ligar ou desligar a bateria (1), coloque-a de forma inclinada relativamente à cobertura.
Atenção: Verifique se a posição é segura.

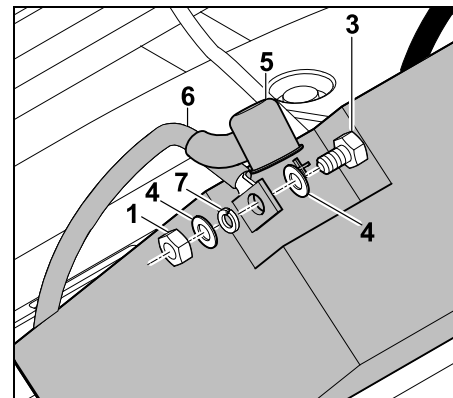
Desligar a bateria:

- Pouse a bateria. (⇒ 14.18)



Desenrosque a porca (1) do cabo de ligação preto (2) com o auxílio de duas chaves de bocas SW8 e retire o parafuso (3), as anilhas (4), a arruela de

pressão (5) e a porca (1).
Remova o cabo de ligação preto (2) do polo negativo (-) da bateria.



Retire a tampa (5). Solte e desenrosque a porca (1) do cabo de ligação vermelho (6) com o auxílio de duas chaves de bocas SW8 do polo positivo (+) da bateria. Retire o parafuso (3), as anilhas (4), a arruela de pressão (7) e a porca (1).
Remova o cabo de ligação vermelho (6) do polo positivo (+).

- Se necessário, retire a bateria.
- Enrosque novamente os parafusos, as anilhas e as porcas no polo negativo (-) e no polo positivo (+) da bateria para os manter guardados.
- Se necessário, feche o compartimento da bateria. (⇒ 14.17)

Ligar a bateria:



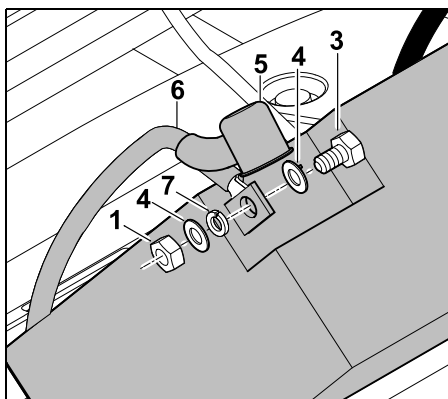
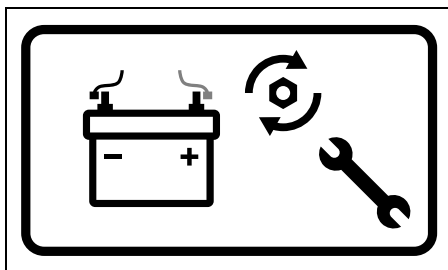
Verifique o estado de carga antes da montagem.
Se a tensão mínima não for atingida, recarregue a bateria com um carregador de baterias ainda antes da montagem.
Tensão mínima: 11,5 V

- Pouse a bateria.
- Se necessário, remova os parafusos, as anilhas e as porcas da bateria.



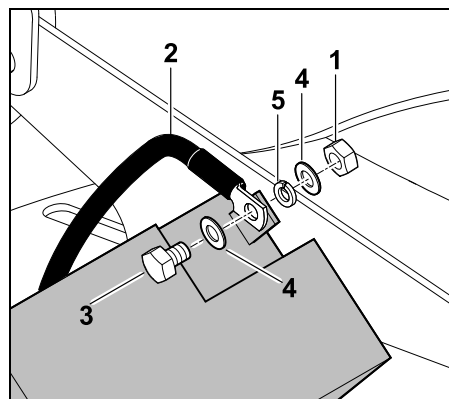
Perigo de incêndio!

Respeite escrupulosamente o binário de aperto indicado. Certifique-se de que as uniões roscadas nos polos ficam sempre bem apertadas, de modo a evitar danos devidos a faíscas.



Polo positivo (+): Coloque o borne de ligação do cabo de ligação vermelho (6) com o parafuso (3), as anilhas (4), a arruela de pressão (7) e a porca (1) no polo positivo da bateria. Aperte a união roscada com o auxílio de duas chaves de bocas SW8.

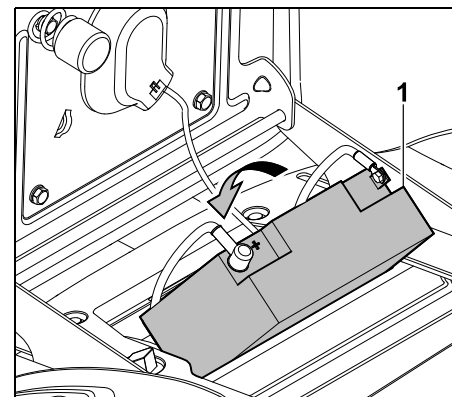
Binário de aperto: 6-8 Nm
Passe a tampa (5) totalmente por cima da união roscada.



Polo negativo (-): Coloque o borne de ligação do cabo de ligação preto (2) com o parafuso (3), as anilhas (4), a arruela de pressão (5) e a porca (1) no polo negativo da bateria.

Aperte a união roscada com o auxílio de duas chaves de bocas SW8.
Binário de aperto: 6-8 Nm

- Coloque a bateria.
- Retirar a bateria:**
- Separe a bateria. (⇒ 14.18)
 - Retire a bateria.
- Colocar a bateria:**
- Abra o compartimento da bateria. (⇒ 14.17)
 - Ligue a bateria. (⇒ 14.18)



Coloque a bateria (1). Arrume corretamente os dois cabos de ligação no compartimento da bateria.

- Feche o compartimento da bateria. (⇒ 14.17)

14.19 Carregamento da bateria através da ficha de carga

O carregador de conservação de carga 010 ou o carregador de diagnóstico ADL 012 (ambos não incluídos no fornecimento) podem ser encaixados na ficha de carga.

Com o carregador de conservação de carga STIHL ACB 010, apenas pode ser efetuada uma carga de conservação. Com o carregador de diagnóstico ADL 012, é possível efetuar uma carga de conservação e uma carga total (carga de uma bateria vazia).



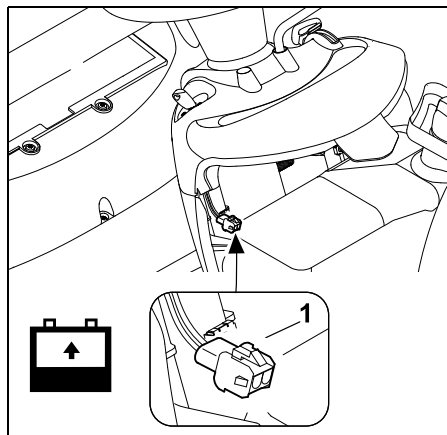
Evite danos no aparelho! Nunca carregar a bateria com o motor de combustão em funcionamento. Apenas podem ser encaixados o carregador de conservação de carga STIHL ACB 010 ou o carregador de diagnóstico STIHL ADL 012 na ficha de carga. Outros carregadores, nomeadamente carregadores com corrente de carga mais elevada, podem causar danos no aparelho. Se a bateria for carregada com o auxílio de outros carregadores, será necessário desmontar previamente a bateria.

Antes de encaixar:

- Leia e respeite as indicações dos manuais de utilização dos carregadores STIHL.
- Leia e respeite as indicações da folha suplementar da bateria.

Encaixar:

- Desligue o motor de combustão. (⇒ 12.3)
- Acione o travão de estacionamento. (⇒ 8.12)
- Abra o capot. (⇒ 14.3)



Na ficha de carga (1), encaixe o carregador de conservação de carga STIHL ACB 010 ou o carregador de diagnóstico STIHL ADL 012.

14.20 Motor de combustão

Siga as instruções de funcionamento e de manutenção, as quais poderão ser consultadas no manual de utilização do motor de combustão.

Um nível de óleo suficiente, a mudança regular de óleo do motor e do filtro de ar são sempre especialmente importantes para uma longa vida útil.

14.21 Transmissão

A transmissão não precisa de manutenção por parte do utilizador.

Durante as inspeções do aparelho efetuadas pelo distribuidor oficial, são realizados trabalhos de manutenção necessários na transmissão.

14.22 Arrumação

- Armazene o aparelho num compartimento fresco e seco fora do alcance de crianças e pessoas não autorizadas.
- Eventuais falhas no aparelho devem ser sempre reparadas antes da sua arrumação, para que se encontre sempre num estado funcional e seguro.
- Feche a torneira do combustível. (⇒ 14.8)
- Retire a chave de ignição e guarde-a de modo que nenhuma pessoa não autorizada, nomeadamente crianças, tenha acesso.

14.23 Imobilização no caso de paragens mais longas (por exemplo, período de inverno)

- Limpe cuidadosamente todas as peças exteriores do motor de combustão e do aparelho, em especial as alhetas de refrigeração.
- Lubrifique generosamente todas as peças móveis com óleo ou massa lubrificante.
- Deixe sair o combustível do depósito de combustível e esvazie o carburador (por exemplo, deixando trabalhar até esvaziar).
- Acione o travão de estacionamento. (⇒ 8.12)
- Observe as indicações no manual de utilização do motor de combustão.
- Efetue a mudança de óleo do motor (manual de utilização do motor de combustão). (⇒ 14.13)

- Separe a bateria. (⇒ 14.18)
- Armazene a bateria de forma segura no estado totalmente carregado num compartimento fresco e seco.

14.24 Após pausas mais longas (por exemplo, período de inverno)

- Verifique a tensão da bateria. Se a tensão mínima não for atingida, recarregue a bateria com um carregador de baterias ainda antes da montagem.
Tensão mínima: 11,5 V
- Coloque e ligue a bateria. (⇒ 14.18)
- Verifique a pressão dos pneus. (⇒ 14.9)
- Verifique o nível de combustível e, se necessário, reabasteça.
- Se necessário, efetue a mudança do óleo do motor. (⇒ 14.13)
- Verifique o nível de enchimento do óleo do motor e, se necessário, reabasteça. (⇒ 14.12)

15. Transporte



Perigo de ferimentos!

Antes do transporte, leia e observe cuidadosamente o capítulo "Para sua segurança", especialmente o subcapítulo "Transporte do trator corta-relva". (⇒ 4.), (⇒ 4.3)

As rampas de carga devem ser percorridas devagar e com cuidado, verificando se as rodas não se encontram lateralmente sobre as rampas de carga – **Risco de queda!**

Não efetue alterações abruptas de velocidade ou de sentido.



Em vias de circulação públicas, o aparelho apenas deve ser transportado com o auxílio de um veículo adequado ou de um atrelado! **Não reboque!**

- Antes do carregamento, selecione o nível de corte mais elevado. (⇒ 12.6)
- Apoie o atrelado na parte dianteira para que não capote devido ao peso do aparelho.
- Para carregar, utilize um dispositivo de elevação adequado ou rampas de carga apropriadas e estáveis com largura suficiente.
- Posicione e fixe as rampas de carga de forma segura – observe a distância entre rodas do trator corta-relva. (⇒ 21.)
- Garanta uma distribuição uniforme da carga no atrelado.
- Após a carga, selecione o nível de corte mais reduzido. (⇒ 12.6)

- Desligue o motor de combustão. (⇒ 12.3)
- Desloque o aparelho totalmente para a frente na superfície de carga.
- Acione o travão de estacionamento. (⇒ 8.12)
- Feche a torneira do combustível. (⇒ 14.8)
- Tensione o aparelho à frente com meios de fixação adequados (cintas, cabos, etc.) no eixo dianteiro ou no para-choques e fixe-o.
- Coloque adicionalmente calços (não incluídos no âmbito de fornecimento) nas rodas, de modo a impedir um deslocamento involuntário.

16. Peças de reposição comuns

Lâmina de corte RT 4097 SX:
6165 702 0100

Lâmina de corte RT 4112 SZ:
6165 702 0110

Parafuso da lâmina:
9010 345 2431

Arruela de pressão:
0000 702 6600



Os elementos de fixação da lâmina de corte (por exemplo, parafuso da lâmina) têm de ser substituídos em caso de substituição ou montagem da lâmina. As peças de reposição podem ser obtidas junto do distribuidor oficial STIHL.

17. Acessórios

Estão disponíveis mais acessórios para o aparelho.

Poderá encontrar informações mais pormenorizadas junto do seu distribuidor oficial STIHL, na Internet (www.stihl.com) ou no catálogo da STIHL.



Por motivos de segurança, só podem ser utilizados acessórios autorizados pela STIHL com o aparelho.

18. Proteção do meio ambiente

As aparas de relva não devem ser colocadas no lixo, mas sim utilizadas para a compostagem. As embalagens, o aparelho e seus acessórios são fabricados a partir de materiais recicláveis e deverão ser eliminados como tal.



A eliminação de resíduos de materiais de forma separada e adequada à conservação do meio ambiente promove as possibilidades de reutilização das matérias reaproveitáveis. Por essa razão, depois de terminar o tempo normal de vida útil do aparelho, este deve ser entregue para reciclagem. A eliminação inadequada pode ser nociva para a saúde e poluir o ambiente.

Remova os resíduos como, por exemplo, o óleo antigo (óleo do motor, óleo da transmissão), o combustível e as baterias, sempre de forma adequada. Observe as normas locais!
Desmonte a bateria antes de eliminar o aparelho.

Não deve eliminar a bateria no lixo doméstico, mas sim entregá-la ao distribuidor oficial ou eliminá-la no local de recolha dos materiais problemáticos.

Dirija-se ao seu centro de reciclagem ou ao seu distribuidor oficial para saber como os resíduos devem ser eliminados adequadamente.

A STIHL recomenda os distribuidores oficiais STIHL.

19. Minimização do desgaste e prevenção de danos

Indicações importantes sobre a manutenção e cuidados do grupo de produtos

Cortador de relva com assento do condutor e motor de combustão (STIHL RT)

A empresa STIHL exclui-se de toda e qualquer responsabilidade por danos materiais e pessoais causados pelo incumprimento das indicações deste manual de instruções, em especial no tocante à segurança, operação e manutenção, ou danos que ocorram em consequência da utilização de peças de acoplamento e peças de substituição não permitidas.

Siga imprescindivelmente as seguintes indicações importantes, a fim de evitar danos ou um desgaste excessivo do seu aparelho STIHL:

1. Peças de desgaste

Algumas peças do aparelho STIHL estão sujeitas a um desgaste normal, mesmo quando utilizadas devidamente e, dependendo do tipo e da duração da utilização, necessitam de ser substituídas oportunamente.

Entre outras, incluem-se as seguintes peças:

- Lâminas de corte
- Correia trapezoidal
- Bateria
- Pneus
- Vela de ignição

2. Cumprimento das prescrições deste manual de utilização

A utilização, manutenção e armazenagem do aparelho STIHL devem ser realizadas tão cuidadosamente conforme descrito neste manual de utilização. Todos os danos causados pelo incumprimento das instruções de segurança, de funcionamento e de manutenção são da responsabilidade exclusiva do utilizador.

Isto aplica-se especialmente no caso de:

- Utilização do produto não de acordo com as disposições.
- Utilização de produtos de serviço não aprovados pela STIHL (lubrificante, gasolina e óleo do motor, consulte as indicações do fabricante do motor de combustão).
- Alterações no produto não autorizadas pela STIHL.
- Utilização de ferramentas ou de acessórios não permitidos nem adequados para o aparelho, bem como ferramentas e acessórios de qualidade inferior.
- Utilização do aparelho em eventos desportivos ou concursos.
- Danos resultantes da utilização contínua do produto com peças defeituosas.

3. Trabalhos de manutenção

Todos os trabalhos mencionados no capítulo "Manutenção" têm de ser realizados regularmente.

Na medida em que estes trabalhos de manutenção não possam ser realizados pelo próprio utilizador, um distribuidor oficial dever-se-á encarregar da realização dos mesmos.

A STIHL recomenda a realização de trabalhos de manutenção e reparações apenas por um distribuidor oficial STIHL.

Os distribuidores oficiais STIHL beneficiam de ações de formação regulares e dispõem de informações técnicas.

Se estes trabalhos não forem realizados, poderão ocorrer danos, cuja responsabilidade caberá ao utilizador.

Entre estes, incluem-se:

- Danos por corrosão e outros danos em consequência de um armazenamento indevido.
- Danos no aparelho causados pela utilização de peças de reposição de má qualidade.
- Danos causados por uma manutenção não atempada ou insuficiente ou danos causados por trabalhos de manutenção ou de reparação que não tenham sido realizados nas oficinas de distribuidores oficiais.

20. Declaração de conformidade

20.1 Declaração de conformidade UE do trator corta-relva STIHL RT 4097.1 SX, RT 4112.1 SZ

STIHL Tirol GmbH
Hans Peter Stihl-Straße 5
6336 Langkampfen
Áustria

declara sob a sua exclusiva responsabilidade que

- Modelo: Trator corta-relva
- Marca: STIHL
- Tipo: RT 4097.1 SX, RT 4112.1 SZ
- Largura de corte RT 4097.1 SX: 95 cm
- Largura de corte RT 4112.1 SZ: 110 cm
- Identificação de série: 6165

satisfaz as disposições aplicáveis das diretivas 2006/42/EC, 2006/42/EC, 2014/30/EU e 2011/65/EU e foi desenvolvido e produzido em conformidade com as versões válidas à data da produção das seguintes normas: EN ISO 5395-1, EN ISO 5395-3 e 2014/30/EU.

Entidade nomeada envolvida:
TÜV Rheinland LGA Products GmbH
Tillystraße 2
90431 Nürnberg, Alemanha

Para determinar o nível de potência acústica medido e garantido, foram respeitados os termos da diretiva 2000/14/EC, anexo VIII.

RT 4097.1 SX

- Nível de potência acústica medido: 99,2 dB(A)
- Nível de potência acústica garantido: 100 dB(A)

RT 4112.1 SZ

- Nível de potência acústica medido: 99,7 dB(A)
- Nível de potência acústica garantido: 100 dB(A)

A documentação técnica está guardada junto da STIHL Tirol GmbH.

O ano de fabrico e o número de máquina encontram-se indicados no trator corta-relva.

Langkampfen, 02.05.2021

STIHL Tirol GmbH

p. p.



Matthias Fleischer, responsável pela área de Pesquisa e Desenvolvimento

p. p.



Sven Zimmermann, responsável pela área da Qualidade

21. Dados técnicos

RT 4097 SX, RT 4112 SZ:

Identificação de série	6165
Motor de combustão, modelo	Motor de combustão a 4 tempos
Depósito de combustível	9 l
Dispositivo de arranque	Arranque elétrico com chave de ignição
Tipo de bateria	Ácido de chumbo
Tensão nominal	12 V
Binário de aperto do parafuso da lâmina	65 - 70 Nm
Tração nas rodas traseiras	marcha de avanço/marcha atrás progressivas
Torneira do combustível	sim
Altura de corte	35 -90 mm
Pressão de ar das rodas dianteiras	0,8 - 1 bar
Pressão de ar das rodas traseiras	0,6 - 0,8 bar
Medição de acordo com a EN ISO 5395-3:	
Nível de pressão acústica no local de trabalho L_{pA}	86 dB(A)
Incerteza K_{pA}	2 dB(A)
RT 4097.1 SX:	
Tipo de motor	EVC 4000

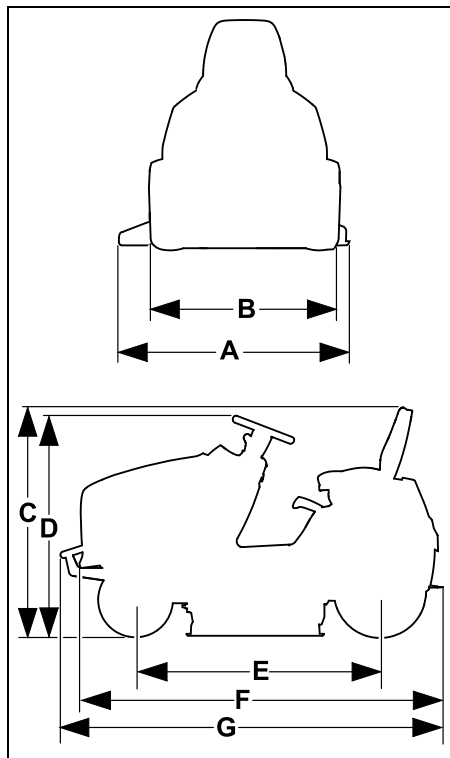
RT 4097.1 SX:

Cilindrada	452 cm ³
Rotação de saída do motor	3100 rpm
Potência nominal à rotação nominal	8,9 kW - rpm
Segundo a diretiva 2000/14/EC/S.I. 2001/1701:	
Nível de potência acústica garantido	
L_{WAAd}	100 dB(A)
Incerteza K_{WA}	1,2 dB(A)
Medição de acordo com a EN ISO 5395-3, EN 1032:	
Vibrações no assento (aceleração de corpo inteiro) a_w	0,50 m/s ²
Incerteza K_w	0,25 m/s ²
Medição de acordo com a EN ISO 5395-3, EN 20643:	
Vibrações no volante	
a_{hw}	2,80 m/s ²
Incerteza K_{hw}	1,40 m/s ²
Valores característicos de vibração especificado de acordo com a EN 12096	
Largura de corte	95 cm
Rodas dianteiras	15x6.00-6
Rodas traseiras	18x8.50-8
Peso com mecanismo de corte	197 kg
RT 4112.1 SZ:	
Tipo de motor	EVC 7000
Cilindrada	635 cm ³
Rotação de saída do motor	2800 rpm
Potência nominal à rotação nominal	12,6 - 2800 kW - rpm
Segundo a diretiva 2006/42/EC:	

RT 4112.1 SZ:

Nível de potência acústica garantido	
L_{WAAd}	100 dB(A)
Incerteza K_{WA}	0,7 dB(A)
Medição de acordo com a EN ISO 5395-1, EN ISO 5395-3, EN 1032:	
Vibrações no assento (aceleração de corpo inteiro) a_w	0,50 m/s ²
Incerteza K_w	0,25 m/s ²
Medição de acordo com a EN ISO 5395-3, EN 20643:	
Vibrações no volante	
a_{hw}	2,50 m/s ²
Incerteza K_{hw}	1,25 m/s ²
Valores característicos de vibração especificado de acordo com a EN 12096	
Largura de corte	110 cm
Rodas dianteiras	16x7,50-8
Rodas traseiras	20x10,00-8
Peso com mecanismo de corte	221 kg

21.1 Dimensões



RT 4097.1 SX:	
A =	1160 mm
B =	978 mm
C =	1145 mm
D =	1135 mm
E =	1247 mm
F =	1870 mm

RT 4112.1 SZ:	
A =	1316 mm
B =	1012 mm
C =	1165 mm
D =	1150 mm
E =	1247 mm
F =	1870 mm
G =	1914 mm

21.2 REACH

REACH designa um regulamento da CE sobre registo, avaliação e licença de químicos.

As informações para o cumprimento do Regulamento da REACH (CE) n.º 1907/2006 estão especificadas em www.stihl.com/reach.

22. Localização de falhas

✳ Se necessário, dirija-se a um distribuidor oficial, a STIHL recomenda os distribuidores oficiais STIHL.

📖 Consulte o Manual de utilização do motor de combustão.

Avaria:

O motor de arranque roda, o motor de combustão não arranca.

Possível causa:

- A alavanca do acelerador está na posição MIN.
- A posição choke (alavanca do acelerador) não está selecionada.
- Botão choke não premido (RT 4112 SZ).
- O depósito não tem combustível.
- Torneira do combustível fechada.
- Admissão deficiente de combustível.
- A vela de ignição tem fuligem ou está danificada.
- Distância incorreta dos elétrodos.
- Conetor da vela de ignição removido da vela de ignição.
- O motor de combustão está "encharcado" devido às várias tentativas de o pôr a trabalhar.
- O filtro de ar está entupido.
- Bateria quase vazia.

Solução:

- Coloque a alavanca do acelerador na posição MAX.
- Coloque a alavanca do acelerador na posição choke. (⇒ 8.2)
- Prima o botão choke (RT 4112 SZ). (⇒ 8.4)
- Reabasteça com combustível.

- Abra a torneira do combustível. (⇒ 14.8)
- Verifique o filtro de combustível. (📖)
- Limpe ou substitua a vela de ignição. (📖)
- Ajuste a distância dos elétrodos. (✖)
- Encaixe o conector da vela de ignição; verifique a ligação entre o cabo de ignição e a ficha. (✖)
- Desaperte e seque a vela de ignição; coloque a alavanca do acelerador na posição MIN e, com a vela de ignição removida, ligue várias vezes; enrosque a vela de ignição e encaixe o conector da vela de ignição. (📖)
- Limpe o filtro de ar. (📖)
- Verifique o estado de carga da bateria e, se necessário, carregue a bateria. (⇒ 14.19)

Avaria:

O motor de arranque não funciona.

Possível causa:

- Os dispositivos de segurança estão a bloquear o motor de arranque.
- A bateria não está ligada ou está incorretamente ligada.
- Bateria completamente descarregada ou insuficientemente carregada.
- Fusível principal (150 A) avariado.
- Ligação à massa avariada no motor de combustão ou chassis.
- Motor de arranque avariado.

Solução:

- Observe todos os dispositivos de segurança. (⇒ 11.)
- Verifique as ligações da bateria. (⇒ 14.18)
- Carregue a bateria. (⇒ 14.19)
- Substitua o fusível principal. (✖)
- Verifique os cabos de ligação na bateria e no chassis. (✖)
- Repare o motor de arranque. (✖)

Avaria:

Dificuldades ao arrancar ou a potência do motor de combustão diminui.

Possível causa:

- Há água no depósito de combustível e no carburador; o carburador está entupido.
- O depósito do combustível está sujo.
- O filtro de ar está sujo.
- A vela de ignição tem fuligem.
- Corte de relva demasiado alta ou húmida.

Solução:

- Esvazie o depósito de combustível; limpe o depósito de combustível, a conduta de combustível e o carburador. (✖)
- Limpe o depósito de combustível. (✖)
- Limpe/substitua o filtro de ar. (📖)
- Limpe a vela de ignição. (📖)
- Adapte a altura de corte e a velocidade de marcha às condições de corte.

Avaria:

O motor de combustão fica muito quente.

Possível causa:

- As alhetas de refrigeração estão sujas.
- Nível de óleo do motor demasiado baixo.
- Correia trapezoidal gasta.

Solução:

- Limpe as alhetas de refrigeração. (📖)
- Verifique o nível de enchimento do óleo do motor e, se necessário, reabasteça. (⇒ 14.12)
- Substitua a correia trapezoidal. (✖)

Avaria:

O aparelho não se desloca.

Possível causa:

- Transmissão desacoplada.
- Correia trapezoidal (transmissão) desgastada.
- Correia trapezoidal (transmissão) gasta ou danificada.
- Mola de ajuste em falta entre o eixo traseiro e as rodas traseiras.

Solução:

- Acople a transmissão (arco do funcionamento livre da transmissão). (⇒ 8.14)
- Engate a correia trapezoidal (transmissão). (✖)
- Substitua a correia trapezoidal (transmissão). (✖)
- Monte a mola de ajuste. (⇒ 14.10)

Avaria:

Fortes vibrações durante o funcionamento.

Possível causa:

- As lâminas de corte estão desequilibradas devido a uma afiação incorreta ou danos.
- Os parafusos das lâminas não estão bem apertados.
- A fixação do motor de combustão não está bem apertada.
- Correia trapezoidal danificada.

Solução:

- Afie novamente e equilibre as lâminas de corte ou substitua as lâminas de corte. (⇒ 14.6)
- Aperte os parafusos das lâminas tomando em consideração a indicação do binário. (⇒ 14.6)
- Aperte a fixação do motor de combustão. (✖)

- Substitua a correia trapezoidal. (✖)

Avaria:

Corte de má qualidade, a relva fica amarela depois do processo de corte.

Possível causa:

- As lâminas de corte estão embotadas ou gastas.
- A velocidade de marcha é demasiado elevada em relação às condições de corte (nível de corte, propriedades da relva).
- Não está definida a rotação máxima do motor de combustão (a alavanca do acelerador não está na posição MAX).
- O ajuste do mecanismo de corte não está em condições.
- Abertura de expulsão do mecanismo de corte entupida.
- O mecanismo de corte está sujo com restos de relva (colando-se à parte interior do cárter do mecanismo de corte).

Solução:

- Afie ou substitua as lâminas de corte (observando os limite de desgaste). (⇒ 14.6)
- Reduza a velocidade de marcha ou selecione um nível de corte mais elevado.
- Coloque a alavanca do acelerador na posição MAX. (⇒ 8.2)
- Verifique o ajuste do mecanismo de corte e, se necessário, ajuste o mecanismo de corte. (⇒ 14.7)
- Retire os restos de relva da abertura de expulsão do mecanismo de corte.
- Limpe a parte interior do mecanismo de corte.

Avaria:

Abertura de expulsão do mecanismo de corte entupida.

Possível causa:

- Pás das lâminas de corte gastas ou danificadas.
- Corte de relva demasiado alta ou húmida.
- A velocidade de marcha é demasiado elevada em relação ao nível de corte definido.
- Não está definida a rotação máxima do motor de combustão (a alavanca do acelerador não está na posição MAX).
- Sentido de marcha incorreto durante o processo de corte.

Solução:

- Substitua as lâminas de corte. (⇒ 14.6)
- Cortar a relva em dois processos de corte: 1. Processo de corte com o nível de corte mais elevado, 2. Processo de corte com o nível de corte pretendido.
- Reduza a velocidade de marcha ou selecione um nível de corte mais elevado.
- Coloque a alavanca do acelerador na posição MAX. (⇒ 8.2)(⇒ 8.3)
- Selecione o sentido de marcha correto durante o processo de corte.

Avaria:

A expulsão do aparelho não é uniforme.

Possível causa:

- A relva está demasiado húmida e, como tal, demasiado pesada.
- A velocidade de marcha é demasiado elevada em relação às condições de corte (nível de corte, propriedades da relva).
- A relva está demasiado alta.

- O nível de corte selecionado é demasiado baixo.
- As lâminas de corte estão embotadas ou gastas.
- Pás da ventoinha das lâminas de corte danificadas.
- Sentido de marcha incorreto durante o processo de corte.
- Mecanismo de corte (parte interior) sujo devido a restos de relva (do último processo de corte).

Solução:

- Aguarde até o relvado ficar seco.
- Reduza a velocidade de marcha ou selecione um nível de corte mais elevado. (⇒ 12.6)(⇒ 12.4)
- Cortar a relva em dois processos de corte: 1. Processo de corte com o nível de corte mais elevado, 2. Processo de corte com o nível de corte pretendido.
- Selecione um nível de corte mais elevado. (⇒ 12.6)
- Afie ou substitua as lâminas de corte. (⇒ 14.6)
- Substitua as lâminas de corte.
- Selecione o sentido de marcha correto durante o processo de corte. (⇒ 8.7)
- Limpe a parte interior do mecanismo de corte. (⇒ 14.2)

Avaria:

As lâminas de corte não se ligam ou não rodam.

Possível causa:

- Os dispositivos de segurança impedem uma ligação das lâminas de corte.

- Correia trapezoidal (mecanismo de corte) gasta, desengatada ou danificada.

Solução:

- Verifique se todos os pressupostos de segurança para a ligação das lâminas de corte são cumpridos. (⇒ 11.)
- Verifique a correia trapezoidal (mecanismo de corte) e substitua-a, se necessário. (✖)

Avaria:

O motor de combustão vai abaixo ao ativar o mecanismo de corte.

Possível causa:

- O utilizador não está sentado ou está incorretamente sentado no assento do condutor.
- O interruptor de contacto do assento ou os cabos estão avariados.

Solução:

- Sente-se no assento do condutor ou altere a posição do assento.
- Repare/substitua o interruptor de contacto do assento ou os cabos. (✖)

Avaria:

O mecanismo de corte foi desacoplado ao cortar em marcha atrás.

Possível causa:

- Interruptor de segurança do corte em marcha atrás não acionado.

Solução:

- Desbloqueie a lâmina de corte no intervalo de tempo definido (de 5 segundos antes até 1 segundo depois do acoplamento ou modificação do sentido de marcha). (⇒ 8.6)

Avaria:

O motor de combustão vai abaixo ao sair do assento do condutor.

Possível causa:

- Travão de estacionamento não acionado.
- Mecanismo de corte acoplado (dispositivo de segurança).

Solução:

- Acione o travão de estacionamento antes de sair do assento do condutor. (⇒ 8.12)
- Desacople o mecanismo de corte antes de sair do assento do condutor. (⇒ 8.5)

Avaria:

Soam 3 sinais sonoros consecutivos.

Possível causa:

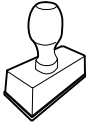
- Erro no interruptor de contacto no banco ou no sistema elétrico (curto-circuito).

Solução:

- Rode a chave de ignição para a posição "Motor de combustão desligado", efetue o diagnóstico próprio. (⇒ 9.1)

23. Plano de manutenção

23.1 Confirmação de entrega

Modelo: _____
Número de série: <input type="text"/> <input type="text"/> <input type="text"/> <input type="text"/> <input type="text"/> <input type="text"/> <input type="text"/> <input type="text"/> <input type="text"/> <input type="text"/>
Data: <input type="text"/> <input type="text"/> <input type="text"/> <input type="text"/> <input type="text"/> <input type="text"/>

Próximo serviço de assistência
Data: <input type="text"/> <input type="text"/> <input type="text"/> <input type="text"/> <input type="text"/> <input type="text"/>

23.2 Confirmação de assistência



No caso de trabalhos de manutenção, faculte este manual de utilização ao seu distribuidor oficial STIHL.

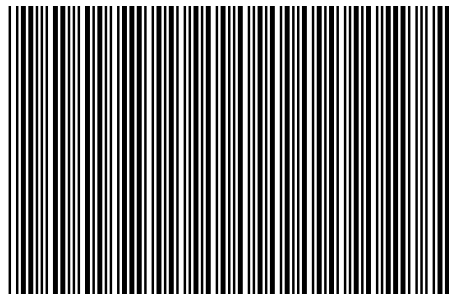
A realização dos trabalhos de assistência é confirmada nos campos pré-impressos.

 Assistência realizada em

 Data da próxima assistência

STIHL RT 4097 SX, RT 4112 SZ

STIHL



0478 192 9912 C

C

EUR 1